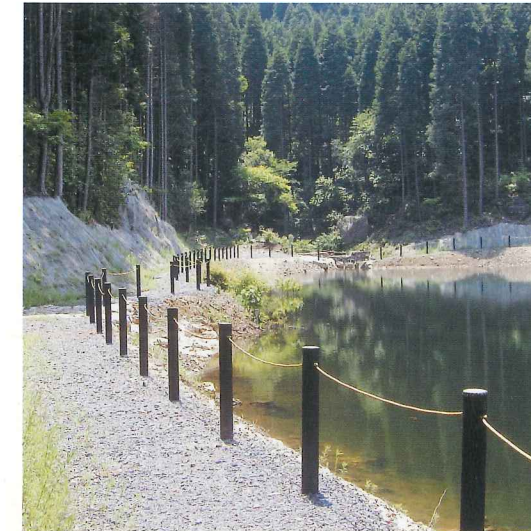




深山 第1砂防 堰堤

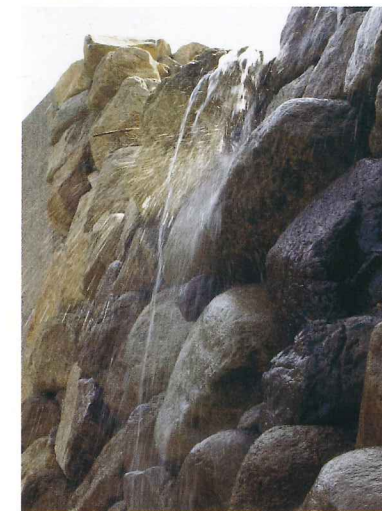
深山第1砂防堰堤



■遊歩道
深山第1砂防堰堤を乗り越え、笠原潮見の森まで続いています。



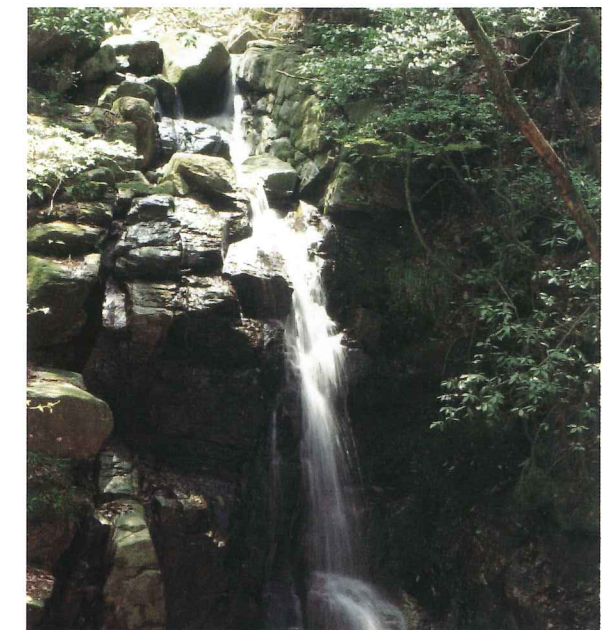
■堰堤上流
完成したばかりは水が貯まっていますが土石流が発生した場合はこの水と同じくらの土砂を貯め下流域を守ります。



■堰堤滝
下流にある不動の滝をイメージし、水の流れる箇所は石積みになっています。



■法面緑化
掘削後の法面処理方法に古紙等をリサイクルしてつくられた「分解性木質ボード」を使用しています。この素材は施工後5～10年程度で分解され土に戻ります。



■深山不動滝
落差が10メートルほどあり夏に日照が続いても枯れることがないといわれています。不動明王を祀りかつては行者や修験者が修行に励んだということです。

■概要

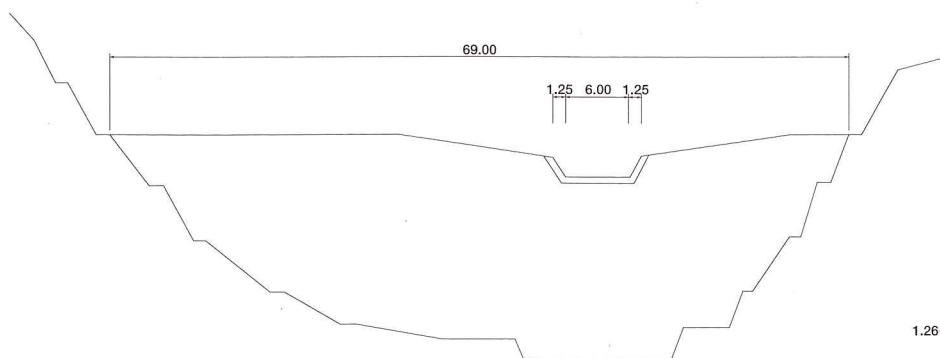
岐阜県土岐郡笠原町深山谷に計画された重力式コンクリート砂防堰堤で、大雨の時深山谷から流れ出す土砂(土石流)を貯めることにより下流域を土砂災害から守ることを目的に建設されました。

この堰堤は、下流に不動滝があるほか笠原潮見の森への遊歩道沿にあることから水の流れ落ちる所は滝をイメージし石積で施工しました。

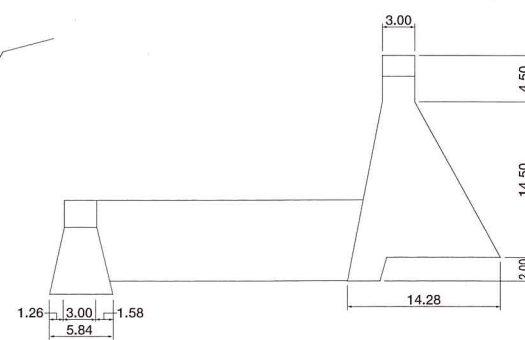
■諸元

堰堤名:深山第1砂防堰堤
堰堤形式:重力式コンクリート砂防堰堤
計画貯砂量:43,400 m³
計画かん止量:8,620 m³
計画調節量:4,340 m³
計画堆砂勾配:1/14 (現況河床勾配 1/7)
主堰堤:高さ14.5m 長さ69m 天端幅3.0m コンクリート体積 約5,812 m³
副堰堤:高さ6.3m 前庭保護長36m 天端幅3m コンクリート体積 約675 m³
施工期間:H10~H13

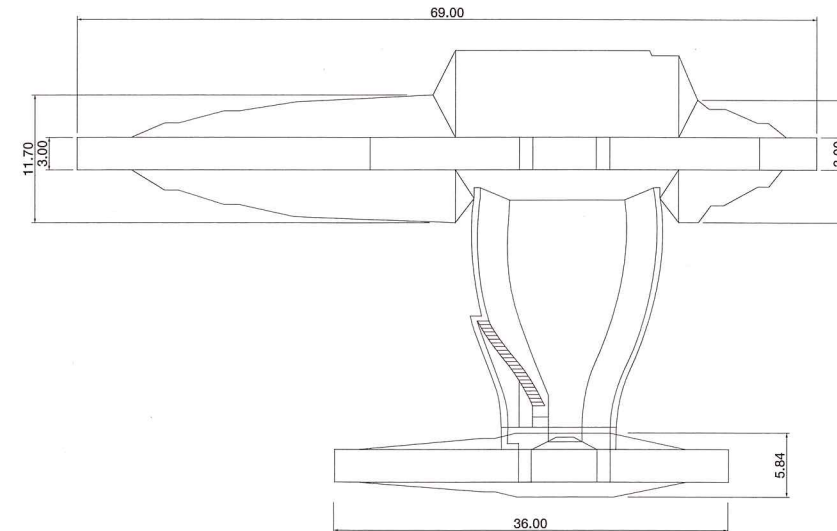
■堰堤正面図



■堰堤側面図

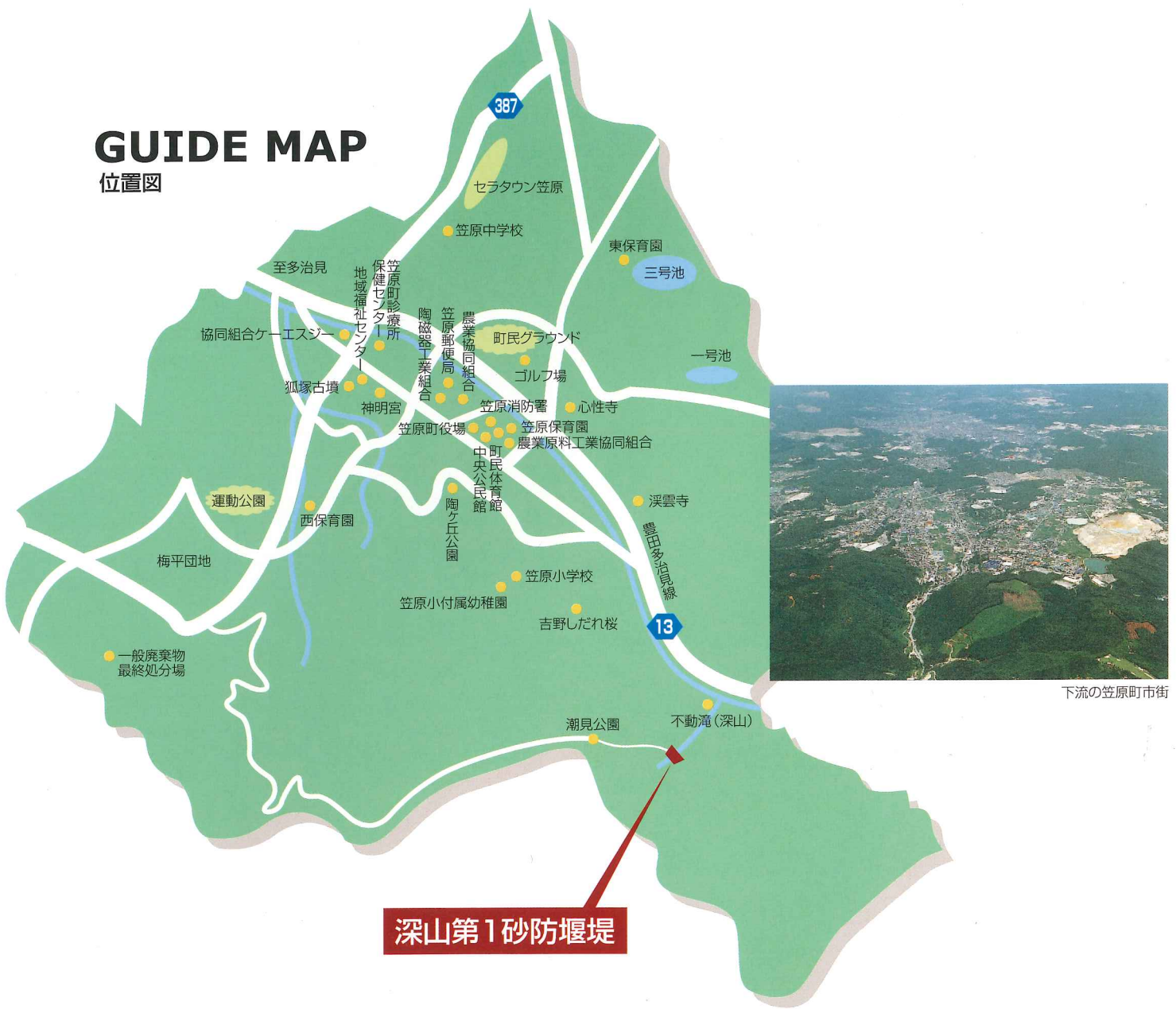


■堰堤平面図



GUIDE MAP

位置図



下流の笠原町市街

深山第1砂防堰堤



●吉野しだれ桜



●不動滝(深山)



●潮見公園



●潮見公園



国土交通省 中部地方整備局
多治見砂防国道事務所

〒507-0023 岐阜県多治見市小田町4-8-6

砂防調査課
TEL.0572-25-8024

HPアドレス <http://www.cbr.mlit.go.jp/tajimi/>

妻木出張所 〒509-5301 土岐市妻木町万場1135-2
TEL.0572-57-6213

●再生紙を使用しています。