

庄内川水系矢田川における土石採取の申請者募集要項

1. 募集の趣旨

国土交通省（以下「河川管理者」という。）は、一級河川庄内川水系矢田川において実施する庄内川管内維持掘削事業（以下「維持掘削事業」という。）で発生する河道掘削土石（以下「掘削土石」という。）のうち、公共事業で利用した後に残った土石（予定土石量8千 m^3 ）の採取について、河川法第25条の許可及び砂利採取法第16条の認可を受けようとする事業者（以下「土石採取者」という。）を公募します。

応募される方は、この募集要項をお読みいただき、次の各事項をご承知の上、お申し込みください。

2. 土石採取の基本的な考え方

(1) 維持掘削事業による掘削土石は、公共事業への利用を優先することを基本とし、その上でコンクリート骨材等の需要に応じ河川管理者が3. 土石採取場所等に示す採取予定場に仮置した掘削土石を土石採取者に採取させるものです。

(2) 当方関連工事において、発生場所にて掘削をおこない、採取場所に仮置きした土砂を土石採取者において運搬車両への積み込み、場外への搬出を実施してください。

(3) 土石採取者が採取できる掘削土石の採取量は、8千 m^3 を予定しています。

なお、今後の維持掘削事業の実施状況により、土石採取者が採取できる掘削土石の採取量は、変更することがあります。

(4) 採取後の掘削土石を製品化するための、粒径選別、洗浄、細粒分の処理等の工程は土石採取者が河川敷地から搬出した後に自ら行って頂きます。

なお、土石採取者は、採取する掘削土石の質の如何を問わず、採取場所からの全量の掘削土石を採取することとします。

(5) 採取した土石の搬出にあたり、道路の通行に必要となる関係機関（道路管理者・警察署）との手続きについては、採取申請者が行うものとします。

(6) 河川管理者は、8. 審査について定める審査を行い、土石採取者を決定します。

なお、決定した土石採取者が複数の場合で、希望採取量合計が予定土石量を上回る場合には、各者の採取希望量での按分等により採取量及び採取場所を決定します。

3. 土石採取場所等

掘削土石の採取予定場所は別図のとおりであり、仮置する土石量、場所等については、土石採取者は河川管理者に対して指定することができないものとします。

箇所1

発生場所：名古屋市守山区川西一丁目地先(矢田川 2.6kp～3.6kp 付近)

採取予定場所：名古屋市守山区川西一丁目地先(矢田川右岸 3.4kp 付近高水敷)

※ 採取予定場所については、変更する場合があります。変更となった場合には、河川管理者と土石採取者において別途協議するものとします。

4. 土石採取期間

(1) 掘削土石の採取は、維持掘削事業における土砂搬出開始後（令和3年11月中旬見込み）から令和4年5月31日までの午前8時30分～午後5時00分とします。ただし、関係機関等（道路管理者、警察、地元住民他）との調整により変更となる場合

があります。

- (2) 維持掘削事業の実施にあたって土石採取期間の変更が生じた場合は、河川管理者と土石採取者が協議のうえ、土石採取者は河川法第 25 条の許可及び砂利採取法第 16 条に基づく認可の変更申請を行うものとします。

5. 土石採取料

土石採取料に関しては、河川法第 32 条の規定により、愛知県（愛知県流水占用料等徴収条例）が徴収します。

6. 応募資格要件

次の(1)～(4)の要件をすべて満たす法人に限り応募することができます。

- (1) 次の①から③までの欠格事項のいずれにも該当しない者。
- ① 役員に次の各号に該当する者がいる者。
 - ア 破産者で復権を得ていない者
 - イ 禁固以上の刑に処せられ、その執行が終わり又は執行を受けることがなくなった日から 2 年を経過しない者
 - ウ 成年被後見人、被保佐人
 - ② 会社更生法（平成 14 年法律第 154 号）又は民事再生法（平成 11 年法律第 225 号）に基づく更生手続又は再生手続の開始の申立てがなされて、更生手続開始の決定又は再生計画認可の決定がなされている者。
 - ③ 過去 3 年間で法人税、所得税、消費税の滞納がある者。
- (2) 協業化された協同組合として、令和 3 年 9 月 17 日時点において砂利採取法第 3 条に定める砂利採取業の愛知県又は岐阜県知事への登録が済んでいる者。なお、登録通知書の写しの提出がない者は土石採取者となることはできないものとする。
- (3) 砂利採取法第 14 条に定める業務主任者のうち少なくとも 1 名を本件に専ら従事させることができる者であること。
- (4) 警察当局から、暴力団員が実質的に経営を支配する業者又はこれに準ずるものとして排除要請があり、当該状態が継続しているものでないこと。
- (5) 欠格事項
次の要件に該当した場合は、審査の対象から除外します。
- ① 提出書類の必要事項に記載がない場合あるいは必要な書類が添付されていない場合
 - ② 提出書類に虚偽の記載があった場合
 - ③ 期間内に必要な書類等が提出されなかった場合
 - ④ 提出書類への質問に対して回答が得られなかった場合
 - ⑤ その他不正行為があったと認められる場合

7. 応募申込手続き等

- (1) 応募申し込み手続き

土石採取希望者は、次の書類を中部地方整備局 庄内川河川事務所管理課に郵送もしくは持参にて提出してください。

- ① 庄内川水系矢田川土石採取申込書（様式 1）
- ② 採取計画概要書（様式 2）
- ③ 誓約書（様式 3）
- ④ 砂利採取法第 3 条の砂利採取業者登録通知書の写し
- ⑤ 当該事業所の業務主任者の氏名及び砂利採取業務主任者合格書の写し

- (2) 申し込み受付期間

令和 3 年 8 月 30 日から令和 3 年 9 月 17 日（必着）

ただし、持参の場合は上記受付期間から土・日・祝日を除く午前 10 時から午後 6 時までです。

(3) 提出先等

〒462-0052 名古屋市北区福德町 5-52
中部地方整備局 庄内川河川事務所 管理課
(TEL) 052-914-6714 、 (FAX) 052-914-6784
メールアドレス : cbr-shonai01@mlit. go. jp

(4) 質問書の提出

質問書の提出期限は、令和3年9月6日午後6時までとします。

上記期限までに中部地方整備局庄内川河川事務所管理課宛てに、任意様式に必要な事項を記入して、電子メール又はFAXにより送信し、電話にて受信確認をお願いします。

回答は、質問を受理した日から3日(土・日・祝日を含まない。)以内に庄内川河川事務所 1階「閲覧スペース」にて回答します。

質問者の競争上の地位その他正当な利益の保護の観点から、不開示とすることが妥当と判断したものについては、質問及び回答を公表せず、個別に回答する場合があります。

(5) 土石採取者審査結果の通知日

令和3年9月28日(火)に書面を発送します。

審査結果に対して疑問がある応募者は、結果通知日から1週間以内に文書で質問することができます。質問書は(3)提出先に提出してください。

8. 審査について

(1) 審査方法

河川管理者は、提出書類により応募参加資格の確認を行います。

(2) 土石採取者審査方法は、次に掲げる項目によるものとします。

- ① 掘削土石の運搬・処理能力
- ② 交通安全対策の具体的な方法
- ③ 公道汚濁防止や騒音防止の具体的な方法
- ④ 業務主任者の資格

(3) スケジュール

申込書締切	令和3年9月17日
審査・決定	令和3年9月21日～令和3年9月27日
審査通知の発送	令和3年9月28日
河川法等の申請 (以降目安)	令和3年9月28日～令和3年10月13日
審査・許可及び認可	令和3年10月14日～令和3年11月11日
土石採取開始可能	令和3年11月15日～

9. 河川法及び砂利採取法の許認可手続き

- (1) 本公募の決定通知を受けた土石採取者は、次の関係書類を添えて「庄内川河川事務所 庄内川第二出張所」に河川法第25条(土石の採取)の許可及び砂利採取法第16条(砂利採取計画の認可)に基づく認可の申請を行い、許可及び認可を受けます。

提出先等

〒462-0016
名古屋市北区西味鉦2-301
庄内川河川事務所 庄内川第二出張所
(TEL) 052-901-5944 、 (FAX) 052-902-7393

- ①河川法第25条申請(提出部数は、正本一部、副本一部です。)

・許可申請書

- ・事業の計画概要
 - ・位置図
 - ・平面図
 - ・面積計算図
 - ・面積計算書
 - ・土量計算書
 - ・横断図
- ② 砂利採取法第 16 条申請（提出部数は、正本一部、副本三部です。）
- ・採取計画認可申請書
 - ・砂利採取法第 3 条の砂利採取業者登録通知書の写し
 - ・砂利採取場を管理する事務所の名称、住所又は所在地及び連絡先
 - ・当該事務所の業務主任者の氏名及び砂利採取業務主任者合格書の写し
 - ・業務主任者が砂利採取場において認可採取計画に従って砂利の採取が行われるよう監督するための計画書
 - ・搬出経路を明示した図面
- (2) 申請書の提出期限は、令和 3 年 1 0 月 1 3 日とします。特段の理由なく、この期限内に申請を行わない場合は、土石採取者の決定を取り消すことがあります。
- (3) 河川法第 25 条の許可及び砂利採取法第 16 条の認可の際に付すことを予定している条件は以下のとおりです。
- ① 庄内川河川事務所職員立会のうえ、採取区域の周辺の折点に別記様式第 1 により標くいを設けなければならない。
 - ② 採取及び搬入出にあたっては河川管理施設を損傷しないように留意し、万一損傷したときは、速やかに庄内川河川事務所長（以下「事務所長」という。）に届け出てその指示に従わなければならない。この場合において、原状回復に要する費用は認可を受けた者の負担とする。
 - ③ 運搬路（堤防、天端を含む。）は維持、補修を行い、常に良好な状態に保たなければならない。
 - ④ 使用する機械、資材については盗難防止に努めなければならない。
 - ⑤ 採取した土砂の搬出にあたり、道路の通行に必要となる関係機関（道路管理者・警察署）との手続きについては、採取申請者が行うこと。
 - ⑥ 砂利採取及びそれに関連する諸設備その他の施設の用途を廃止したときは、事務所長の指示に従い認可を受けた者が費用を負担して原形に復旧しなければならない。
 - ⑦ 採取の跡地の埋めもどし、廃土の処理等はその都度流れに支障のないように平らに整地しなければならない。
 - ⑧ この認可に係る行為に着手するとき及び行為を完了したときは速やかに事務所長に届け出て検査を受けなければならない。
 - ⑨ 採取時間その他採取行為の細部については、事務所長の指示に従わなければならない。
 - ⑩ 認可の日から 15 日以内に採取行為に着手せず実際に採取の意図も認められないときは認可を取消すことがある。
 - ⑪ 採取にあたっては、別記様式第 2 による採取日誌を作成し係員の要求があれば提示しなければならない。
 - ⑫ 土石採取者の起因による期間の延長は原則として認可しない。
 - ⑬ 国土交通大臣又は中部地方整備局長の報告の徴収及びその職員の立入検査はできる限り協力し、その指示に従わなければならない。
 - ⑭ 採取の期間中見やすい場所に河川許可標を標示する。
 - ⑮ 許可を受けた者は、採取現場において直接採取の指揮監督に当たる者から現場責任者を任命して事務所長に届け出なければならない。
採取及び搬出路にあたっては、その行為に伴う危険を防止するための必要な措置を講じなければならない。

- ⑯ 愛知県知事が定めるところにより土石採取料を納付しなければならない。
- ⑰ 許可を受けた者の住所を変更したときは、速やかに事務所長に届け出なければならない。

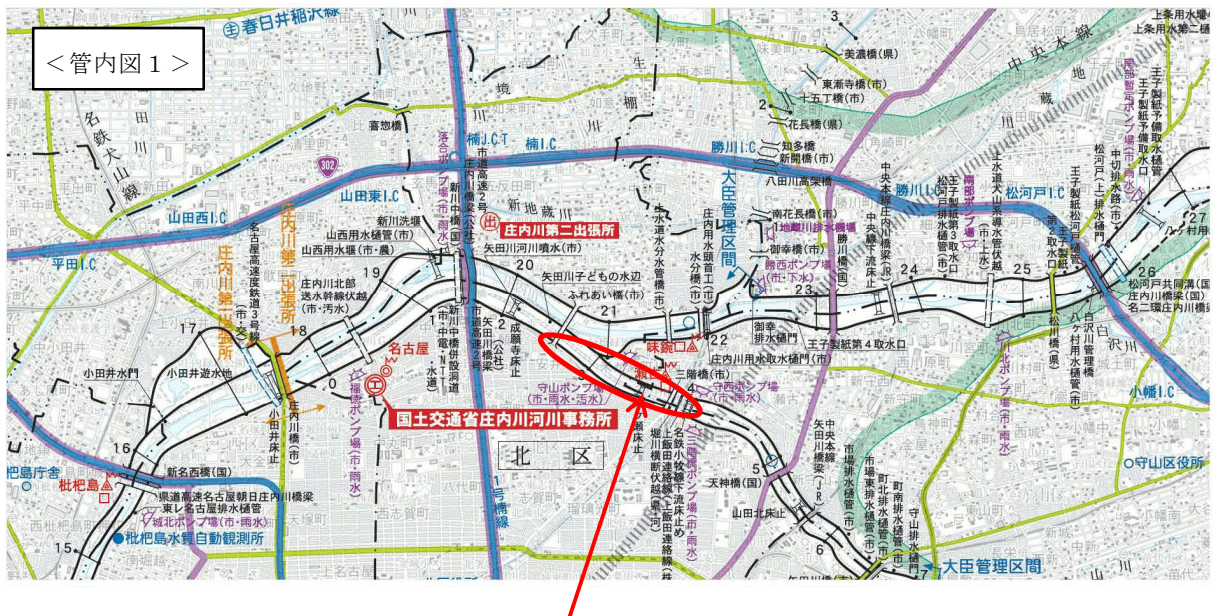
10. その他

- (1) 土石採取者は、採取実施期間において、河川法その他の法令を遵守し、継続かつ安定した事業が実施可能でなければならない。
- (2) 本件に関する土石採取事業は、掘削土石の運搬や選別等の実施にあたって、行政又は地域住民の意見を尊重しなければならない。
- (3) 手続において使用する言語は日本語に限る。

以上

<別 図>

発生場所	距離標	備考
名古屋市守山区川西一丁目地先	矢田川 2.6kp~3.6kp 付近	

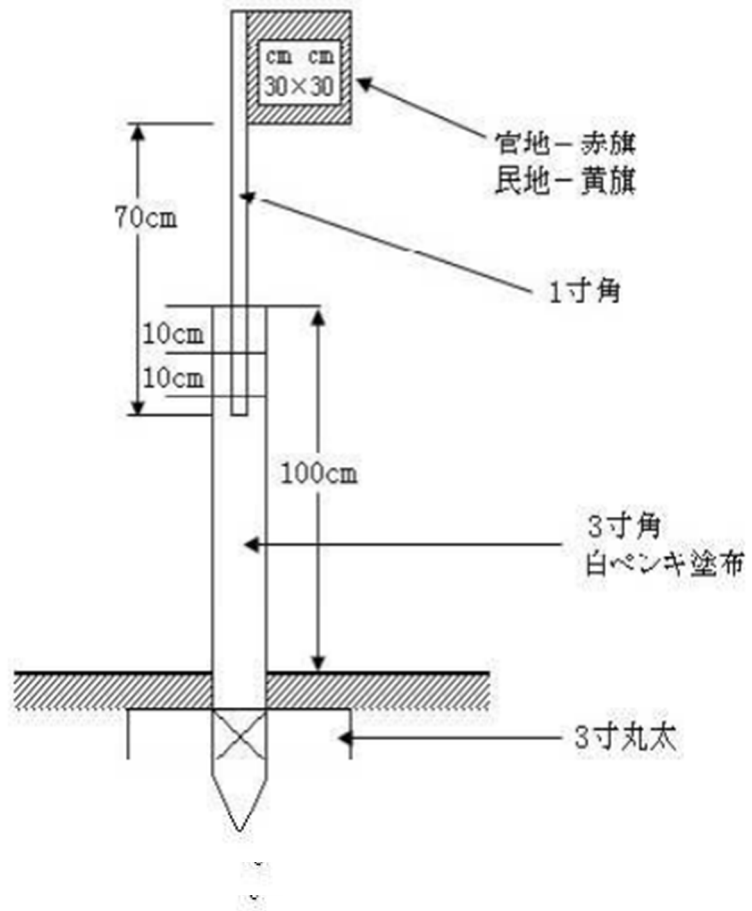


発生場所・採取場所

※採取予定量は、今後の維持掘削事業の実施状況により変更することがある。

採取場所	距離標	採取予定数量 (m ³)
名古屋市守山区川西一丁目地先 (高水敷)	矢田川 右岸 3.4kp 付近	8 千 m ³

別記様式第 1



(表紙にのみ記載)

住所・氏名			
認可番号		種別数量	
採取番号		採取期間	
採取機種馬力台数			

A4 縦

採 取 日 誌				業務主任者 ⑩	
年 月 日 曜日		天 候		堀さくおよび採取量	
開始期間	終了時間				
指示をうけた事項および指示に基づく処理事項					
業務主任者が監督した時間およびその内容					
除去した土等の処理、汚濁水の処理、採取後のうめもどし等災害防止のために講じた措置					
災害が発生した場合状況、原因それに対して講じた措置					
そ の 他					

様式1

庄内川水系矢田川土石採取申込書

令和 年 月 日

中部地方整備局
庄内川河川事務所長 殿

申込者 住所又は所在地

氏名又は名称等

代表者氏名

印

庄内川水系矢田川における土石採取の申し込みについて

このことについて、別添採取計画概要書のとおり採取したいので申し込みます。

連絡先 担当者

電話番号 — —

Eメール

採 取 計 画 概 要 書

氏名又は名称等（ふりがな）	[法人においては代表者氏名（ふりがな）]
住所又は所在地	[法人においては本店の所在地] [愛知県内に所在する支店の所在地]
砂利採取業の登録年月日と番号 （写しを添付すること）	昭和・平成・令和 年 月 日 愛知 第 号
業務主任者	氏名（ふりがな） ----- 資格取得年月日・番号
採取計画数量	千m ³
採取した土石の利用方法	
採取した土石の供給先	全量県内・一部県外・全量県外・その他（ ）
採取した土石の運搬方法・経路	※国道や県道までの経路及びプラントまでの経路を示した地図を添付
一日搬出予定量	m ³
運搬経路における交通安全対策	交通要所へのガードマン配置計画 有（ ）人 ・ 無
運搬車の稼働時間	時 分 ～ 時 分
公道汚濁防止の方法 騒音防止の方法	
洗浄選別の方法	
洗浄選別後の不要残土の処分	
プラントの所有状況	所在地 ----- 自己所有（新設・改修・既存） ----- 貸借（所有者住所氏名： ）

(注) ① できる限り具体的に記載してください。

② 当様式に記載しきれない場合は、適宜用紙（1項目につきA4版1枚）を追加してください。

様式 3

令和 年 月 日

中部地方整備局

庄内川河川事務所長 殿

住所

氏名又は名称等

代表者氏名

印

誓 約 書

令和 3 年 8 月 3 0 日付けで公告のありました「庄内川水系矢田川における土石採取の申請者募集要項」を熟読した上で、下記のとおり誓約いたします。

この誓約が虚偽であり、又はこの誓約に反したことにより、当方が不利益を被ることとなっても、異議は一切申し立てません。

記

1. 次の①から③までの欠格事項のいずれにも該当しない者であることを誓約いたします。

①役員に次の各号に該当する者がいる者。

ア 成年被後見人若しくは被保佐人

イ 破産手続開始の決定を受けて復権を得ない者

ウ 禁固以上の刑に処せられ、その執行が終わり又は執行を受けることがなくなった日から 2 年を経過しない者

②会社更生法（平成 14 年法律第 154 号）又は民事再生法（平成 11 年法律第 225 号）

に基づく更生手続又は再生手続の開始の申立てがなされて、更生手続開始の決定又は再生計画認可の決定がなされている者。

③過去 3 年間で法人税、所得税、消費税の滞納がある者。

2. 砂利採取法第 1 4 条に定める業務主任者のうち少なくとも 1 名を本件に専ら従事させることができることを誓約いたします。

3. 警察当局から、暴力団員が実質的に経営を支配する業者又はこれに準ずるものとして排除要請があり、当該状態が継続しているものでないことを誓約いたします。