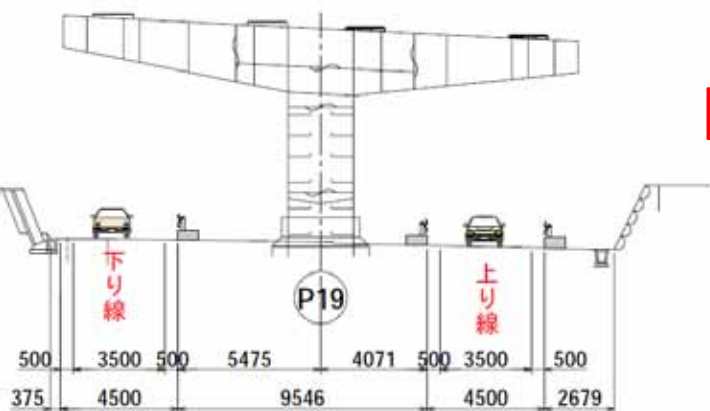


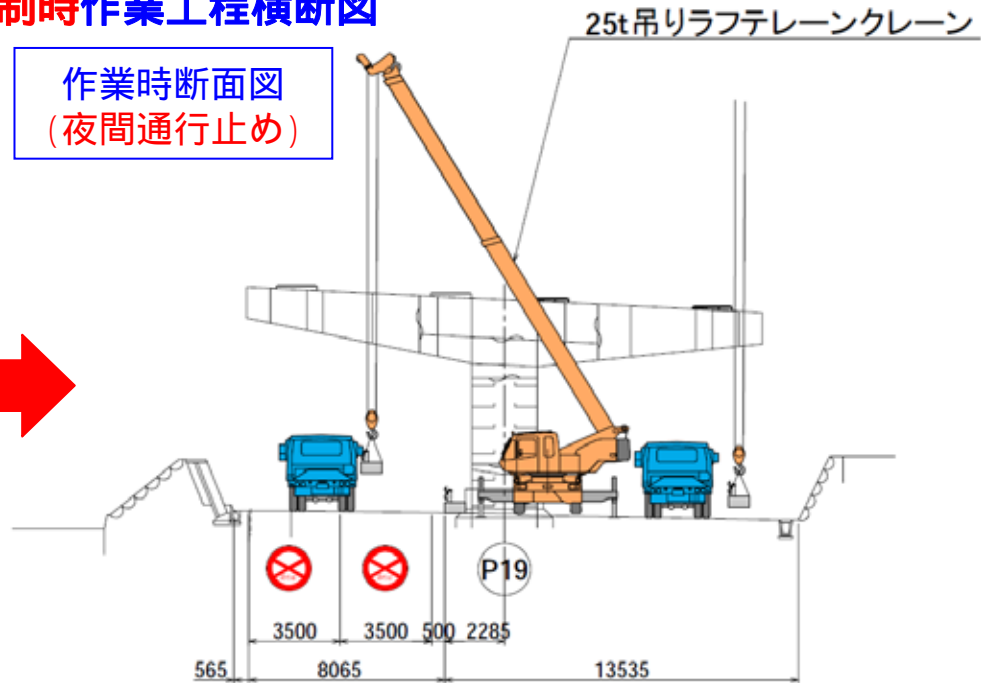
# 夜間通行止めの施工内容

## 12月通行止め規制時作業工程横断図

切り替え断面図



作業時断面図  
(夜間通行止め)



交通開放時断面図  
(10月上旬の交通状況)

