

架設要領図 S=1/1000

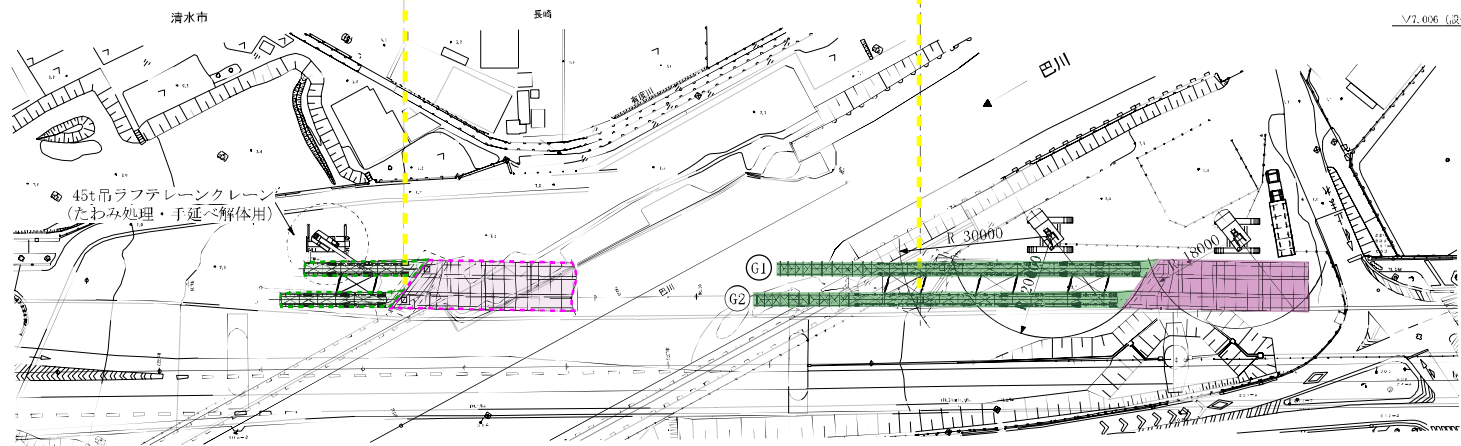
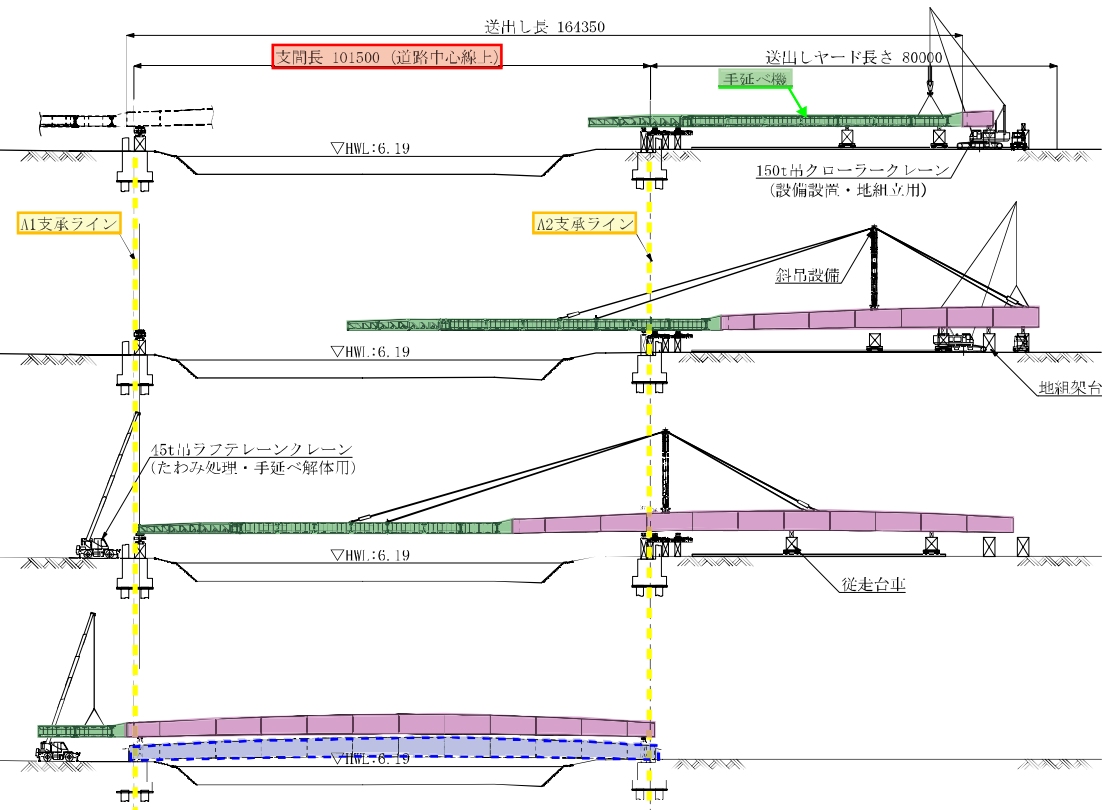
【添付資料 - 1 - 3】

STEP-1
・手延べ機組立

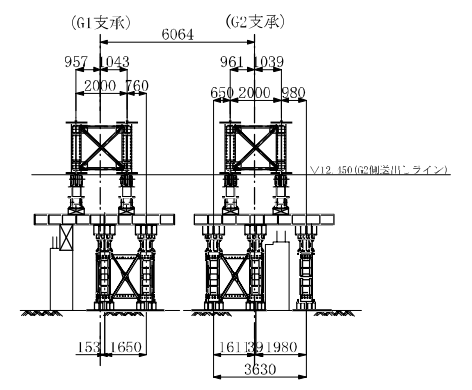
STEP-2
・20.5m送出し
・J4まで地組立
・27.0m (累計47.5m) 送出し
・J7まで地組立
・斜吊設備設置

STEP-3
・18.90m (累計66.40m) 送出し
・J9まで地組立
・8.65m (累計75.05m) 送出し
・J10まで地組立
・9.0m (累計84.04m) 送出し
・J11まで地組立
・2.25m (累計86.29m) 送出し
・手延べたわみ処理
・2.25m (累計88.54m) 送出し
・A1到達

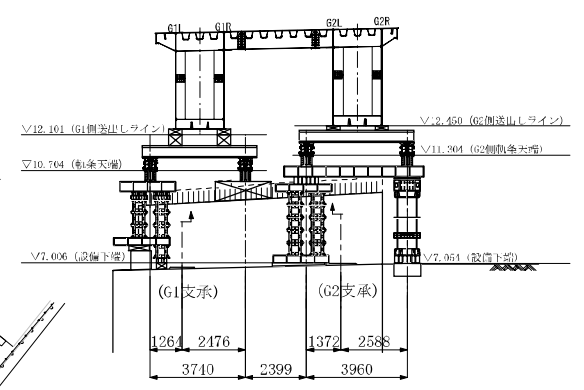
STEP-4
・6.75m (累計95.29m) 送出し
・G2まで地組立
・斜吊設備解体
・69.06m (累計164.25m) 送出し
(順次手延べ機解体)
・送出し完了
・退縮機撤去・G1桁端切断処理
・桁降下 (4.9m)



A1断面図 S=1/200



A2断面図 S=1/200



注1) 側面図は、G2中心位置で表示している。