

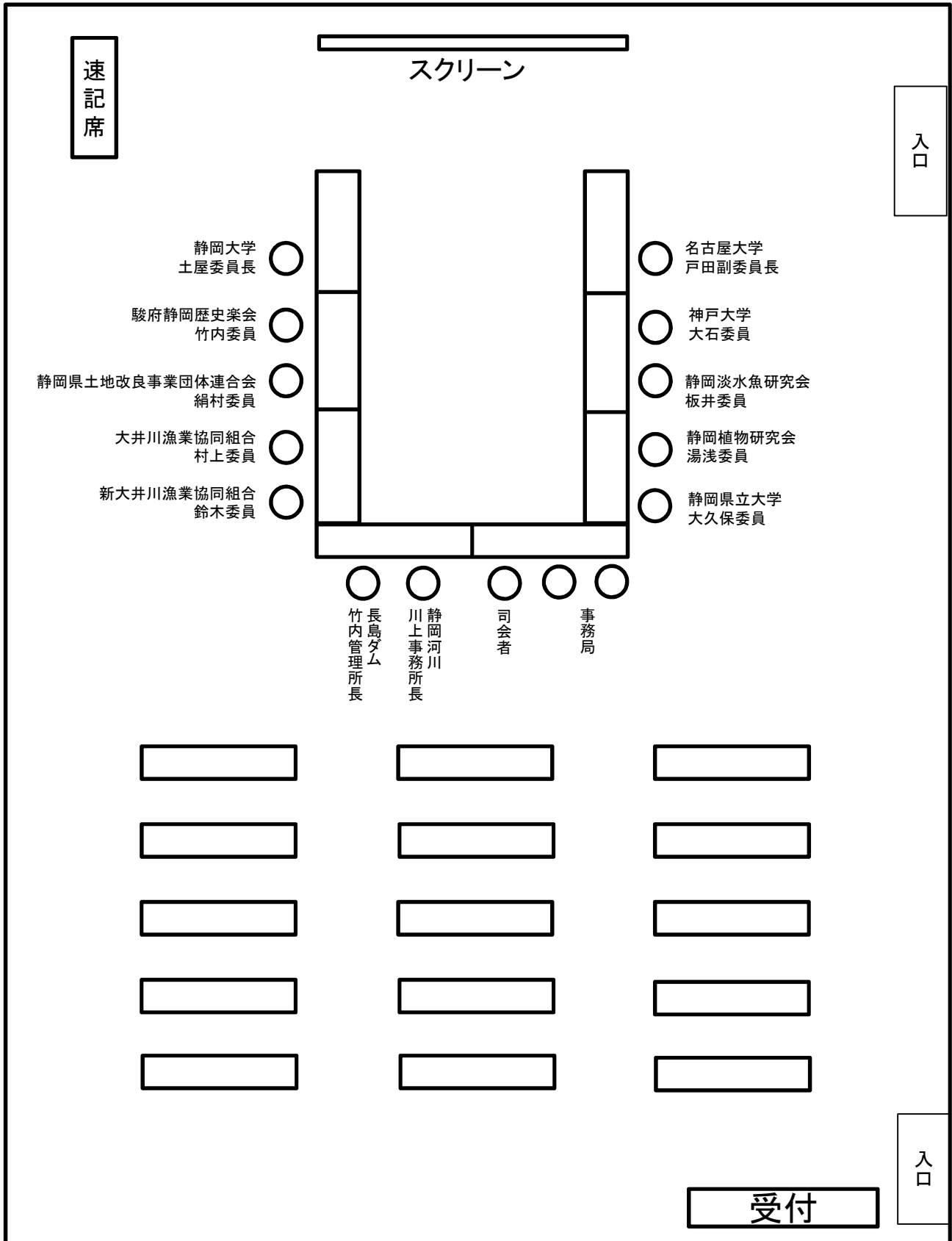
令和元年度 第1回 大井川水系流域委員会 議事次第

日時：令和元年12月2日（月） 16:15～17:15

場所：男女共同参画センターあざれあ 5階

1. 開会
2. 挨拶
3. 議事
 - (1) 台風第19号による影響
 - (2) 大井川水系河川整備計画の点検について
 - (3) 今後の進め方
4. 閉会

令和元年度 第1回 大井川水系流域委員会 配席図



令和元年度 第1回 大井川水系流域委員会 出席者名簿

役 職	氏 名	所 属 等	専 門 等
	板井 隆彦	静岡淡水魚研究会 会長	魚類
	大石 哲	神戸大学 都市安全研究センター 教授	河川
	大久保 あかね	静岡県立大学 経営情報学部 教授	地域社会
	絹村 敏美	静岡県土地改良事業団体連合会 参事	農業水利
	鈴木 捷博	新大井川非出資漁業協同組合 代表理事 組合長	漁業関係者
	竹内 礼子	駿府静岡歴史楽会 事務局長	生活・歴史・文化
委員長	土屋 智	静岡大学 名誉教授	防災
副委員長	戸田 祐嗣	名古屋大学大学院工学研究科 土木工学専攻 教授	河川
	村上 久雄	大井川非出資漁業協同組合 副組合長 理事	漁業関係者
	湯浅 保雄	静岡植物研究会 会長	植物

(敬称略 五十音順)