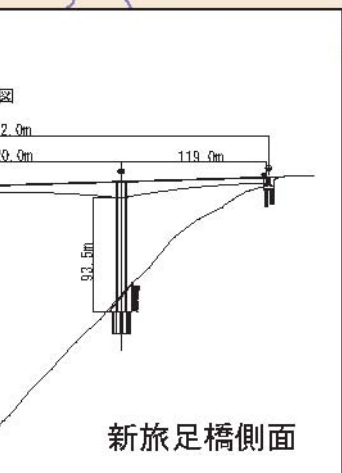


# バイパス

ムとし

3月か  
見まで  
います  
の短



## 地域の観光スポット



① 人道の丘シンボルモニュメント



③ 紅葉の五宝滝



② 旧八百津発電所資料館



④ フレンドリーパークおおひら



⑤ めい想の森



⑥ 旅足溪谷