

雲出川水系河川整備計画

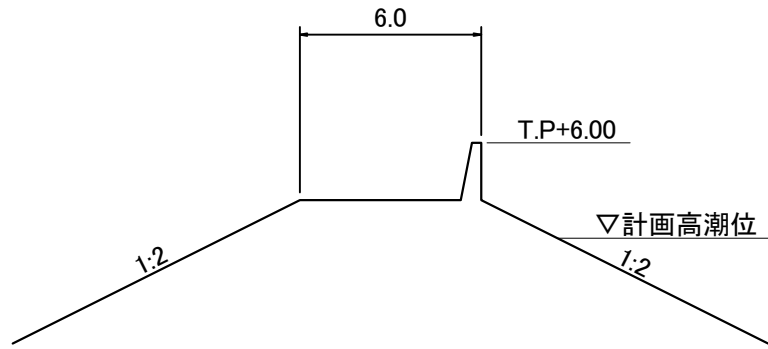
附図

平成26年11月

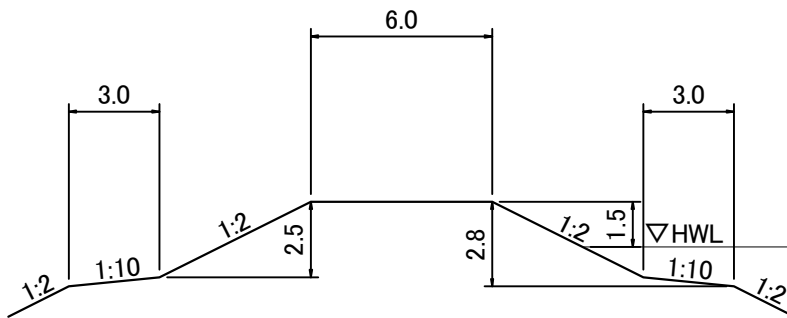
中 部 地 方 整 備 局

堤防標準断面図 (S=1:250)

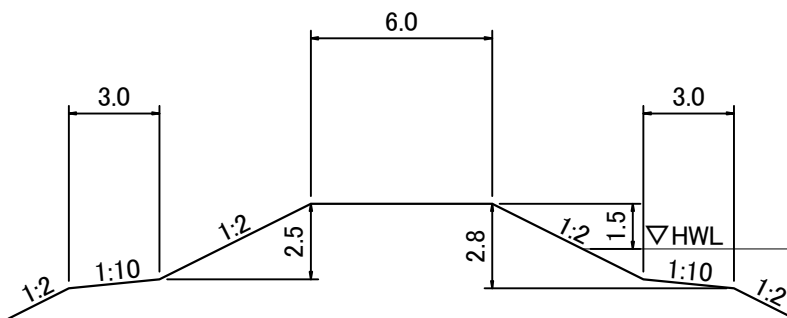
高潮区間
(雲出川0.0k~1.4k・雲出古川0.0k~1.2k)



雲出川(1.4k~16.2k)



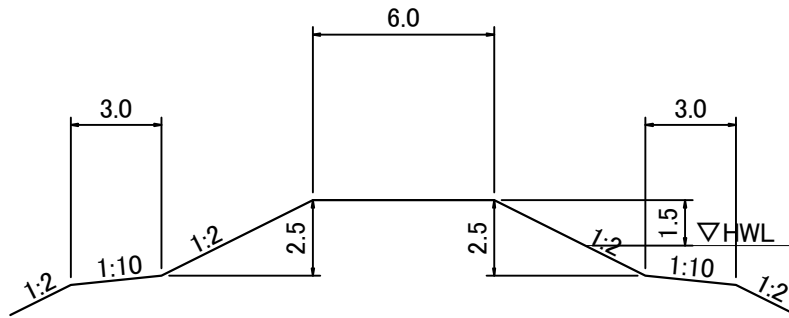
雲出古川(1.2k~2.4k)



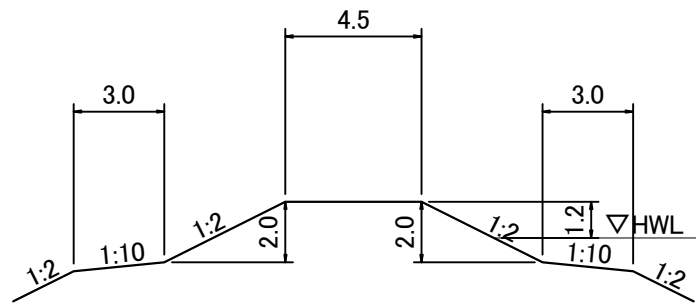
- ※ 各河川(区間)における堤防の標準構造を示しています
- ※ 土堤による施工が困難な区間においては、特殊堤による施工を行います
- ※ 流水の作用から堤防を保護する必要がある箇所及びその他必要に応じて、護岸等を設置します
- ※ 実施にあたっては、周辺の景観等に配慮したものとします

堤防標準断面図 (S=1:250)

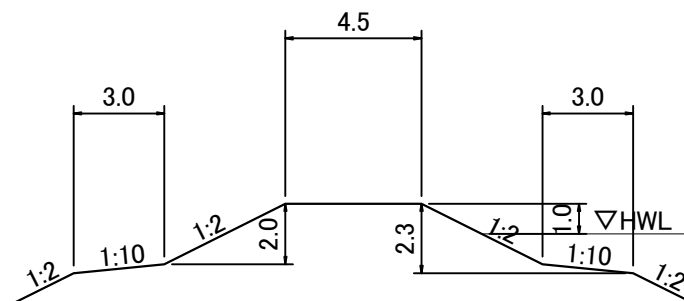
中村川・波瀬川合流点区間
(中村川0.0k~1.4k・波瀬川0.0k~1.0k)



中村川 (1.4k~5.2k)



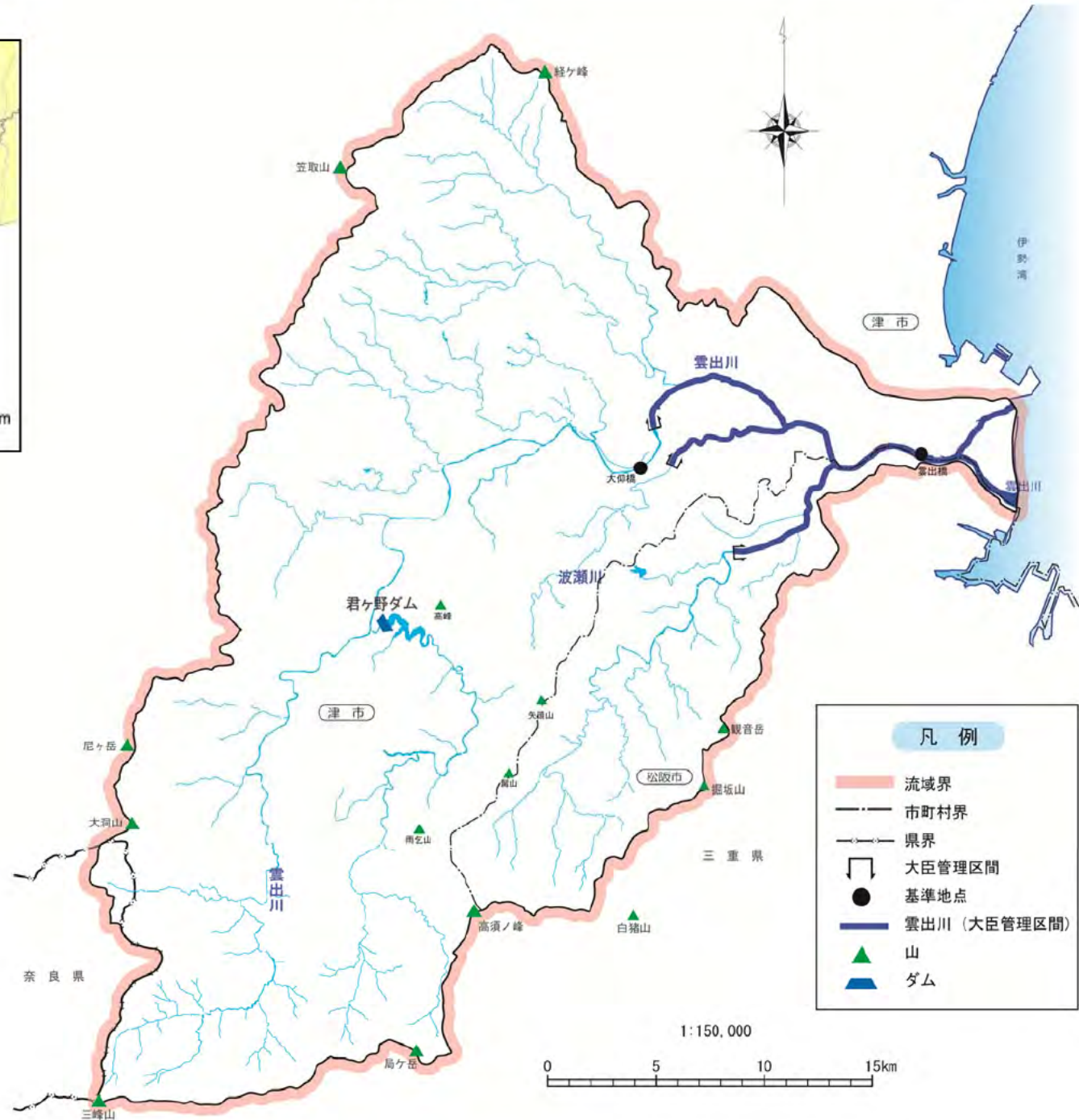
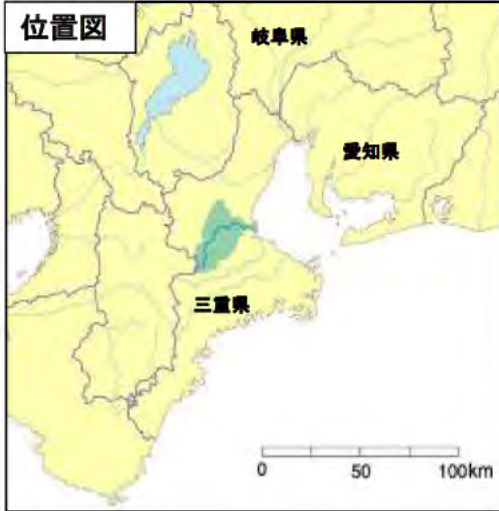
波瀬川 (1.0k~4.7k)



- ※ 各河川(区間)における堤防の標準構造を示しています
- ※ 土堤による施工が困難な区間においては、特殊堤による施工を行います
- ※ 流水の作用から堤防を保護する必要がある箇所及びその他必要に応じて、護岸等を設置します
- ※ 実施にあたっては、周辺の景観等に配慮したものとします

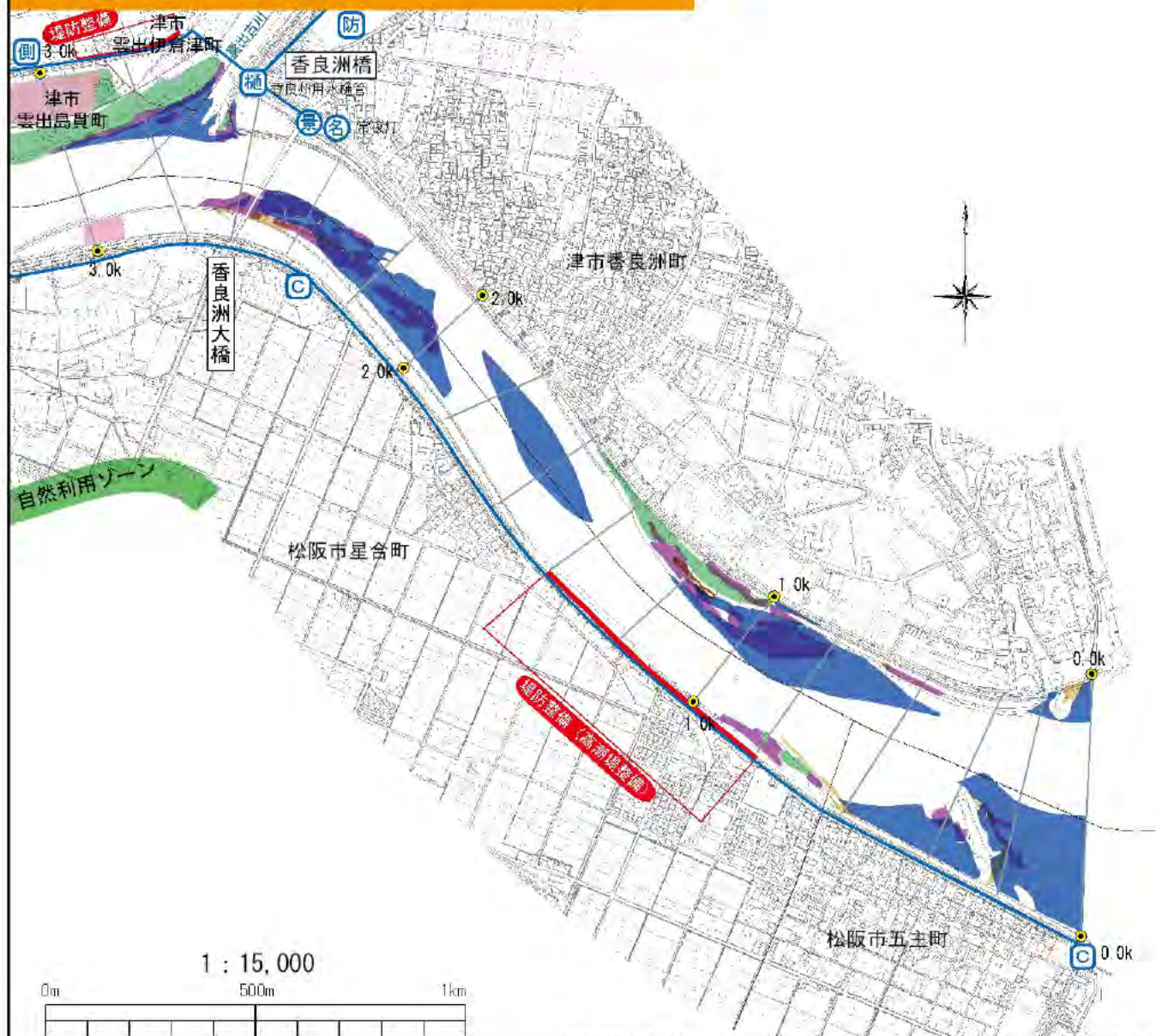
水系図

雲出川水系河川整備計画



附図① (0.0k~3.0k)

(雲出川① : 0.0k~3.0k)

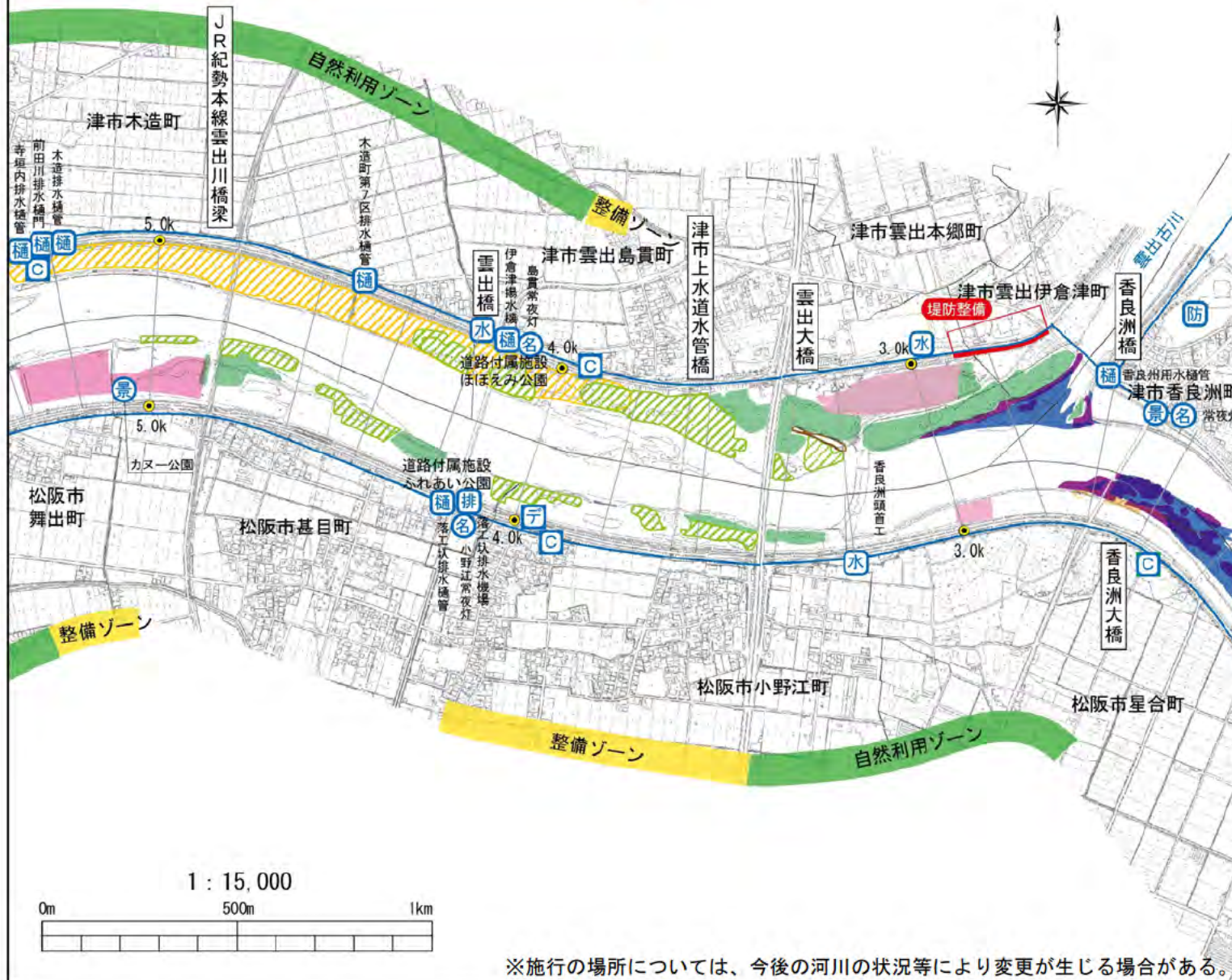


- 河川環境の現状
 - 自然環境
 - ワンド・たまり
 - 砂礫河原
 - アユの産卵場
 - 干潟
 - 塩性湿地
 - 樹木群
 - 川と人とのふれあいの場
 - 遊地、公園、果樹園
 - 河川利用、水面利用
 - 自然利用ゾーン
 - 名所、旧跡等
 - すぐれた景観
 - 整備ゾーン
- 維持管理の現状
 - 主な河川維持管理機器
 - 防災拠点
 - カメラ(COVT)
 - データ通信(水位計等)
 - 光ファイバー
 - 測岸
 - 河川工作物の維持管理
 - 水門
 - 堰門・樋管
 - 排水機場
 - 床止め
 - 陸揚
 - 水防倉庫
- 河川整備の実施
 - 河川工事(及び河川の維持)
 - 水位低下
 - 河道掘削
 - 樹木伐開(治水)
 - 旧堤撤去
 - 橋梁改善・補強等
 - 堰・床止め改善・補強等
 - 樋門・樋管・水門整備
 - 遊水池整備
 - 堤防強化
 - 堤防整備
 - 嵩上げ
 - 低水護岸整備
 - 高水護岸整備
 - 浸透対策
 - 河川環境の整備と保全
 - 河川利用 推進
 - 自然再生 整備

※施行の場所については、今後の河川の状況等により変更が生じる場合がある。

附図② (2.2k~5.2k)

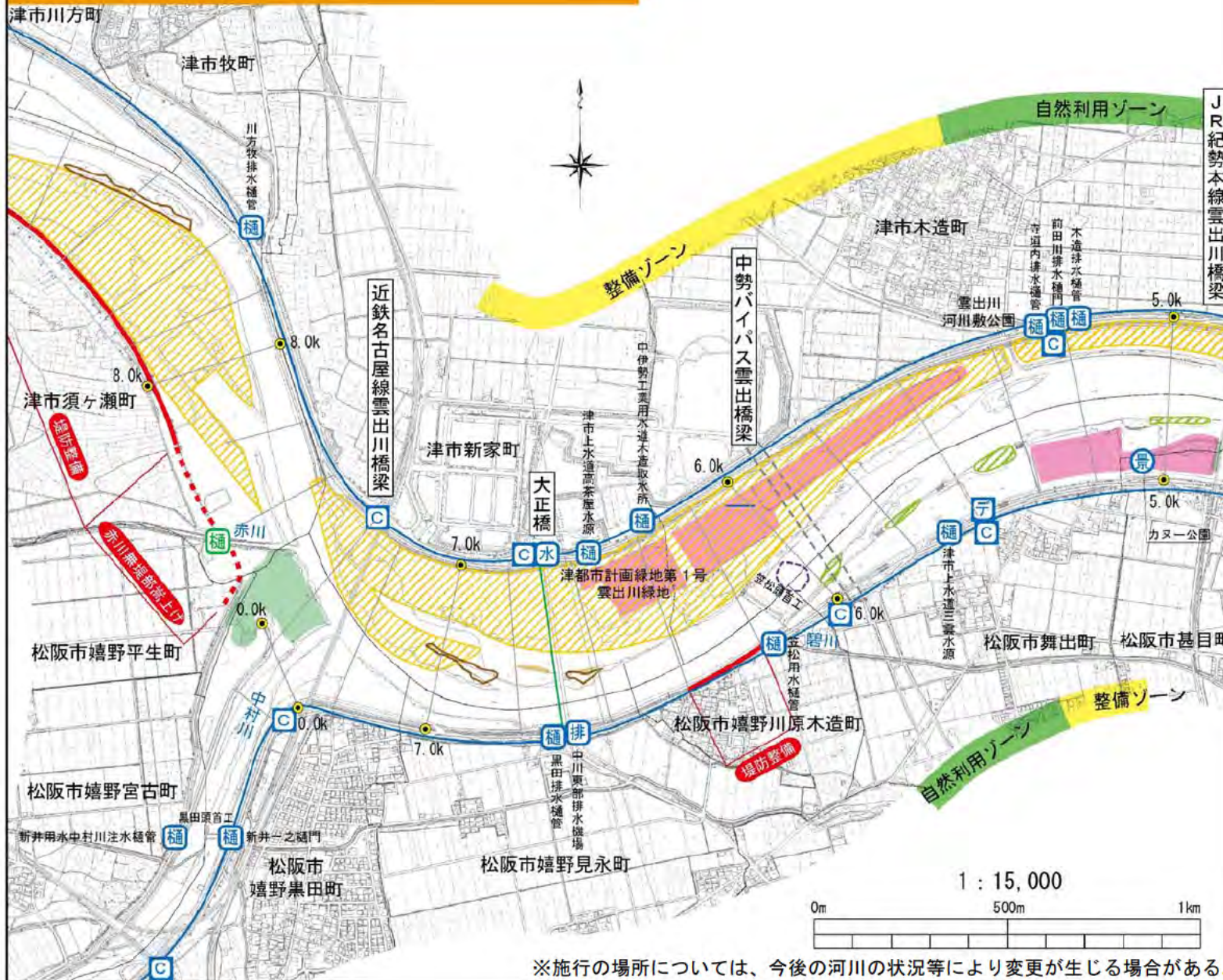
(雲出川② : 2.2k~5.2k)



- 河川環境の現状**
- 自然環境
- ワンド・たまり
 - 干潟
 - 砂礫河原
 - 塩性湿地
 - アユの産卵場
 - 樹木群
- 川と人とのふれあいの場
- 緑地、公園、果樹園
 - 名所、旧跡等
 - 河川利用、水面利用
 - すぐれた景観
- 河川空間管理計画
- 自然利用ゾーン
 - 整備ゾーン
- 維持管理の現状**
- 主な河川維持管理機器
- 防災拠点
 - カメラ (CCTV)
 - データ通信 (水位計等)
 - 光ファイバー
 - 側帯
- 河川工作物の維持管理
- 水門
 - 樋門・樋管
 - 排水機場
 - 床止め
 - 陸閉
 - 水防倉庫
- 河川整備の実施**
- 河川工事 (及び河川の維持)
- 水位低下
- 河道掘削
 - 樹木伐開 (治水)
 - 旧堤撤去
 - 橋梁改築・補強等
 - 堰・床止め改築・補強等
 - 樋門・樋管・水門整備
 - 進水地整備
- 堤防強化
- 堤防整備
 - 嵩上げ
 - 低水護岸整備
 - 高水護岸整備
 - 浸透対策
- 河川環境の整備と保全**
- 河川利用推進
 - 自然再生整備

附図③ (4.8k~8.8k)

(雲出川③ : 4.8k~8.8k)



■河川環境の現状

自然環境
 ○ ワンド・たまり 干潟
 砂礫河原 塩性湿地
 アユの産卵場 樹木群

川と人のふれあいの場
 緑地、公園、果樹園 名所、旧跡等
 河川利用、水面利用 すぐれた景観

河川空間管理計画
 自然利用ゾーン 整備ゾーン

■維持管理の現状

主な河川維持管理機器
 防 防災拠点 光ファイバー
 C カメラ (CCVT) 倒帯
 T データ通信 (水位計等)

河川工作物の維持管理
 水門 床止め
 樋門・樋管 陸門
 排水機場 水防倉庫

■河川整備の実施

河川工事 (及び河川の維持)
 水位低下
 河道掘削 堰・床止め改築・補強等
 樹木伐開 (治水) 樋門・樋管・水門整備
 旧堤撤去 遊水地整備
 橋梁改築・補強等

堤防強化
 堤防整備 低水護岸整備
 嵩上げ 高水護岸整備
 浸透対策

■河川環境の整備と保全

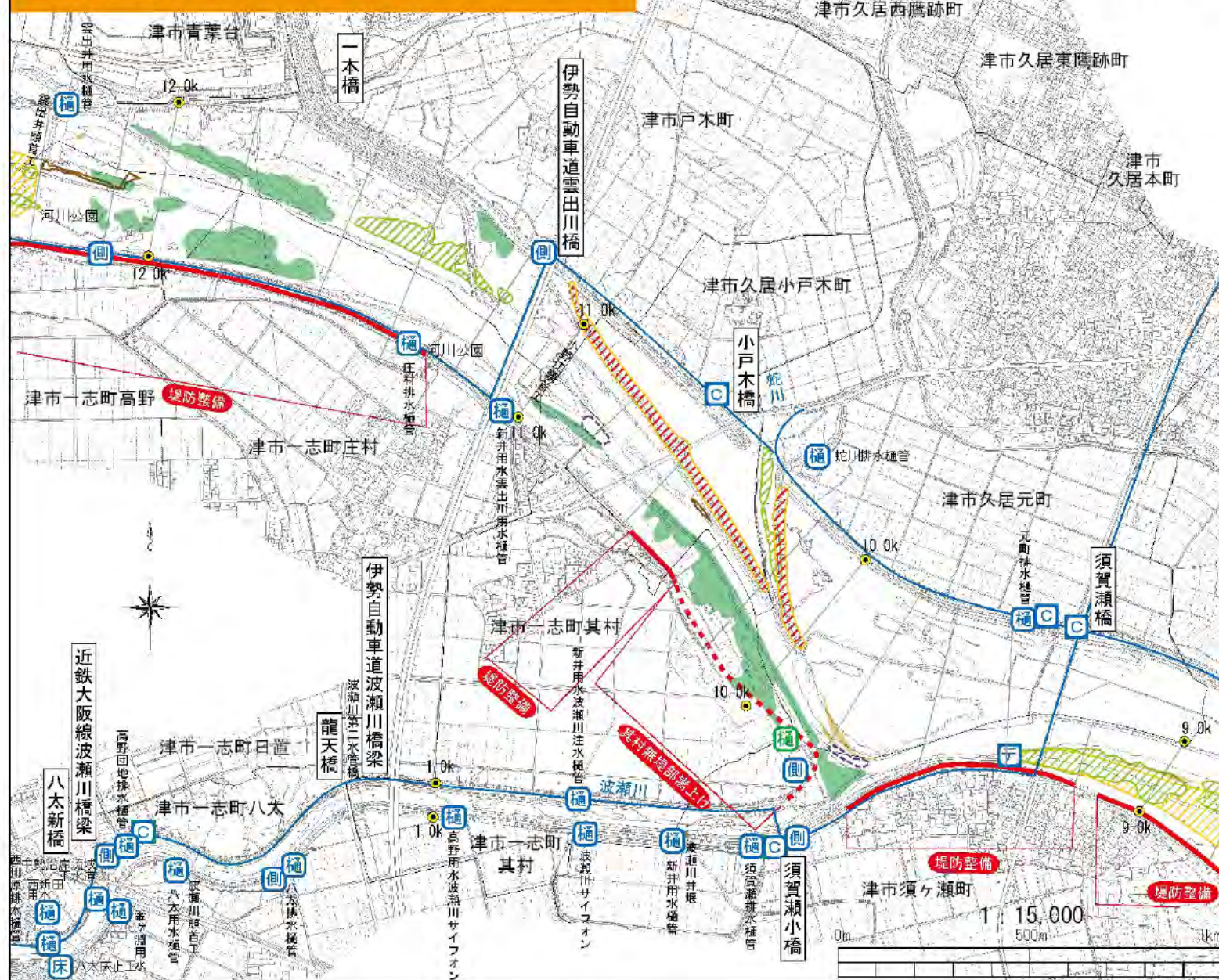
河川利用 推進
 自然再生 整備

※施行の場所については、今後の河川の状況等により変更が生じる場合がある。

附図④ (8.8k~12.4k)

(雲出川④) : 8.8k~12.4k

※施行の場所については、今後の河川の状況等により変更が生じる場合がある。



- 河川環境の現状**
 - 自然環境
 - ワンド・たまり
 - 砂礫河原
 - アオの産卵場
 - 干潟
 - 塩性湿地
 - 樹木群
 - 川と人とのふれあいの場
 - 緑地、公園、果樹園
 - 名所、旧跡等
 - 河川利用、水面利用
 - すくれた景観
 - 河川空間管理計画
 - 自然利用ゾーン
 - 整備ゾーン
- 維持管理の現状**
 - 主な河川維持管理機器
 - 防災拠点
 - カメラ (CCVT)
 - データ通信 (水位計等)
 - 光ファイバー
 - 側帯
 - 河川工作物の維持管理
 - 水門
 - 樋門・樋管
 - 排水機場
 - 床止め
 - 陸開
 - 水防倉庫
- 河川整備の実施**
 - 河川工事 (及び河川の維持)
 - 水位低下
 - 河道掘削
 - 樹木伐開 (治水)
 - 旧堤敷去
 - 橋梁改善・補強等
 - 堰・床止めの改善・補強等
 - 樋門・樋管・水門整備
 - 遊水池整備
 - 堤防強化
 - 堤防整備
 - 嵩上げ
 - 低水護岸整備
 - 高水護岸整備
 - 浸透対策
- 河川環境の整備と保全**
 - 河川利用 推進
 - 自然再生 整備



(雲出川⑤) : 12.2k ~ 16.2k

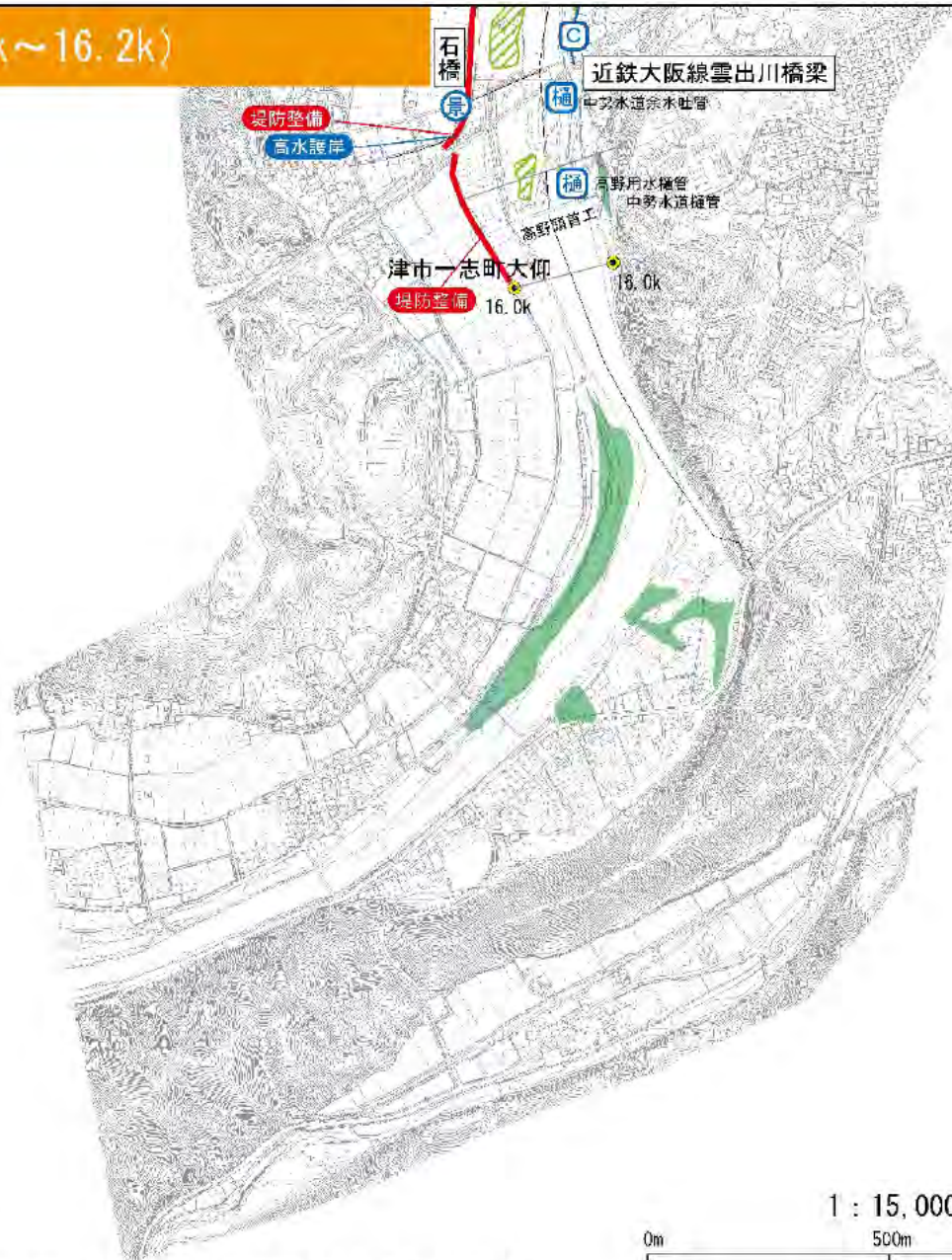


※施行の場所については、今後の河川の状況等により変更が生じる場合がある。

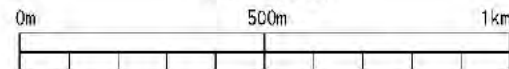
- 河川環境の現状
 - 自然環境
 - ワンド・たまり
 - 砂礫河原
 - アユの産卵場
 - 干涸
 - 塩性湿地
 - 樹木群
 - 川と人とのふれあいの場
 - 緑地、公園、果樹園
 - 名所、旧跡等
 - 河川利用、水産利用
 - すくれた景観
 - 河川空間管理計画
 - 自然利用ゾーン
 - 整備ゾーン
- 維持管理の現状
 - 主な河川維持管理機器
 - 防災観測点
 - カメラ(COVT)
 - データ通信(水位計等)
 - 光ファイバー
 - 測槽
 - 河川工作物の維持管理
 - 水門
 - 樋門・樋管
 - 排水視鏡
 - 床止め
 - 陸揚
 - 水防倉庫
- 河川整備の実施
 - 河川工事（及び河川の維持）
 - 水位低下
 - 河道掘削
 - 樹木伐除(給水)
 - 旧堤跡去
 - 橋梁改良・補修等
 - 堰・床止め改良・補修等
 - 樋門・樋管・水門整備
 - 遊水池整備
 - 堤防強化
 - 堤防整備
 - 嵩上げ
 - 低水護岸整備
 - 高水護岸整備
 - 浸透対策
 - 河川環境の整備と保全
 - 河川利用 推進
 - 自然再生 整備

附図⑥ (15.6k~16.2k)

(雲出川⑥) : 15.6k~16.2k



1 : 15,000



※施行の場所については、今後の河川の状況等により変更が生じる場合がある。

■ 河川環境の現状

- 自然環境
- ワンド・たまり
 - 砂礫河原
 - アユの産卵場
 - 干潟
 - 塩性湿地
 - 樹木群
- 川と人とのふれあいの場
- 緑地、公園、果樹園
 - 名所、旧跡等
 - 河川利用、水面利用
 - すぐれた景観
- 河川空間管理計画
- 自然利用ゾーン
 - 整備ゾーン

■ 維持管理の現状

- 主な河川維持管理機器
- 防災拠点
 - カメラ(CCVT)
 - データ通信(水位計等)
 - 光ファイバー
 - 倒帯
- 河川工作物の維持管理
- 水門
 - 樋門・樋管
 - 排水機場
 - 床止め
 - 聴聞
 - 水防倉庫

■ 河川整備の実施

- 河川工事(及び河川の維持)
- 水位低下
- 河道掘削
 - 樹木伐開(治水)
 - 旧堤敷去
 - 橋梁改築・補修等
 - 堰・床止の改築・補強等
 - 樋門・樋管・水門整備
 - 遊水地整備
- 堤防強化
- 堤防整備
 - 嵩上げ
 - 低水護岸整備
 - 高水護岸整備
 - 浸透対策

■ 河川環境の整備と保全

- 河川利用 推進
- 自然再生 整備

附図⑦ (雲出古川0.0k~3.0k)

(雲出古川 : 0.0k~3.0k)



※施行の場所については、今後の河川の状況等により変更が生じる場合がある。

■河川環境の現状

自然環境
 ○ ランド・たまり 干潟
 ● 砂礫河原 塩性湿地
 ○ アユの産卵場 樹木苗

川と人とのふれあいの場
 ● 緑地、公園、果樹園 名所、旧跡等
 ● 河川利用、水面利用 すぐれた景観

河川空間管理計画
 ● 自然利用ゾーン ● 整備ゾーン

■維持管理の現状

主な河川維持管理機器
 ● 防災拠点 ● 光ファイバー
 ● カメラ (CCVT) ● 側溝
 ● テータ通信 (水位計等)

河川工作物の維持管理
 ● 水門 ● 床止め
 ● 樋門・樋管 ● 陸開
 ● 排水機場 ● 水防倉庫

■河川整備の実施

河川工事 (及び河川の維持)
 水位低下
 ● 河道掘削 ● 堰・床止の改善・補強等
 ● 樹木伐開 (治水) ● 樋門・樋管・水門整備
 ● 旧堤撤去 ● 遊水池整備
 ● 橋梁改善・補強等

堤防強化
 ● 堤防整備 ● 低水護岸整備
 ● 嵩上げ ● 高水護岸整備
 ● 浸透対策

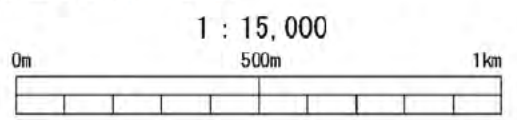
■河川環境の整備と保全

● 河川利用推進
 ● 自然再生整備



- 河川環境の現状**
 - 自然環境
 - ワンド・たまり
 - 砂礫河原
 - アユの産卵場
 - 干潟
 - 塩性湿地
 - 樹木群
 - 川と人とのふれあいの場
 - 緑地、公園、果樹園
 - 河川利用、水面利用
 - 名所、旧跡等
 - すぐれた景観
 - 河川空間管理計画
 - 自然利用ゾーン
 - 整備ゾーン
- 維持管理の現状**
 - 主な河川維持管理機器
 - 防災拠点
 - カメラ (CCVT)
 - データ通信 (水位計等)
 - 光ファイバー
 - 側帯
 - 河川工作物の維持管理
 - 水門
 - 樋門・樋管
 - 排水機場
 - 床止め
 - 陸揚
 - 水防倉庫
- 河川整備の実施**
 - 河川工事 (及び河川の維持)
 - 水位低下
 - 河道掘削
 - 樹木伐開 (治水)
 - 旧堤撤去
 - 橋梁改築・補強等
 - 堰・床止め改築・補強等
 - 樋門・樋管・水門整備
 - 遊水地整備
 - 堤防強化
 - 堤防整備
 - 嵩上げ
 - 低水護岸整備
 - 高水護岸整備
 - 浸透対策
 - 河川環境の整備と保全
 - 河川利用推進
 - 自然再生整備

※施行の場所については、今後の河川の状況等により変更が生じる場合がある。



附図⑨ (中村川1.8k~5.2k)

(中村川②) : 1.8k~5.2k)



- 河川環境の現状**
 - 自然環境**
 - ワンド・たまり
 - △ 砂礫河原
 - ◁ アユの産卵場
 - 干潟
 - 塩性湿地
 - 樹木群
 - 川と人とのふれあいの場**
 - 緑地、公園、果樹園
 - 河川利用、水面利用
 - 名所、旧跡等
 - すぐれた景観
 - 河川空間管理計画**
 - 自然利用ゾーン
 - 整備ゾーン
- 維持管理の現状**
 - 主な河川維持管理機器**
 - 防 防災拠点
 - カ カメラ(CCTV)
 - テ データ通信(水位計等)
 - 光ファイバー
 - 倒帯
 - 河川工物の維持管理**
 - 水 水門
 - 樋 樋門・樋管
 - 排 排水機場
 - 戻 戻止め
 - 閉 閉門
 - 水防倉庫
- 河川整備の実施**
 - 河川工事(及び河川の維持)**
 - 水位低下**
 - 河道掘削
 - 樹木伐開(治水)
 - 旧堤敷去
 - 橋梁改築・補強等
 - 堰・戻止め改築・補強等
 - 樋門・樋管・水門整備
 - 運水池整備
 - 堤防強化**
 - 堤防整備
 - 嵩上げ
 - 低水護岸整備
 - 高水護岸整備
 - 浸透対策
 - 河川環境の整備と保全**
 - 河川利用 推進
 - 自然再生 整備

※施行の場所については、今後の河川の状況等により変更が生じる場合がある。

附図⑩ (波瀬川0.0k~3.4k)

(波瀬川①) : 0.0k~3.4k



- 河川環境の現状
 - 自然環境
 - ワンド・たまり
 - 砂礫河原
 - アユの産卵場
 - 干涸
 - 塩性湿地
 - 樹木群
 - 川と人とのふれあいの場
 - 緑地、公園、果樹園
 - 名所、旧跡等
 - 河川利用、水面利用
 - すくれた景観
 - 河川空間管理計画
 - 自然利用ゾーン
 - 整備ゾーン
- 維持管理の現状
 - 主な河川維持管理機器
 - 防災拠点
 - カメラ(CCVT)
 - データ送信(水位計等)
 - 光ファイバー
 - 側溝
 - 河川工物の維持管理
 - 水門
 - 橋門・橋管
 - 排水機場
 - 床止め
 - 陸岸
 - 水防倉庫
- 河川整備の実施
 - 河川工事(及び河川の維持)
 - 水位低下
 - 河道掘削
 - 樹木伐開(治水)
 - 旧堤撤去
 - 橋梁改築・補強等
 - 堰・床止め改築・補強等
 - 橋門・橋管・水門整備
 - 遊水地整備
 - 堤防強化
 - 堤防整備
 - HWL堤
 - 低水護岸整備
 - 高水護岸整備
 - 浸透対策
 - 河川環境の整備と保全
 - 河川保用推進
 - 自然再生整備

※施行の場所については、今後の河川の状況等により変更が生じる場合がある。

(波瀬川②) : 1.6k~4.7k



※施行の場所については、今後の河川の状況等により変更が生じる場合がある。

■河川環境の現状

自然環境
 ● ワンド/たまり ● 干渉
 ● 砂礫河床 ● 塩性湿地
 ● アユの産卵場 ● 樹木群

川と人とのふれあいの場
 ● 緑地、公園、果樹園 ● 名所、旧跡等
 ● 河川利用、水面利用 ● すぐれた景観

河川空間管理計画
 ● 自然利用ゾーン ● 整備ゾーン

■維持管理の現状

主な河川維持管理機器
 ● 監視地点 ● 光ファイバー
 ● カメラ(CCTV) ● 継帯
 ● データ通信(水位計等)

河川工作物の維持管理
 ● 水門 ● 床止め
 ● 樋門、樋管 ● 控閘
 ● 排水機場 ● 水防倉庫

■河川整備の実施

河川工事(及び河川の維持)
 水位低下
 ● 河道掘削 ● 橋、床止め改築、補強等
 ● 樹木伐倒(治水) ● 樋門、樋管、水門整備
 ● 旧堤撤去 ● 遊水地整備
 ● 橋梁改築、補強等

堤防強化
 ● 堤防整備 ● 低水護岸整備
 ● 崩堤 ● 高水護岸整備
 ● 浸透対策

■河川環境の整備と保全

● 河川利用推進
 ● 自然再生整備

附図⑫ (左岸遊水地整備)

