

第 23 回 三重河川流域委員会

議事次第

日時：令和 2 年 10 月 8 日（木）

14:00～16:00

会場：プラザ洞津 高砂の間

1) 開会

2) 挨拶

3) 議事

- ① 三重河川流域委員会での事業評価の審議予定
- ② 治水経済調査マニュアル(案)の改定概要
- ③ 鈴鹿川直轄河川改修事業の再評価（原案）
- ④ 鈴鹿川水系河川整備計画の点検
- ⑤ 雲出川、櫛田川、宮川水系河川整備計画の点検（事業進捗状況の報告）

4) 話題提供

- ① 最近の河川事業を取り巻く話題（R2.7 豪雨、治水協定、流域治水）

5) その他

6) 閉会

<配付資料>

- 資料－ 1 議事次第、出席者名簿、配席図、規約、三重河川流域委員会の運営について、意見シート
- 資料－ 2 三重河川流域委員会での事業評価の審議予定
- 資料－ 3 治水経済調査マニュアル(案)の改定概要
- 資料－ 4－ 1 鈴鹿川直轄河川改修事業の再評価（原案）
- 資料－ 4－ 2 様式集
- 資料－ 5 鈴鹿川水系河川整備計画の点検
- 資料－ 6 雲出川、櫛田川、宮川水系河川整備計画の点検
- 資料－ 7 最近の河川事業を取り巻く話題

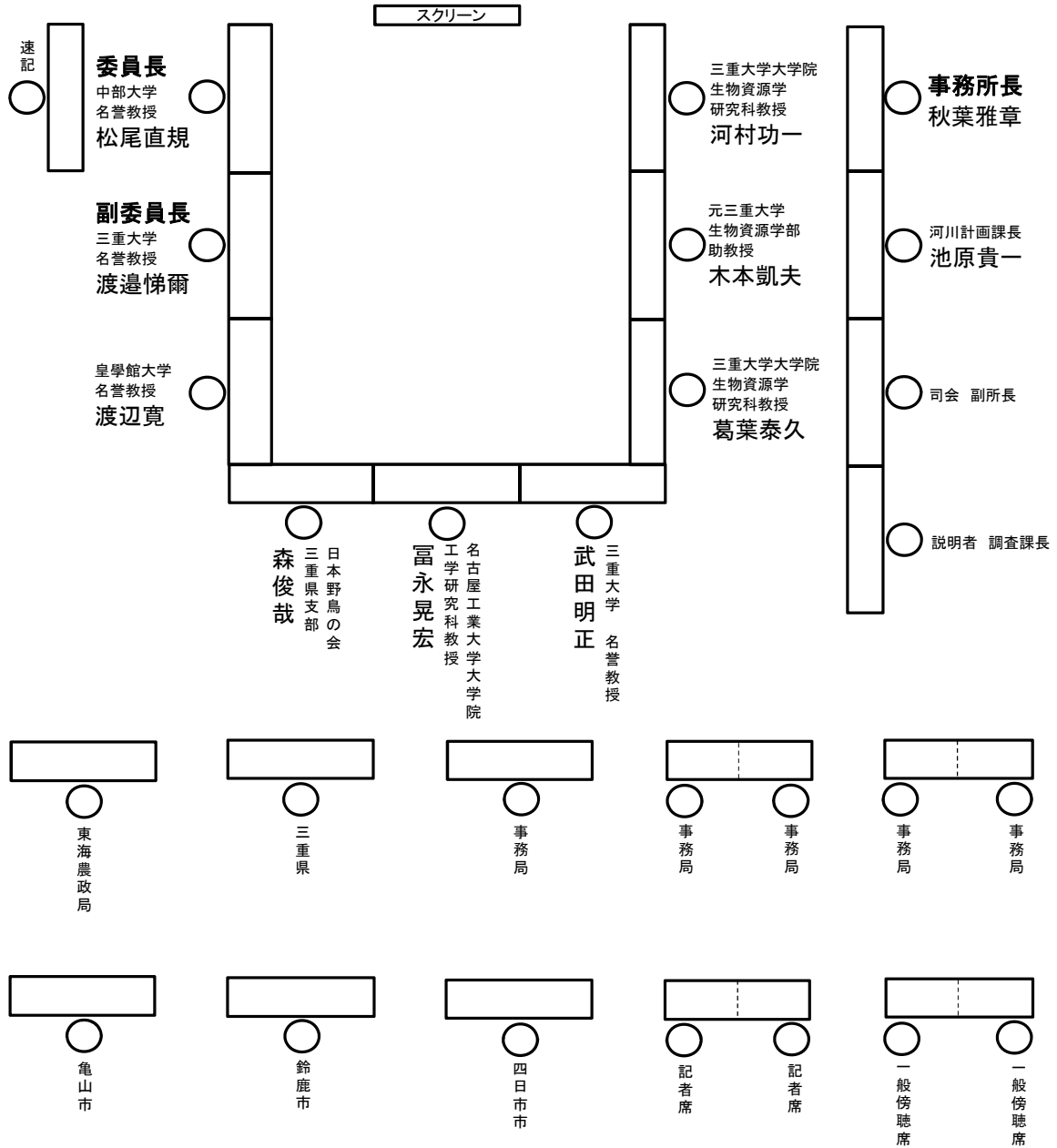
第23回 三重河川流域委員会 出席者名簿

役 職	専 門 分 野	名 前	所 属
	魚類	かわむら こういち 河村 功一	三重大学大学院 生物資源学研究科教授
	農業水利	きもと よしお 木本 凱夫	元三重大学 生物資源学部助教授
	河川・水文	くず は やすひさ 葛葉 泰久	三重大学大学院 生物資源学研究科教授
	植物・森林	たけだ あきまさ 武田 明正	三重大学 名誉教授
	河川	とみなが あきひろ 富永 晃宏	名古屋工業大学大学院 工学研究科教授
委員長	水質	まつお なおき 松尾 直規	中部大学 名誉教授
	鳥類	もり としや 森 俊哉	日本野鳥の会 三重県支部
	歴史・文化	わたなべ かん 渡辺 寛	皇學館大学 名誉教授
副委員長	経済	わたなべ ていじ 渡邊 悌爾	三重大学 名誉教授

※ 50音順

第23回 三重河川流域委員会 配席図 (プラザ洞津 高砂の間)

開催日: 令和2年10月8日(木) 14:00~16:00



三重河川流域委員会 規約

(名称)

第1条 本会は、「三重河川流域委員会」（以下「流域委員会」という。）と称する。

(目的及び設置)

第2条 流域委員会は、三重河川の河川整備計画（案）の策定後、社会情勢の変化や地域の意向、河川整備の進捗状況や進捗の見通し等を適切に反映できるよう整備計画の点検を行うにあたり、河川に関し学識経験を有する者の意見を聴くことを目的として、国土交通省中部地方整備局長（以下「局長」という。）が設置する。

2. 点検を行う河川として鈴鹿川・雲出川・櫛田川・宮川の各大臣管理区間とする。
3. 流域委員会は、点検の結果、整備計画の変更が必要となった場合には、整備計画の変更原案に関して河川法第16条の2第3項及び第7項に基づき意見を述べる。
4. 流域委員会は、河川整備計画に位置付けられる事業の計画段階評価、再評価及び事後評価（河川整備計画策定前の実施事業も対象）について審議を行う。

(組織等)

第3条 流域委員会の委員は局長が委嘱し、別紙の通りとする。

2. 委員の任期は3年とし、再任は妨げないものとする。
3. 委員に欠員が生じた場合には、必要に応じて委員の補充を行うものとする。
4. 流域委員会は、必要に応じて河川ごとに専門的な知識を有する者を招聘し、意見を聞くことができる。

(情報公開)

第4条 流域委員会の会議、会議資料、議事録については特定の個人・団体の利害及び重要な希少種の位置情報などに関わるものを除き、原則として公開する。

(会議)

第5条 流域委員会には委員長、副委員長を置くこととし、委員長、副委員長は別紙の通りとする。

2. 委員長は流域委員会の議事を進行する。
3. 委員長に事故があるときは、副委員長が代行する。
4. 会議の招集・開催は局長が行う。
5. 委員会は、委員の3分の2以上の出席をもって成立する。
6. 委員の代理出席は原則として認めない。

(事務局)

第6条 流域委員会の事務局は、国土交通省中部地方整備局三重河川国道事務所が行うものとする。

2. 事務局は、流域委員会の指示により、会議資料の作成、説明、議事要旨及び会議内容のとりまとめ等を行うものとする。
3. 流域委員会で事業評価について審議を行う場合には、事務局に国土交通省中部地方整備局河川部を加えることとする。その他、事務局は、必要に応じて委員の了解を得た上で、臨時に関係機関等を事務局に加えることができる。

(規約の改正)

第7条 本規約の改正は、流域委員会委員総数の過半数の同意を得てこれを行うものとする。

(雑則)

第8条 本規約に定めるもののほか、流域委員会の運営に関し必要な事項は、流域委員会においてこれを定める。

付則

(施行期日)

- この規約は、平成20年3月17日から施行する。
- この規約は、平成22年7月22日から施行する。(別紙変更)
- この規約は、平成25年1月17日から施行する。(別紙変更)
- この規約は、平成26年1月9日から施行する。
- この規約は、平成27年3月19日から施行する。
- この規約は、平成28年2月5日から施行する。
- この規約は、平成29年9月28日から施行する。
- この規約は、平成30年3月29日から施行する。
- この規約は、平成30年10月29日から施行する。

別紙

役職	専門分野	名前	所属
	魚類	かわむら こういち 河村 功一	三重大学大学院 生物資源学研究科教授
	農業水利	きもと よしお 木本 凱夫	元三重大学 生物資源学部助教授
	河川・水文	くず は やすひさ 葛葉 泰久	三重大学大学院 生物資源学研究科教授
	植物・森林	たけだ あきまさ 武田 明正	三重大学 名誉教授
	河川	とみなが あきひろ 富永 晃宏	名古屋工業大学大学院 工学研究科教授
委員長	水質	まつお なおき 松尾 直規	中部大学 名誉教授
	鳥類	もり としや 森 俊哉	日本野鳥の会 三重県支部
	歴史・文化	わたなべ かん 渡辺 寛	皇學館大学 名誉教授
副委員長	経済	わたなべ ていじ 渡邊 悌爾	三重大学 名誉教授

(敬称略50音順)

三重河川流域委員会の運営について

(主 旨)

三重河川流域委員会（以下「流域委員会」という）の議事を円滑に進めるために傍聴にあたってのお願いなどを定めたものです。

(傍 聴)

1. 流域委員会を傍聴される方は、会議場に入室する前に受付において「一般傍聴者受付簿」に必要事項を記入していただきます。
2. 会場内に傍聴者席を準備致しますが、会場の都合により満席の場合は入室をお断りすることがあります。
3. 傍聴者は会場内において、次の事項を守っていただきます。守っていただけない場合は、退室していただく場合があります。
 - ①委員への意見、言論への批判、賛否の表明、拍手等は遠慮願います。
 - ②ご意見等がある場合は、事務局にお申しで下さい。所定の意見用紙によりご意見等を述べる事ができます。いただいたご意見等は、後日、委員へ情報提供するとともに、ホームページ等にて公表します。
 - ③私語、談論や機器操作等の雑音等が生じる行動は遠慮願います。
 - ④会議中の立ち歩きや、会場への出入りは極力遠慮願います。
 - ⑤携帯電話の使用は、電源を切るか、マナーモードにするなど配慮願います。
 - ⑥会議中のカメラ等による撮影は極力遠慮願います。ただし、冒頭の委員長挨拶まで撮影は可能とします。
 - ⑦会議内容の筆記、録音等は可能とします。
 - ⑧その他、議事の妨げとなるようなことは遠慮願います。
4. 流域委員会は原則公開で行いますが、非公開の決議がなされた時、または委員長が傍聴されている方に退出を命じた時は、傍聴できませんので、速やかに退出していただくことになります。
5. 上記、傍聴される方は事務局の案内に従っていただきます。

(情報公開)

流域委員会資料及び議事録等については、国土交通省中部地方整備局三重河川国道事務所ホームページなどで公表としますが、希少種の情報、個人情報保護法に抵触するもの等について非公表とする場合があります。

三重河川流域委員会 意見用紙

意見等ございましたら、この用紙に記入の上、事務局（受付）にお渡し下さい。

ふりがな 名前	
年齢・性別	歳 男 ・ 女
所属（職業）	
住所	〒 -
電話番号	
E-mail (※お持ちの方はご記入願います)	
意 見	

※取得した個人情報は、事務局で適切に管理し、情報漏洩、紛失の防止に努めます。