

中央新幹線（東京都・名古屋市間）  
環境影響評価準備書の  
あ ら ま し



平成25年9月

東海旅客鉄道株式会社

## はじめに

中央新幹線については、全国新幹線鉄道整備法(昭和45年5月18日法律第71号)に基づき、平成23年5月に国土交通大臣により、東海旅客鉄道株式会社(以下「当社」という。)が営業主体及び建設主体に指名され、整備計画の決定及び当社に対する建設の指示がなされました。これを受けて、当社は、まずは第一段階として計画を推進する東京都・名古屋市間について、環境影響評価を開始しました。

平成23年6月及び8月には、環境影響評価法の一部を改正する法律(平成23年4月27日公布)の趣旨を踏まえ概略の路線及び駅位置並びに計画段階における環境配

慮事項に係る検討結果をとりまとめた「中央新幹線(東京都・名古屋市間)計画段階環境配慮書」を公表しました。また、同年9月には、環境影響評価法第7条に基づき、「中央新幹線(東京都・名古屋市間)環境影響評価方法書」(以下「方法書」という。)を作成し公告しました。

当社は、方法書に対する知事意見等を踏まえて調査、予測及び評価を実施するとともに路線及び駅位置等を絞り込み、今般、その結果をとりまとめた「中央新幹線(東京都・名古屋市間)環境影響評価準備書」(以下「本準備書」という。)を作成いたしました。

## 環境影響評価準備書とは

本準備書は、環境影響評価法第14条に基づき、中央新幹線の事業による環境影響の調査、予測及び評価の結果に関して、環境の保全の見地からの意見を聴くためにとりまとめたものです。

本準備書については、同法第15条により都県知事と関係市町村長への送付、同法第16条により作成したことの公告、地方公共団体の庁舎・当社の環境保全事務所での一ヶ月間の縦覧及びインターネットによる公表、並びに

同法第17条により縦覧期間中における説明会を行います。合わせて同法第18条により環境の保全の見地からの意見を募集し、同法第19条により意見の概要とそれに対する当社の見解を都県知事と関係市町村長に送付します。その後、同法第20条により都県知事は、関係市町村長や一般の方々から提出された意見を踏まえて、当社に意見を述べることと定められています。

## 中央新幹線(東京都・名古屋市間)の概要

### ■路線延長

286km(地上部40km,トンネル部246km)  
(山梨リニア実験線42.8kmを含む)

### ■ターミナル駅(地下)

- 東京都：東京都港区東海道新幹線品川駅地下
- 名古屋市：名古屋市中村区東海道新幹線名古屋駅地下

### ■中間駅(地下)

- 神奈川県：神奈川県相模原市緑区JR橋本駅付近

### ■中間駅(地上)

- 山梨県：山梨県甲府市大津町付近
- 長野県：長野県飯田市上郷飯沼付近
- 岐阜県：岐阜県中津川市千旦林付近

### ■車両基地

- 関東車両基地：神奈川県相模原市緑区鳥屋付近(約50ha)
- 中部車両基地：岐阜県中津川市千旦林付近(工場機能含む)(約65ha)

### ■付帯施設

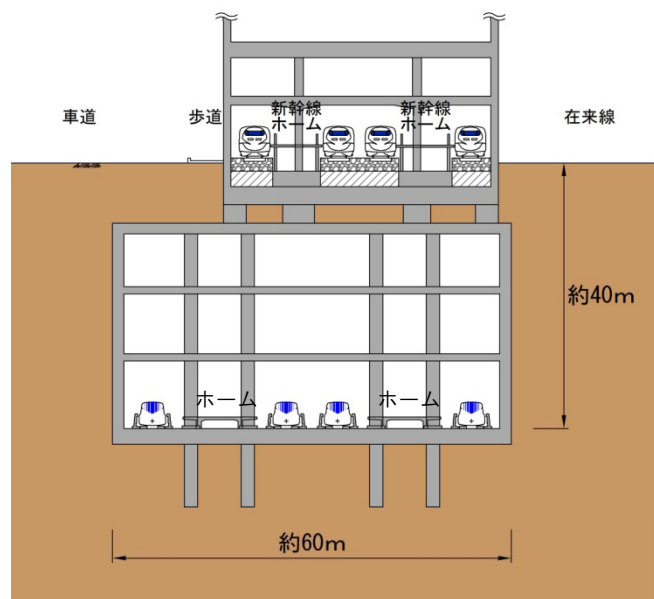
- 変電施設 10箇所
- 保守基地 8箇所(保守用車留置施設含)
- 非常口(都市部) 首都圏 9箇所  
中部圏 4箇所

## 【参考】中央新幹線の整備計画

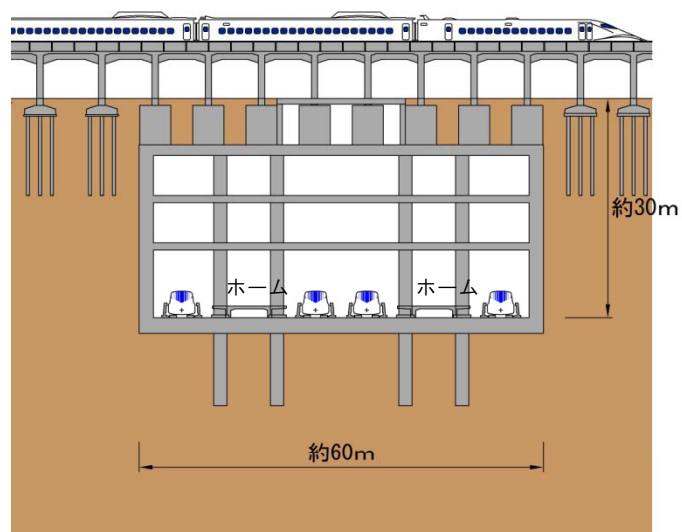
建設線	中央新幹線
区間	東京都・大阪市
走行方式	超電導磁気浮上方式
最高設計速度	505キロメートル／時
建設に要する費用	90,300億円
その他必要な事項	主要な経過地 甲府市附近、赤石山脈(南アルプス)中南部、名古屋市附近、奈良市附近

# 駅・車両基地の概要

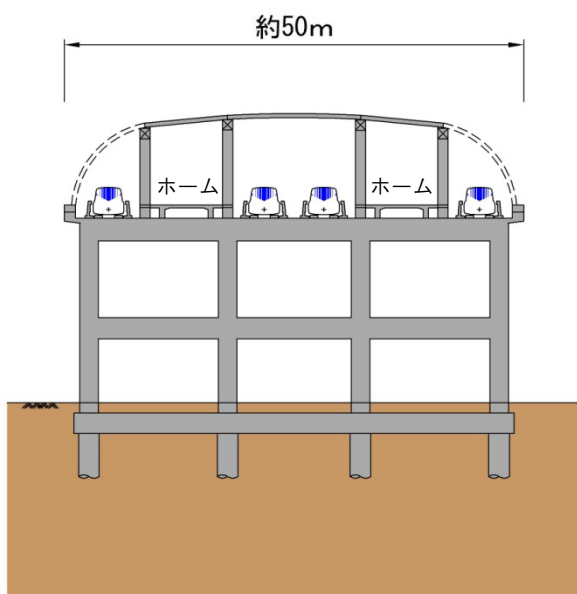
## 東京都ターミナル駅の概要



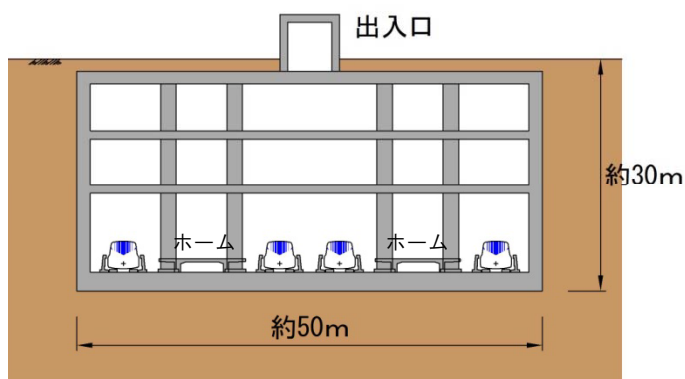
## 名古屋市ターミナル駅の概要



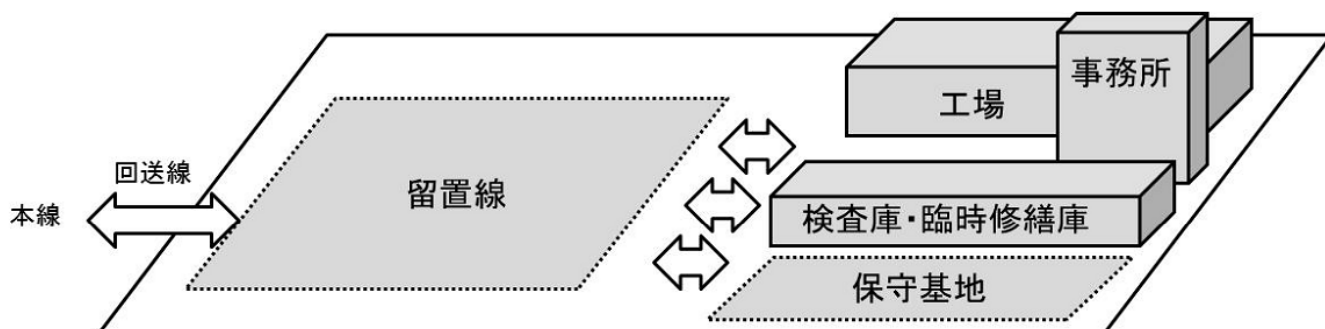
## 中間駅(地上)の概要



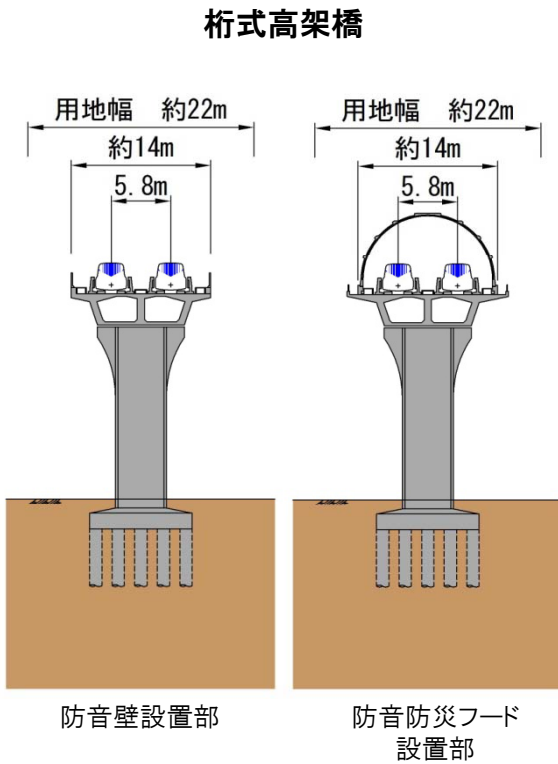
## 中間駅(地下)の概要



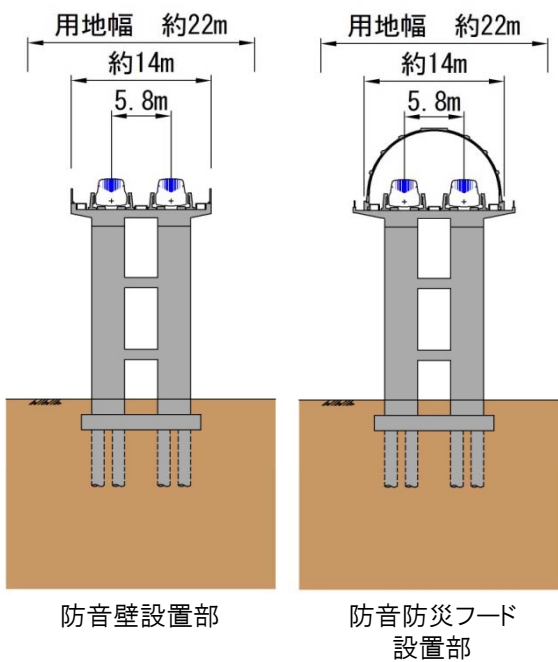
## 車両基地の概要



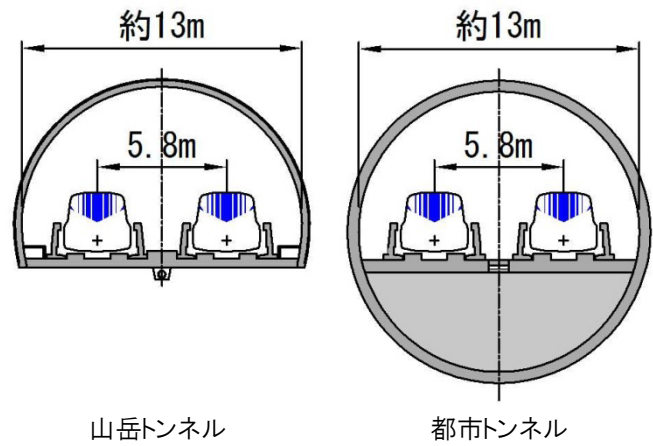
高架橋の標準的な断面図



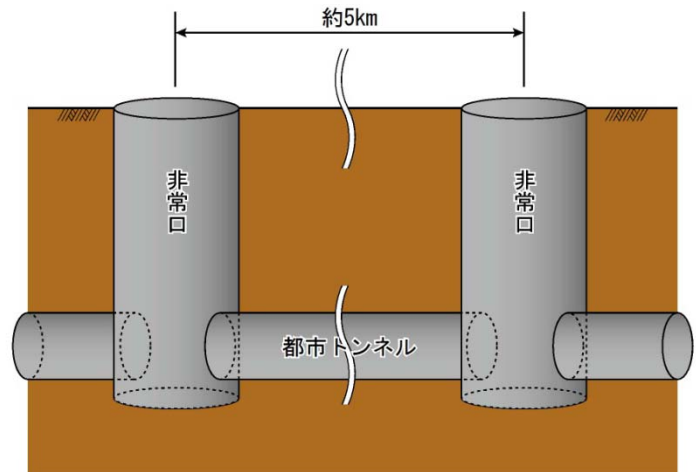
新形式高架橋



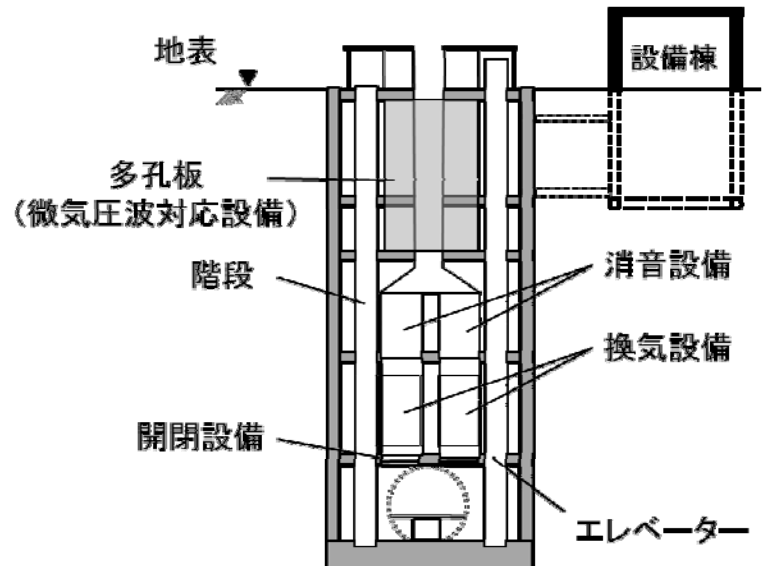
トンネルの標準的な断面図



非常口(都市部)の概要



非常口(都市部)に設置する設備の概要



## 路線を選定する際の考慮事項

### ■超電導リニアの技術的制約条件等

- 概略の路線(3km幅)の中で、超電導リニアの超高速性を踏まえ、できる限り短い距離で結ぶことを基本とします。
- 主要な線形条件として、最小曲線半径は8,000m、最急勾配は40%で計画します。
- 大深度地下の公共的使用に関する特別措置法(平成12年5月26日法律第87号)に基づき大深度地下を使用できる地域において、できる限り大深度地下を使用する計画とします。

### ■地形・地質等の制約条件

- 活断層は、回避する、もしくは、やむを得ず通過する場合は通過する延長をできる限り短くします。また、近接して並行することは避けて計画します。

- トンネル坑口は地形・地質的に安定した箇所を選定します。
- 地上部で交差する主要河川は、約60度以上の交差角とすることを基本とします。
- 湖をできる限り回避します。

### ■環境要素等による制約条件

- 生活環境(大気環境など)、自然環境(動植物、生態系など)、水環境、土壌環境、文化財等に対する影響をできる限り小さくします。
- 生活環境保全の面から、市街化・住宅地化が進展している地域をできる限り回避します。
- 自然環境保全の面から、自然公園区域等について回避、もしくは、やむを得ず通過する場合でもトンネル構造とすることでできる限り配慮します。

## 路線概要

### ■東京都から神奈川県

- 東京都ターミナル駅と山梨リニア実験線とを接続する方向で、できる限り直線に近い線形とし、相模川まで大深度地下等のトンネル構造としました。
- 都市トンネルには、換気及び防災上の観点から概ね5kmの間隔を基本に非常口(都市部)を設置することとし、これらをできる限り直線に近い線形で結ぶ計画としました。
- 相模川、道志川を橋梁で渡河する計画としました。
- 相模川以西は、津久井湖などの湖や丹沢大山国定公園を回避するとともに、自然公園と自然環境保全地域をできる限り回避し、やむを得ず通過する場合は、トンネル構造としました。

### ■山梨県から静岡県

- 山梨リニア実験線を活用し、甲府盆地内は、地上部で計画しました。
- 笛吹川までの甲府盆地東部は、できる限り直線に近い線形としました。
- 釜無川までの甲府盆地中部は、新山梨環状道路の北側にある病院等の大規模施設や、同道路の南北に広がる市街地などをできる限り回避するため、同道路の南側に沿って直線に近い線形としました。
- 笛吹川、釜無川は、橋梁で渡河する計画としました。
- 釜無川以西の甲府盆地西部は、南アルプス市や富士川町の市街地中心部、大規模な工場等をできる限り回避し巨摩山地の東縁に至る計画としました。
- 巨摩山地の東縁から山梨県、静岡県境までは、主にトンネル構造とし、富士川町の湧水地群や温泉を回避し、できる限り直線に近い線形としました。
- 早川は、橋梁で渡河する計画としました。
- 静岡県内は全区間においてトンネル構造とし、長野県との県境に位置する3,000m級の稜線の中で、比較的標高が低い小河内岳の南側を通過する計画としました。

### ■長野県から岐阜県

- 静岡県、長野県境から天竜川までは、主にトンネル構造とし、小渋川周辺の集落を回避、鳶ノ巣をできる限り回避し、できる限り直線に近い線形としました。
- 小渋川、天竜川は、橋梁で渡河する計画としました。
- 天竜川右岸では、埋蔵文化財包蔵地(恒川遺跡群)等を回避し、松川まではトンネル構造としました。
- 中央アルプス南縁部の地域の水源域とされる風越山をできる限り回避し、環境省選定名水百選「猿庫の泉」を回避して計画しました。
- 松川から県境まではトンネル構造とし、できる限り直線に近い線形としました。県境付近では、恵那山周辺の脆い地質を回避し、恵那山北方を通過する計画としました。
- 長野県境から阿木川までは、苗木城址(国指定史跡)、坂本のハナノキ自生地(国指定天然記念物)及びJR中央本線南側の集落、恵那市の中央自動車道以南の中心市街地、恵那峡県立自然公園を回避する計画としました。
- 木曾川、阿木川は、橋梁で渡河する計画としました。
- 阿木川から愛知県境までは、主にトンネル構造とし、ウラン鉱床、防災ダム等を回避し、環境省が指定する日本の重要湿地(沖ノ洞・上ノ洞、大湫)や、松野湖周辺の飛騨木曾川国定公園をできる限り回避するとともに、可児市内では住宅地化されていない区域を通過する計画としました。

### ■愛知県

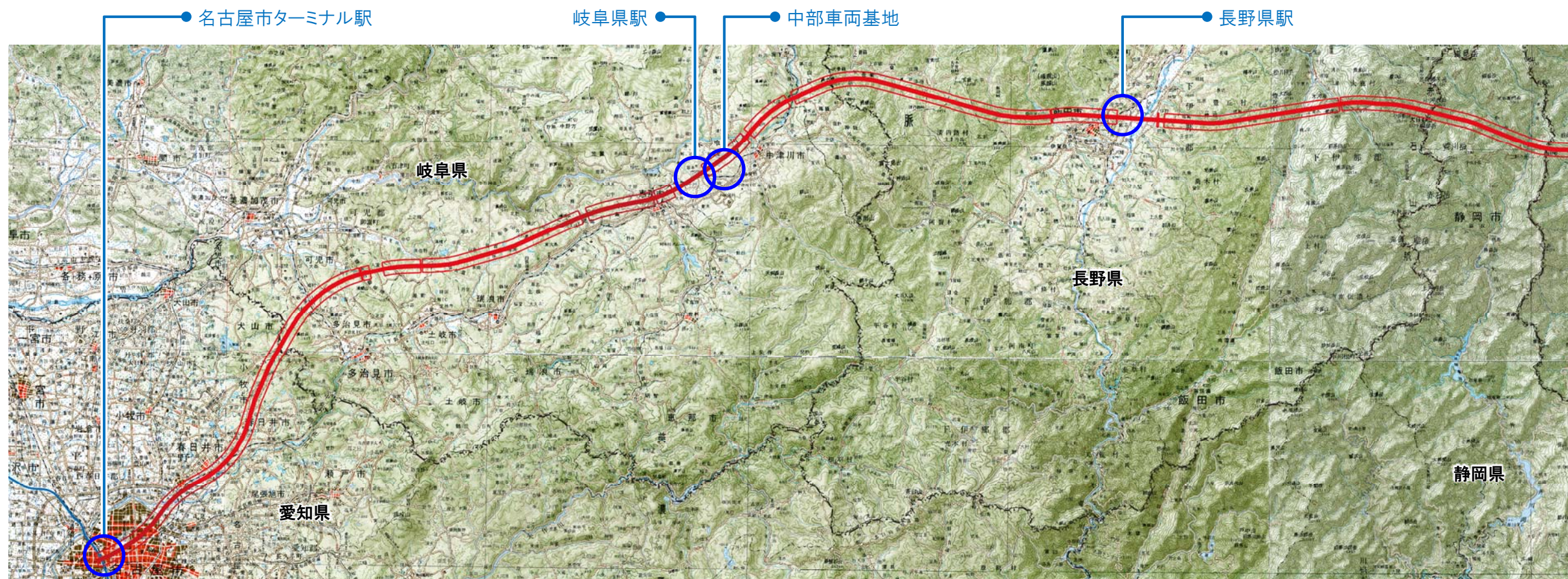
- 飛騨木曾川国定公園及び東海丘陵の主要な小湿地群を回避し、愛知高原国定公園については自然環境への影響をできる限り低減するようトンネル構造としました。
- 岐阜県境から名古屋市ターミナル駅周辺まで大深度地下等のトンネル構造としました。
- 概ね5kmの間隔を基本に設置する非常口(都市部)をできる限り直線に近い線形で結ぶ計画としました。

# 中央新幹線 東京都・名古屋市間 路線概要図

## 東京都から山梨県



## 静岡県から愛知県



**凡例**

- : 計画路線(地上部)
- : 計画路線(トンネル部)
- : 駅・車両基地
- : 山梨リニア実験線
- : 東海道新幹線

この地図は、国土地理院長の承認を得て、同院発行の100万分1日本、50万分1地方図、数値地図200000(地図画像)、数値地図50000(地図画像)及び数値地図25000(地図画像)を複製したものである。  
(承認番号 平成25 情複、第310号)

# 工事に関する主な項目の予測及び評価の結果と環境保全措置

## ■大気質

- 建設機械の稼働や資材及び機械の運搬に用いる車両の運行に係る二酸化窒素( $\text{NO}_2$ )、浮遊粒子状物質(SPM)及び粉じんは、計画施設の付近で予測を行いました。その結果、環境基本法に基づく環境基準等以下になると予測しています。

## ■騒音

- 建設機械の稼働に係る騒音は、騒音規制法に基づく特定建設作業の規制基準以下になると予測しています。資材及び機械の運搬に用いる車両の運行に係る騒音は、環境基本法に基づく騒音の環境基準以下に

なると予測しています※。

※一部の予測地点では、現状で環境基準を上回っていますが、本事業による寄与分は小さいと予測しています。

## ■振動

- 建設機械の稼働に係る振動は、振動規制法に基づく特定建設作業の規制基準以下になると予測しています。
- 資材及び機械の運搬に用いる車両の運行に係る振動は、振動規制法に基づく道路交通振動の要請限度以下になると予測しています。

## 工事に関する大気環境の主な環境保全措置

### 【大気質】

#### (建設機械の稼働)

- 排出ガス対策型建設機械の稼働
- 建設機械の点検及び整備による性能維持
- 工事現場の清掃や散水

#### (車両の運行)

- 資材及び機械の運搬に用いる車両の運行計画の配慮、点検及び整備による性能維持
- 荷台への防塵シート敷設及び散水
- 資材及び機械の運搬に用いる車両の出入り口や周辺道路の清掃及び散水、タイヤの洗浄

### 【騒音・振動】

#### (建設機械の稼働)

- 低騒音型建設機械、低振動型建設機械の採用
- 仮囲い・防音シート等の設置による遮音対策

#### (車両の運行)

- 資材及び機械の運搬に用いる車両の点検・整備による性能維持

## ■地下水・水資源

- 切土工等又は既存の工作物の除去、トンネルの工事、工事施工ヤード及び工事用道路の設置に係る地下水・水資源への影響は、環境保全措置を実施することにより小さいと予測しています。また、トンネルの工事により、破碎帯の周辺等の一部において地下水の水位への影響の可能性があるものの、環境保全措置を実施することにより、全体として影響は小さいと予測しています。
- 地下水を利用した水資源に与える影響の予測には不確実性があることから、一部の地区において事後調査を実施します。

## ■水質

- 切土工等又は既存の工作物の除去、トンネルの工事、工事施工ヤード及び工事用道路の設置に係る水質(水の濁り、水の汚れ)への影響は、環境保全措置を実施することにより小さいと予測しています。

## 工事に関する水環境の主な環境保全措置

### 【地下水・水資源】

- 薬液注入工法における指針の順守
- 止水性の高い山留め工法等の採用
- 適切な施工管理
- 地下水等の監視
- 応急措置の体制整備

### 【水質】

- 工事排水の適切な処理
- 工事排水の監視



地下水の調査状況

# 工事に関する主な項目の予測及び評価の結果と環境保全措置

## ■地盤沈下

- トンネルの工事等に係る地盤沈下については、適切な施工管理等の環境保全措置を実施することにより、影響はないと予測しています。

## ■土壌汚染

- 切土工等又は既存の工作物の除去、トンネルの工事に係る土壌汚染については、環境保全措置を実施することにより影響はないと予測しています。

### 工事に関する土壌に係る環境の主な環境保全措置

#### 【地盤沈下】

- 適切な構造の採用、適切な施工管理の実施
- 止水性の高い山留め工法等の採用

#### 【土壌汚染】

- 有害物質の有無の確認と基準に適合しない土壌の適切な処理
- 発生土に含まれる重金属等の定期的な調査

## ■動物・植物・生態系

- 建設機械の稼働、資材及び機械の運搬に用いる車両の運行、切土工等又は既存の工作物の除去、トンネルの工事、工事施工ヤード及び工事用道路の設置に係る重要な動物、重要な植物及び群落への影響については、生息・生育環境に変化は生じない、もしくは、生息・生育環境に生じる影響の程度がわずかであることから、全体として影響は小さいと予測しています。
- 地域を特徴づける生態系については、注目種等のハビタット(生息・生育基盤)に変化は生じない、もしくはハビ

タットに生じる影響の程度がわずかであることから、全体として影響は小さいと予測しています。

- クマタカ、オオタカ、ノスリなどの猛禽類をはじめとして、生息・生育環境の一部が保全されない可能性がある種については、環境保全措置を実施することにより影響が小さいと予測していますが、効果の不確実性を伴うものについては、専門家の意見・指導を得ながら、事後調査を実施します。



オオタカ



オオムラサキ



シデコブシ

### 工事に関する自然環境の主な環境保全措置

#### 【動物・植物・生態系】

- 重要な種の生息地の全体又は一部を回避
- 工事に伴う改変区域をできる限り小さくする
- 資材運搬等の適切化
- 濁水処理施設、仮設沈殿池の設置
- 防音シート、低騒音・低振動型建設機械等の採用
- 工事従事者への講習・指導

- コンディショニングの実施
- 代替巢の設置
- 緑化等による重要な種の生育環境の復元
- 重要な種の移植・播種
- 小動物の移動経路の確保
- 動物の生息環境の創出
- 工事施工ヤード等の緑化、林縁保護植栽による自然環境の復元

## ■廃棄物等

- 切土工等又は既存の工作物の除去、トンネルの工事などの建設工事に伴い発生する副産物については、環境保全措置を実施することにより影響を低減できると予測しています。

- なお、建設発生土は、本事業内での再利用、他の公共事業などへの有効利用などを行っていきます。

### 工事に関する廃棄物等の主な環境保全措置

#### 【廃棄物等】

- 建設発生土の再利用
- 副産物の分別・再資源化
- 処理、処分の円滑化



施工中



現況

山梨リニア実験線での活用例(山梨県都留市)  
(建設発生土を有効利用し谷地を埋め立てて農地として活用)



# 供用に関する主な項目の予測及び評価の結果と環境保全措置

## ■騒音

- 列車の走行に係る騒音は、防音壁や防音防災フードの設置のほか、沿線土地利用対策や個別家屋対策等の総合的な騒音対策の実施により、環境基準と整合を図るよう努めます。
- 鉄道施設(換気施設)の供用に係る騒音は、騒音規制法に基づく特定工場等に係る騒音の規制基準等の基準値以下になると予測しています。

## ■低周波音

- 鉄道施設(換気施設)の供用に係る低周波音は、ISO等を用いて設定した参考値以下になると予測しています。

## ■振動

- 列車の走行に係る振動は、山梨リニア実験線の測定結果に基づき予測した結果、「環境保全上緊急を要する新幹線鉄道振動対策について(勧告)」に示す勧告値よりも十分小さい値になると予測しています。
- 鉄道施設(換気施設)の供用に係る振動は、特定工場等に係る振動の規制基準以下になると予測しています。

## ■微気圧波

- 列車の走行に係る微気圧波は、環境保全措置を実施することにより、整備新幹線の基準値以下になると予測しています。

## 供用に関する大気環境の主な環境保全措置

### 【騒音】

#### (列車の走行)

- 防音壁、防音防災フードの設置
- 沿線の土地利用対策、個別家屋対策

### 【騒音・低周波音】

#### (鉄道施設(換気施設)の供用)

- 環境対策型換気装置の採用
- 消音装置の設置
- 換気施設の点検・整備による性能維持

### 【振動】

#### (列車の走行)

- ガイドウェイの維持管理の徹底
- 桁支承部の維持管理の徹底

### (鉄道施設(換気施設)の供用)

- 防振装置の設置

### 【微気圧波】

- 緩衝工の設置・維持管理
- 多孔板の設置・維持管理

## ■磁界

- 列車の走行に係る磁界は、山梨リニア実験線の測定結果に基づき予測した結果、国の定める基準値よりも十分小さい値になると予測しています。

## ■電波障害

- 鉄道施設の存在に係る電波の遮蔽により、一部でテレビジョン受信障害が生じる可能性があると予測しています。事業の実施時には事前確認を実施し、障害が認められる場合は環境保全措置を実施し、適切な対応を図ります。

## ■日照障害

- 鉄道施設の存在に係る日照障害は、一部で日影による影響が生じると予測していますが、事業の実施に際して環境保全措置を実施し、適切な対応を図ります。

## ■景観

- 鉄道施設の存在に係る景観については、有識者による検討会を設置して、地域景観との調和を目指した橋りょう等の構造形式を検討し、その結果を反映しています。



新小倉橋(神奈川県相模原市)からの景観イメージ



苗木城址展望台(岐阜県中津川市)からの景観イメージ

## 供用に関する景観等その他環境の主な環境保全措置

### 【電波障害】

- 鉄道施設の配置等の工夫
- 受信施設の移設又は改良

### 【日照障害】

- 鉄道施設の配置や高さ等の工夫

### 【景観】

- 構造物の形状の配慮
- 鉄道施設の視認性への配慮

## ■東京都

- 大規模な地下構造物となる東京都ターミナル駅を中心に、三次元浸透流解析により地下水への影響を予測した結果、地下構造物設置による地下水流動への影響は小さいと予測しています。
- 路線は凶師小野路歴史環境保全地域の一部を通過しますが、大深度地下トンネルのため、地上への影響はありません。

## ■神奈川県

- 大規模な地下構造物となる神奈川県駅を中心に、三次元浸透流解析により地下水への影響を予測した結果、地下構造物設置による地下水流動への影響は小さく、北西方向から南東方向に流れる地下水流動を阻害することはないと予測しています。
- 川崎市宮前区梶ヶ谷付近に計画している非常口から搬出する発生土は、鉄道貨物を活用して臨海部等へ運搬することで、大気質、地域交通等の影響を低減する計画としています。

## ■山梨県

- 山梨県の甲府盆地内は、地上部区間が連続していることから、騒音などの生活環境への影響に対して、適切な環境保全措置を講じます。
- 景観については、甲府盆地を走行するリニア車両や富士山・南アルプスなどの眺望に配慮した計画としていきます。

## ■静岡県

- 発生土の運搬においてベルトコンベアを活用することにより、工事用車両台数の低減を図るなど、重要な動植物が生息・生育する南アルプスの自然環境に配慮した計画としています。
- トンネル掘削による重要な動植物への影響を予測した結果、改変される範囲が限定されており、環境保全措置を実施することにより影響は小さいと予測しています。なお、環境保全措置の効果の不確実性を伴うものについては、専門家の意見・指導を得ながら事後調査を実施します。



釜無川右岸堤防(山梨県南アルプス市)からの景観イメージ

## ■長野県

- 環境省の名水100選に選定されている猿庫の泉への影響については、地質・水文学的シミュレーション等を実施した結果、影響は小さいと予測しています。一方、破碎帯の周辺等の一部では、地下水を利用した水資源に影響が生じる可能性があるものの、環境保全措置を実施することにより全体として影響は小さいと予測しています。地下水を利用した水資源に与える影響の予測には不確実性があることから、一部の地区において事後調査を実施します。
- 国の史跡指定に向け手続きが進められている恒川遺跡群については、その区域を回避して路線を計画しました。

## ■岐阜県

- ウラン鉱床を回避して路線を計画しました。
- トンネルの工事に伴う土壌汚染に関して、黄鉄鉱を含む美濃帯におけるトンネル工事では、重金属等に関する調査を定期的に行い、基準に適合しない発生土は関連法令等に基づき処理、処分するため、影響はないと予測しています。
- 東濃地域の湧水湿地は、地層中の不透水層並びに難透水層の存在が湧水及び湿地環境を創出していることから、不透水層等の下を通過するトンネルによる影響は小さく、保全されると予測しています。

## ■愛知県

- 大規模な地下構造物となる名古屋市ターミナル駅を中心に、三次元浸透流解析により地下水への影響を予測した結果、地下構造物設置による地下水流動への影響は小さいと予測しています。
- 春日井市東部の垂炭採掘跡においては、路線は、大深度地下トンネルとなり、既往文献や調査により想定される採掘跡の空洞の深さよりも深いところを通過すると考えます。さらに、トンネル工事実施前には綿密な空洞調査を行い、必要に応じて適切な対策を講じることから地盤沈下の影響はないと予測しています。
- 東海丘陵の湧水湿地は、地層中の不透水層並びに難透水層の存在が湧水及び湿地環境を創出していることから、不透水層等の下を通過するトンネルによる影響は小さく、保全されると予測しています。

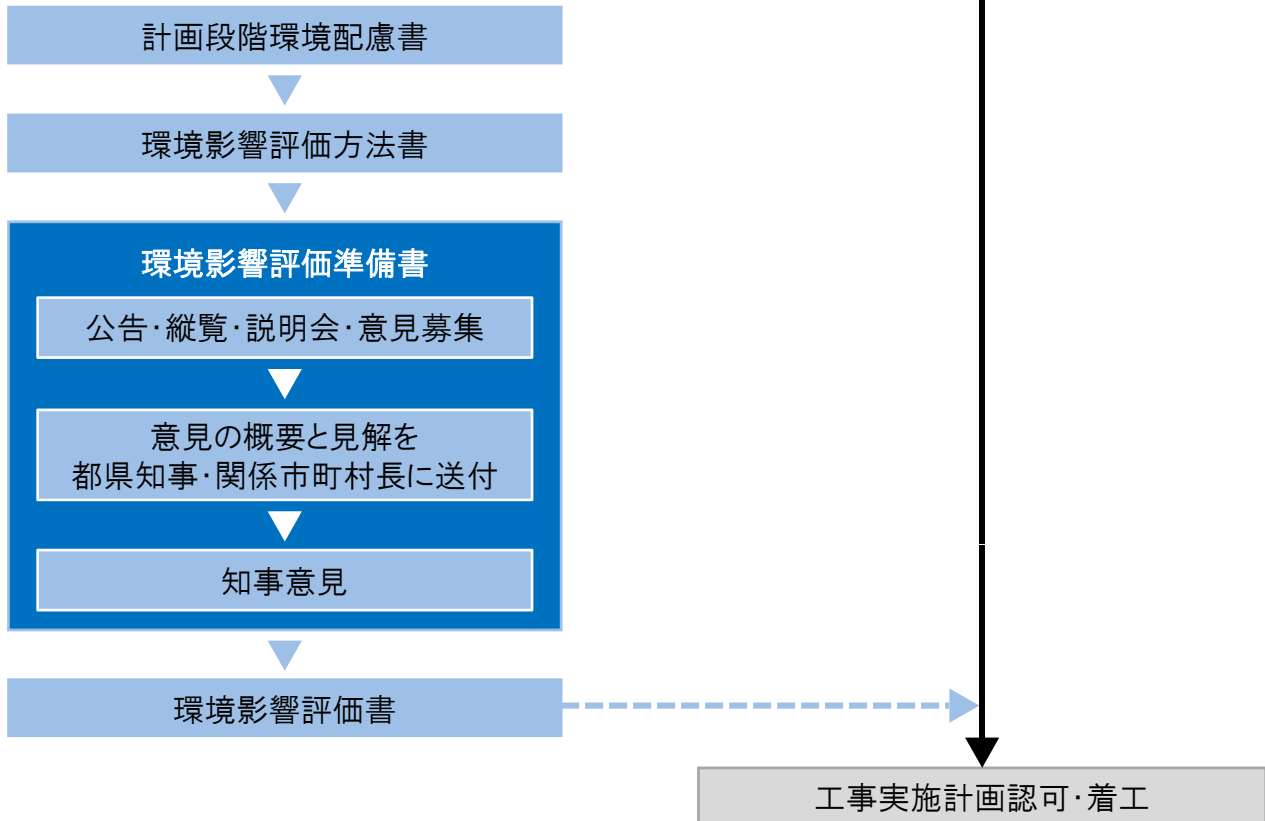


猿庫の泉(長野県飯田市)

# 手続き

(環境影響評価法の手続き)

(全国新幹線鉄道整備法の手続き)



## お問い合わせ先

環境保全事務所	住所	電話
環境保全事務所(東京)	東京都港区高輪3-24-16 ISAビル 3F	03-5462-2781
環境保全事務所(神奈川)	神奈川県相模原市中央区相模原4-3-14相模原第一生命ビル 4F	042-756-7261
環境保全事務所(山梨)	山梨県甲府市丸の内2-29-4明治安田生命甲府ビル 2F	055-231-1555
環境保全事務所(静岡)	静岡県静岡市葵区黒金町11-7三井生命静岡駅前ビル 8F	054-255-1881
環境保全事務所(長野)	長野県飯田市元町5430-5 第一吉川ビル 2F	0265-52-6511
環境保全事務所(岐阜)	岐阜県中津川市太田町2-3-5 青松ビル 2F	0573-65-6820
環境保全事務所(愛知)	愛知県名古屋市南村区名駅3-13-26交通ビル 8F	052-563-5216

(受付日時／土・日・祝日・年末年始を除く平日、9時～17時)

**本準備書の全文は、当社ホームページにてご覧いただけます**

<http://jr-central.co.jp/>

環境に配慮した森林認証紙を使用しています。

