

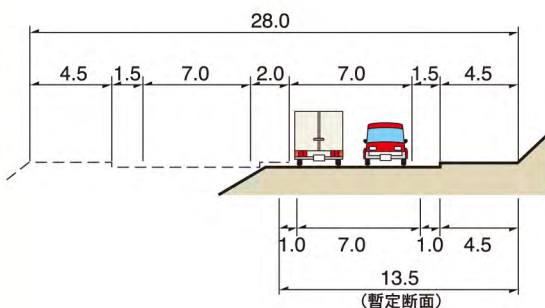


# 関バイパス

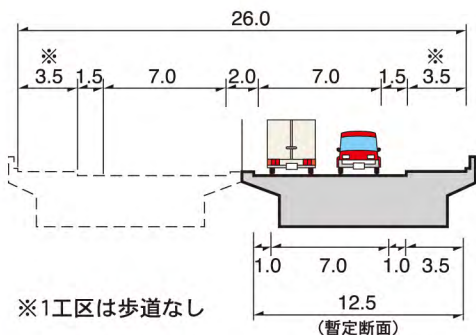
## 関バイパス標準断面図

単位：m 点線：二期線計画

### 土工部

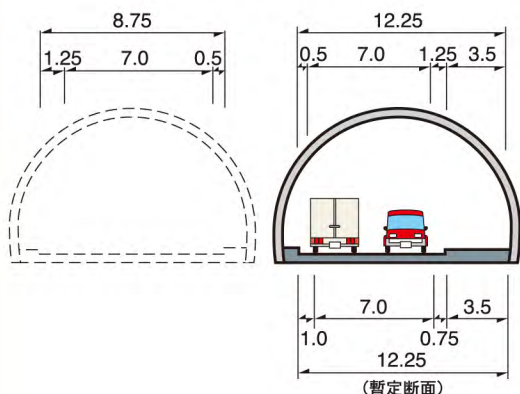


### 橋梁・高架部



※1工区は歩道なし

### トンネル部



◆道路づくりはこのような手順で行われます。

## 事業実施の手順

### 都市計画説明会

道路計画（縮尺1/2500図面）の説明を行います。



### 都市計画決定

### 現地測量等立入説明会

### 現地測量・地質調査など

設計に必要な現地資料を得るための測量などを行います。



### 道路予備設計

現地や説明会で得た資料をもとに道路を設計します。

### 設計説明会・協議

道路に必要な幅や、地元の方の利用する側道、横断道路、水路等について地元関係者等に説明します。



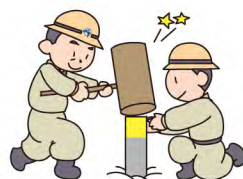
### 用地幅杭設置

### 用地測量調査

### 用地取得協議

### 用地取得・詳細設計

用地測量調査を行い、関係者の方々と協議のうえ用地を取得します。また、工事を行うための設計を行います。



### 工事着工説明会

工事着工前に、工事内容、期間や工事車両の経路などを説明します。



### 工事

施工期間中にできる限りご迷惑をおかけないように工事を行います。



### 開通

道路が完成し、車が通れるようになります。