

SHINTOYONE DAM

かん れん し せつ

ダムと関連施設

コンジットゲート



ダムから放流する時に操作するゲート。

クレストゲート

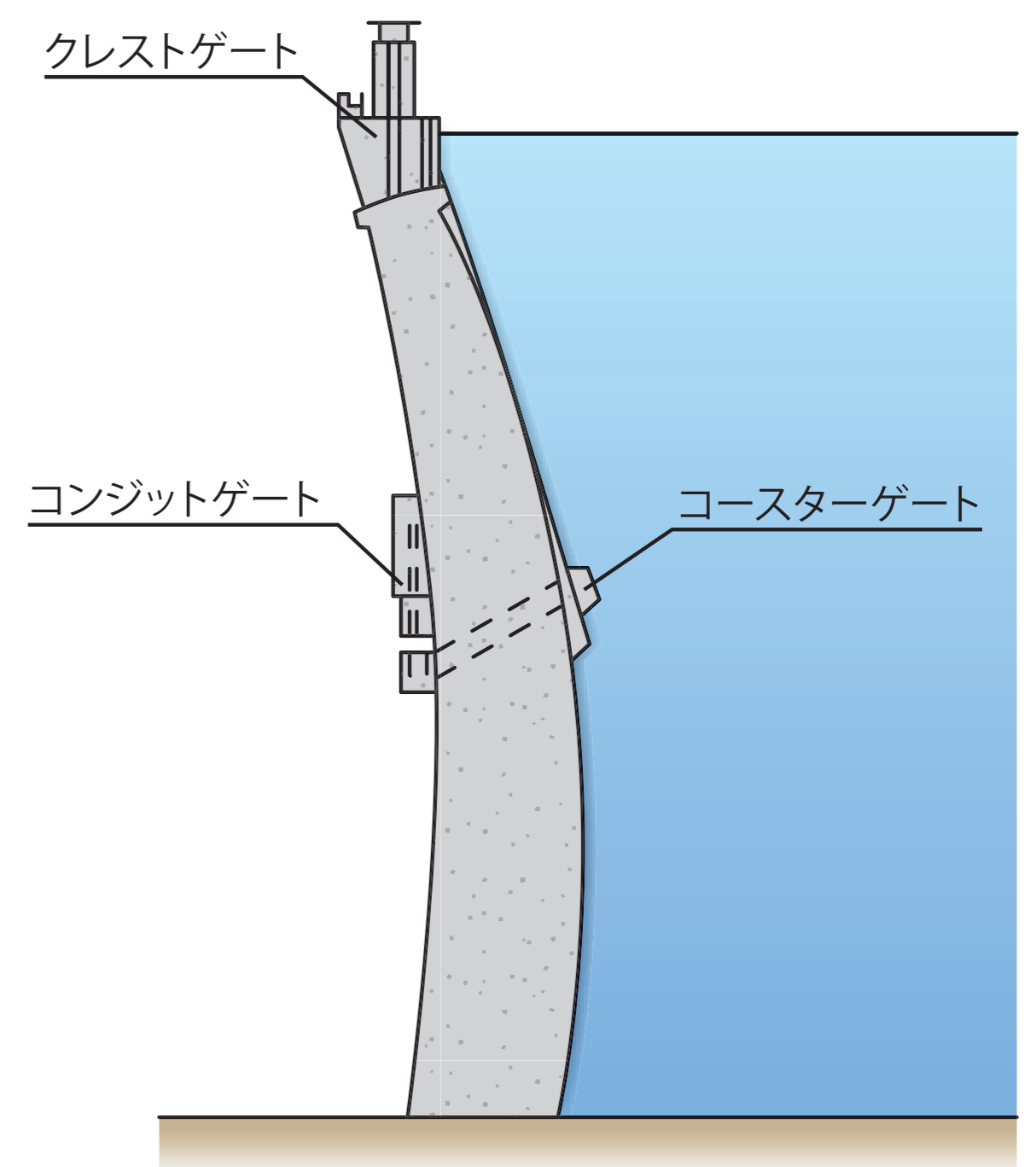


コンジットゲートの不具合時、非常時に操作するゲート。

コースターゲート



普段は全閉から数mの位置に固定しており、コンジットゲート点検時、コンジットゲートを閉める際に不具合が生じたときに操作するゲート。(点検中写真)



艇庫



湖面巡視で使用する巡視船を格納してある施設。

斜行式エレベータ



山の形状に沿って斜めに動くエレベータ。台風時などにも安全にコンジットゲートに行くためにダム完成後に整備されました。

操作室



ダム制御装置の他様々な観測装置が置かれているダム管理の中枢部。ダムから放流する時には操作室からゲート操作を行います。

国土交通省中部地方整備局 浜松河川国道事務所
新豊根ダム管理支所