

第 2 節 公物管理補助業務

第 1 項 河川公物管理補助業務共通仕様書

・ 河川公物管理補助業務共通仕様書	4 - 8 0
・ 河川巡視支援業務	4 - 9 7
・ 河川許認可審査支援業務	4 - 1 0 4
・ 堰・排水機場等管理支援業務	4 - 1 1 0
・ ダム管理支援業務	4 - 1 1 3

河川管理課

河川公物管理補助業務

共通仕様書

第7章 河川公物管理補助業務共通仕様書

第1編 総 則

第1001条 適用

1. 河川公物管理補助業務共通仕様書（以下、「共通仕様書」という。）は、国土交通省中部地方整備局（港湾空港関係を除く。）の発注する土木工事等に係る発注者支援業務（以下、「業務」という。）に係る契約書及び設計図書の内容について、統一的な解釈及び運用を図るとともに、その他の必要な事項を定め、もって契約の適正な履行の確保を図るためのものである。
2. 設計図書は、相互に補完し合うものとし、そのいずれかによって定められている事項は、契約の履行を拘束するものとする。
3. 特記仕様書、図面、共通仕様書又は指示や協議等の間に相違がある場合、又は図面からの読み取りと図面に書かれた数字が相違する場合など業務の遂行に支障を生じたり、今後相違することが想定される場合、受注者は調査職員に確認して指示を受けなければならない。
4. 設計業務等、測量業務及び地質・土質調査業務等に関することについては、各共通仕様書によるものとする。

第1002条 用語の定義

共通仕様書に使用する用語の定義は、次の各号に定めるところによる。

- 一 「発注者」とは、支出負担行為担当官若しくは分任支出負担行為担当官又は契約担当官若しくは分任契約担当官をいう。
- 二 「受注者」とは、業務の実施に関し、発注者と委託契約を締結した個人若しくは会社その他の法人をいう。又は、法令の規定により認められたその一般承継人をいう。
- 三 「調査職員」とは、契約図書に定められた範囲内において、受注者又は管理技術者に対する指示、承諾又は協議等の職務を行う者で、契約書第9条第1項に規定する者であり、総括調査員、主任調査員及び調査員を総称していう。
- 四 「総括調査員」とは、業務の総括業務を担当し、主に管理技術者に対する指示、承諾又は、協議のうち重要なものの処理及び重要な業務内容の変更、一時中止の必要があると認める場合における契約担当官等（会計法第29条の3第1項に規定する契約担当官等をいう。）への報告を行い、主任調査員、調査員の指揮監督を行う者をいう。

重要なものの処理及び重要な業務内容の変更とは、契約変更に係る指示、承諾等をいう。
- 五 「主任調査員」とは、業務を担当し、主に管理技術者に対する指示、承諾又は協議の処理（重要なものを除く。）、業務内容の変更（重要なものは除く。）、総括調査員への報告及び調査員の指示を行う者をいう。
- 六 「調査員」とは、業務を担当し、主に、総括調査員又は主任調査員が指示、承諾を行うための内容確認及び総括調査員又は主任調査員への報告を行う者をいう。
- 七 「検査職員」とは、業務の完了検査及び指定部分に係る検査にあたって、契約書第32条第

- 2項の規定に基づき、検査を行う者をいう。
- 八 「管理技術者」とは、契約の履行に関し、業務の管理及び統括等を行う者で、契約書第10条第1項の規定に基づき、受注者が定めた者をいう。
- 九 「担当技術者」とは、管理技術者のもとで業務を担当する者で、受注者が定めた者（管理技術者を除く。）をいう。なお、第2011条第七号巡視車両等の業務にもっぱら従事する者は、担当技術者に該当しない。
- 十 「契約図書」とは、契約書及び設計図書をいう。
- 十一 「契約書」とは、発注者支援業務等委託契約書をいう。
- 十二 「設計図書」とは、仕様書、図面、数量総括表、現場説明書及び現場説明に対する質問回答書をいう。
- 十三 「仕様書」とは、共通仕様書及び特記仕様書（これらにおいて明記されている適用すべき諸基準を含む。）を総称していう。
- 十四 「共通仕様書」とは、業務に共通する技術上の指示事項等を定める図書をいう。
- 十五 「特記仕様書」とは、共通仕様書を補足し、業務の実施に関する明細又は特別な事項を定める図書をいう。
- 十六 「数量総括表」とは、業務に関する工種、設計数量及び規格を示した書類をいう。
- 十七 「現場説明書」とは、業務の入札等に参加する者に対して、発注者が当該業務の契約条件を説明するための書類をいう。
- 十八 「質問回答書」とは、現場説明書に関する入札等参加者からの質問書に対して、発注者が回答する書面をいう。
- 十九 「図面」とは、入札等に際して発注者が交付した図面及び発注者から変更又は追加された図面及び図面のもとになる計算書等をいう。
- 二十 「指示」とは、調査職員が受注者に対し、業務の遂行上必要な事項について書面をもって示し、実施されることをいう。
- 二十一 「請求」とは、発注者又は受注者が契約内容の履行あるいは変更に関して相手方に書面をもって行為、あるいは同意を求めることをいう。
- 二十二 「通知」とは、発注者若しくは調査職員が受注者に対し、又は受注者が発注者若しくは調査職員に対し、業務に関する事項について書面をもって知らせることをいう。
- 二十三 「報告」とは、受注者が調査職員に対し、業務の遂行に係わる事項について、書面をもって知らせることをいう。
- 二十四 「申し出」とは、受注者が契約内容の履行あるいは変更に関し、発注者に対して書面をもって同意を求めることをいう。
- 二十五 「承諾」とは、受注者が調査職員に対し、書面で申し出た業務の遂行上必要な事項について、調査職員が書面により業務上の行為に同意することをいう。
- 二十六 「質問」とは、不明な点に関して書面をもって問うことをいう。
- 二十七 「回答」とは、質問に対して書面をもって答えることをいう。
- 二十八 「協議」とは、書面により契約図書の協議事項について、発注者又は調査職員と受注者が対等の立場で合議することをいう。

二十九 「提出」とは、受注者が調査職員に対し、業務に係わる事項について書面又はその他の資料を説明し、差し出すことをいう。

三十 「書面」とは、手書き、印刷等の伝達物をいい、発行年月日を記録し、署名又は捺印したものを有効とする。

一 緊急を要する場合は、ファクシミリ又は電子メールにより伝達できるものとするが、後日書面と差し換えるものとする。

二 電子納品を行う場合は、別途調査職員と協議するものとする。

三十一 「打合せ」とは、業務を適正かつ円滑に実施するために管理技術者と調査職員が面談により、業務の方針及び条件等の疑義を正すことをいう。

三十二 「検査」とは、契約書第 32 条第 2 項に基づき、検査職員が業務の完了を確認することをいう。

三十三 「補修」とは、発注者が検査時に受注者の負担に帰すべき理由による不良箇所を発見した場合に受注者が行うべき訂正、補足その他の措置をいう。

三十四 「協力者」とは、受注者が業務の遂行にあたって、再委託する者をいう。

三十五 「使用人等」とは、協力者又はその代理人若しくはその使用人その他これに準ずるものをいう。

三十六 「了解」とは、契約図書に基づき、調査職員が受注者に指示した処理内容・回答に対して、理解して承認することをいう。

第 1003 条 業務の着手

受注者は、特記仕様書に定めがある場合を除き、契約締結後、15 日（行政機関の休日に関する法律（昭和 63 年法律第 91 号）第 1 条に規定する行政機関の休日（以下、「休日等」という。）を含まない。）以内に業務等に着手しなければならない。この場合において、着手とは管理技術者が業務の実施のため調査職員との打合せを行うことをいう。

第 1004 条 調査職員

1. 発注者は、業務における調査職員を定め、受注者に通知するものとする。
2. 調査職員は、契約図書に定められた事項の範囲内において、指示、承諾、協議等の職務を行うものとする。
3. 契約書の規定に基づく調査職員の権限は、契約書第 9 条第 2 項に規定した事項である。
4. 調査職員がその権限を行使するときは、書面により行うものとする。ただし、緊急を要する場合、調査職員が受注者に対し口頭による指示等を行った場合には、受注者はその指示等に従うものとする。調査職員は、その指示等を行った後 7 日以内に書面で受注者に指示するものとする。

第 1005 条 管理技術者

1. 受注者は、業務における管理技術者を定め、発注者に通知するものとする。
2. 管理技術者は、業務の履行期間中（契約日から業務完了まで）に受注者と直接的雇用関係が

なければならない。

3. 管理技術者に委任できる権限は契約書第 10 条第 2 項に規定した事項とする。ただし、受注者が管理技術者に委任できる権限を制限する場合は発注者に書面をもって報告しない限り、管理技術者は受注者の一切の権限（契約書第 10 条第 2 項の規定により行使できないとされた権限を除く。）を有するものとされ発注者及び調査職員は管理技術者に対して指示等を行えば足りるものとする。
 4. 管理技術者は、第 2 0 1 1 条、第 2 0 2 1 条、第 3 0 0 2 条、第 4 0 0 2 条及び第 5 0 0 2 条に示す内容について担当技術者が適切に行うように、指揮監督しなければならない。
 5. 受注者は、原則として競争参加資格確認申請書に記載した配置予定管理技術者を管理技術者に定めなければならない。なお、管理技術者は、原則として変更できない。ただし、死亡、傷病、退職、出産、育児、介護等のやむを得ない理由により変更を行う場合には、同等以上の技術者であるとの発注者の承諾を得なければならない。
 6. 管理技術者は、次号のいずれかの資格等を有する者でなければならない。
 - 一 技術士（総合技術監理部門－建設又は建設部門）
 - 二 河川維持管理技術者（本資格は堰・排水機場等管理支援業務、河川許認可審査支援業務に適用する。）
 - 三 土木学会特別上級土木技術者、土木学会上級土木技術者又は土木学会 1 級土木技術者
 - 四 河川法施行規則第 27 条の 2 第 1 項第 1 号に基づく登録試験（ダム管理技士試験）に合格あるいは第 2 号の研修を終了した者（本資格等は、ダム管理支援業務、堰・排水機場等管理支援業務に適用する。）
 - 五 一級土木施工管理技士
 - 六 R C C M又は R C C Mと同等の能力を有する者（※ 1）（技術士部門と同様の部門に限る。）
 - 七 河川法第 77 条第 1 項の河川監理員の経験を 1 年以上有する者
 - 八 河川又は道路関係の技術的行政経験を 2 0 年以上有する者（※ 2）
 - 九 業務内容のうち、排水機場管理支援が相当程度含まれると判断するものについては、以下の資格等を加える。（本資格等は、堰・排水機場等管理支援業務に適用する。）
 - ① 1 級ポンプ施設管理技術者の資格を有し、競争参加資格確認申請書記載時の同種及び類似業務の経験を 5 年以上有する者
- ※ 1 「R C C Mと同等の能力を有する者」とは、R C C M試験に合格しているが転職等により登録ができない立場にいる者
- ※ 2 「技術的行政経験」とは、国、都道府県、政令市、中核市、特殊法人等で職員として従事したことをいう
- ※ 外国資格を有する技術者（わが国及びW T O政府調達協定締約国その他建設市場が開放的であると認められる国等の業者に所属する技術者に限る。）については、あらかじめ技術士相当又はR C C M相当との国土交通大臣認定（土地・建設産業局建設市場整備課）を受けている必要がある。

管理技術者は、業務の履行に当たり、日本語に堪能でなければならない（ただし、日本語通

訳が確保できていれば可)。

7. 本業務の履行期間中は管理技術者の手持ち業務量の契約金額合計が5億円未満かつ10件未満(入札説明書において配置予定管理技術者の要件として設定した手持ち業務のうち、国土交通省の所管に係る建設コンサルタント業務等(港湾空港関係及び営繕工事に係るものを除く。))において調査基準価格を下回る金額で落札した業務があった場合は、手持ち業務量の契約金額合計を5億円未満から2.5億円未満に、件数を10件未満から5件未満にするものとする。)を超えないこととし、超えた場合には、遅滞なくその旨を調査職員に報告しなければならない。その上で、業務の履行を継続することが著しく不相当であると認められる場合には、当該管理技術者を、以下の①から③までの全ての要件を満たす技術者に交代させる等の措置請求を行う場合があるほか、業務の履行を継続する場合であっても、本業務の業務成績評定に厳格に反映させるものとする。

① 当該管理技術者と同等の同種又は類似業務実績を有する者

② 当該管理技術者と同等の技術者資格を有する者

③ 手持ち業務量が本項又は特記仕様書において設定している管理技術者の手持ち業務量の制限を超えない者

8. 管理技術者は、調査職員が指示する関連ある業務の受注者と十分に協議の上、相互に協力し、業務を実施しなければならない。

9. 管理技術者は、担当技術者を兼ねることはできない。

第1006条 担当技術者の資格

第2001条、第3001条、第4001条及び第5001条で示されている担当技術者について、河川巡視支援業務については以下の1)～3)のいずれか場合に該当すること。堰・排水機場等管理支援業務、河川許認可審査支援業務及びダム管理支援業務については以下の1)に該当すること。なお、河川許認可審査支援業務においては、1つの履行場所(業務対象事務所又は出張所)において、担当技術者を複数名配置する場合、1名が以下の1)のいずれかの資格等を有すること。ただし、資格を満たす担当技術者の配置割合は、当該履行場所に配置する担当技術者全体の1/3(人)を下回ってはならない。ダム管理支援業務及び堰・排水機場等管理支援業務においては、1つの履行場所(業務対象施設)において、担当技術者を複数名配置する場合、うち1名については、資格を満たす必要はない。

受注者は担当技術者を定めた場合は、その氏名、その他必要な事項を調査職員に提出するものとする。

1) 配置予定技術者は、以下のいずれかの資格等を有するもの。

一 技術士(総合技術監理部門ー建設又は建設部門)、技術士補(建設部門)

二 河川維持管理技術者又は河川点検士(本資格は堰・排水機場等管理支援業務、河川許認可審査支援業務に適用する。)

三 一級土木施工管理技士、一級土木管理技士補又は二級土木施工管理技士

四 土木学会特別上級土木技術者、土木学会上級土木技術者、土木学会1級土木技術者又は土木学会2級土木技術者

五 河川法施行規則第 27 条の 2 第 1 項第 1 号に基づく登録試験（ダム管理技士試験）に合格あるいは第 2 号の研修を終了した者（本資格等は、ダム管理支援業務、堰・排水機場等管理支援業務に適用する。）

六 R C C M 又は R C C M と同等の能力を有する者（※ 1）（技術士部門と同様の部門に限る）

七 河川法第 77 条第 1 項の河川監理員の経験を 1 年以上有する者

八 河川又は道路関係の技術的行政経験を 5 年以上有する者（※ 2）

九 競争参加資格確認申請書記載時の「予定管理技術者に必要とされる同種又は類似業務」の実務経験が 1 年以上の者

（※○）書きの説明は、第 1 0 0 5 条第 6 項と同じ

なお、第 5 0 0 2 条第二号の調査職員の勤務時間外及び閉庁日における情報連絡業務にもっぱら従事する者については、上の資格等を要しない。

また、第 2 0 1 1 条第七号の巡視車両等の業務にもっぱら従事する者は、担当技術者に該当せず前各号の資格等を要しない。

2) 配置予定担当技術者のうち 1 名以上が、以下のいずれかの資格を有する場合、別の配置予定担当技術者のうち 1 名に限り、資格等を有することを求めない。その他の配置予定担当技術者については、1) に掲げるいずれかの資格等を有すること。

一 河川維持管理技術者

二 河川点検士

3) 配置予定管理技術者が、河川維持管理技術者の資格を有する場合、複数の配置予定担当技術者のうち 1 名に限り、資格等を有することを求めない。その他の配置予定担当技術者については、1) に掲げる資格等を有すること。

4) 受注者は、原則として競争参加資格確認申請書に記載した予定担当技術者を担当技術者に定めなければならない。ただし、死亡、傷病、退職、出産、育児、介護等のやむを得ない理由により変更を行う場合には、同等以上の技術者であるとの発注者の承諾を得なければならない。

第 1 0 0 7 条 適切な技術者の配置

1. 管理技術者及び担当技術者を定めるときは、業務対象河川内の占用者等及びその占用者等と、資本面・人事面等で関係がある者を置いてはならない。

2. 調査職員は、必要に応じて、次に示す事項について報告を求めることができる。

一 技術者経歴・職歴

二 受注者との雇用形態

三 資本面・人事面等において関係があると認められると考えられる占用者等とその占用者等との関係に関する事項

第 1 0 0 8 条 提出書類

1. 受注者は、発注者が指定した様式により、契約締結後に関係書類を調査職員を経て、発注者

に遅滞なく提出しなければならない。ただし、業務委託料（以下、「委託料」という。）に係る請求書、請求代金代理受領承諾書、遅延利息請求書、調査職員に関する措置請求に係る書類及びその他現場説明の際に指定した書類を除く。

2. 受注者が発注者に提出する書類で様式が定められていないものは、受注者において様式を定め、提出するものとする。ただし、発注者がその様式を指示した場合は、これに従わなければならない。
3. 受注者は、契約時又は変更時において、契約金額が 100 万円以上の業務について、業務実績情報システム（以下、「テクリス」という）に基づき、受注・変更・完了時に業務実績情報として「登録のための確認のお願い」を作成し、調査職員に確認を受けたうえ、受注時は契約後、15 日（休日等を除く）以内に、登録内容の変更時は変更があった日から、15 日（休日等を除く）以内に、完了時は業務完了後、15 日（休日等を除く）以内に登録機関に登録申請しなければならない。なお、登録内容に訂正が必要な場合、テクリスに基づき、「訂正のための確認のお願い」を作成し、訂正があった日から 15 日（休日等を除く）以内に調査職員の確認を受けたうえ、登録機関に登録申請しなければならない。

受注者は、契約時において、予定価格が 1,000 万円を超える競争入札により調達される建設コンサルタント業務において調査基準価格を下回る金額で落札した場合、テクリスに業務実績情報を登録する際は、業務名称の先頭に「【低】」を追記した上で「登録のための確認のお願い」を作成し、調査職員の確認を受けること。

例：【低】〇〇〇〇業務

また、登録機関に登録後、テクリスより「登録内容確認書」をダウンロードし、直ちに調査職員に提出しなければならない。なお、変更時と完了時の間が 15 日間（休日等を除く）に満たない場合は、変更時の提出を省略できるものとする。

第 1009 条 打合せ等

1. 業務を適正かつ円滑に実施するため、管理技術者と調査職員は常に密接な連絡をとり、業務の方針及び条件等の疑義を正すものとし、その内容についてはその都度受注者が書面（打合せ記録簿）に記録し、相互に確認しなければならない。

なお、連絡は積極的に電子メール等を活用し、電子メールで確認した内容については、必要に応じて打合せ記録簿を作成するものとする。

2. 業務着手時及び設計図書で定める業務の区切りにおいて、管理技術者と調査職員は打合せを行うものとし、その結果について書面（打合わせ記録簿）に記録し相互に確認しなければならない。

なお、業務を予算決算及び会計令（以下「予決令」という。）第 85 条に基づく調査基準価格を下回る価格で契約がなされた場合については、全ての打合せに管理技術者及び低入札価格調査に該当した場合の受注者の義務により増員された担当技術者が出席するものとする。

ただし、全ての打合せに管理技術者及び低入札価格調査に該当した場合の受注者の義務により増員された担当技術者の出席するために要する費用は受注者による負担とし、契約変更の対象としない。

3. 管理技術者は、仕様書に定めのない事項について疑義が生じた場合は、速やかに調査職員と協議するものとする。

第1010条 業務計画書

1. 受注者は、契約締結後14日（休日等を含む）以内に業務計画書を作成し、調査職員に提出しなければならない。
2. 業務計画書には、契約図書に基づき次の各号を記載するものとする。
 - 一 業務概要
 - 二 実施方針（情報セキュリティに関する対策を含む）
 - 三 業務工程
 - 四 業務組織計画
 - 五 打合せ計画
 - 六 連絡体制（緊急時含む）
 - 七 その他
3. 実施方針には、業務の実施体制として、担当技術者の配置計画等を記載するものとする。
4. 受注者は、業務計画書の内容を変更する場合は、理由を明確にしたうえで、その都度調査職員に変更業務計画書を提出しなければならない。
5. 調査職員が指示した事項については、受注者はさらに詳細な業務計画に係る資料を提出しなければならない。

第1011条 業務に必要な資料の取扱い

1. 一般に広く流布されている各種基準及び参考図書等の業務の実施に必要な資料については、受注者の負担において適切に整備するものとする。
2. 調査職員は、必要に応じて、業務の実施に必要な資料を受注者に貸与するものとする。
3. 受注者は、貸与された資料の必要なくなった場合は、直ちに調査職員に返却するものとする。
4. 受注者は、貸与された資料を丁寧に扱い、損傷してはならない。万一、損傷した場合には、受注者の責任と費用負担において修復するものとする。
5. 受注者は、貸与された資料については、業務に関する資料の作成以外の目的で使用、複写等してはならない。
6. 受注者は、貸与された資料を第三者に貸与、閲覧、複写、譲渡又は使用させてはならない。

第1012条 土地への立ち入り等

1. 受注者は、業務を実施するため国有地、公有地又は私有地に立ち入る場合は、契約書第12条の定めに従って調査職員及び関係者と十分な協調を保ち業務が円滑に進捗するように努めなければならない。なお、やむを得ない理由により現地への立ち入りが不可能となった場合には、ただちに調査職員に報告し指示を受けなければならない。
2. 受注者は、業務実施のため植物伐採、垣、柵等の除去又は土地若しくは工作物を一時使用す

る時は、あらかじめ調査職員に報告するものとし、報告を受けた調査職員は、当該土地所有者及び占有者の許可を得るものとする。

なお、第三者の土地への立ち入りについては、当該土地占有者の許可は、発注者が得るものとするが、調査職員の指示がある場合は受注者はこれに協力しなければならない。

3. 受注者は、前項の場合において生じた損失のため必要となる経費の負担については、設計図書に示す外は調査職員と協議により定めるものとする。

第1013条 身分証明書

1. 受注者は、業務の履行にあたって、あらかじめ身分証明書交付願を発注者に提出し、身分証明書の交付をうけるものとする。
2. 受注者は、業務の履行にあたって、第1項により発注者が交付する身分証明書を、常に担当技術者に携帯させなければならない。
3. この身分証明書は、業務の実施上必要な場合又は請求があった場合等に、第三者に提示しなければならない。
4. 受注者は、業務が完了したときは、すみやかに発注者に、交付された身分証明書を返却するものとする。

第1014条 成果物の提出

1. 受注者は、業務が完了したときは、第2003条、第3007条、第4005条又は第5009条に示す成果物を取りまとめた報告書を業務完了報告書とともに提出し、検査を受けるものとする。
2. 受注者は、設計図書に定めがある場合、又は調査職員の指示する場合で、同意した場合は履行期間途中においても、成果物の部分引き渡しを行うものとする。
3. 受注者は、成果物において使用する計量単位は、国際単位系（S I）とする。

第1015条 関係法令及び条例等の遵守

1. 受注者は、業務の実施にあたっては、関連する関係諸法令及び条例等を遵守しなければならない。
2. 受注者は、倫理及び技術の向上を図るため、以下の項目を実施し、その結果を発注者へ報告するものとする。
 - (1) 毎年、倫理及び技術の向上を図るために発注者が実施する講習における管理技術者の受講。
 - (2) 当該業務に従事する者に対する社内講習及び関係法令及び条例等の遵守についての周知徹底。
3. 発注者は必要と認めるときは、受注者に対し関係法令及び条例等の遵守の状況について報告を求め、又検査をすることができる。

第1016条 検査

1. 受注者は、契約書第32条第1項の規定に基づき、業務完了報告書を発注者に提出する際に

は、契約図書により義務付けられた資料の整備がすべて完了し、調査職員に提出していなければならない。

2. 発注者は、業務の検査に先立って受注者に対して書面をもって検査日を通知するものとする。
この場合において受注者は、検査に必要な書類及び資料等を整備しなければならない。この場合検査に要する費用は受注者の負担とする。
3. 検査職員は、調査職員及び管理技術者の立ち会いの上、検査を行うものとする。

第1017条 再委託

1. 契約書第7条第1項に規定する「主たる部分」とは、次の各号に掲げるものをいい、受注者は、これを再委託することはできない。
 - 一 業務遂行管理、業務の手法の決定及び技術的判断等
2. 受注者は、コピー、ワープロ、印刷、製本、計算処理（単純な電算処理に限る。）、トレース、資料整理、模型製作などの簡易な業務の再委託にあたっては、発注者の承諾を必要としない。
3. 受注者は、第1項及び第2項に規定する業務以外の再委託にあたっては、発注者の承諾を得なければならない。
4. 受注者は、業務を再委託に付する場合、書面により協力者との契約関係を明確にしておくとともに、協力者に対して適切な指導、管理の下に業務を実施しなければならない。

なお、再委託の相手方は、国土交通省中部地方整備局の測量・建設コンサルタント等業務に係る一般競争（指名競争）参加資格の認定を受けている者である場合は、国土交通省中部地方整備局長から測量・建設コンサルタント等業務に関し指名停止を受けている期間中であってはならない。

第1018条 守秘義務

1. 受注者は、契約書第1条第5項の規定により、業務の実施過程で知り得た秘密を第三者に漏らしてはならない。
2. 受注者は、当該業務の結果（業務処理の過程において得られた記録等を含む。）を第三者に閲覧させ、複写させ、又は譲渡してはならない。ただし、あらかじめ発注者の書面による承諾を得たときはこの限りではない。
3. 受注者は、本業務に関して発注者から貸与された情報その他知り得た情報を第1010条に示す業務計画書の業務組織計画に記載される者以外には秘密とし、また、当該業務の遂行以外の目的に使用してはならない。
4. 受注者は、当該業務に関して発注者から貸与された情報、その他知り得た情報を当該業務の終了後においても第三者に漏らしてはならない。
5. 取り扱う情報は、アクセス制限、パスワード管理等により適切に管理するとともに、当該業務のみに使用し、他の目的には使用しないこと。また、発注者の許可なく複製・転送等をしないこと。
6. 受注者は、当該業務完了時に、業務の実施に必要な貸与資料（書面、電子媒体）について、

発注者への返却若しくは消去又は破棄を確実にを行うこと。

7. 受注者は、当該業務の遂行において貸与された発注者の情報の外部への漏洩若しくは目的外利用が認められ又そのおそれがある場合には、これを速やかに発注者に報告するものとする。

第1019条 情報セキュリティにかかる事項

1. 受注者は、発注者と同等以上の情報セキュリティを確保しなければならない。

第1020条 安全等の確保

1. 受注者は、屋外で行う業務の実施に際しては、当該業務関係者だけでなく、付近住民、通行者、通行車両等の第三者の安全確保に努めなければならない。
2. 受注者は、特記仕様書に定めがある場合には、所轄警察署、道路管理者、鉄道事業者、河川管理者、労働基準監督署等の関係者及び関係機関と緊密な連絡を取り、業務実施中の安全を確保しなければならない。
3. 受注者は、業務の実施に当たり、事故が発生しないよう使用人等に安全教育の徹底を図り、指導、監督に努めなければならない。
4. 受注者は、業務の実施にあたっては、安全の確保に努めるとともに、労働安全衛生法等関係法令に基づく措置を講じておくものとする。
5. 受注者は、業務の実施にあたり、災害予防のため、次の各号に掲げる事項を厳守しなければならない。
 - 一 業務に伴い伐採した立木等を焼却する場合には、関係法令を遵守するとともに、関係官公署の指導に従い必要な措置を講じなければならない。
 - 二 受注者は、喫煙等の場所を指定し、指定場所以外での火気の使用を禁止しなければならない。
 - 三 受注者は、ガソリン、塗料等の可燃物を使用する必要がある場合には、周辺に火気の使用を禁止する旨の標示を行い、周辺の整理に努めなければならない。
6. 受注者は、爆発物等の危険物を使用する必要がある場合には、関係法令を遵守するとともに、関係官公署の指導に従い、爆発等の防止の措置を講じなければならない。
7. 受注者は、業務の実施にあたっては、豪雨、豪雪、出水、地震、落雷等の自然災害に対して、常に被害を最小限に食い止めるための防災体制を確立しておかなければならない。災害発生時においては、第三者等及び使用人等の安全確保に努めなければならない。
8. 受注者は、業務実施中に事故等が発生した場合は、直ちに調査職員に報告するとともに、調査職員が指示する様式により事故報告書を速やかに調査職員に提出し、調査職員から指示がある場合にはその指示に従わなければならない。

第1021条 条件変更等

1. 契約書第19条第1項第5号に規定する「予期することのできない特別な状態」とは、契約書第30条第1項に規定する天災等その他の不可抗力による場合のほか、発注者と受注者が協議し当該規定に適合すると判断した場合とする。

2. 調査職員が、受注者に対して契約書第 19 条、第 20 条及び第 22 条の規定に基づく設計図書の変更又は改正の指示を行う場合は、指示書によるものとする。

第 1022 条 修補

1. 受注者は、修補は速やかに行わなければならない。
2. 検査職員は、修補の必要があると認めた場合には、受注者に対して期限を定めて修補を指示することができるものとする。
3. 検査職員が修補の指示をした場合において、修補の完了の確認は検査職員の指示に従うものとする。
4. 検査職員が指示した期間内に修補が完了しなかった場合には、発注者は、契約書第 32 条第 2 項の規定に基づき検査の結果を受注者に通知するものとする。

第 1023 条 契約変更

1. 発注者は、次の各号に掲げる場合において、業務委託契約の変更を行うものとする。
 - 一 業務内容の変更により業務委託料に変更を生じる場合
 - 二 履行期間の変更を行う場合
 - 三 調査職員と受注者が協議し、業務施行上必要があると認められる場合
 - 四 契約書第 31 条第 1 項の規定に基づき業務委託料の変更に代える設計図書の変更を行った場合
2. 受注者は、前項の場合において、変更する設計図書を次の各号に基づき作成するものとする。
 - 一 第 1021 条の規定に基づき調査職員が受注者に指示した事項
 - 二 業務の一時中止に伴う増加費用及び履行期間の変更等決定済の事項
 - 三 その他発注者又は調査職員と受注者との協議で決定された事項

第 1024 条 履行期間の変更

1. 発注者は、受注者に対して業務の変更の指示を行う場合において履行期間変更協議の対象であるか否かを合わせて事前に通知しなければならない。
2. 発注者は、履行期間変更協議の対象であると確認された事項及び業務の一時中止を指示した事項であっても残履行期間及び残業務量等から履行期間の変更が必要でないと判断した場合は、履行期間の変更を行わない旨の協議に代えることができるものとする。
3. 受注者は、契約書第 23 条第 1 項の規定に基づき、履行期間の延長が必要と判断した場合には、履行期間の延長理由、必要とする延長日数の算定根拠、変更工程表その他必要な資料を発注者に提出しなければならない。
4. 契約書第 24 条第 1 項に基づき、発注者の請求により履行期限を短縮した場合には、受注者は、速やかに業務工程表を修正し提出しなければならない。

第 1025 条 一時中止

1. 契約書第 21 条第 1 項に規定により、次の各号に該当する場合において、発注者は、受注者

に書面をもって通知し、必要と認める期間、業務の全部又は一部を一部中止させるものとする。

なお、暴風、豪雨、洪水、高潮、地震、地すべり、落盤、火災、騒乱、暴動その他自然的又は人為的な事象（以下、「天災等」という。）による業務の中断については、第1029条臨機の措置により、受注者は、適切に対応しなければならない。

- 一 第三者の土地への立ち入り許可が得られない場合
 - 二 関連する他の業務等の進捗が遅れたため、業務の続行を不相当と認めた場合
 - 三 環境問題等の発生により業務の続行が不相当又は不可能となった場合
 - 四 天災等により業務の対象箇所の状態が変動した場合
 - 五 第三者及びその財産、受注者、使用人等並びに調査職員の安全確保のために必要があると認めた場合
 - 六 前各号に掲げるもののほか、発注者が必要と認めた場合
2. 発注者は、受注者が契約図書に違反し、又は調査職員の指示に従わない場合等、調査職員が必要と認めた場合には、業務の全部又は一部の一時中止をさせることができるものとする。
3. 前第2項の場合において、受注者は業務の現場の保全については、調査職員の指示に従わなければならない。

第1026条 発注者の賠償責任

発注者は、次の各号に該当する場合、損害の賠償を行わなければならない。

- 一 契約書第28条に規定する一般的損害、契約書第29条に規定する第三者に及ぼした損害について、発注者の責に帰すべき損害とされた場合
- 二 発注者が契約に違反し、その違反により契約の履行は不可能となった場合

第1027条 受注者の賠償責任

受注者は、次の各号に該当する場合、損害の賠償を行わなければならない。

- 一 契約書第28条に規定する一般的損害、契約書第29条第1項及び第2項、第3項に規定する第三者に及ぼした損害について、受注者の責に帰すべき損害とされた場合
- 二 契約書第39条第1項に規定する瑕疵責任に係る損害
- 三 受託者の責により損害が生じた場合

第1028条 部分使用

1. 発注者は、次の各号に掲げる場合において、契約書第34条第1項の規定に基づき、受注者に対して部分使用を請求することができるものとする。
 - 一 別途業務の使用に供する必要がある場合
 - 二 その他特に必要と認められた場合
2. 受注者は、部分使用に同意した場合は、部分使用同意書を発注者に提出するものとする。

第1029条 臨機の措置

1. 受注者は、災害防止等のため必要があると認めるときは、臨機の措置をとらなければならない。また、受注者は、措置をとった場合には、その内容をすみやかに調査職員に報告しなければならない。
2. 調査職員は、天災等に伴い成果物の品質及び履行期間の遵守に重大な影響があると認められるときは、受注者に対して臨機の措置をとることを請求することができるものとする。

第1030条 個人情報の取扱い

1. 基本的事項

発注者、個人情報の保護の重要性を認識し、この契約による事務を処理するための個人情報の取扱いにあたっては、個人の権利利益を侵害することのないよう、個人情報の保護に関する法律（平成15年5月30日法律第57号）、行政機関の保有する個人情報の保護に関する法律（平成15年5月30日法律第58号）等の関係法令に基づき、個人情報の漏えい、滅失、改ざん又はき損の防止その他個人情報の適切な管理のために必要な措置を講じなければならない。

2. 秘密の保持

受注者は、この契約による事務に関して知り得た個人情報の内容をみだりに第三者に知らせ、又は不当な目的に使用してはならない。この契約が終了し、又は解除された後においても同様とする。

3. 取得の制限

受注者は、この契約による事務を処理するために個人情報を取得するときは、あらかじめ、本人に対し、その利用目的を明示しなければならない。また、当該利用目的の達成に必要な範囲内で、適正かつ公正な手段で個人情報を取得しなければならない。

4. 利用及び提供の制限

受注者は、発注者の指示又は承諾があるときを除き、この契約による事務を処理するための利用目的以外の目的のために個人情報を自ら利用し、又は提供してはならない。

5. 複写等の禁止

受注者は、発注者の指示又は承諾があるときを除き、この契約による事務を処理するために発注者から提供を受けた個人情報が記録された資料等を複写し、又は複製してはならない。

6. 再委託の禁止

受注者は、発注者の指示又は承諾があるときを除き、この契約による事務を処理するための個人情報については自ら取り扱うものとし、第三者にその取り扱いを伴う事務を再委託してはならない。

7. 事案発生時における報告

受注者は、個人情報の漏えい等の事案が発生し、又は発生するおそれがあることを知ったときは、速やかに発注者に報告し、適切な措置を講じなければならない。なお、発注者の指示があった場合はこれに従うものとする。また、契約が終了し、又は解除された後においても同様とする。

8. 資料等の返却等

受注者は、この契約による事務を処理するために発注者から貸与され、又は受注者が収集し、若しくは作成した個人情報記録された資料等を、この契約の終了後又は解除後速やかに発注者に返却し、又は引き渡さなければならない。ただし、発注者が、廃棄又は消去など別の方法を指示したときは、該当指示に従うものとする。

9. 管理の確認等

発注者は、受注者における個人情報の管理の状況について適時確認することができる。また、発注者は必要と認めるときは、受注者に対し個人情報の取り扱い状況について報告を求め、又は検査することができる。

10. 管理体制の整備

受注者は、この契約による事務に係る個人情報の管理に関する責任者を特定するなど管理体制を定めなければならない。

11. 従事者への通知

発注者は、従事者に対し、在職中及び退職後においてもこの契約による事務に関して知り得た個人情報の内容をみだりに第三者に知らせ、又は不当な目的を使用してはならないなど、個人情報の保護に関して必要な事項を周知しなければならない。

第1031条 行政情報流出防止対策の強化

1. 受注者は、本業務の履行に関する全ての行政情報について適切な流出防止対策をとらなければならない。

2. 受注者は、次の業務における行政情報流出防止対策の基本事項を遵守しなければならない。

(関係法令等の遵守)

行政情報の取扱いについては、関係法令等を遵守するほか、本規定及び発注者の指示する事項を遵守するものとする。

(行政情報の目的外使用の禁止)

受注者は、発注者の許可無く本業務の履行に関して取扱う行政情報を本業務の目的以外に使用してはならない。

(社員等に対する指導)

一 受注者は、受注者の社員、短時間特別社員、特別臨時作業員、臨時雇い、嘱託及び派遣労働者並びに取締役、相談役及び顧問、その他全ての従業員（以下、「社員等」という。）に対し、行政情報の流出防止対策について、周知徹底を図るものとする。

二 受注者は、社員等の退職後においても行政情報の流出防止対策を徹底させるものとする。

三 受注者は、発注者が再委託を認めた業務について再委託をする場合には、再委託先業者に対し本規定に準じた行政情報の流出防止対策に関する確認を行うこと。

(契約終了時等における行政情報の返却)

受注者は、本業務の履行に関し発注者から提供を受けた行政情報（発注者の許可を得て複製した行政情報を含む。以下同じ。）については、本業務の実施完了後又は本業務の実施途中において発注者から返還を求められた場合、速やかに直接発注者に返却するものとする。本業務の実施において付加、変更、作成した行政情報についても同様とする。

(電子情報の管理体制の確保)

- 一 受注者は、電子情報を適正に管理し、かつ、責務を負う者（以下、「情報管理責任者」という。）を選任及び配置し、第1010条で示す業務計画書に記載するものとする。
- 二 受注者は、次の事項に関する電子情報の管理体制を確保しなければならない。
 - 1) 本業務で使用するパソコン等のハード及びソフトに関するセキュリティ対策
 - 2) 電子情報の保存等に関するセキュリティ対策
 - 3) 電子情報を移送する際のセキュリティ対策

(電子情報の取扱いに関するセキュリティ対策の確保)

受注者は、本業務の実施に際し、情報流出の原因につながる下記の行為をしてはならない。

- 一 情報管理責任者が使用することを認めたパソコン以外の使用
- 二 セキュリティ対策の施されていないパソコンの使用
- 三 セキュリティ対策を施さない形式での重要情報の保存
- 四 セキュリティ機能のない電磁的記録媒体を使用した重要情報の移送
- 五 情報管理責任者の許可を得ない重要情報の移送

(事故の発生時の措置)

- 一 受注者は、本業務の履行に関して取扱う行政情報について何らかの事由により情報流出事故にあった場合には、速やかに発注者に届け出るものとする。
- 二 この場合において、速やかに、事故の原因を明確にし、セキュリティ上の補完措置をとり、事故の再発防止の対策を講ずる者とする。
- 三 発注者は、受注者の行政情報の管理体制等について、必要に応じ、報告を求め、検査確認を行う場合がある。

第1032条 コスト調査

予算決算及び会計令第85条の基準に基づく価格を下回る価格で契約した場合においては、受注者は次の事項に協力しなければならない。

1. 受注者は、業務コスト調査に係わる調査票等の作成を行い、業務完了日の翌日から起算して90日以内に発注者に提出するものとする。なお、調査票等については別途調査職員から指示するものとする。
2. 受注者は、提出された調査票等の内容を確認するために調査職員がヒアリング調査を実施する場合、当該調査に応じるものとする。

第1033条 暴力団員等による不当介入を受けた場合の措置

1. 受注者は、暴力団員等による不当介入を受けた場合は、断固としてこれを拒否すること。また、不当介入を受けた時点で速やかに警察に通報を行うとともに、捜査上必要な協力を行うこと。下請負人等が不当介入を受けたことを認知した場合も同様とする。
2. 1. により警察に通報又は捜査上必要な協力を行った場合には、速やかにその内容を記載した書面により発注者に報告すること。

3. 1. 及び2. の行為を怠ったことが確認された場合は、指名停止等の措置を講じることがある。
4. 暴力団員等による不当介入を受けたことにより工程に遅れが生じる等の被害が生じた場合は、発注者と協議しなければならない。

第1034条 保険加入の義務

1. 受注者は、雇用保険法、労働者災害補償保険法、健康保険法及び厚生年金保険法の規定により、雇用者等の雇用形態に応じ、雇用者等を被保険者とするこれらの保険に加入しなければならない。

第1035条 その他

1. 法令等変更による増加費用及び損害の負担

法令等の変更により受注者に生じた合理的な増加費用及び損害は、次号のいずれかに該当する場合には発注者が負担し、それ以外の法令等変更による増加費用及び損害については受注者が負担するものとする。なお、負担額については協議において定めるものとする。

- 一 事業に類型的又は特別に影響を及ぼす法令、基準等の変更及び税制度の新設
- 二 消費税その類似の税制度の新設・変更（税率の変更含む。）
- 三 本業務の契約工種の予定数量が、履行期限日において、当初入札時の契約額に対して2／3を下回り、受注者に損害が発生した場合
- 四 前各号のほか、法人税その他類似の税制度の新設・変更以外の税制度の新設・変更（税率の変更を含む。）

2. 既済部分検査

受注者は、契約書第35条第1項の部分払いの請求を行った場合、又は契約書第32条第1項の業務完成の通知を行った場合は、既済部分に係わる検査を受けなければならない。

受注者は、契約書第35号第1項に基づく部分払いの請求を行うときは、前項の検査を受ける前に業務の出来高に関する資料を作成し、調査職員に提出しなければ

受注者は、当該既済部分検査については、第1016条の規定に準ずる。

第2編 河川巡視支援業務

第2001条 担当技術者

担当技術者は、第2011条、第2021条で示された業務の適正な履行を確保するため、業務に係わる次の各号を適切に行わなければならない。

- 一 河川巡視の際には、河川法で規定されている違法行為の発見、変状の発見、把握、河川や河川管理施設、許可工作物の状況の把握、河川空間の利用に関わる情報の収集、河川の自然環境に関わる情報の収集等を目視レベルで適正に実施すること。
- 二 河川巡視中に、違法行為や、河川や工作物の変状、特筆すべき事象等を発見した際には、現状の撮影、状況の概要の把握、違法行為者等への注意、管理技術者を通しての調査職員の指示の履行、注意喚起ビラの配布、掲示等を適正に実施すること。
- 三 河川巡視中に発見や確認を行った事項、現場で処置を講じた事項等については、電子情報を主体として記録し、正確で迅速な報告に努める。緊急性が高いと判断される内容については、無線等により調査職員へ報告するなど、適正に実施すること。

第2002条 業務計画書の内容

1. 第1010条に規定する業務計画書には、次の各号を記載するものとする。

- 一 河川巡視及び出水時等巡視の区域
- 二 河川巡視における管理技術者及び担当技術者の構成等
- 三 河川巡視の方法
- 四 河川巡視時における緊急時の連絡方法
- 五 河川巡視結果の報告要領
- 六 その他

第2003条 成果品

成果品は次号のとおりとする。

- 一 業務実施報告書 1式
- 二 打合せ資料 1式
- 三 引継事項記載書
- 四 その他発注者が指示した資料

第2004条 引き渡し前における成果品の使用

発注者は、成果品の引き渡し前であっても、成果品の全部又は一部の使用を受注者の承諾を得て使用することができるものとする。

第1節 平常時河川巡視

第2011条 業務内容

河川等における洪水・高潮等による災害発生の防止、適正な利用、流水の正常な機能の維持及び河川環境の整備と保全等を図るため、所管する河川区域、河川予定地及び河川保全区域並びに海岸保全区域（以下「巡視区域」という。）を巡視することで、河川管理業務若しくは海岸管理業務の支援を行うものであり、受注者は、別途特記仕様書等契約図書の定めにより、以下に掲げる内容を行うものである。

一 河川管理並びに海岸管理上必要な情報等を把握し、把握した異常や河川法並びに海岸法に関する不法行為等に対して必要な処置を講ずるとともに、河川管理並びに海岸管理上必要な情報及び資料を収集するものとする。

二 河川管理並びに海岸管理の一環として定期的・計画的に巡視区域の異常や変化、利用状況、不法占用等の発見・把握、情報収集、適宜の処置を行うものであり、調査職員が指示する年間の河川巡視計画及び河川巡視月間計画表に基づき、河川巡視を行うものとする。

なお、河川巡視月間計画表の作成にあたっては、管理技術者は調査職員に河川巡視に関して知りうる情報の提供を行うこと。

三 河川巡視には、定期的に巡視区域内を車両により巡視する一般巡視のほか堤防や護岸、樋門樋管や不法行為など対象を特定し、より詳細に巡視する目的別巡視とがある。一般巡視は車両を用いて車上から実施することを標準とし、目的別巡視では対象に応じて、加えて徒歩や船舶を用いて実施する場合がある。

四 河川巡視の際の具体的実施内容

イ 河川区域等における違法行為の発見及び報告

河川法第 23～29, 55, 57 条等で規定されている違法行為を河川法で規定した河川区域及び河川保全区域、河川予定地等において発見した場合その状況を把握し報告する。

ロ 河川管理施設及び許可工作物の維持管理の状況の把握

堤防や堰、水門、樋門、樋管等の河川管理施設がそれぞれ求められる機能を十分発揮するように、その状況を車上を中心とした目視レベルで把握し、認められた損傷や異常などの変状について報告する。また、維持管理に関する工事等において職員が行う監督業務のうち、施工状況の確認等を支援する。

また、許可工作物については、許可どおりに維持管理されているかどうかを同様に把握し、認められた損傷や異常などの変状について報告する。

なお、本項での河川巡視では、これらの河川管理施設や許可工作物の機械・電気設備等の動作確認や河道及び河川管理施設の点検は含まれない。また、目視レベルとは、目視により変状等を把握するものであり、場合によりポールやスタッフ等の機器を使用するものとする。

ハ 河川空間の利用に関わる情報収集

河川空間の利用状況を把握するとともに、河川空間における好ましくない河川利用の状況（危険な利用形態、不審者・不審物、駐車状況、係留状況、水面利用等）について状況

を把握し報告する。

また、河川環境整備のための基礎的情報を収集するため、河川区域における利用上の特筆されるべき事象（イベント等の開催状況、施設利用状況、その他河川の利用状況）等について情報を把握し報告する。

ニ 河川の自然環境に関わる情報収集

河川区域内の自然環境を適切に整備・保全するための基礎情報とするため、また、水質事故対応等で活用するため、河川の自然環境に関わる特筆されるべき事象（水質・水位状況、自然環境の変化、重要な生物の生息状況、土地の改変、捕獲や採取状況、多自然川づくり状況、魚道の通水状況等）について把握し報告する。

ホ 海岸保全区域等における違法行為の発見、施設の維持状況の確認及び利用や環境に関わる情報収集

五 河川巡視中に前第四号に関する異常を認めた場合は、現場で次に掲げる措置を講じなければならない。

イ 現況を撮影するとともに、異常な状況の位置、内容、始期及び経過、違反者の氏名・住所（確認できる範囲で）等を調査し記録するものとする。

ロ 異常な状況の是正のため必要に応じ応急措置を行うこととし、違法行為については口頭又は注意書の交付ないしは提示により注意するものとする。

ハ 違反や異常な状況等が重大であるなど、是正等が緊急等を要する場合などにおいては、直ちに管理技術者に報告し、指示を受けるものとする。

六 河川巡視結果の記録・報告

イ 前第四号に記載した内容について異常な状況等の把握を行い、河川巡視終了後速やかに調査職員へ報告するものとする。

ロ 後から調査職員が、迅速な河川管理行為の判断を下せるよう、問題箇所に関する正確な状況を記録、報告する。

ハ 河川巡視の記録、報告等にあたっては、デジタルカメラや携帯端末等を積極的に活用し、二次利用が容易な電子情報を主体とした記録方法による正確で迅速な報告に努める。

ニ 違反や異常な状況等が重大であるなど、是正等が緊急等を要する場合などにおいては、調査職員が、迅速、正確に河川管理行為を行えるよう、直ちに管理技術者に状況を報告する。

七 巡視車両等

1) 河川巡視に用いる車両や船舶等が貸与された場合は、巡視車両及び巡視船舶の運行と日常管理を行うものとする。なお、日常管理とは以下のとおりである。

イ 巡視車両及び巡視船舶の運行

河川巡視の際に、巡視車両及び巡視船舶を運行すること。

ロ 巡視車両及び巡視船舶の日常点検

巡視車両及び巡視船舶を運行する際の、運行前点検、洗車や燃料、油脂類等の補給など。

2) 車検及び定期点検整備（重量税や点検整備に必要な油脂類、消耗品等を含む）、タイヤ、

バッテリー、ラジエター液、ベルト類等の修理、交換、調整、その他受注者の責によらない故障等の修理に要する費用は、発注者の負担とする。

3) 巡視車両及び巡視船舶の運転を行う者は、必要な免許を有する者とし、必要な免許又は貸与する巡視車両や巡視船舶の概要等については、特記仕様書等契約図書に定めによる。

八 管理技術者は、第一号から第七号の各号において担当技術者等から報告を受けた場合は、遅滞なく調査職員に報告する。

第2012条 業務の実施

1. 担当技術者は河川巡視に先立ちあらかじめ前日までの河川巡視結果その他業務に必要な事項を把握しておくものとする。
2. 担当技術者は、河川巡視に先立ち、巡視経路、主な巡視目標等について、管理技術者の指示を受けるものとする。
3. 担当技術者は、河川巡視に際し腕章、作業服、安全靴及び安全帽を着用し、事務所長の発行する身分証明書その他河川巡視に必要な図書、及び用具（カメラ、双眼鏡、測量杭、巻き尺等）を携帯するものとする。
4. 写真撮影は、原則としてデジタルカメラを使用するものとする。
5. 緊急時においては、管理対象地点（事務所または出張所）に速やかに到達できる体制がとれること。

第2013条 巡視車両

1. 受注者は、特記仕様書で規定する巡視車両を、「巡視・巡回業務に伴う自動車の使用要領」及び「車両管理に関する留意事項」に基づき使用するものとする。
2. 受注者は貸与する車両について、業務の履行期間中下表に掲げる条件を満たす自動車損害賠償保険契約を締結しなければならない。

保険の種類	保険金額	備考
対人賠償	無制限	
対物賠償	500万円	(免責額0円)
搭乗者賠償	1,000万円	
車両賠償	(査定額)	

*上表は巡視車1台分である。

3. 受注者は、前項の規程により自動車保険契約を締結したときは遅滞なしに、その証書等の写しを発注者に提出しなければならない。
4. 受注者は、発注者から、貸与車両を返納するよう指示された場合は、その指示により返納しなければならない。
5. 受注者は、業務の実施にあたって受注者名を巡視車両に標示するものとする。
なお、表示方法等の詳細については、調査職員と協議するものとする。

第2014条 無線電話

1. 受注者は、業務実施に伴う連絡等は、無線電話機を使用することができる。この場合「業務委託等による国土交通省所属無線設備の取扱要領」によるものとする。
2. 受注者は、無線電話機を使用する者について、あらかじめ報告を行っておくものとする。

第2015条 貸与品

1. 河川巡視支援業務に必要な次の各号については発注者から受注者に貸与する。
 - 一 身分証明書
 - 二 腕章
 - 三 占用関連図面等
 - 四 その他、調査職員が別途通知する業務の履行上必要なもの
2. 緊急事態等により止むを得ず発注者が使用する必要が生じた場合は、至急返却するものとする。

第2016条 報告書

1. 受注者は、次号に掲げる事項を記入した業務実施報告書を作成し、業務発注担当部署調査職員に月毎に取りまとめて書面で提出するものとする。なお、提出の時期については、第1号は巡回の日毎に、第2号及び第3号は月毎に取りまとめ速やかに提出するものとする。
 - 一 巡視日誌
 - 二 打合せ記録簿
 - 三 その他調査職員が指示した資料
2. 業務完了時においても業務の対象となる事業が継続している、若しくは対外調整が未了である場合など、業務完了時点において継続して処理すべき事項がある場合は、次号の項目を調査職員に書面で提出するものとする。
 - 一 業務実施にあたり留意すべき点
 - 二 業務完了時における実施状況

第2節 出水時等河川巡視

第2021条 業務内容

出水時及び地震等の異常時における洪水・高潮等による災害発生の防止等を目的に堤防・護岸等の河川管理施設の状況把握、水防作業等や緊急かつ適切な処理を講ずるための情報や資料を収集することで、河川管理業務若しくは海岸管理業務の支援を行うものであり、受注者は、別途特記仕様書等契約図書のためにより、次号に掲げる内容を行うものである。

- 一 出水時等巡視は、河川管理施設の保全に関するものとし、出水時においては特に重要水防箇所及び重点巡視箇所等を重点的に実施する。
- 二 出水時等巡視は、車両を用いて車上から巡視するものとするが、必要に応じ現場において確認するものとする。河川管理施設に異常があると認められる場合は、無線等により速やかに調査職員や管理技術者にその状況を報告するとともに巡視調書の作成及び写真撮影を行い、管理技術者に報告するものとする。
- 三 現地での水防団等の活動状況、被災状況について、その状況を把握するものとする。
- 四 巡視中は、異常等の有無にかかわらず適宜、巡視位置、時間等の連絡を行うと共に、記録するものとする。
- 五 出張所等に配置された担当技術者は、巡視の担当技術者からの報告を迅速かつ的確に整理し、管理技術者及び調査職員の双方に伝え巡視が円滑に行われるよう努める。

この場合、担当技術者はその内容等について管理技術者へ報告し、管理技術者は業務全体を管理しなければならない。

第2022条 業務の実施

1. 管理技術者や出水時等の巡視を担当する担当技術者は、出水時等巡視に先立ち、予め重要水防箇所、重点巡視箇所等業務遂行に必要な事項を把握しておくものとする。
2. 出水時等巡視では、異常その他各種の状況に応じて適宜の処置が行えるよう次の次号の資器材を携行するものとする。なお、受注者負担とする。
 - 一 記録測定機器（写真機など）
 - 二 保安器具（カラーコーン、反射ベストなど）
 - 三 照明器具
 - 四 工具、その他
3. 出水時等巡視に先立ち参集方法、巡視経路、主要な巡視目標等について調査職員と打ち合わせを行う。

なお、打ち合わせは管理技術者または担当技術者が担当する主任調査員と打合せを行うものとする。
4. 担当技術者は巡視に際し、腕章及び事務所長の発行する身分証明書、その他巡視に必要な図書、用具を携帯するものとする。
5. 出動時は、担当技術者を適切に出張所等に配置するものとする。
6. 緊急時においては、管理対象地点（事務所または出張所）に速やかに到達できる体制がとれ

ること。

第2023条 貸与品

1. 河川巡視支援業務に必要な次の各号については発注者から受注者に貸与する。
 - 一 身分証明書
 - 二 腕章
 - 三 重要水防箇所等の関連図面等
 - 四 その他、調査職員が別途通知する業務の履行上必要なもの
2. 緊急事態等により止むを得ず発注者が使用する必要が生じた場合は、至急返却するものとする。

第2024条 安全管理

出水時等巡視の遂行にあたり、車両の運行、状況の把握・収集に関しては、十分に安全を確保し実施するものとする。

なお、巡視時に安全確保のため、担当技術者は1人で点検を行わないものとする。

第3編 河川許認可審査支援業務

第3001条 担当技術者

担当技術者は、第3002条で示された業務の適正な履行を確保するため、業務に係わる次の次号について適切に行わなければならない。

- 一 各種申請書類・届出の内容を確認し、申請内容が関係諸法令に則り、河川管理に支障が無いか審査を行えるよう判断材料の提供を行うものとする。
処理に通常要すべき標準的な期間内に手続きを終えられるよう実施するものとする。
- 二 各種申請書類・届出等を参考に、現地調査を実施し、申請内容等に係る必要性や妥当性、的確性、河川及び海岸管理上の課題等を把握するものとする。
- 三 許可処分に伴い必要となった既存資料の補正等を適宜実施するものとする。

第3002条 業務内容

河川法等の関係諸法令等に基づき河川等の適正な利用と管理を図るため、調査職員が行う許認可等の審査・指導の支援として、関連する調査や資料整理、申請者等に対する窓口対応、申請手続きについての指導、現地調査等の業務を実施することで、河川管理業務の支援を行うものであり、受注者は、別途特記仕様書等契約図書の定めにより、次号に掲げる内容を行うものである。

- 一 河川法等に基づく各種申請書類（「注1）主な申請の種類」）を参照）・届出の事前協議、受付、事前整理、審査（形式、内容）の支援を行うものであり、「注2）申請書の添付図書」にもとづいて、次の業務支援を行うものである。

1) 事前協議

申請しようとする者から当該申請内容に対する可否等について、相談に応じて行うものであり、申請内容の把握等により審査内容を十分詰めておくことにより、申請後の審査等の事務処理を円滑なものとするものである。

2) 申請書の受付

申請書が到達した場合、当該申請書を直ちに受理し、速やかに以後の申請の形式及び内容審査に移行するものとする。

3) 形式審査

申請に必要な記載内容が申請書に記載されているか及び添付図書が揃っているかを確認する。

4) 内容審査

申請内容に河川等の管理上の支障がないかを、審査基準をもとに確認する。

5) 申請許可処分後における書類整理

河川法等に基づく許可等の処分が行われた後には、許可受者が行う次の手続きに係る書類を整理する。

- (1) 着手届
- (2) 完了届

(3) 住所・氏名変更、軽微な設計変更届（必要な場合）

(4) 引継書（必要な場合）

(1)～(4)の届出等に対しては、次の対応が必要である。

イ. 検査合格書

ロ. 受領書

ハ. 指示書

6) 台帳整理

河川法等に基づき許可等の処分を行った後には、河川法第12条に基づく河川現況台帳及び図面に記載する必要がある。

7) 申請許可処分後における状況確認

土地の形状の変更及び工作物の新築・改築における工事が、申請スケジュールどおり進捗しているか確認を行うものである。

8) 占用期間の更新許可に関する支援

占用期間更新の事前整理及び占用者への指導として次の支援を行う。

・ 占用期間更新案件の一覧表作成。

・ 上記一覧表に基づき、占用申請者に対して事前通知するための期間満了通知書等を作成する。

・ 上記期間満了通知書等の発送等。

9) 申請の処理に通常要すべき標準的な期間

管理技術者は、原則として調査職員の指示する標準的な期間内に許可が行えるよう、調査職員へ審査等の終了の報告を行うものとする。

なお、行政手続法第6条に基づき定められた標準処理期間は下表に示すとおり（※1）であるが、これより短い標準的な処理期間を目標としている場合には、それに従うこと。

また、補正指示から訂正が完了するまでの期間については、標準処理期間には含まれないものである。

河川法第35条及び第36条の協議が必要な場合については、協議から回答があるまでの期間は標準処理期間内に含まれる。

また、標準処理期間の定めのない業務については、調査職員の指示する期間内に審査等の終了の報告を行うものとする。

注1) 主な申請の種類

(1) 土地の占用の許可申請

(2) 土石等の採取の許可申請

(3) 工作物の新築等の許可申請

(4) 土地の掘削等の許可申請

(5) 河川保全区域内における行為の許可申請

(6) 竹木の流送の許可申請

(7) 河川の流水等に河川管理上支障を及ぼす恐れのある行為の許可申請

- (8) 河川管理者以外の者の施工する工事等の承認申請
- (9) 工作物の用途廃止の届出
- (10) 許可に基づく地位の承継の届出
- (11) 権利の譲渡の承認申請
- (12) 河川予定地における行為の許可申請
- (13) 高規格堤防特別区域内の土地における行為の許可申請
- (14) 流水の占用の許可申請
- (15) 特定水利使用の許可申請
- (16) 砂利採取に係る許可申請
- (17) 一時使用の届出
- (18) 取水量及び排水量、水質等の報告の受理

注2) 申請書の添付図書

申請書の添付図書は以下のとおりであるが、申請の種類により必要となる添付図書は異なる。

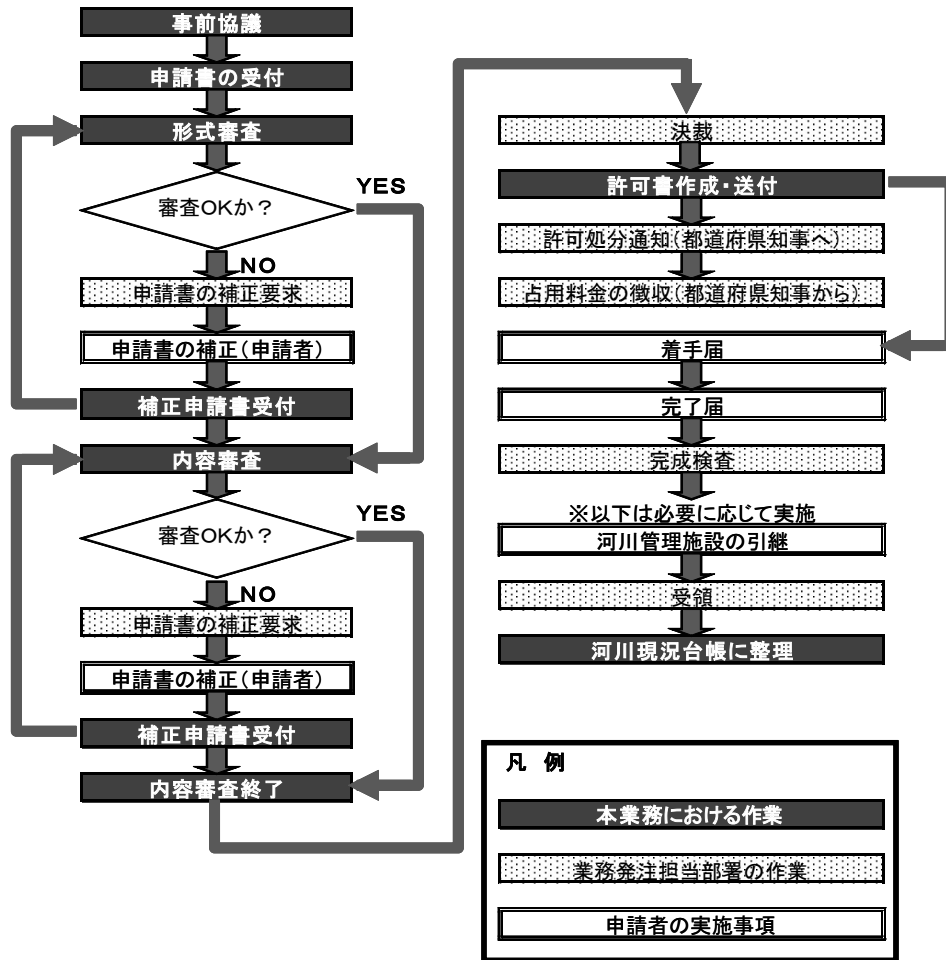
- (1) 事業の計画概要
- (2) 位置図
- (3) 実測平面図
- (4) 実測縦断面図
- (5) 実測横断面図
- (6) 工作物の設計図（構造図）
- (7) 工事実施計画書
- (8) 占用する土地の丈量図及び面積計算書
- (9) 土地の権原に関する図書
- (10) 他の行政庁の許可等
- (11) 他事業に及ぼす影響及びその対策の概要
- (12) その他参考となるべき事項を記載した図書

※1 標準処理期間の目安

区 分	水利使用に関する処分	水利使用以外の処分
国土交通大臣の権限に関する処分	10ヶ月	
地方整備局長等の権限に関する処分	5ヶ月	3ヶ月
地方整備局長等の権限に関する処分のうち、国土交通大臣又は水・管理国土保全局長の承認を要する処分		4ヶ月
砂利採取の処分が伴う河川法第25条の処分		60日

二 河川現況台帳（法定台帳）・付図等の補正及び整備については、許可処分後の整理事項を台帳・付図等に記載・削除等の整理の業務支援を行うものである。

三 以下に業務の流れを示す。



四 その他の業務

- 1) 調査職員の指示により、以下に関する業務について資料作成及び現地確認等を行った時は、作成した資料等を調査職員に報告する。
 - ・樋門操作実績等に関する資料の作成、整理
 - ・河川管理施設台帳等の補正や作成
 - ・河川管理に関する関係機関との協議資料等の作成
 - ・苦情申し立てや問い合わせ等の対応、現地確認
 - ・河川及び海岸の不正使用、不法占用の事実確認のための現地確認
 - ・河川境界明示、確定に係わる書類の事前整理及び現地確認
 - ・業務発注担当部署が実施する広報活動等に関する準備、協力
 - ・工作物の点検等に関する管理者との調整、是正指導の支援
- 2) 業務対象に海岸が含まれる時は、海岸保全区域に係る海岸法等の関係諸法令等に基づき海岸管理者が行う許認可等の審査・指導の支援を行うものである。
- 3) 調査職員の指示により、出水時等における業務に関する支援を行うものであり実施内容は次のとおりである。

- ・ 出水時等には河川・ダム管理に関するデータの収集や外部からの連絡を記録し、調査職員へ報告する。
- ・ 調査職員の指示等を関係機関等へ連絡する。

五 管理技術者は、関係諸法令等を適切に理解した上で業務全体を統括し、常に調査職員との連絡を密に行うとともに、担当技術者からの報告や、同者への指示等を遅滞なく行える体制を整えておくものとする。

なお、関係諸法令等とは下記を基本とする。

- ・ 河川法及び同法に基づく命令（告示を含む）
- ・ 河川整備基本方針及び河川整備計画
- ・ 河川環境管理基本計画
- ・ 河川管理施設等構造令
- ・ 工作物設置許可基準
- ・ 河川砂防技術基準（案）
- ・ 河川敷地占用許可準則
- ・ 河岸等の植樹基準（案）
- ・ 河道内の樹木の伐採・植樹のためのガイドライン（案）
- ・ 砂利等採取許可準則

第3003条 庁舎等の使用

1. 受注者は、業務の履行にあたり、必要な庁舎、施設及び備品類等（以下「庁舎等」という。）を調査職員の指定した範囲で使用できるものとする。
2. 受注者は、前項により指定された庁舎等で業務の履行上不適当なものがある場合、又は新たに必要とする庁舎等のある場合には、発注者に申し出ることができる。
3. 受注者は、庁舎等の使用にあたっては、善良な管理者の注意義務をもって取り扱わなければならない。
4. 受注者は、故意又は重大な過失により庁舎等をき損又は滅失したときは、発注者の指定する日時までに代品を納め、又は原状に復し若しくはその損害を賠償しなければならない。なお、この場合の賠償額は、発注者と受注者が協議して決定するものとする。
5. 業務の履行にあたり、庁舎等において使用する光熱費等は、発注者の負担とする。

第3004条 使用車両

1. 業務の履行にあたり、現地に赴く場合の自動車は、原則として受注者で用意するものとする。
2. 保険
業務において、受注者が行う車両運行等における傷害に対して、受注者は任意の保険に加入するものとし、その経費は全額を受注者の負担とする。

第3005条 受注者の権限

受注者は、業務の履行にあたり、河川管理者の権限に関することは代行できないものである。

第3006条 報告書

受注者は、次号に掲げる事項を記入した業務実施報告書を作成し、調査職員に月毎にとりまとめて調査職員に提出するものとする。

- 一 実施した業務の内容
- 二 その他必要事項

第3007条 成果品

成果品は次号のとおりとする。

- 一 業務実施報告書 1式
- 二 打合せ資料 1式
- 三 その他発注者が指示した資料

第4編 堰・排水機場等管理支援業務

第4001条 担当技術者

担当技術者は、第4002条で示された業務の適正な履行を確保するため、業務に係わる次の各号を適切に行わなければならない。

- 一 河川法、河川管理施設等構造令等の関係法規及び各管理対象施設の状況を十分理解した上で、各管理対象施設の操作規則等に則り適正に操作支援を実施すること。
操作機器の異常等の異常な事態が生じた場合には、直ちに調査職員に正確に報告し、指示を受けること。
- 二 管理対象施設及びその周辺について、目視による点検やCCTVカメラによる監視を適正に実施すること。また、異常を発見した時には、調査職員に速やかに報告すること。
- 三 上記1～2における点検記録や操作記録等に関する資料の適切な作成と保存を実施すること。

第4002条 業務内容

河川における洪水・高潮等による災害発生の防止、流水の適正な利用、正常な機能の維持等を図るため、所管する堰や排水機場及び樋門等の操作支援及びそのために必要な情報の収集、並びに目視による点検を行うものであり、受注者は、別途特記仕様書等契約図書のためにより、次号に掲げる内容を行うものである。

なお、堰や排水機場等の操作支援は、各対象施設毎に定められている操作規則等により実施する操作を支援するものであり、また日常点検には、徒歩等により対象管理施設やその周辺を巡視するものや、CCTVカメラ等により監視するものがある。

- 一 管理対象施設の操作規則もしくは操作要領（以下「操作規則等」という。）に基づき、堰・排水機場等の操作支援を行う。なお、実施に当たっては、操作技術の習熟に努めるものとする。また、操作規則等に定める洪水警戒体制の実施に該当するときには、調査職員との密な情報連絡に努めるものとする。
- 二 堰・排水機場及びその周辺施設が常に良好な状態に維持されるよう、次の事項について目視による点検並びに調査職員との情報連絡を行うものとする。
 - イ 堰・排水機場等本体及びその周辺の適正な管理に関すること。
 - ロ 管理設備における計器類の異常に関すること。
 - ハ 施設の湛水区域または影響区域の適正な管理に関すること。
- 二 その他以下の緊急事態に関する事項。
 - ・操作機器及びその他機器の異常が認められた時
 - ・その他災害発生防止のための措置が必要と判断された時
- 三 施設管理に関する以下の記録・資料作成に関する支援を行う。
 - イ 操作記録、目視による点検記録及び出水記録。
 - ロ 監視状況等の記録。
 - ハ 補修履歴の記録。

※ 記録紙の整理。必要に応じて電子記録媒体も行う。（記録紙等消耗品類の在庫管理も含む。）

四 その他の業務【付随する業務がある場合】

- イ 施設内の軽微な清掃及び施設周辺の除草。
- ロ 施設の操作規則等の改善に関する検討。
- ハ 周辺地域における内容等による被害発生時の初期段階の被害概要の把握、報告書のとりまとめ。
- ニ 水位予測システムを用いた水位計算。
- ホ 施設の操作に伴う警告放送、警告装置の稼働状況の確認等。
- ヘ 施設の操作に必要な河川巡視の補助。
- ト 施設見学者への説明補助。

第4003条 庁舎等の使用

1. 受注者は、業務の履行にあたり、必要な庁舎、施設及び備品類等（以下「庁舎等」という。）を調査職員の指定した範囲で使用できるものとする。
2. 受注者は、前項により指定された庁舎等で業務の履行上不適当なものがある場合、又はあらたに必要とする庁舎等のある場合には、発注者に申し出ることができる。
3. 受注者は、庁舎等の使用にあたっては、善良な管理者の注意義務をもって取り扱わなければならない。
4. 受注者は、故意又は重大な過失により庁舎等をき損又は滅失したときは、発注者の指定する日時までに代品を納め、又は原状に復し若しくはその損害を賠償しなければならない。なお、この場合の賠償額は、発注者と受注者が協議して決定するものとする。
5. 業務の履行にあたり、庁舎等において使用する光熱費等は、発注者の負担とする。

第4004条 報告書

1. 受注者は、次号に掲げる事項を記入した業務実施報告書を作成し、業務発注担当部署に毎月にとりまとめて調査職員に書面で提出するものとする。
 - 一 実施した業務の内容
 - 二 その他必要事項
2. 業務完了時においても業務の対象となる事業が継続している、若しくは対外調整が未了である場合など、業務完了時点において継続して処理すべき事項がある場合は、以下の項目を調査職員に書面で提出するものとする。
 - ・業務実施にあたり留意すべき点
 - ・業務完了時における実施状況

第4005条 成果品

成果品は次号の通りとする。

- 一 業務実施報告書 1式

- 二 打合せ資料 1式
- 三 その他発注者が指示した資料

第5編 ダム管理支援業務

第5001条 担当技術者

担当技術者は、第5002条で示された業務の適正な履行を確保するため、業務に係わる次の各号を適切に行わなければならない。

- 一 河川法等の関係法規の熟知に加え、各対象施設の状況を十分理解した上で、各対象施設の操作規則等に則り適正に操作支援を実施すること。操作機器の異常等の異常な事態が生じた場合には、調査職員に速やかに報告すること。また、操作に関連する水理・水文、気象情報等の各種情報の収集・整理及び操作情報の発信を行うこと。また、管理技術者を通して、調査職員との情報連絡を適正に実施すること。
- 二 各対象施設の機能、構造、状況等を十分理解した上で、目視等による監視を適正に実施すること。また、異常を発見した場合には、調査職員に速やかに報告すること。
- 三 各対象のデータについて不足が無いよう収集を行い、定められた様式等により適正な整理を実施すること。
- 四 各作成資料において、資料の主旨と内容を十分に理解した上で、適正な資料の作成を実施すること。
- 五 遅滞ない情報の連絡、適正な安全確認を実施すること。

第5002条 業務内容

ダム、貯水池及び関連施設等に関する操作、監視、データ整理、資料作成、情報連絡等、ダム管理業務の支援を行うものであり、受注者は、別途特記仕様書等契約図書の定めにより、次号に掲げる内容を行うものである。

一 ダム管理業務A（ダム等操作支援等）

業務は、主として次に掲げる内容を行うものとする。

イ ダム等の操作支援

主として以下の事項について、支援を行うものとする。

なお、操作支援時に得られた情報は、速やかに管理技術者に報告するとともに、併せて調査職員へ報告するものとする。

- (1) 放流通知の作成及び情報連絡
- (2) 操作支援
- (3) 放流警報設備操作支援
- (4) 放流警報設備区間の巡視及び危険周知
- (5) CCTVカメラ等による監視

ロ ダム等の監視支援

堤体（外観、監査廊等）、地山、関連施設（警報設備、放流設備、通信設備、水文観測設備、堤体観測設備、ダム管理用制御処理設備、係船設備、水質改善設備、CCTVカメラ、情報表示板等）、貯水池の水面及び法面、ダム等下流河川の状況等の監視を行い、異常等が発見した場合は直ちに管理技術者に報告するとともに、併せて調査職員へ報告するものとする。

なお、貯水池の水面及び法面の監視については、必要に応じて巡視船を用いて行うものとする。

ハ ダム等のデータ整理

主として以下の項目について観測、記録を行い、データの整理を行うものとする。

- (1) 水位、雨量、積雪、河川流量、ダム流入量・放流量、気象
- (2) ダム関連施設の操作
- (3) 堤体の変位、漏水量、揚圧力、浸透量等
- (4) 地震発生時等における観測情報
- (5) 貯水池、上下流河川の水質状況等
- (6) 地下水位、地滑り、貯水池法面等
- (7) ダム等の利用者

ニ ダム等の資料作成支援

主として以下の項目における資料作成の支援を行うものとする。

- (1) ダム管理年報等
- (2) ダムの操作記録
- (3) 事故等の報告資料等
- (4) 補修等記録
- (5) 貯水池等の状況
- (6) 関係機関協議資料
- (7) その他、上記 ハ に関する資料の作成等。

ホ その他施設等管理支援

主として以下の項目における支援を行うものとする。

- (1) ダム等の見学者及び利用者への案内、説明等
- (2) 流木等無償配布への案内、受付等
- (3) 広報、行事等の実施
- (4) 水質改善施設の運転管理等
- (5) 貯水池及び庁舎周辺等におけるゴミ回収、清掃、草刈等

ヘ 巡視・監視車両等

巡視・監視にあたり、発注者から船舶の貸与を受けた場合、担当技術者は管理技術者の指示のもと、船舶の運航と日常管理を行うものとする。なお、日常管理とは、以下のとおりである。巡視車両の使用は、第2013条によるものとする。

- (1) 船舶の運行
巡視の際に、巡視船舶を運行すること。
- (2) 船舶の日常点検
船舶を運航する際の、運行前点検、洗車や燃料、油脂類等の補給などとする。

二 ダム管理業務B（情報連絡業務）

調査職員勤務時間外及び閉庁日において、発注者と相互に補完しつつ、適切なダム操作及び

ダムが常時良好な状態に保たれるよう、ダム施設の動作状況の確認、ダム管理に係る気象、水象情報等の接受を行うもので、主として以下の掲げる内容を実施するものとする。なお、異常等を確認した場合は、速やかに管理技術者へ報告するとともに、併せて調査職員へ報告するものとする。

- イ ダム等の異常発見等の通報
- ロ 電話、来訪者、郵便等の対応
- ハ 地震時の情報連絡
- ニ 降雨並びに洪水に関する注意報、警報等の情報連絡
- ホ 庁舎の安全確認等

三 ダム管理業務C等（河川巡視支援業務、河川許認可審査支援業務）

発注者の組織、地域、その他諸条件等により、以下の業務及び上記第一号 ダム管理支援業務Aの内容を付随することがある。

- イ 河川巡視の支援に関する業務
 - 第2編 河川巡視支援業務の共通仕様書に準拠するものとする。
- ロ 河川法等に基づき河川管理者が行う許認可等の審査、指導の支援に関する業務
 - 第3編 河川許認可審査支援業務の共通仕様書に準拠するものとする。

第5003条 業務の実施

1. 関連施設の操作

ダム関連施設の操作については、調査職員から指示する場合においてのみ、行うものとし、指示された操作手順によって実施するものとする。

2. 監視及び巡視の方法

- 一 ダム、貯水池及び関連施設の監視とは、施設等の状態を目視レベルにて把握するものであり、施設の動作確認等は含まない。
- 二 目視レベルとは、機器の異常表示等の有無の他、備え付けのメータ等の数値異常の有無、観測データの異常の有無の確認を含むものとする。
- 三 警報区間の巡視は、受注者所有の車両を用いて行うことを標準とする。なお、車両による巡視が適切ではない区間については、徒歩により行うものとする。
- 四 ダム堤体、関連施設等及び貯水池（車両による監視及び船舶による監視を除く）の監視は、徒歩により行うことを標準とする。
- 五 貯水池周辺（車両による監視）の監視は、受注者所有の車両を用いて行うことを標準とする。なお、車両による監視が適切ではない区間については、徒歩により行うものとする。
- 六 貯水池及び貯水池法面（船舶による監視）の監視は、発注者が貸与する船舶を用いて行うことを標準とする。

3. 臨機の対応等

担当技術者は、監視時及び巡視時等において異常等を把握した場合は、位置、内容の情報等を記録するとともに必要に応じて写真撮影を行うものとする。なお、直ちに措置が必要なものについては、管理技術者の指示を受け臨機の措置を行うものとする。ただし、重大なものにつ

いては、直ちに携帯電話等で調査職員に報告するものとする。

4. 巡視時等の服装と携帯

一 担当技術者は、巡視及び監視を行う際は、作業用制服、帽子又はヘルメット等を着用し、規律正しい服装とする。また、巡視車両には、マグネットテープ等により受注者名を表示するものとする。なお、これらの保安具については、受注者の負担とすることを原則とするものとする。

二 担当技術者は、巡視及び監視を行う際は、次の物を携帯しなければならない。

イ 身分証明書

ロ 腕章

ハ 移動無線装置または携帯無線装置、若しくは携帯電話

ニ デジタルカメラ

ホ 双眼鏡

ヘ 巻尺等

ト その他、必要と認められるものについては、調査職員と管理技術者が協議するものとする。

三 仮眠

第5002条第二号 業務に際しては、業務に支障がない限り、22時から翌日5時45分までは仮眠してよいものとするが、緊急時や情報の接受と記録の作成等が必要となった場合は、その業務にあたるものとする。

四 業務体制の確保

緊急時において、業務対象施設へ特記仕様書に記載する時間内に到達できる体制が執れること。

第5004条 業務計画書の内容

第1010条に規定する業務計画書には、次号の事項に関しても記載するものとする。

一 各業務毎の実施方法

二 ダム管理施設の内容

三 業務結果の報告内容・方法

四 貸与使用物品

第5005条 庁舎等の使用

1. 受注者は、業務の履行にあたり、必要な庁舎、施設及び備品類等（以下「庁舎等」という。）を調査職員の指定した範囲で使用できるものとする。

2. 受注者は、前項により指定された庁舎等で業務の履行上不適当なものがある場合、又はあらたに必要とする庁舎等のある場合には、発注者に申し出ることができる。

3. 受注者は、庁舎等の使用にあたっては、善良な管理者の注意義務をもって取り扱わなければならない。

4. 受注者は、故意又は重大な過失により庁舎等をき損又は滅失したときは、発注者の指定する日時までに代品を納め、又は原状に復し若しくはその損害を賠償しなければならない。この場

合の賠償額は、発注者と受注者が協議して決定するものとする。

5. 業務の履行にあたり、庁舎等において使用する光熱費等は、発注者の負担とする。

第5006条 巡視船舶

受注者は、巡視及び監視（以下「巡視等」という。）の実施にあたり、発注者から船舶の貸与を受けた場合は、次号の事項を実施するものとする。

一 船舶の任意保険（対人賠償保険、対物賠償保険、搭乗者障害保険、船体保険等）の加入、運転前点検や洗船等の日常管理は受注者が行うものとする。なお、巡視等中に船舶を損傷した場合には、受注者の責任において修復するものとする。

イ 任意保険への加入

ロ 巡視等を実施する際の操縦

ハ 運行前の点検、洗車、燃料の補給（燃料費は、発注者負担）

また、船検及び定期点検整備（点検整備に必要な油脂類、消耗品等を含む）、バッテリー等の交換、その他受注者の責によらない故障等の修理に要する費用は、発注者の負担とする。

二 受注者は、業務履行にあたって船舶の管理を行う担当技術者を定め、誠実、正確かつ安全を旨とし、その管理する船舶を善良な管理者の注意をもって管理するとともに、業務以外の目的に使用してはならないものとする。

三 受注者は、業務の履行にあたっては、関係法令等を遵守しなければならないものとする。

四 担当技術者は、業務の履行にあたっては、管理技術者の指示により業務を行うものとする。

五 担当技術者は、船舶においては船舶職員及び小型船舶操縦者法第23条の36第5項による発航前の日常点検を実施するものとする。

六 巡視等時に、発注者の職員が巡視船舶等に搭乗する場合がある。

第5007条 物品類の貸与

1. 業務に必要な次号の物品は、発注者側において貸与することを原則とする。ただし、貸与物品は業務完了後速やかに返還しなければならない。

一 腕章

二 移動無線装置及び携帯無線装置等

2. 無線機を使用する場合は、別に定める「委託業務等による無線設備の取り扱い要領」によるものとする。

第5008条 報告書

受注者は、次号に掲げる事項を記入した業務実施報告書を作成し、調査職員に月毎にとりまとめて速やかに調査職員に書面で提出するものとする。

一 実施した業務の内容

二 その他必要事項

第5009条 成果品

成果品は、次号のとおりとする。

- 一 業務実施報告書 1式
- 二 打合せ資料 1式
- 三 その他発注者が指示した資料

第5010条 引き渡し前における成果品の使用

発注者は、成果品の引き渡し前であっても、成果品の全部又は一部の使用を受注者の承諾を得て使用することができるものとする。

業務委託等における行政情報流出防止対策の基本的事項

(関係法令等の遵守)

第1条 行政情報の取り扱いについては、関係法令を遵守するほか、本規定及び発注者の指示する事項を遵守するものとする。

(行政情報の目的外使用の禁止)

第2条 受注者は、発注者の許可無く本業務の履行に関して取り扱う行政情報を本業務の目的以外に使用してはならない。

(社員等に対する指導)

第3条 受注者は、受注者の社員、短時間特別社員、特別臨時作業員、臨時雇い、嘱託及び派遣労働者並びに取締役、相談役及び顧問、その他全ての従業員（以下「社員等」という。）に対し行政情報の流出防止対策について、周知徹底を図るものとする。

2 受注者は、社員等の退職後においても行政情報の流出防止対策を徹底させるものとする。

3 受注者は、発注者が再委託を認めた業務について再委託をする場合には、再委託先業者に対し本規定に準じた行政情報の流出防止対策に関する確認を行うこと。

(契約終了時等における行政情報の返却)

第4条 受注者は、本業務の履行に関し発注者から提供を受けた行政情報（発注者の許可を得て複製した行政情報を含む。以下同じ。）については、本業務の実施完了後又は本業務の実施途中において発注者から返還を求められた場合、速やかに直接発注者に返却するものとする。本業務の実施において付加、変更、作成した行政情報についても同様とする。

(電子情報の管理体制の確保)

第5条 受注者は、電子情報を適正に管理し、かつ、責務を負う者（以下「情報管理責任者」という。）を選任及び配置するものとする。

2 受注者は次の事項に関する電子情報の管理体制を確保しなければならない。

イ 本業務で使用するパソコン等のハード及びソフトに関するセキュリティ対策

ロ 電子情報の保存等に関するセキュリティ対策

ハ 電子情報を移送する際のセキュリティ対策

(電子情報の取り扱いに関するセキュリティの確保)

第6条 受注者は、本業務の実施に際し、情報流出の原因につながる以下の行為をしてはならない。

イ 情報管理責任者が使用することを認めたパソコン以外の使用

ロ セキュリティ対策の施されていないパソコンの使用

ハ セキュリティ対策を施さない形式での重要情報の保存

ニ セキュリティ機能のない電磁的記録媒体を使用した重要情報の移送

ホ 情報管理責任者の許可を得ない重要情報の移送

(事故の発生時の措置)

第7条 受注者は、本業務の履行に関して取り扱う行政情報について何らかの事由により情報流出事故にあった場合には、速やかに発注者に届け出るものとする。

2 この場合において、速やかに、事故の原因を明確にし、セキュリティ上の補完措置をとり、事故の再発防止の措置を講ずるものとする。

3 事故の発生が受注者に起因する場合には、受注者の費用をもって回復するものとする。

4 受注者に起因する情報流出事故により生じた第三者への損害の賠償については、受注者がその責めを負うものとする。

巡視・巡回業務に伴う自動車の使用要領

(適用)

第1条 河川巡視・道路巡回業務において、発注者（以下「甲」という。）が貸与する自動車を受注者（以下「乙」という。）が使用するにあたっては、契約図書によるほか、この要領及び、「車両管理に関する留意事項」によるものとする。

(受領又は返納)

第2条 乙は、別紙に定める車両整理簿にもとづき自動車の受領又は返納をするものとする。

(注意義務)

第3条 乙は、善良な管理者の注意義務をもって自動車を使用管理するとともに、特に次の事項を守らなければならない。

- 一 運転員は、当該自動車に精通した熟練者をあてること。
- 二 自動車は、過重な運転を行わないよう注意すること。

(用途外使用の禁止)

第4条 乙は、次の行為をしてはならない。

- 一 自動車を転貸し、又は担保に供すること。
- 二 自動車を業務以外の目的に供すること。

(亡失又はき損)

第5条 乙は、自動車を亡失又はき損したときは、調査職員に対してその事実及び理由について詳細な報告書を提出し、調査職員の指示に従わなければならない。

2 乙は、自己の責に帰すべき理由により自動車を亡失又はき損したときは、自己において補填し、修理し、又はその損害額を弁償しなければならない。

(修理に要する費用負担)

第6条 修理等に要する費用は、次の各号に掲げるとおりとする。

- 一 甲が負担する場合は次のとおり。
 - イ 車検及び定期点検整備に要する費用。（ただし、第2号の乙が負担するものは除く。）
 - ロ タイヤ、バッテリー、及びカークーラー等の交換又は修理に要する費用。
 - ハ その他、甲が特に必要と認める修理等及び乙の負担とすることが明らかに不相当と認められる修理等に要する費用。
- 二 乙が負担する場合は次のとおり。
 - イ 乙が走行するのに必要な燃料（ガソリン又は軽油）の給油に要する費用。

- ロ 潤滑油類（エンジンオイル、ブレーキオイル、クラッチオイル等）の補充又は交換に要する費用。ただし、エンジンオイルの交換については4,000kmごととする。
- ハ 洗車用品、ワックス、ウォッシャー液、ラジエター液、及びモップ等の保守的消耗品に要する費用。
- ニ 乙は、前項第2号ロ及び第2号ニに掲げる事項が生じた時は、費用負担に関わりなく、あらかじめ甲と協議するものとする。

（追加保険料の負担）

第7条 乙は、自動車の事故が自動車損害賠償保障法（昭和30年法第97号）第19条の2に該当する場合は、その規定による追加保険料を負担しなければならない。

（使用実績報告）

第8条 乙は、使用期間中毎月、別に定める建設機械使用実績報告書を翌月10日までに調査職員に提出しなければならない。

車両管理に関する留意事項

(適用)

第1条 本「車両管理に関する留意事項」は河川巡視業務及び道路巡回業務等において、発注者が受注者に貸与する自動車の車両管理に係る事項を定めるものであり、「巡視・巡回業務に伴う自動車の使用要領」に関する留意事項を定めたものである。

(事故等の報告)

第2条 乙は業務を行うにつき事故等が生じた場合は、直ちに甲に報告し、事後措置について甲と協議するものとする。

(事故等の処理)

第3条 乙は業務を行うにつき生じた事故等に対する一切の処理手続きを行うものとする。

(一般的損害)

第4条 業務を行うにつき生じた損害（次条第1項、第2項に規定する損害を除く。）については、乙がその費用を負担する。ただし、その損害（別途の仕様書等に定めるところにより付保された保険によりてん補された部分を除く。）のうち甲の責に帰すべき事由により生じたものについては、甲が負担する。

(甲及び第三者に及ぼした損害)

第5条 乙は業務の履行に伴い、甲及び第三者に損害を及ぼしたときは、その損害を賠償しなければならない。ただし、甲の職員等の人身事故については、甲と協議するものとする。

なお、その損害が甲の責任に帰すべき理由により発生したときはこの限りでない。

2 前項の規定にかかわらず、同項に規定する賠償額（別途の仕様書等に定めるところにより付保された保険によりてん補された部分を除く。）のうち、甲の指示、その他甲の責に帰すべき事由により生じたものについては、甲がその賠償額を負担する。ただし、乙が、甲の指示が不相当であること等甲の責に帰すべき事由があることを知りながらこれを通知しなかったときは、この限りでない。

3 前2項の場合、その他業務を行うにつき第三者との間に紛争を生じた場合については、甲乙協力してその処理解決に当たるものとする。

4 前項の協議開始の日については、甲が乙の意見を聴いて定め、乙に通知しなければならない。ただし、甲が前項の業務委託料を増額すべき事由又は費用を負担すべき事由が生じた日から7日以内に協議開始の日を通知しない場合には、乙は協議開始の日を定め甲に通知することができる。

(車両の引渡時期等)

第6条 甲は乙に業務を実施する日毎に、巡回・巡視業務に使用する車両（以下「車両」という。）を乙に引き渡すものとし、業務が終了したときは、速やかに甲に返納するものとする。

なお、車両の引き渡し、返納が閉庁時間に掛かる場合は閉庁時間前に受領し、返納は次の開庁時間に行うものとする。また、この間の車両の管理は受注者の責任において行うものとする。

(車両の引渡、返納、保管場所)

第7条 車両は別途特記仕様書に定める保管場所において、引渡し、及び返納するものとする。

(車両の使用)

第8条 甲は必要がある場合は、乙の業務の履行に支障が生じない範囲で車両を使用することができるものとする。ただし、その場合の燃料費は甲の負担とする。

(車両に関する業務)

第9条 本業務の内容は、次の各号に掲げる業務とする。

- 一 車両の運行前点検（運行するに支障が生じる部位に関する全てをいう。）
- 二 燃料及び油脂類の補給又は交換業務。
- 三 自動車損害賠償保険に関する事務。

2 燃料及び油脂類は、次の各号に定めるものを使用し、品質について必要があると認められるときは調査職員と管理技術者が協議するものとする。

- 一 燃料はガソリンを使用する。
- 二 エンジンオイルは、四季を通じて使用可能な品質を保持し、かつ、J I S規格品とする。
- 三 その他のものについては、車種による純正品又は同等品以上のものを使用するものとする。

業務委託等による国土交通省所属無線設備の取扱要領

(目的)

第1条 本要領は、業務委託等の契約又は貸付に関わる協定（以下「契約等」という。）に基づき委託業者又は関係機関等（以下「受託者等」という。）が国土交通省所属の陸上移動局、携帯局及び無線標定移動局の無線設備（以下「無線設備」という。）を取扱う際に必要な取扱い上の項目を定めることを目的とする。

(適用)

第2条 本要領は、中部地方整備局の所掌業務を遂行するため受託者等が国土交通省所属の無線設備を取扱って通信を行う場合に適用する。

(操作員)

第3条 受託者等は、契約等の締結後、すみやかに無線設備を取扱う者（以下「操作員」という。）を選定しなければならない。

(無線局運用証明書)

第4条 操作員は、無線設備の運用を行う場合、別に発給する無線局運用証明書を常に携帯していなければならない。

(無線設備の引渡し等)

第5条 操作員は、無線設備の引渡しの際は、操作員自らが立会い、別に発給する無線局運用証明書に明示された国土交通省の無線従事者（以下「無線従事者」という。）から当該無線設備の機能、性能その他取扱上の注意事項について確認を受けたうえ、引渡しを受けなければならない。また、無線設備の返納に際しては無線従事者に立ち会いを求め、引渡し時と変更がないか確認を受けた後に返納しなければならない。

(取扱の方法等)

第6条 操作員は、無線設備の取扱いにあたっては、当該無線局を管理する基地局等の無線従事者の指揮統制の下で別に定める「無線設備取扱心得」を遵守し、規律正しく、かつ、要領よく簡潔に通信するよう努めなければならない。

(通信事項及び通信の相手方)

第7条 無線設備を使用して行う通信及び通信の相手方は特別な場合を除き、次に掲げる事項とし、他の目的に使用してはならない。

- 一 通信事項（通信内容）は、国土交通省が行う水防及び道路業務に関する通信とする。
- 二 通信の相手方は別に発給する無線局運用証明者に記載された相手方とする。

(移動の範囲)

第8条 無線設備の移動範囲は、特別な場合を除き別に発給する無線局運用証明者に記載された移動の範囲内でなければならない。

(無線設備の管理)

第9条 取扱期間中の無線設備の管理については以下にまとめるものとする。

- 一 無線設備は、丁寧に扱い防湿、防塵、防振に配慮し、常に善良なる管理を行わなければならない。
- 二 無線設備に障害が発生した場合、あるいは調整の必要があると認めた場合は速やかに使用を停止し、当該無線局を管理する基地局等の無線従事者に連絡しその指示を受けなければならない。

(無線設備の検査等)

第10条 操作員は、当該無線局の検査その他無線従事者が行う点検等に際しては、その使用を一時停止してこれに応じなければならない。

(無線局免許証票)

第11条 当該無線局に発給された「無線局免許証票」は、その運用中常に携帯していなければならない。

(取扱要領外の事項)

第11条 この取扱要領に定めのない事項又はこの取扱要領について疑義が生じた事項については、必要に応じて無線従事者に協議するものとする。

無線設備取扱心得

本心得は、中部地方整備局の所掌業務を遂行するために国土交通省所属の陸上移動局、携帯局及び無線標定移動局の無線設備（以下「無線設備」という。）を用いて無線通信を行う際の留意事項について定めるものである。なお、取扱時点の電波法及び無線局運用規則が全てに優先するものとする。

（目的外使用の禁止）

無線設備を使用して行う通信事項（通信内容）及び通信の相手方は、次に掲げる場合を除き、指定の範囲を超えて運用してはならない。（電波法第 52 条）

- ①人命、財産の保護のために緊急を要する通信を行う場合

（操作の範囲）

無線設備の取扱者の操作の範囲は通信連絡に必要な操作のみとし、電波の質、空中線電力等に影響を与える技術操作は行ってはならない。

（秘密の保護）

特定の相手方に対して行われる通信を傍受して、第三者に対して内容をもらしたり窃用してはならない。（電波法第 59 条）

（無線通信の原則等）

無線通信を行う場合は、次に掲げる事項に留意すること、

- ①必要のない無線通信をしてはならない。（無線局運用規則第 10 条）
- ②無線通信はできる限り簡潔にしなければならない。（無線局運用規則第 10 条）
- ③無線通信を行うときは、自局の呼出名称を付してその出所を明らかにしなければならない。（無線局運用規則第 10 条）
- ④無線通信にあたっては、当該無線局を管理する基地局等の無線従事者の指揮統制の下に行わなければならない。また、他の無線局の運用を阻害してはならない。（電波法第 56 条）

（呼出応答の通信方法）

通信の連絡設定のための呼出方法及び応答方法は、次に掲げる方法によらなければならない。（電波法第 61 条）

ただし、同時送受話方式による無線設備及び多重無線設備については、本項目は適用外とする。（無線局運用規則第 18 条の 2）

① 呼出し

呼出は次に掲げる事項を順次通信して行うものとする。（無線局運用規則第 20 条）

相手方の呼出名称	（けんせつ〇〇）	3 回以下
こちらは		1 回

自局の呼出名称 (けんせつ〇〇) 3回以下

② 応答

呼出しを受信したときは、直ちに次に掲げる事項を順次送信して応答しなければならない。ただし、直ちに通信を受けることができない場合は、「どうぞ」の代わりに「お待ち下さい」及び分で表す概略の待つべき時間を送信するものとする。(無線局運用規則第23条)

相手局の呼出名称 (けんせつ〇〇) 3回以下

こちらは 1回

自局の呼出名称 (けんせつ〇〇) 1回

用件をどうぞ

③ 通話の送信

呼出しに対し応答を受けたときは、相手局が「お待ち下さい」を送信した場合を除き、直ちに通話の送信を開始するものとする。(無線局運用規則第29条)

④ 再呼出し

①の呼出しを行っても相手局の応答がない場合は、1分以上の間隔をおいてさらに2回呼出しを行うものとする。

応答がない場合は、3分以上経過後でなければ再呼出しをおこなってはならない。(無線局運用規則第21条)

⑤ 不確実な呼出しに対する措置

自局に対する呼出しであることが不確実な場合は、確実に判明するまでこれに回答してはならない。また、自局に対する呼出しを受信した場合において、相手方の呼出呼称が不確実である場合は次の回答をするものとする。(無線局運用規則第26条)

誰かこちらを呼びましたか 1回

こちらは 1回

自局の呼出名称 (けんせつ 〇〇) 1回

どうぞ 1回

⑥ 呼出しの中止

自局の呼出しが、他局間の通信に混信を与える旨の通知を受けたときは、直ちにその呼出しを中止しなければならない。(無線局運用規則第22条)