

### 第 3 節 道路台帳作成基準（運用）

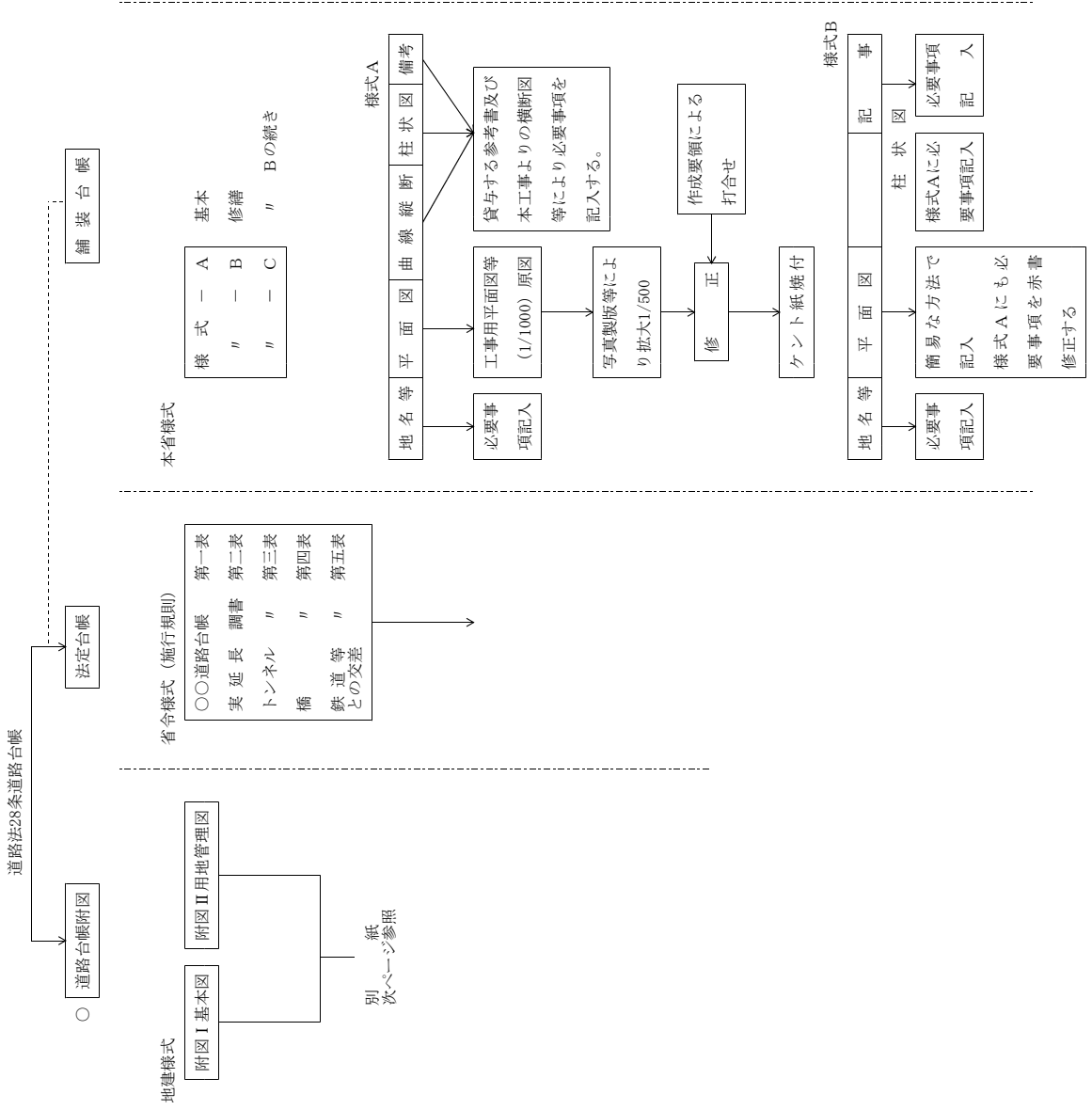
道路管理課

## 第3節 道路台帳作成基準（運用）

1. 概要 .....	3-3
1-1 各種道路台帳積算運用の概要 .....	3-3
2. 運用基準 .....	3-5
2-1 附図Ⅰ（基本図）の積算運用について .....	3-5
2-2 附図Ⅱ（用地管理図）の積算について .....	3-5

1. 概要  
1-1 各種道路台帳積算運用の概要

各種道路台帳積算運用の概要 (○印の台帳の積算方法の運用を示したものである。)





## 2. 運用基準

### 2-1 附図Ⅰ（基本図）の積算運用について

附図Ⅰの作成については、原則見積もりによる。

なお、作成に当たっては「道路台帳附図作成要領建部道政第275号昭和50年8月14日付」によるほか、「道路工事完成図等作成要領(国土技術政策総合研究所)」に記載された「完成平面図」の作成方法に準拠して作成すること。

### 2-2 附図Ⅱ（用地管理図）の積算について

附図Ⅱの積算運用に当たっては、国土交通省設計等標準積算基準書（以下「基準書」という）によって行う。