

第 2 章 河川編

第 1 節 河川設計業務積算基準（運用）

河川工事課

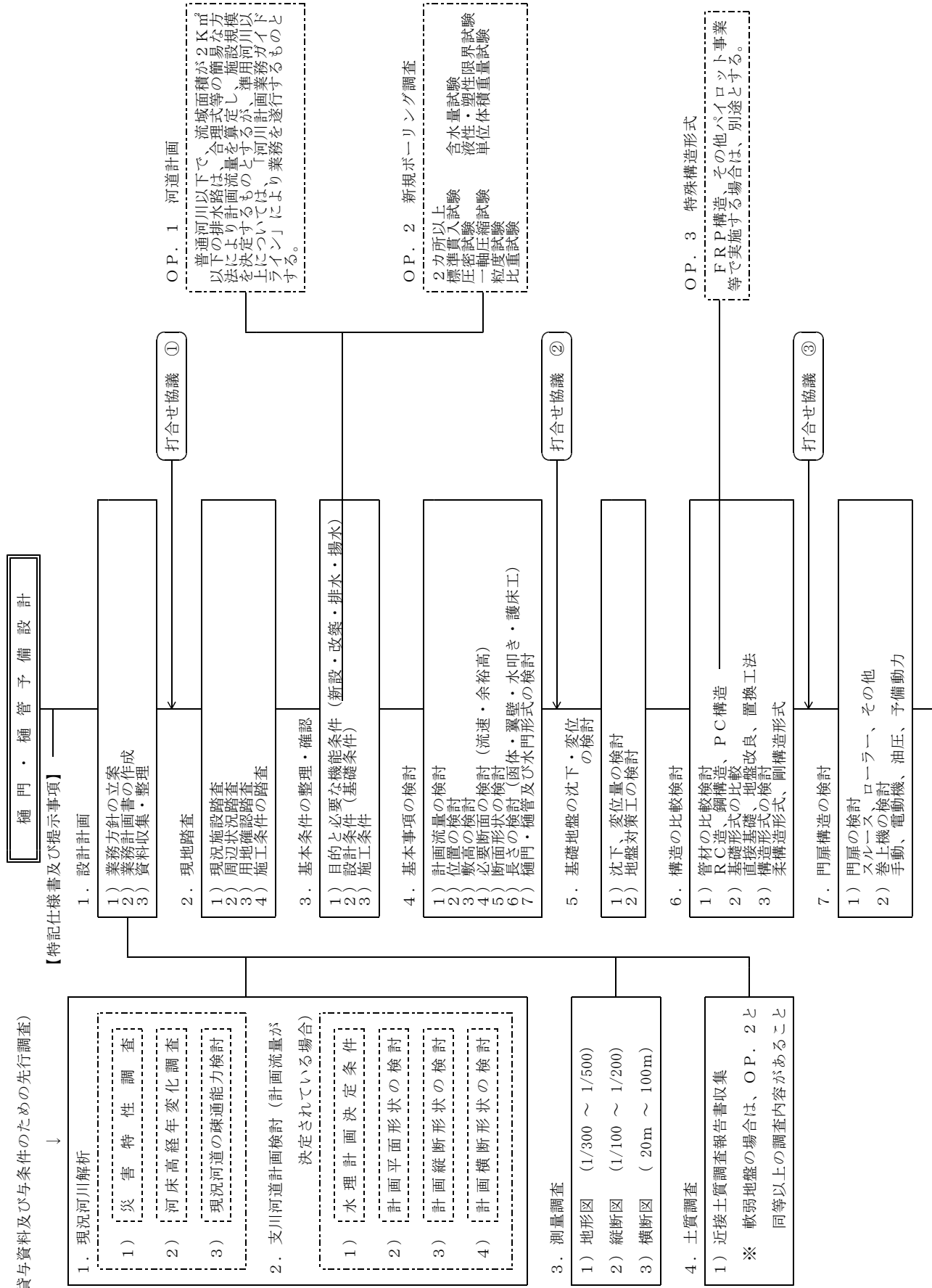
第1節 河川設計業務積算基準（運用）

1	樋門樋管	2-1
1-1	予備設計フローチャート	2-1
1-2	予備設計の業務内容	2-3
1-3	詳細設計のフローチャート	2-6
1-4	詳細設計の業務内容	2-8
2	護岸設計	2-16
2-1	「適用範囲及び留意事項」の補足説明	2-16
2-2	標準歩掛の運用について	2-16
2-3	護岸予備設計フローチャート	2-17
2-4	護岸予備設計の業務内容	2-18
2-5	護岸詳細設計の業務内容	2-21
2-6	築堤詳細設計歩掛	2-23
2-6-1	築堤詳細設計歩掛表（片岸）	2-23
2-6-2	築堤詳細設計歩掛表（両岸）	2-24
2-6-3	歩掛の補正	2-25

1. 樋門・樋管設計

1-1 予備設計フローチャート

(貸与資料及び与条件のための先行調査)



8. 景観の検討

- 1) 全体景観の検討
- 2) 操作室の検討
- ①形式、寸法の検討
- ②構造形式（RC造、S造、その他）
- ③操作室デザインの検討

打合せ協議 ④

9. 基本図面の作成

- 1) 樋管・樋管全体図作成 (1/250~1/1000)
- ①平面計画図
- ②縦断計画図
- 2) 計画一般図の作成
- ①平面縦断図
- ②主要部構造立面図
- ③巻上機標準立面図
- ④護岸標準断面図
- ⑤川表、川裏取付水路平面図
- ⑥川表、川裏取付水路標準断面図
- ⑦施工計画図

10. 施工計画案の比較検討

- 1) 施工法の検討（方針、施工順序等案）
- 2) 仮設計画の検討（規模・諸元）
- 3) 全体計画の検討（平面計画・工程計画）

打合せ協議 ⑤

11. 概算工事費

- 1) 概算数量
- 2) 概算工事費

12. 考察

- 1) 課題整理
- 2) 今後の調査事項

打合せ協議 ⑥

13. 照査

14. パース作成（1タイプ）

15. 報告書作成

納品

樋管・樋管詳細設計

OP：オブション

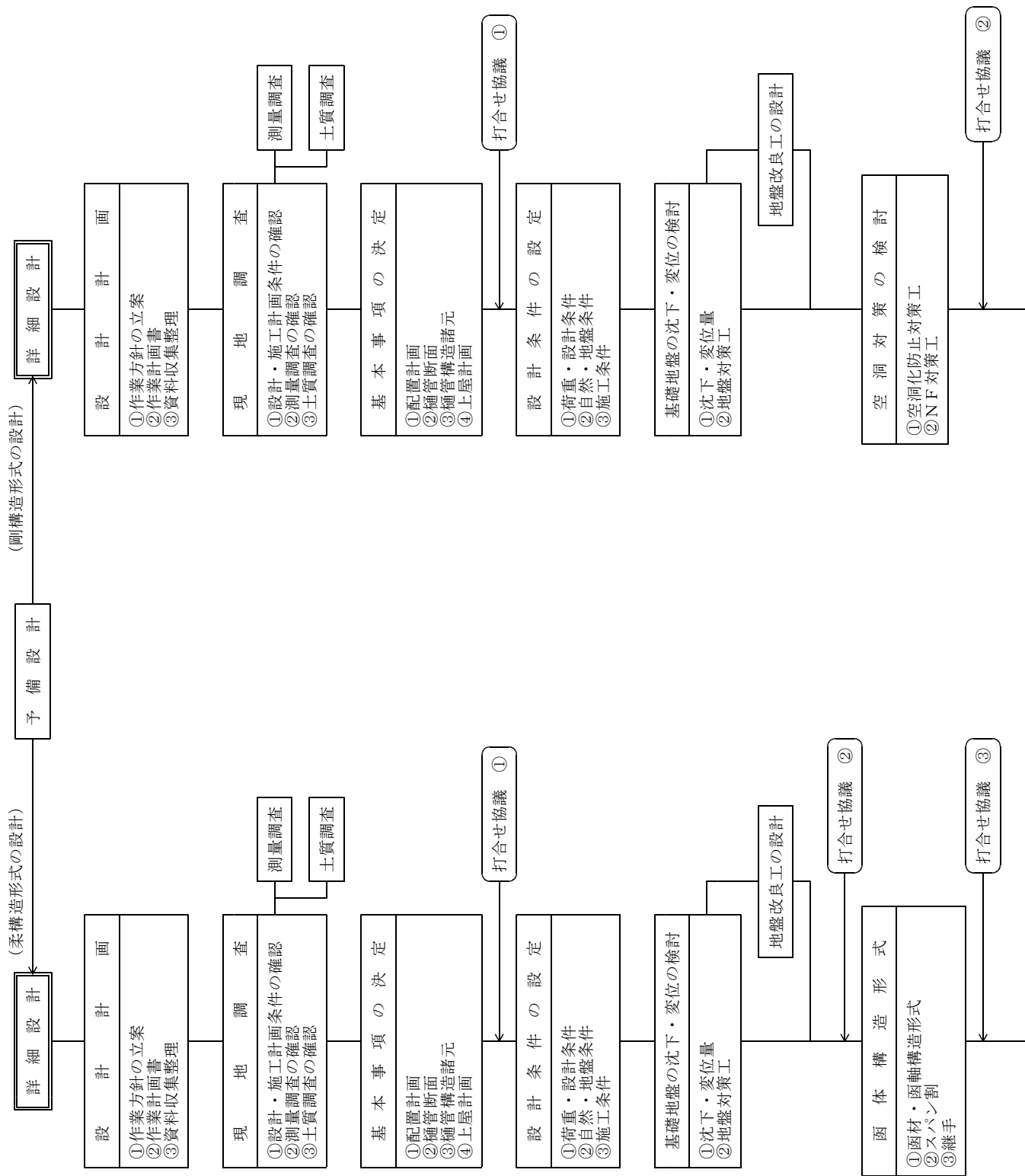
1 - 2 予備設計の業務内容

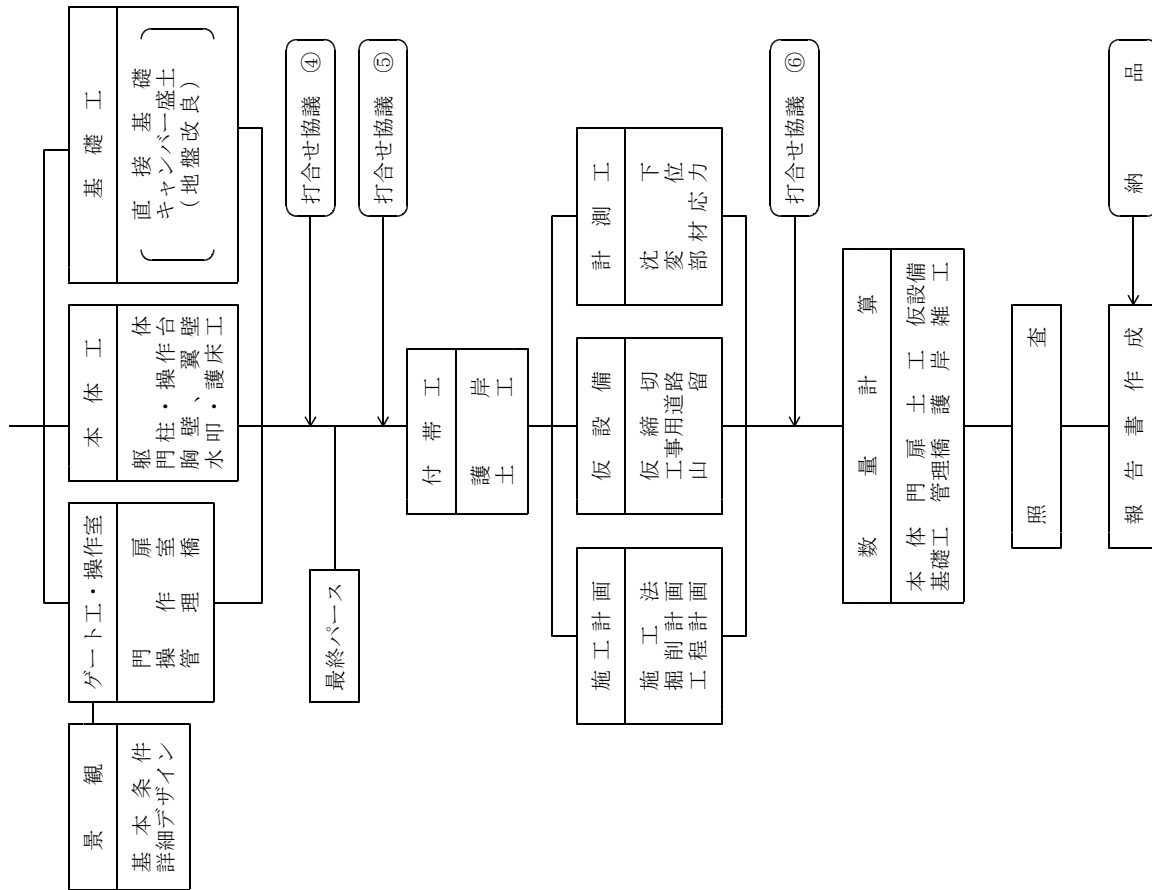
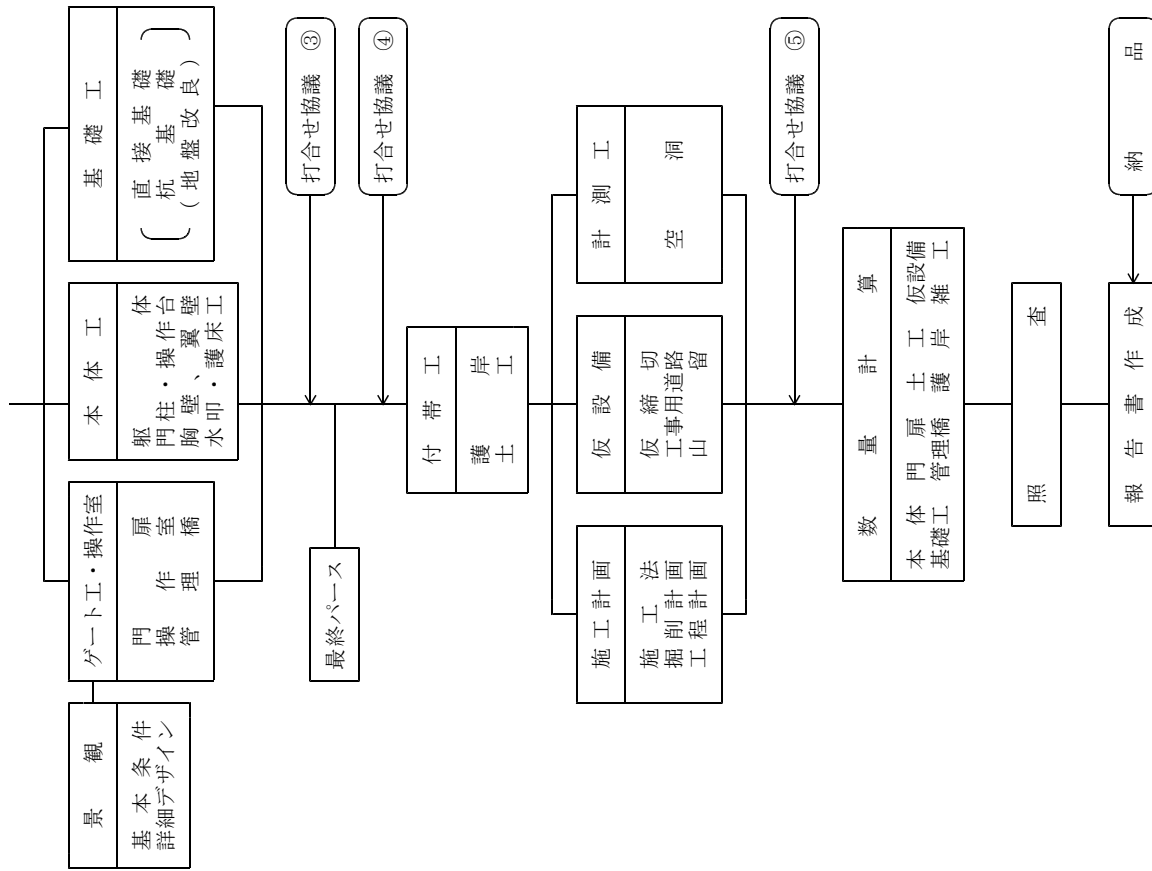
工 種	種 別	業 務 内 容
1. 設計計画	業務方針の立案	特記仕様書、貸与資料等により、業務範囲等を整理し、設計の基本方針を定める。
	業務計画書の作成	業務方針を具体化し、業務項目を明記すると共に業務の内容、人員計画、工程計画等をまとめる。
	資料収集・整理	河道計画にて決定された事項、問題事項を整理し該当設計の既存資料（主に測量、土質、景観）が十分か否かを検討し、それらの資料を設計用に整理・編集する。
打合せ協議		着手時1、中間時4、最終段階1、納品時1の計7回を標準とする。
2. 現地踏査	現況施設踏査 (河川工作物 調査)	上記の資料を基に現況施設（河川工作物）について現地で確認を行う。
	周辺状況調査	樋門・樋管設計予定地の河川の状況、地形、地質周辺構造物、周辺の土地利用状況について調査する
	用地確認踏査	貸与資料より、用地境界等の現地踏査を行い予備設計の具体的検討事項である位置の検討の基礎条件とする。
	施工条件踏査	工事用道路及び仮排水路、施工ヤード等条件の調査を行う。
3. 基本条件の 整理・確認	目的と必要な 機能条件	樋門・樋管の新設・改築及び排水・揚水等の目的とする機能条件を確認する。
	設計条件	基礎条件について、軟弱地盤か否かを確認する。
	施工条件	仮締切計画において、通年施工か非出水期施工か工程計画を検討の上、決定する。
4. 基本事項の検討	計画流量の検討	普通河川以下で流域面積が2km ² 以下の排水路において、計画流量が決定されていない時は簡易な式（合理式等）で計画流量を算定する。（用排水路を現地調査及び計画資料を基に検討し流域界を定め、流量を決定する。）
	位置の検討	仮排水計画及び仮締切計画等と併せて、川表取付水路計画、川裏取付水路計画を考慮して合理的な位置の検討を行う。

工 種	種 別	業 務 内 容
4. 基本事項の検討	敷高の検討	本川河床状況を考慮し、現況河床高及び計画河床高、支川河道の河床状況（現況河床高、計画河床高）等を勘案して敷高を検討する。
	必要断面の検討	現況及び計画流量が流下出来る断面で水理的・構造的に機能する断面を決定する。
	断面形状の検討	決定された断面に基づき、単断面、複断面等、構造令に則り断面形状を決定する。
	長さの検討	検討された敷高と堤防定規を基に門柱の位置及び河裏胸壁を検討し翼壁の位置、護床工の位置等について検討して樋門・樋管の長さの検討を行う。
	樋門・樋管及び水門形式の検討	特に大型な断面を必要とする樋門・樋管については、水門タイプとの比較検討を行い、経済性、施工性、維持管理等の検討を行って構造形式を決定する
5. 基礎地盤の沈下・変位の検討（柔、剛構造の検討）	沈下・変位量の検討	沈下・変位量の検討は「樋門・樋管設計指針（案）」（財）国土開発技術研究センター発行（予定）を参考として、検討する。
	地盤対策工の検討	地質条件により、置換工法、載荷工法、固結工法等の地盤対策工の検討を行う。
6. 構造の比較検討	管材の比較検討	R C造、鋼構造、P C構造等の管材の比較を沈下量及び変位量等と施工性、経済性、維持管理等、総合的に検討し決定する。
	基礎形式の比較	土質性状の整理・分析を行い、直接・杭基礎、置換・載荷・固結工法等の基礎型式について検討し決定する。
	構造形式の検討	函体の沈下・変位量の検討に基づき、柔構造形式か剛構造形式かを判定の上、剛構造形式を採用する場合は次の点に留意する。断面、荷重条件が合理的な選定が出来る場合においては「土木研究所制定の樋門・樋管の標準設計」を適用する。通常形式のR C造の場合においては、スパン割・継手位置・門柱等の緒元について検討する。
7. 門扉構造の検討	門扉の検討	二次製品使用の可能性を検討の上、スルース・ローラその他構造形式について検討する。
	巻上機の検討	門扉に対応する巻上機構造（手動・電動機・油圧予備動力）を選定する。

工 種	種 別	業 務 内 容
8. 景観の検討	全体景観の検討	門柱及び巻上機室・管理橋等について総合的に景観の検討を行う。
	操作室の検討	操作室のデザインについて、形状・寸法を検討の上、材質を選定しデザインを検討する。
9. 基本図面の作成	樋門・樋管全体図作成	地形図により平面計画図（1:200～1:1000）川裏取付水路より川表取付水路までを作図する。同様に縦断面図（1:100～1:500）を作成する。地質を記入する。
	計画一般図の作成	計画一般図（平面、縦断、横断）及び主要部構造図、操作室立面図、護岸標準断面図、川表・川裏取付水路、平面図、標準断面図、施工計画図を作成する。（1:20～1:500）
10. 施工計画案の比較検討	施工法の検討	決定された樋門・樋管タイプを基に樋門・樋管工事の施工計画案（施工方針、施工順序及び施工機械等）を立案する。
	仮設計画の検討	施工法の検討で立案された案について仮締切の必要性及び規模、諸元を水理計算等により求め、仮設計画を立てる。
	全体計画の検討	全体の平面、掘削断面、工程計画を立て、施工性安全性、経済性等の検討を行う。
11. 概算工事費	概算数量	上記の図面に基づき、主要材料について、概算数量を求める。
	概算工事費	上記数量を基に概算単価（材料＋労務）を乗じて工事費を求める。 仮設に関しては主要工法についてのみ求める。
12. 考察	課題整理	本設計において、解決されなかった問題点を項目毎に列記する。
	今後の調査事項	今後行われる詳細設計までに、調査又は特別の検討しておく事項を整理すると共にその方針又は方法についてまとめる。
13. 照査		仕様書に基づく条件、検討項目、作業内容のチェック
14. パース作成		樋門・樋管、全体（護岸工も含む）をA3版で着色パースを作成する。
15. 報告書作成		設計報告書、設計図、数量計算等予備設計報告書を作成する。

1-3 詳細設計フローチャート





1 - 4 詳細設計の業務内容

(1) 柔構造型式

工 種	種 別	業 務 内 容
1. 設計計画	作業方針の立案	特記仕様書、資料の程度により、設計範囲及びグレード等の作業の基本方針を定める。
	作業計画書	業務方針を具体化、業務項目を明記すると共に作業の内容、人容組織、工程計画等をまとめる。
	資料収集・整理	予備設計後にまとめられた資料及び予備設計報告書を検討し、詳細設計用に整理し、まとめる。
打合せ協議	柔構造形式の場合	基本事項の決定時1、基本地盤の地下変位1、函体構造形式の検討時1、本土工、基礎工等の検討時2、施工・仮設計画及び計測管理計画時1、納品時1の計7回を標準とする。
2. 現地調査	設計・施工計画条件の確認	予備設計時の状況及び予備設計の結果について、現場条件を再度確認する。
	測量調査の確認	測量調査資料の内容を確認する。追加調査が必要な場合は、その内容を協議する。
	土質調査の確認	施設の詳細設計に際し、必要な土質調査、土質試験及び検討内容を確認する。追加調査が必要な場合は、その内容を協議する。
3. 基本事項の決定		貸与資料及び指示事項に基づき、樋管全体の平面図、縦断図、横断図等を確認すると共に全体の配置、構造、形式、主要寸法及び設計方法等の基本事項を決定する。
4. 設計条件の設定	荷重・設計条件	構造物規模、荷重、基準値等の条件を整理し、まとめる。
	自然地盤条件	支持層、中間層、表層、地下水等の地盤構造及び土質条件を整理し、まとめる。
	施工条件	工事期間、仮設道路、仮締切、施工空間環境条件等について、整理しまとめる。
5. 基礎地盤の沈下・変位の検討	沈下変位量	地質条件・荷重条件の詳細な条件に基づき即時沈下量計算、圧密沈下量計算により沈下量を算定する。さらに、地盤のせん断変形に伴う基礎地盤表面の側方変位量を算定する。
	地盤対策工	函体構造（管材、函軸構造）、地盤改良、キャンバー盛土基礎形式及び各工法の組み合わせにより、地盤変状に対して堤体及び函体の安全を図る最も有効な方法を選定する。

工 種	種 別	業 務 内 容
6. 地盤改良工の設計		軟弱地盤の特性を適確に把握し、堤体への影響も勘案して改良後の地盤の変形特性が周辺地盤と著しく異ならないよう、また施工性も考慮して設計を行う。
7. 函体構造形式	函材・函軸構造形式	函体の構造材は、材質の特性及び地盤条件、施工条件、耐久性、経済性、維持管理などの諸条件を考慮して適切なものを選定する。 函軸構造形式は、基礎地盤の沈下、側方変位に適切に対応できるものを選定する。
	スパン割	函体は、函軸方向の基礎地盤の残留沈下量分布を基本として、継手の能力を考慮して相対沈下量、不同沈下量、開口等の変位条件を満足するスパン割りとする。
	継手	可とう継手、カラー継手、弾性継手の各構造について、水密性、可とう性、耐久性、施工性、維持管理等について検討し、継手構造を選定する。
8. 基礎工		基礎地盤の沈下を抑制しつつ函体を柔支持させることができるように、函体の構造形式、地盤改良工等を考慮して形式の選定を行い、選定した工法について詳細設計を行う。
9. 本體工	躯体	先に決定した函体構造形式について、躯体の安定計算、構造計算を行い、構造詳細図、配筋図を作成する。
	門柱・操作台	安定計算、構造計算を行い、構造計算図、配筋図等を作成する。
	胸壁	本体と一体構造として、安定計算、構造計算を行い、構造詳細図、配筋図等を作成する。
	翼壁	U型構造を標準とし、独立構造で沈下を考慮する。全体系で安定計算を行い、構造詳細図、配筋図等を作成する。
	水叩・護床工	水位、水理条件を基に安定計算、構造計算を行い構造詳細図、配筋図等を作成する。
10. ゲート工・操作室	門扉	ローラーゲートを原則とし、剛構造形式と同様の検討を行う。
	巻上機	門柱の傾斜による障害を防ぎ、門扉の規模に応じた必要な機器の選定を行う。

工 種	種 別	業 務 内 容	
10. ゲート工・ 操作室	戸当り	門柱の傾斜による障害を防ぎ、門扉の規模に応じた必要な部材の断面構造計算を行う。	
	操作室	巻上機、操作盤等の寸法、配置を決定し、構造及び意匠、設備等について土木構造上必要な諸元を明らかにする。	
	管理橋	函体、門柱の沈下、傾斜に対応できる形式として、構造計算を行い、構造詳細図を作成する。	
11. 景観	普通 の 設 計	基本設計条件	予備設計の内容を確認し、使用する素材を選定する。
		詳細デザイン	巻上機、操作盤等を考慮して全体の構造諸元を設定すると同時に、周辺との調和を考慮してデザインを決定し、決定案について詳細設計を行なう。なお、デザイン決定においては、イメージパース（ペンシル）2案程度提案する。
	特 別 の 設 計	基本設計条件	予備設計の内容を確認し、使用する素材を選定する。
		詳細デザイン	①機械関係の規模、配置等から全体の構造諸元を設定する。 ②河川景観、周辺整備計画を基に、地域の特徴（歴史的・文化的）背景を整理し、景観のデザインテーマを設定する。 ③設定された整備方針、デザインテーマに基づき、3案程度のイメージパース（ペンシル）またはフォトモンタージュを作成し、計画案を設定する ④計画案を基に、使用する素材について美観性、耐候性、加工性、経済性等について比較検討を行ない、最終案を決定する。 ⑤決定された最終案に対し、詳細設計（構造計算、意匠詳細図等の設計図作成、数量計算等）を行なう。
12. 最終パース		視点を变化させた全体パース（A3版、着色）を2ケース作成する。	
13. 付帯施設	高水護岸・ 低水護岸	施工範囲について、平面図、横断図、構造詳細図を作成する。	
	土工	掘削、盛土、埋戻し等の土工図を作成する。	
14. 計測工	沈下 変位 部材応力	維持管理のための沈下、安定の情報を得る他、施設中の挙動を管理し、施工上の対応すべき状況の情報を入手するなど、計測項目、機器、計測管理計画及び数量を算定する。	

工 種	種 別	業 務 内 容
15. 仮設備	仮締切 工事用道路 山留	工事用道路、土工工事の排水処理、山留工、仮締切堤防等の仮設備の安定計算、構造計算を行い、一般図、構造図を作成する。
16. 施工計画	施工法 掘削計画 工程計画	河道の締切、堤防開削、構築、撤去等の工事の順序と施工法を検討し、工程計画を行う。
17. 数量計算		工事積算に必要な各種数量を工種別に計算する。
18. 照査		計算条件、基本諸元等、作業内容のチェックを行う。
19. 報告書作成		設計計算書、設計図、数量計算等のまとめを行う。

(2) 剛構造型式

工 種	種 別	業 務 内 容
1. 設計計画	作業方針の立案	特記仕様書、資料の程度により、設計範囲及びグレード等の作業の基本方針を定める。
	作業計画書	業務方針を具体化、作業項目を明記すると共に作業の内容、人容組織、工程計画等をまとめる。
	資料収集・整理	予備設計後にまとめられた資料及び予備設計報告書を検討し、詳細設計用に整理し、まとめる。
打合せ協議	剛構造形式の場合	基本事項の決定時1、空洞化対策1、基礎工・本體工設計等時2、施工・仮設設計時1、納品時1の計6回を標準とする。
2. 現地調査	設計・施工計画 条件の確認	予備設計時の状況及び予備設計の結果について、現場条件を再度確認する。
	測量調査の確認	測量調査資料の内容を確認する。追加調査が必要な場合は、その内容を協議する。
	土質調査の確認	施設の詳細設計に際し、必要な土質調査、土質試験及び検討内容を確認する。追加調査が必要な場合は、その内容を協議する。
3. 基本事項の決定		貸与資料及び指示事項に基づき、樋管全体の平面図、縦断図、横断図等を確認すると共に全体の配置、構造、形式、主要寸法及び設計方法等の基本事項を決定する。
4. 設計条件の設定	荷重・設計条件	構造物規模、荷重、基準値等の条件を整理し、まとめる。
	自然地盤条件	支持層、中間層、表層、地下水等の地盤構造及び土質条件を整理し、まとめる。
	施工条件	工事期間、仮設道路、仮締切、施工空間環境条件等について、整理しまとめる。
5. 基礎地盤の沈下・変位の検討	沈下変位量	地質条件・荷重条件の詳細な条件に基づき即時沈下量計算、圧密沈下量計算により沈下量を算定する。さらに、地盤のせん断変形に伴う基礎地盤表面の側方変位量を算定する。
	地盤対策工	地盤変状をできるだけ小さくし、堤体及び函体の安全を図る最も有効な方法を選定する。
6. 地盤改良工の設計		軟弱地盤の特性を適確に把握し、堤体への影響も勘案して改良後の地盤の変形特性が周辺地盤と著しく異ならないよう、また施工性も考慮して設計を行う。

工 種	種 別	業 務 内 容
7. 空洞化対策の検討	空洞化対策工	函体下面に発生する空洞及び堤防の抜け上りに対し、堤体の安全を図るため、適切な工法を選定する。
	N F 対策工	基礎杭に発生するネガティブフリクションに対する適切な対策を講じる。
8. 基礎工		地質調査結果を基に、基礎地質条件及び荷重条件を設定し基礎形式、杭径の検討、基礎杭の配置計画を行う。
9. 本體工	躯体	函体長を決定し、躯体の安定計算、構造計算を行い構造詳細図、配筋図等を作成する。 (標準設計使用の場合は、安定計算、構造計算は行わないものとし、設計図は標準設計図集のうち該当する図面を選定し、必要事項を追加・訂正するものとする。)
	門柱・操作台	安定計算、構造計算を行い、構造詳細図、配筋図等を作成する。 (標準設計使用の場合は、安定計算、構造計算は行わないものとし、設計図は標準設計図集のうち該当する図面を選定し、必要事項を追加・訂正するものとする。)
	胸壁	本体と一体構造として、安定計算、構造計算を行い、構造詳細図、配筋図等を作成する。 (標準設計使用の場合は、安定計算、構造計算は行わないものとし、設計図は標準設計図集のうち該当する図面を選定し、必要事項を追加・訂正するものとする。)
	翼壁	安定計算、構造計算を行い、構造詳細図、配筋図等を作成する。
	水叩・護床工	水位、水理条件を基に安定計算、構造計算を行い構造詳細図、配筋図等を作成する。
10. ゲート工・操作室	扉体	内空断面積10m ² 以下の小規模な施設は、二次製品を採用する。それ以上の比較的規模の大きい施設は、土木構造及び設計上必要な諸元を明らかにし、一般図を作成する。 (標準設計使用の場合は、設計図は標準設計図集のうち該当する図面を選定し、必要事項を追加・訂正するものとする。)
	巻上機	門扉の規模に応じた必要な機器の選定を行う。 (標準設計使用の場合は巻上機の規模を検討する。)

工 種	種 別	業 務 内 容	
10. ゲート工・ 操作室	戸当り	門柱の規模に応じた必要な部材の断面構造計算を行う。（標準設計使用の場合は、構造計算は行わないものとし、設計図は標準設計図集のうち該当する図面を選定し、必要事項を追加・訂正するものとする。）	
	操作室	巻上機、操作盤等の寸法、配置を決定し、構造及び意匠、設備等について土木構造上必要な諸元を明らかにする。	
	管理橋	構造計算を行い、構造詳細図を作成する。（標準設計使用の場合は、構造計算は行わないものとし、設計図は標準設計図集のうち該当する図面を選定し、必要事項を追加・訂正するものとする。）	
11. 景観	普通 の 設 計	基本設計条件	予備設計の内容を確認し、使用する素材を選定する。
		詳細デザイン	巻上機、操作盤等を考慮して全体の構造諸元を設定すると同時に、周辺との調和を考慮してデザインを決定し、決定案について詳細設計を行なう。なお、デザイン決定においては、イメージパース（ペンシル）2案程度提案する。
	特 別 の 設 計	基本設計条件	予備設計の内容を確認し、使用する素材を選定する。
		詳細デザイン	①機械関係の規模、配置等から全体の構造諸元を設定する。 ②河川景観、周辺整備計画を基に、地域の特性（歴史的・文化的）背景を整理し、景観のデザインテーマを設定する。 ③設定された整備方針、デザインテーマに基づき、3案程度のイメージパース（ペンシル）またはフォトモンタージュを作成し、計画案を設定する ④計画案を基に、使用する素材について美観性、耐候性、加工性、経済性等について比較検討を行ない、最終案を決定する。 ⑤決定された最終案に対し、詳細設計（構造計算、意匠詳細図等の設計図作成、数量計算等）を行なう。
12. 最終パース		視点を変化させた全体パース（A3版、着色）を2ケース作成する。	
13. 付帯施設	高水護岸・ 低水護岸	施工範囲について、平面図、横断図、構造詳細図を作成する。	
	土工	掘削、盛土、埋戻し等の土工図を作成する。	

工 種	種 別	業 務 内 容
14. 計測工	空洞	函体下面の空洞化の計測、監視を行う計測方法、機器、計測管理計画及び数量を算定する。
15. 仮設備	仮締切 工事用道路 山留	工事用道路、土工工事の排水処理、山留工、仮締切堤防等の仮設備の安定計算、構造計算を行い、一般図、構造図を作成する。
16. 施工計画	施工法 掘削計画 工程計画	河道の締切、堤防開削、構築、撤去等の工事の順序と施工法を検討し、工程計画を行う。
17. 数量計算		工事積算に必要な各種数量を工事別に計算する。
18. 照査		計算条件、基本諸元等、作業内容のチェックを行う。
19. 報告書作成		設計計算書、設計図、数量計算書等のまとめを行う。

2. 護岸設計

2-1 積算基準及び標準歩掛表「適用範囲及び留意事項」の補足説明

- 1) 護岸設計業務の対象河川は記載されているとおりとする。
- 2) 業務内容の増減については、個別の設計条件に応じて歩掛運用によること。
- 3) 設計に必要な先行調査は記載されているとおりとする。
- 4) 護岸形式については下記のとおり運用するものとする。
 - ・一般護岸タイプ（親水護岸含む）……………標準歩掛（下記2-2参照）
 - ・多自然型護岸タイプ……………別途見積
 - ・築堤のみ……………本運用2-6による
- 5) 基礎工法における軟弱地盤の検討について
土層が3m以上あるケースに限らず、置換え土工法で地盤処理できない場合も原則的に軟弱地盤の検討を実施すること。
 - 3)の砂地盤の場合については、液状化対策等を前提としているので、特別な場合を除き検討する必要はない。

2-2 標準歩掛の運用について

1. 現地調査

現地調査については、調査結果を必ず確認できる形で整理すること。

2. 基本事項の決定

- ・法線の見直し検討
原則的に計上すること（改修計画上の法線は定まっているが、現地での調整が必要となるため）。
- ・護岸配置計画
低水路計画及び高水敷計画の見直しが必要となった場合のみ計上する。
- ・構造物との取付け検討
橋梁との取付け（HWL以上の護岸）及び樋管・樋門・堰等の取付けにおいて、現場打ち護岸工法等の必要が生じた場合のみ計上する。

3. 本体設計

軟弱地盤の検討が必要となった場合のみ計上する。
矢板護岸の設計については、安定計算の歩掛を計上すること。

4. 附帯施設設計

階段工及び排水管渠は必要に応じ計上する。
その他施設について（主なもの）
堤脚保護工・堤脚ドレーン・天端舗装工等に類するものは、その他施設で一括計上とする。

5. 施工計画

- ・施工計画
家屋連担による工事規制（段取変え）が予想される場合及び工事用道路の切回し等、特殊事情により必要が生じた場合のみ計上する。

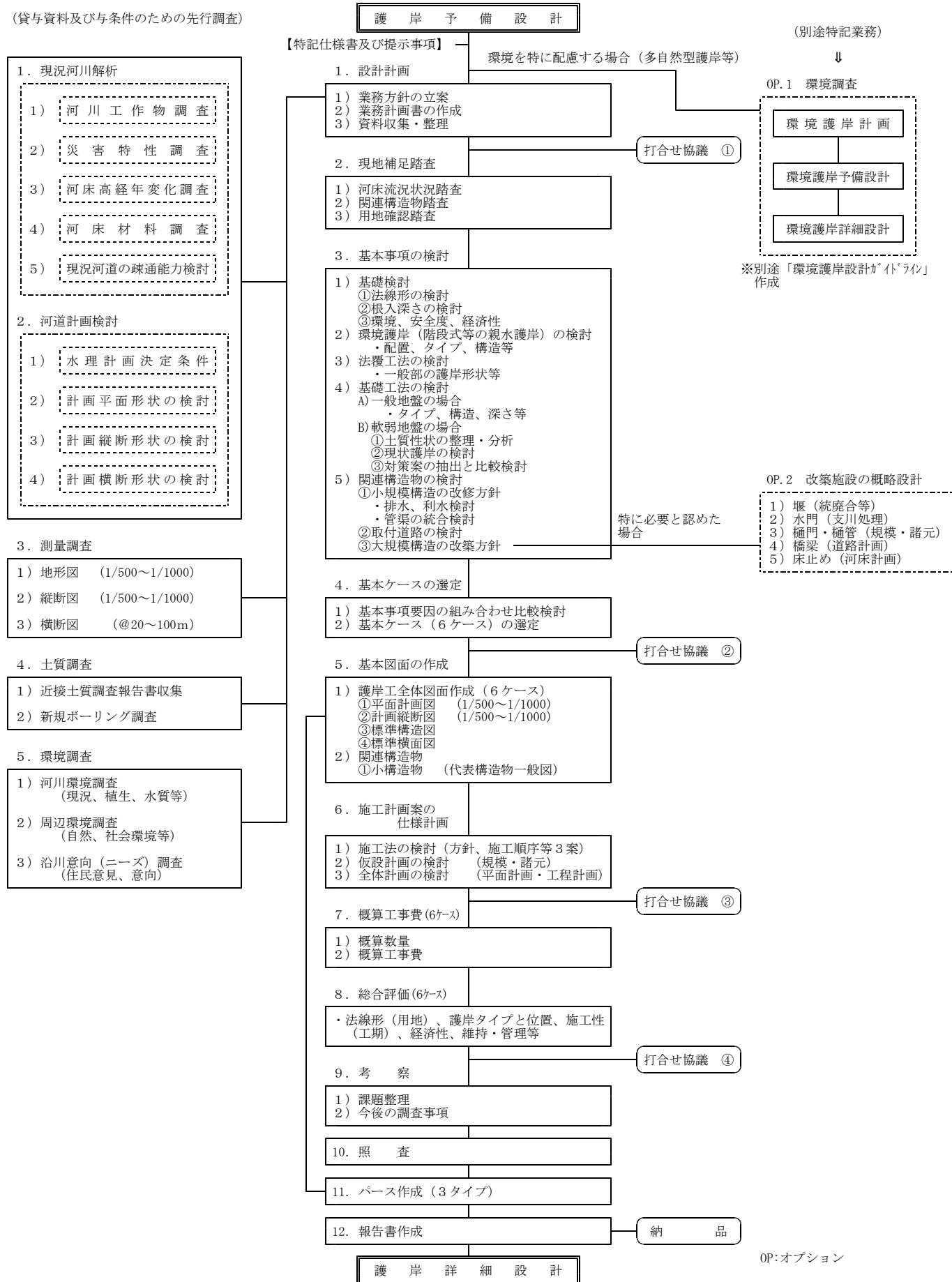
6. 仮設備計画

必要に応じ計上する。

2-3 護岸予備設計フローチャート

護岸設計フローチャート(1)

(貸与資料及び与条件のための先行調査)



OP:オプション

2 - 4 護岸予備設計の業務内容
予備設計（標準延長1.0km）

工 種	種 別	業 務 内 容
1. 設計計画	業務方針の立案	特記仕様書、貸与資料等により、業務範囲等を整理し、設計の基本方針を定める。
	業務計画書の作成	業務方針を具体化し、業務項目を明記すると共に業務の内容、人員計画、工程計画等をまとめる。
	資料収集・整理	河道計画にて決定された事項、問題事項を整理し該当区間の既存資料（主に測量、土質、景観、生態系及び沿川の自然、社会環境）が十分か否かを検討し、それらの資料を設計用に整理、編集する。
打合協議		着手時1，中間時2，最終段階1，納品時1 → 計5回
2. 現地補足踏査	河床流況状況概査	上記の資料整理を基に特に著しい傾向を示す洗堀河床、堆積状況を洗い出し、現地での確認を行う。
	関連構造物踏査	当該区間にある河川施設及び河川横断施設の内、堤防、護岸改修に伴い改築又は補修の必要制のあるものについて、その規模、背景等を調査する。
	用地確認踏査	貸与資料より、用地境界等の現地踏査を行い予備設計の具体的検討事項である法線検討の基礎条件とする。
3. 基本事項の検討	基礎検討	対象範囲の区間毎に護岸の主要課題である次の事項を検討及び決定しておく。①法線形（3案）、②護岸の根入れ（洗堀深の検討）、③環境、安全性について特に注意すべき点を明確にする。
	環境護岸の検討	「基本事項の検討」に基づいて、一般護岸のうち、環境護岸（階段式等親水護岸）として計画する位置、タイプ及び構造等基本的な計画を3案提案して各々について検討を行う。
	法覆工法の検討	「基本事項の検討」に基づいて、洪水時の流速、地下水圧等に対して十分な強度を有し、施工性及び経済性に優れる法覆工について3案提案して各々について検討を行う。
	基礎工法の検討	(A)一般地盤の場合 「基本事項の検討」に基づいて、現地の状況、経年変化の調査結果を考慮して、安全で施工性に優れた護岸基礎工法を3案提案して各々について検討する。

工 種	種 別		業 務 内 容
3. 基本事項の検討	基礎工法の検討	(B) 軟弱地盤の場合	<p>対象範囲の地盤が特に軟弱の場合、上記一般地盤に対して特に下記の検討を行うものとする。</p> <p>①土質性状を整理・分析し、該当地盤の軟弱程度と範囲を把握する。</p> <p>②現状護岸のタイプ・構造について、安全上、特に問題がないか、現地性状を主体にその程度をまとめ、問題点を整理する。</p> <p>③改修護岸としての対策案を選定し、大略的な工法、安全度、工期及び工費等を含む比較検討を行う。</p>
	関連構造物の検討		<p>河川改修に伴う影響構造物の内、小規模施設（管渠、排水機場）及び取付道路等の背景、現状等を調べ改修方針を立てる。</p>
4. 基本ケースの選定	基本事項要因の比較検討		<p>上記3の基本事項において検討された各要因の各案を対象区間に選定するための比較（根拠）検討を行う。</p>
	基本のケースの選定		<p>比較検討の結果を概略図として、平面（法線、環境等）、縦断（根入、構造物）及び断面（構造）等を整理し、当該区間全体に亘る護岸形式比較案6ケースを選定する。</p>
5. 基本図面の作成	護岸工全体図面作成	平面計画図 (1/500 ～1/1000)	<p>左記の測量精度の平面図に護岸法線（堤防法線）と法尻計画線を描くと共に、補償施設及び用地、家屋を明示し、詳細設計にスムーズに移行できる図面を作成する。作成図面は基本ケース数6ケースとする。</p>
		計画縦断図 (1/500 ～1/1000)	<p>平面図と同縮尺の規模で現況状況に対して計画河床、堤防高、関連施設等の挿入を計り、適切な縦断計画図を作成する。作成図面は原則として6ケースを代表する1ルートとするが、法線が著しく異なる場合は、別途作成する。</p>
		標準構造図	<p>基本事項の検討にて決定された一般護岸及び親水護岸部の標準構造図を作成する。（ケースは6ケース）</p>
		標準横断図	<p>検討区間について、代表タイプまたは地形の変化の大きく異なる断面を選定し、標準横断図を作成する。</p>
	関連構造物	小規模構造物	<p>小規模施設は代表的な地点の改築一般図を1ヶ所作成し、複数の場合はその他は基本諸元を表にまとめる。</p>

工 種	種 別	業 務 内 容
6. 施工計画案の比較検討	施工法の検討	基本事項の検討において決定された護岸タイプを基に該当区間護岸工事の施工計画案（施工方針、施工順序及び施工機械等）を3案立てる。
	仮設計画の検討	施工計画において立案された案について仮設工の必要性及び規模、諸元を水利計算等により求め、仮設計画を立てる。
	全体施工計画の比較検討	上記で検討した工法（3案）、仮設規模を基に、対象工区全体の平面計画、工程計画を立て施工の主要を把握すると共に、各案の比較検討を行う。
7. 概算工事費	概算数量	上記の図面作成ケース（6ケース）について、標準断面図（ゾーンとしての工区標準図）を基にケース毎の数量を求める。
	概算工事費	上記数量を基に概算単価（材料＋労務）を乗じて各ケースごとの工事費を求める。仮設に関しては主要工法についてのみ求める。
8. 総合評価		4. に於いて選定された基本ケース（6ケース）について、安全性、経済性、施工性及び環境等を総合的に評価し、技術的面から優劣を検討し、最適タイプの護岸タイプを提案する。
9. 考察	課題整理	本設計において、解決されなかった問題点を項目毎に列記する。
	今後の調査事項	今後行われる詳細設計までに、調査又は特別に検討しておく事項を整理すると共にその方針又は方法についてまとめる。
10. 照査		仕様書に基づく条件、検討項目、作業内容のチェック
11. パース作成		基本ケースの内、護岸構造の設計方針がわかる様に、標準区間及び特殊区間等3タイプについてA3版の大きさに着色パースを作成する。
12. 報告書作成		設計報告書、設計図、数量計算等予備設計報告書を作成する。

2 - 5 護岸詳細設計の業務内容
詳細設計（標準延長200m）

工 種	種 別	業 務 内 容	
1. 設計計画	業務方針の立案	特記仕様書、貸与資料の提示条件より、設計範囲等を整理し、業務の基本方針を定める。	
	業務計画書	業務方針を具体化し、業務項目を明記すると共に業務の内容、人員計画、工程計画等をまとめる。	
	資料収集・整理	予備設計後にまとめられた資料及び予備設計報告書を検討し、詳細設計用に整理しまとめる。	
2. 現地踏査		予備設計時に調査された状況が、詳細設計として変わっていないか確認調査を行う。	
3. 基本事項の決定	法線等の見直し検討	精度の高い地形図を基に計画堤防法線等を描き、民地境界等部分的に詳細な検討を行い、基本方針を確認する。	
	護岸の配置計画	予備設計で決定された護岸タイプ（親水護岸を含め）の具体的な配置を新規図面にて確認する。	
	構造物との取付検討	大規模施設との工事境界、小構造物の取扱い等を検討し、関連構造物との取付け計画を行う。	
4. 景観検討		基本事項の決定に際し景観について検討を行う	
5. 本体設計	一般地盤の場合	基礎工検討諸元の検討	護岸断面の安定検討を行うに当たり、新しいデータを含め当該範囲の地質、地下水等を河川の縦断的に整理し、計算断面の選定と地質定数等の決定及び基礎工法の適正を検討する。
		安定計算	基礎工法の検討結果を基に、代表箇所3断面について安定計算を行い、安全度を確認する。
	軟弱地盤の場合	土質性状、常数の整理	土質性状分布を作成し、軟弱地盤としての範囲を定め、地下水位状況、物性値、力学値を整理する。
		現況護岸の安定計算	現況護岸の工法及び断面がどの程度の安全度を保っているか、上記定数を用いて代表3断面の安定計算を行う。
		対策工法の比較検討	現況護岸の安全度より、新設護岸としての軟弱地盤における護岸基礎工法を安全度、経済性、施工性より比較、検討する。
		対策工法の安定計算	上記の比較案を対象に各々について安定計算を行い、詳細設計としての最終断面を決定する。

工 種	種 別	業 務 内 容
6. 附帯施設設計	階段工事	護岸に設けられる昇降用階段並びに修景用として計画された階段工等の設計。
	排水管渠	φ600以下の管渠を規模毎に数ランクに分類し、それぞれの代表としてA3版程度の一般構造図を作成する。
	その他の施設	管渠以外（cx取付道路、利水施設等）の種々の改築施設に対して各々代表的な一般構造図を作成する。
7. 施工計画		予備設計の検討結果とその後の新しい条件に基づき、当該工事が必要となる切廻し計画、施工順序、施工機械及び工程計画等の施工計画を策定する。
8. 仮設備設計		上記施工計画にて必要となる仮締切、仮栈橋、工事用道路等の仮設計画を策定する。
9. 図面作成	護岸本体	一般平面図、縦断面図、標準断面図、護岸構造図、護岸展開図、土工横断面図、場所打RC部の配筋図等を作成する。
	親水護岸	親水平面図、親水標準断面図、親水護岸構造図等を作成する。
	仮設	仮設平面図、切廻し水路設計図、工事用道路設計図、仮締切設計図、仮栈橋設計図等を作成する。
10. パース作成		決定した護岸形式を基に、周辺を含めたパース（A3版、着色）を1タイプ作成する。
11. 数量計算	本体土工数量	工事積算に必要な各種数量を工事別に計算する。土工数量はプランニメーターにより算出する。
	本体材料数量	
	仮設数量	
12. 照査		仕様書に基づく条件、検討項目、設計内容等のチェックを行う。
13. 報告書作成		設計計算書、設計図、数量計算等、詳細設計報告書を作成する。

2-6 築堤詳細設計歩掛

2-6-1 築堤詳細設計歩掛表（片岸）

（片岸1.0km当り）

職 種 区 分	直 接 人 件 費					備 考
	主 任 技 師	技 師 (A)	技 師 (B)	技 師 (C)	技 術 員	
現 地 調 査	1.0	1.0	1.0			
設 計 計 画	1.0	1.0	1.0			
平 面 及 び 縦 断 設 計		1.0	2.5	2.0	1.5	
横 断 設 計		1.0	1.5	2.5	3.0	
小 構 造 物 設 計		1.0	1.0	2.5	3.0	
数 量 計 算			2.5	3.5	4.0	
照 査	1.0	1.0				
合 計	3.0	6.0	9.5	10.5	11.5	

- 注) 1) 特殊堤は別途とする。
 2) 腹付け及び嵩上げ築堤の場合もこの基準によるものとする。
 3) 取付区間は延長に含めるものとする。
 4) 法線の検討は別途とする。
 5) 一般構造物、大型用排水路、本川並み堤防を有する支川処理（バック堤）等で特記仕様書に示すものについては、別途加算するものとする。
 6) 応力計算を必要とする仮設構造物（仮締切及び仮栈橋等）で、特記仕様書等に示すものについては別途とする。
 7) 予備設計有の場合は、本歩掛を15%減ずるものとする。
 8) 測点間隔は20~25mを標準とし、標準測点間隔以外は「2-6-3（1）測点間隔による補正」を行うものとする。
 9) 市街地以外の設計は「2-6-3（2）市街地以外における補正」によるものとする。
 10) 小規模な設計業務（ $l=0.27$ km未満）は、「2-6-3（3）設計延長による補正」を行うものとする。
 11) 設計成果のとりまとめ（報告書作成）については上記歩掛りに含むものとする。

2-6-2 築堤詳細設計歩掛表（両岸）

（両岸1.0km当り）

職 種 区 分	直 接 人 件 費					備 考
	主 任 技 師	技 師 (A)	技 師 (B)	技 師 (C)	技 術 員	
現 地 調 査	1.5	1.5	1.5			
設 計 計 画	1.0	1.5	1.0			
平 面 及 び 縦 断 設 計		1.5	3.0	2.5	2.0	
横 断 設 計		1.5	2.5	3.0	4.0	
小 構 造 物 設 計		1.0	1.5	2.5	3.5	
数 量 計 算			3.5	5.0	5.5	
照 査	1.0	1.5				
合 計	3.5	8.5	13.0	13.0	15.0	

- 注) 1) 「両岸」とは左右岸とも同型式、同条件の護岸を同時設計する場合に適用する。
 2) 特殊堤は別途とする。
 3) 腹付け及び嵩上げ築堤の場合もこの基準によるものとする。
 4) 取付区間は延長に含めるものとする。
 5) 法線の検討は別途とする。
 6) 一般構造物、大型用排水路、本川並み堤防を有する支川処理（バック堤）等で特記仕様書に示すものについては、別途加算するものとする。
 7) 応力計算を必要とする仮設構造物（仮締切及び仮栈橋等）で、特記仕様書等に示すものについては別途とする。
 8) 予備設計有の場合は、本歩掛を15%減ずるものとする。
 測点間隔は20~25mを標準とし、標準測点間隔以外は「2-6-3（1）測点間隔による補正」を行うものとする。
 9) 市街地以外の設計は「2-6-3（2）市街地以外における補正」によるものとする。
 10) 小規模な設計業務（ $l=0.27$ km未満）は、「2-6-3（3）設計延長による補正」を行うものとする。
 11) 設計成果のとりまとめ（報告書作成）については上記歩掛りに含むものとする。

2-6-3 歩掛の補正

(1) 測点間隔による補正

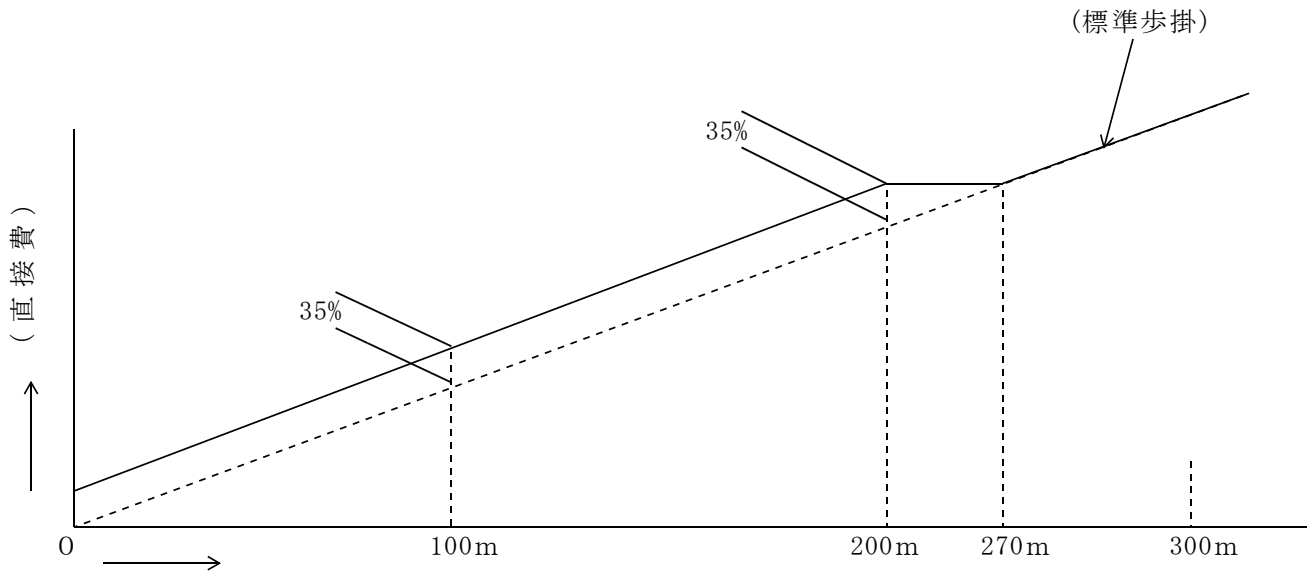
区分	測点間隔	20m	25m	40m	50m	備考
割増率		±0		-25%		

注) 1. 測点間隔による補正は、詳細設計のみ適用する。

(2) 市街地以外における補正

既成市街地 (D I D 区域を対象) ・都市計画区域 (用途地域内を対象) 以外または現道との関わりのない場合については、5%歩掛を減ずるものとする。

(3) 設計延長による補正



設計延長による補正表

設計延長 L (km)	補正	備考
$0 < L < 0.2$	(標準歩掛) $\times 1.35 L$	
$0.2 \leq L < 0.27$	(") $\times 0.27$	
$L \geq 0.27$	(") $\times L$	補正なし

注) 1. 多工区を同時に発注する場合で、工区間隔が0.2km未満の場合は累計延長で計上し、0.2km以上の場合については工区毎の延長でそれぞれ補正するものとする。