

令和2年度

積 算 資 料

( 調 査 編 )

令和2年4月

国土交通省 中部地方整備局

## 積算資料(調査編)の内容について

### 1. 積算資料(調査編)の性格について

本資料は、積算時において参考となる事項、または整備局内のバラツキをなくすため統一して運用すべき事項等を取りまとめたものです。

このため内容は、過去の経験や他機関等から定めたものと、運用があっても運用の仕方にバラツキがでて統一を欠くおそれのあるものについて、運用方法等を取りまとめたものです。

### 2. 問い合わせについて

積算資料(調査編)でその運用方法等についての問い合わせ先は、各章の中表紙に記載されている各課です。

## 外部機関等からの照会について

### 1. 積算資料(調査編)

地方公共団体等外部機関からの照会は、本局にて対応します。

また、会計検査での取り扱いは、積算基準と同様です。

# 目 次

第1章 総則	総一	1
第2章 河川編		
第1節 河川設計業務積算基準（運用）	2-1	
第3章 道路編		
第1節 道路環境調査業務等積算基準（運用）	3-1	
第2節 道路交通量調査積算基準（運用）	3-2	
第3節 道路台帳作成基準（運用）	3-3	
第4章 発注者支援業務等		
第1節 発注者支援業務		
第1項 発注者支援業務共通仕様書	4-1	
第2項 積算技術業務	4-25	
第3項 技術審査業務	4-59	
第4項 工事監督支援業務	4-70	
第2節 公物管理補助業務		
第1項 河川公物管理補助業務共通仕様書	4-80	
第2項 河川巡視支援業務	4-130	
第3項 河川許認可審査支援業務	4-153	
第4項 堰・排水機場管理支援業務	4-160	
第5項 ダム管理支援業務積算基準	4-166	
第6項 道路許認可審査・適正化指導業務共通仕様書	4-172	
第7項 道路許認可審査・適正化指導業務 （道路管理事務業務・特殊車両事務業務）	4-199	
第8項 特殊車両事務業務	4-207	

### 第3節 その他業務等

第1項	資料作成業務	4-211
第2項	道路情報管理に関する業務	4-235
第3項	技術資料作成業務	4-259
第4項	水こう門等操作委託	4-282

### 第5章 その他

第1節	測量業務積算基準（運用）	5-1
第2節	地質調査積算基準（運用）	5-6
第3節	単価契約図面作成業務実施要領（案） 及び単価決定基準（案）	5-7

# 第 1 章 総 則

技術管理課

# 第1章 総 則

1. 材料単価	.....	総－1
2. 旅費交通費	.....	総－1
3. 見積の取扱い	.....	総－3
4. 設計変更の要領	.....	総－3
5. 算出事例	.....	総－4

## 1. 材料単価

新調査積算システムで使用する以下の材料単価については、県別単価として中部地整独自に設定した単価であり、この単価は物価資料に掲載の各県庁所在市単価を根拠とし、設計業務等標準積算基準書（参考資料）（以下、「参考資料」という）第1章 総則 2-2に基づき算出されたものとなっている。

なお、三重県については県庁所在市である「津」の単価が無いものがあるが、その場合は「四日市」の単価を根拠としている。

材料コード	材料名称	材料規格
ZZ1101	ガソリン	レギュラー（スタンド）
ZZ1102	軽油	1. 2号（パトロール給油）
ZZ1103	重油	A（ローリー）
ZZ1104	セメント	25kg入袋詰 高炉B

## 2. 旅費交通費

- 1) 「測量業務、地質調査業務、土木設計業務、調査、計画業務」の旅費交通費については、設計業務等標準積算基準書（参考資料）第1編総則の第2章「1-3 旅費交通費」に基づき原則、率を用いた積算により計上する。なお、設計業務等標準積算基準書（参考資料）第1編総則の第2章「1-3-1 旅費交通費の率を用いた積算（宿泊、滞在を伴わない業務の場合）」及び「1-3-2 旅費交通費の率を用いた積算（宿泊、滞在を伴う業務の場合）」に示す「率を適用する区分は積算基準書に準拠する」の記載において、適用する旅費交通費の率については、以下の表とする。

業種(Lv.0)	項目(Lv.1)	率を適用する区分	旅費交通費	旅費交通費の上限(千円)
測量業務	基準点測量	測量業務	直接人件費の0.56%	230
	地形測量	測量業務	直接人件費の0.56%	230
	応用測量	測量業務	直接人件費の0.56%	230
	河川環境調査	調査、計画業務	直接人件費の1.49%	597
	河川調査・計画	調査、計画業務	直接人件費の1.49%	597
	水文観測	調査、計画業務	直接人件費の1.49%	597
地質調査	一般調査	地質調査業務	直接調査費の2.14%	1,026
	解析等調査	-	-	-
設計業務	河川構造物設計	土木設計業務	直接人件費の0.63%	244
	道路施設点検	調査、計画業務	直接人件費の1.49%	597
	道路設計	土木設計業務	直接人件費の0.63%	244
	地下構造物設計	土木設計業務	直接人件費の0.63%	244
	トンネル設計	土木設計業務	直接人件費の0.63%	244
	橋梁設計	土木設計業務	直接人件費の0.63%	244
	仮設構造物設計	土木設計業務	直接人件費の0.63%	244
	砂防調査・計画	土木設計業務	直接人件費の0.63%	244
	砂防構造物設計	土木設計業務	直接人件費の0.63%	244

※「業種」「項目」は新調査設計積算システムを基に記載

※ 上記の表に記載のない業務については、率を用いた積算の対象外とする。

また、宿泊、滞在を伴わない業務の場合は往復旅行時間にかかる直接人件費は計上しないものとする。

### 2) 旅費交通費（宿泊、滞在を伴う業務の場合）の計算例

<測量業務の場合>

#### ① 旅費の算出

<計算条件>直接人件費：1,000万円の場合

$$\text{旅費} = \text{直接人件費} \times \text{率} = 10,000,000 \times 0.0083 = 83,000 \text{ 円}$$

② 日当+宿泊料の算出

<計算条件>以下の表のとおり

	外業延所要日数	宿泊日数	移動日数
測量技師	35	35	1
測量技師補	45	45	1
測量助手	45	45	1

※移動日数が往路0.5日、復路0.5日の合計1日とする。

②-1 測量技師の日当+宿泊料の算出

上記の表から延べ宿泊日数・滞在日数は35日のため、  
 日当+宿泊料 = 係数×延べ宿泊日数・滞在日数  
 = 7.3×35 = 255,500 円

②-2 測量技師補の日当+宿泊料の算出

上記の表から延べ宿泊日数・滞在日数は45日のため、  
 日当+宿泊料 = 係数×延べ宿泊日数・滞在日数  
 = 7.3×45 = 328,500 円

②-3 測量助手の日当+宿泊料の算出

上記の表から延べ宿泊日数・滞在日数は45日のため、  
 日当+宿泊料 = 係数×延べ宿泊日数・滞在日数  
 = 7.3×45 = 328,500 円

以上の②-1～3の合計から日当+宿泊料を算出する。

$$255,500 + 328,500 + 328,500 = 912,500 \text{ 円}$$

③ 往復旅行時間にかかる直接人件費の算出について

<計算条件>②の計算条件と同様とする。

③-1 測量技師の往復旅行時間にかかる直接人件費の算出

基準日額が40,000円、移動日数が1日であることから、  
 往復旅行時間にかかる直接人件費  
 = 40,000×1 = 40,000 円

③-2 測量技師補の往復旅行時間にかかる直接人件費の算出

基準日額が29,700円、移動日数が1日であることから、  
 往復旅行時間にかかる直接人件費  
 = 29,700×1 = 29,700 円

③-3 測量助手の往復旅行時間にかかる直接人件費の算出

基準日額が29,500円、移動日数が1日であることから、  
 往復旅行時間にかかる直接人件費  
 = 29,500×1 = 29,500 円

以上の③-1～3の合計から日当+宿泊料を算出する。

$$40,000 + 29,700 + 29,500 = 99,200 \text{ 円}$$

①～③で算出した費用の合計が旅費交通費となる。

$$\text{①} + \text{②} + \text{③} = 83,000 + 912,500 + 99,200 = 1,094,700 \text{ 円}$$



### 3. 見積の取扱い

#### 3-1 歩掛の決定方法

積算に使用する歩掛の決定方法は以下のとおりとする。

##### 1) 見積条件の設定<明示すべき事項(例)>

①業務の範囲：どのような業務内容なのか、業務地域の条件等
②計画準備：計画を進める上で準備すべき事項
③現地踏査：現地踏査を行う範囲、調査する項目、調査結果の整理
④資料収集・整理：収集整理項目（数値化できれば具体的に数値化する）
⑤問題点の抽出：問題点の整理項目及び範囲
⑥〇〇検討：検討項目及び範囲、検討手法、検討ケース数
⑦〇〇解析：解析項目、解析手法、解析ケース数
⑧〇〇評価：評価項目、評価手法

等

※見積依頼時の条件を詳細に明示しないと、提出された見積項目や内容に過不足等が生じる恐れがあるため注意すること。

##### 2) 積算に使用する歩掛りの決定

<ul style="list-style-type: none"> <li>提出された見積を「地整の単価」に置き換える。</li> <li>置き換えた価格に対し、異常値（±30%）を排除した最頻度価格の見積歩掛を採用する。</li> <li>最頻度価格が存在しない場合は、異常値を排除した平均価格の直近下位の見積歩掛を採用する。</li> </ul>
--

##### 3) 留意点

<ul style="list-style-type: none"> <li>複数項目を見積徴収した場合の採用歩掛は、採用した歩掛の見積提出者の全ての項目の歩掛を採用</li> </ul>
--

し、

各者の最頻値ばかりを採用することがないようにすること。

#### 【「歩掛り」決定のための比較(例)】

細別											
名称											
内訳		A社	B社	C社	D社	E社	平均	異常値 上限(+30%)	異常値 下限(-30%)	異常値 排除後平均	採用値
資料収集	1式	600,000	500,000	450,000	550,000	520,000					
〇〇解析	1式	1,000,000	1,500,000	700,000	1,000,000	900,000					
〇〇検討	1式	500,000	500,000	300,000	500,000	450,000					
〇〇評価	1式	600,000	700,000	300,000	600,000	500,000					
合計		2,700,000	3,200,000	1,750,000	2,650,000	2,370,000	2,534,000	3,294,200	1,773,800	2,730,000	2,700,000

採用

異常値

#### 3-2 材料単価の決定方法

積算に適用する材料単価の決定方法については、「令和2年度 土木工事積算資料 第1編第4章

4. 1. 7. 「見積り」の取扱いについて」と同様とする。なお、材料単価については公表は不可のため、留意すること。

### 4. 設計変更の要領

#### 4-1 総 則

設計変更の理由は次の順序に箇条書にてとりまとめるものとする。

- (1) 大きい構造の変更理由及び処置
- (2) 大きい数量の変更理由及び処置
- (3) 履行期間延期等の理由

(4) 些細な構造、数量の変更理由

4-2 準備費の変更

原則として変更しないが、特記仕様書に変更の対象とすると明記したものは変更出来る。

4-3 機械損料の変更

機械損料の算出は当初設計と同一の考え方をもとにして損料を算出する。

4-4 営繕損料の変更

原則として工事量の変更があっても坪数の増減はしないものとする。ただし甲の責任により工期延期があった場合（工事量の増減を含む）には当初設計と同一の考え方をもとにして損料を算出する。

4-5 諸経費の変更（測量業務、地質調査業務）

1. 一般競争入札をした業務

当初設計と同一の考え方で積算する。

2. 随意契約又は随契設計競争入札をした業務

当初設計に用いた関連業務費を変えずに積上げ、諸経費は前項に準ずる。

3. 2本の設計を一括契約した業務

全体業務について1項の場合と同様に考え、諸経費を求め各々の業務に分配する。

4-6 設計変更の要領

設計変更の積算は次により行う。

1. 第1回変更業務委託料

$$\text{第1回変更入札書比較価格} = \frac{\text{当初請負代金額（消費税込み）}}{\text{当初業務委託料（消費税込み）}} \times \text{第1回変更業務価格（税抜き）}$$

$$\text{第1回変更業務委託料} = \text{第1回変更入札書比較価格} \times (1 + \text{消費税率})$$

2. 第2回変更業務委託料

$$\text{第2回変更入札書比較価格} = \frac{\text{第1回変更請負代金額（消費税込み）}}{\text{第1回変更業務委託料（消費税込み）}} \times \text{第2回変更業務価格（税抜き）}$$

$$\text{第2回変更業務委託料} = \text{変更入札書比較価格} \times (1 + \text{消費税率})$$

5. 算出事例

1) 第1回変更の場合

〔例〕	当初業務委託料（消費税込み）	:	2,268,000 円
	当初請負代金額（消費税込み）	:	2,160,000 円
	第1回変更業務価格（消費税抜き）	:	2,200,000 円

である時、

$$\text{第1回変更入札比較価格} = \frac{2,160,000 \text{ 円}}{2,268,000 \text{ 円}} \times 2,200,000 \text{ 円}$$

$$= 2,090,000 \text{ 円}$$

$$\text{第1回変更業務委託料} = 2,090,000 \text{ 円} \times (1+0.08) = 2,257,200 \text{ 円}$$

2) 第2回変更の場合

第1回変更業務委託料（消費税込み）： 2,376,000 円  
第1回変更請負代金額（消費税込み）： 2,214,000 円  
第2回変更業務価格（消費税抜き）： 2,500,000 円

$$\begin{aligned} \text{第2回変更入札比較価格} &= \frac{2,214,000 \text{ 円}}{2,376,000 \text{ 円}} \times 2,500,000 \text{ 円} \\ &= 2,320,000 \text{ 円} \end{aligned}$$

$$\text{第2回変更業務委託料} = 2,320,000 \text{ 円} \times (1+0.08) = 2,505,600 \text{ 円}$$

- 注) 1. 比較価格は万円止めとし、千円以下を切り捨てる。  
2. 業務委託料は、業務価格+消費税相当額である。  
3. 請負代金額は、消費税相当分を含んだ額である。

4-7 図面及び数量計算書の変更

1. 変更設計の図面は元設計との関係がわかり易い様に記入するものとする。

なお数字の変更は 57 の如く記入すること。

$$l = \cancel{55.5} \text{m}$$

2. 図面と現場の状態の不一致の場合は着手前に請負業者は書面をもって調査（監督）職員に通知し、調査（監督）職員は直ちに調査し図面を訂正するものとする。

4-8 変更契約時における見積もりの依頼方法

契約業者1社から見積もり依頼を行うものとする。ただし、見積もりの妥当性を確認するために他社から参考で見積もりを依頼することを妨げない。

## 第 2 章 河川編

## 第 1 節 河川設計業務積算基準（運用）

河川工事課

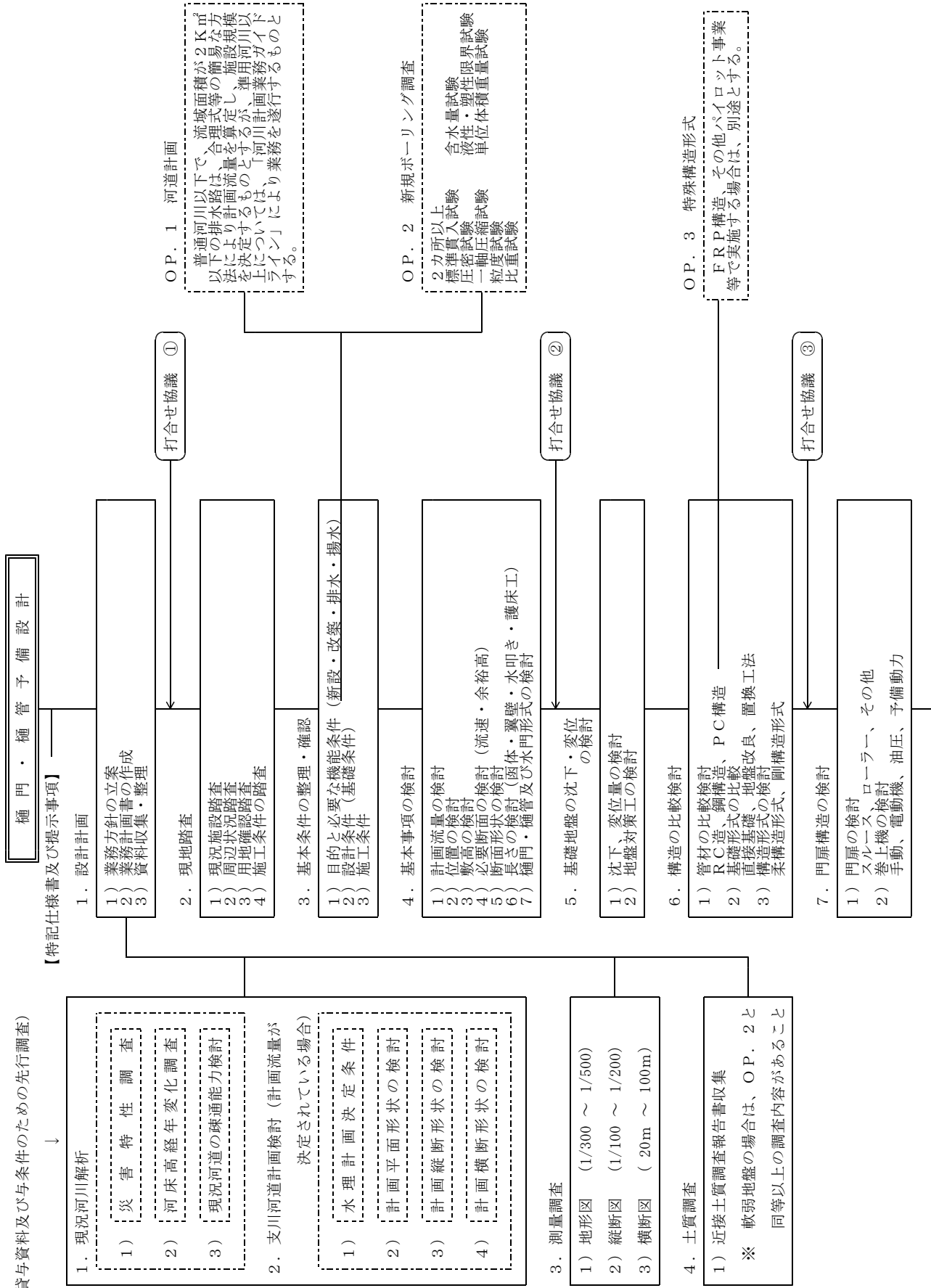
## 第1節 河川設計業務積算基準（運用）

1	樋門樋管	2-1
1-1	予備設計フローチャート	2-1
1-2	予備設計の業務内容	2-3
1-3	詳細設計のフローチャート	2-6
1-4	詳細設計の業務内容	2-8
2	護岸設計	2-16
2-1	「適用範囲及び留意事項」の補足説明	2-16
2-2	標準歩掛の運用について	2-16
2-3	護岸予備設計フローチャート	2-17
2-4	護岸予備設計の業務内容	2-18
2-5	護岸詳細設計の業務内容	2-21
2-6	築堤詳細設計歩掛	2-23
2-6-1	築堤詳細設計歩掛表（片岸）	2-23
2-6-2	築堤詳細設計歩掛表（両岸）	2-24
2-6-3	歩掛の補正	2-25

# 1. 樋門・樋管設計

## 1-1 予備設計フローチャート

(貸与資料及び与条件のための先行調査)



8. 景観の検討

- 1) 全体景観の検討
- 2) 操作室の検討
  - ①形式、寸法の検討
  - ②構造形式（RC造、S造、その他）
  - ③操作室デザインの検討

打合せ協議 ④

9. 基本図面の作成

- 1) 樋管・樋管全体図作成 (1/250~1/1000)
  - ①平面計画図
  - ②縦断計画図
- 2) 計画一般図の作成
  - ①平面縦断図
  - ②主要部構造立面図
  - ③巻上機標準立面図
  - ④護岸標準断面立面図
  - ⑤川表、川裏取付水路平面図
  - ⑥川表、川裏取付水路標準断面図
  - ⑦施工計画図

10. 施工計画案の比較検討

- 1) 施工法の検討 (方針、施工順序等案)
- 2) 仮設計画の検討 (規模・諸元)
- 3) 全体計画の検討 (平面計画・工程計画)

打合せ協議 ⑤

11. 概算工事費

- 1) 概算数量
- 2) 概算工事費

12. 考察

- 1) 課題整理
- 2) 今後の調査事項

打合せ協議 ⑥

13. 照査

14. パース作成 (1タイプ)

15. 報告書作成

納品

樋管・樋管詳細設計

OP: オプション



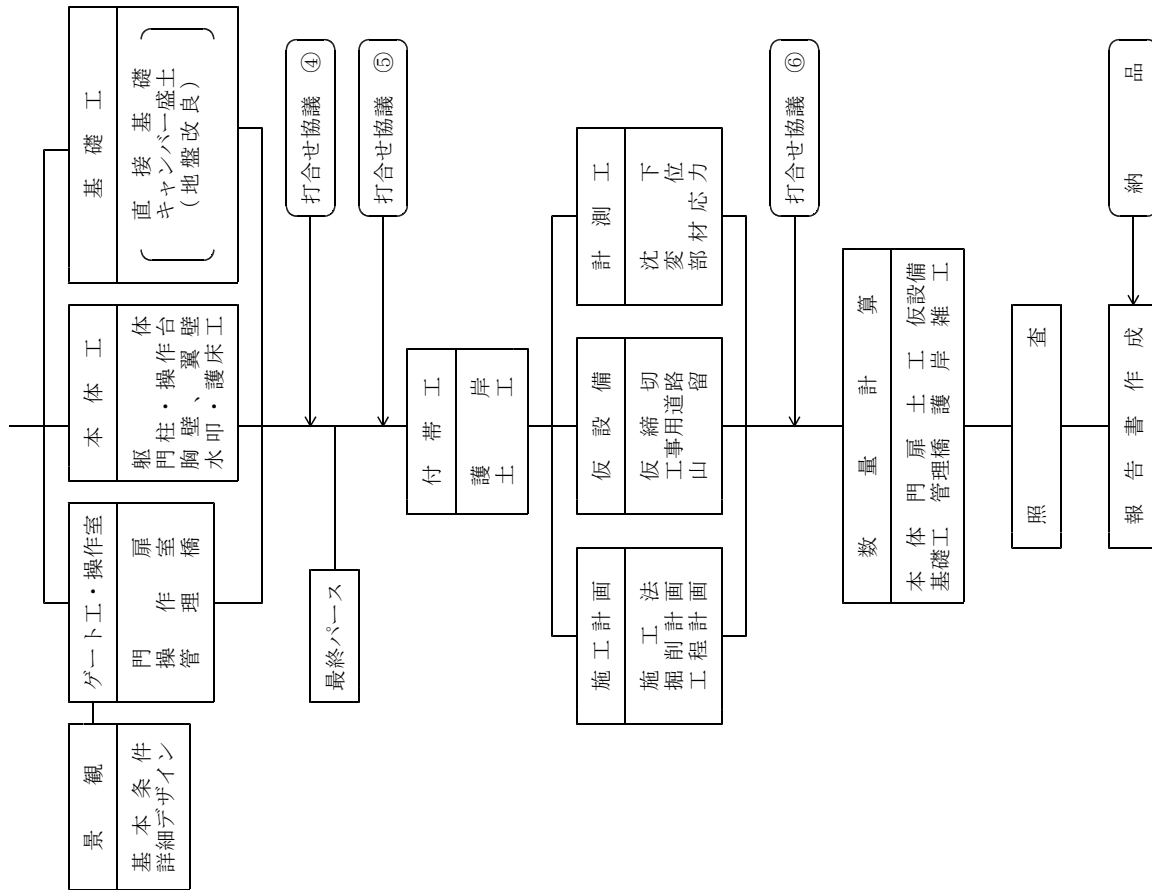
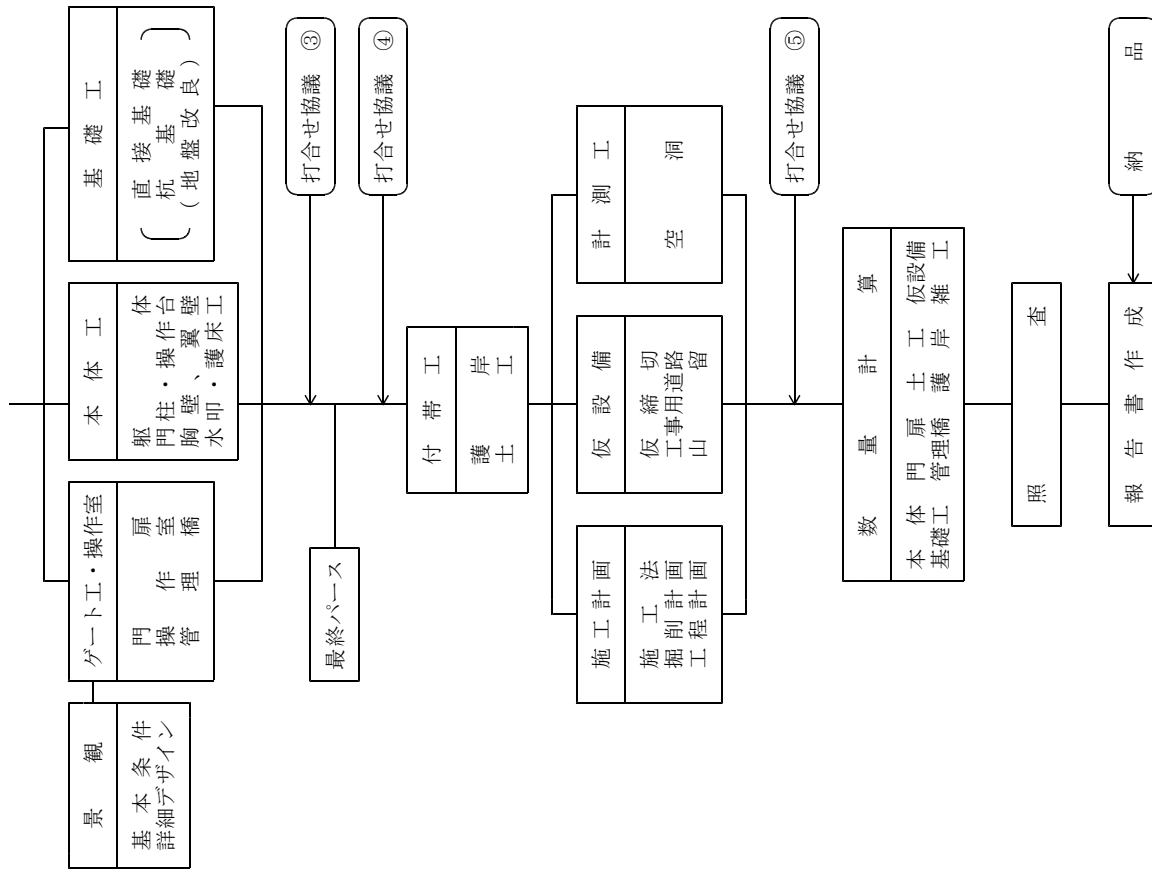
1 - 2 予備設計の業務内容

工 種	種 別	業 務 内 容
1. 設計計画	業務方針の立案	特記仕様書、貸与資料等により、業務範囲等を整理し、設計の基本方針を定める。
	業務計画書の作成	業務方針を具体化し、業務項目を明記すると共に業務の内容、人員計画、工程計画等をまとめる。
	資料収集・整理	河道計画にて決定された事項、問題事項を整理し該当設計の既存資料（主に測量、土質、景観）が十分か否かを検討し、それらの資料を設計用に整理・編集する。
打合せ協議		着手時1、中間時4、最終段階1、納品時1の計7回を標準とする。
2. 現地踏査	現況施設踏査 (河川工作物 調査)	上記の資料を基に現況施設（河川工作物）について現地で確認を行う。
	周辺状況調査	樋門・樋管設計予定地の河川の状況、地形、地質周辺構造物、周辺の土地利用状況について調査する
	用地確認踏査	貸与資料より、用地境界等の現地踏査を行い予備設計の具体的検討事項である位置の検討の基礎条件とする。
	施工条件踏査	工事用道路及び仮排水路、施工ヤード等条件の調査を行う。
3. 基本条件の 整理・確認	目的と必要な 機能条件	樋門・樋管の新設・改築及び排水・揚水等の目的とする機能条件を確認する。
	設計条件	基礎条件について、軟弱地盤か否かを確認する。
	施工条件	仮締切計画において、通年施工か非出水期施工か工程計画を検討の上、決定する。
4. 基本事項の検討	計画流量の検討	普通河川以下で流域面積が2km <sup>2</sup> 以下の排水路において、計画流量が決定されていない時は簡易な式（合理式等）で計画流量を算定する。（用排水路を現地調査及び計画資料を基に検討し流域界を定め、流量を決定する。）
	位置の検討	仮排水計画及び仮締切計画等と併せて、川表取付水路計画、川裏取付水路計画を考慮して合理的な位置の検討を行う。

工 種	種 別	業 務 内 容
4. 基本事項の検討	敷高の検討	本川河床状況を考慮し、現況河床高及び計画河床高、支川河道の河床状況（現況河床高、計画河床高）等を勘案して敷高を検討する。
	必要断面の検討	現況及び計画流量が流下出来る断面で水理的・構造的に機能する断面を決定する。
	断面形状の検討	決定された断面に基づき、単断面、複断面等、構造令に則り断面形状を決定する。
	長さの検討	検討された敷高と堤防定規を基に門柱の位置及び河裏胸壁を検討し翼壁の位置、護床工の位置等について検討して樋門・樋管の長さの検討を行う。
	樋門・樋管及び水門形式の検討	特に大型な断面を必要とする樋門・樋管については、水門タイプとの比較検討を行い、経済性、施工性、維持管理等の検討を行って構造形式を決定する
5. 基礎地盤の沈下・変位の検討（柔、剛構造の検討）	沈下・変位量の検討	沈下・変位量の検討は「樋門・樋管設計指針（案）」（財）国土開発技術研究センター発行（予定）を参考として、検討する。
	地盤対策工の検討	地質条件により、置換工法、載荷工法、固結工法等の地盤対策工の検討を行う。
6. 構造の比較検討	管材の比較検討	R C造、鋼構造、P C構造等の管材の比較を沈下量及び変位量等と施工性、経済性、維持管理等、総合的に検討し決定する。
	基礎形式の比較	土質性状の整理・分析を行い、直接・杭基礎、置換・載荷・固結工法等の基礎型式について検討し決定する。
	構造形式の検討	函体の沈下・変位量の検討に基づき、柔構造形式か剛構造形式かを判定の上、剛構造形式を採用する場合は次の点に留意する。断面、荷重条件が合理的な選定が出来る場合においては「土木研究所制定の樋門・樋管の標準設計」を適用する。通常形式のR C造の場合においては、スパン割・継手位置・門柱等の緒元について検討する。
7. 門扉構造の検討	門扉の検討	二次製品使用の可能性を検討の上、スルース・ローラその他構造形式について検討する。
	巻上機の検討	門扉に対応する巻上機構造（手動・電動機・油圧予備動力）を選定する。

工 種	種 別	業 務 内 容
8. 景観の検討	全体景観の検討	門柱及び巻上機室・管理橋等について総合的に景観の検討を行う。
	操作室の検討	操作室のデザインについて、形状・寸法を検討の上、材質を選定しデザインを検討する。
9. 基本図面の作成	樋門・樋管全体図作成	地形図により平面計画図（1:200～1:1000）川裏取付水路より川表取付水路までを作図する。同様に縦断図（1:100～1:500）を作成する。地質を記入する。
	計画一般図の作成	計画一般図（平面、縦断、横断）及び主要部構造図、操作室立面図、護岸標準断面図、川表・川裏取付水路、平面図、標準断面図、施工計画図を作成する。（1:20～1:500）
10. 施工計画案の比較検討	施工法の検討	決定された樋門・樋管タイプを基に樋門・樋管工事の施工計画案（施工方針、施工順序及び施工機械等）を立案する。
	仮設計画の検討	施工法の検討で立案された案について仮締切の必要性及び規模、諸元を水理計算等により求め、仮設計画を立てる。
	全体計画の検討	全体の平面、掘削断面、工程計画を立て、施工性安全性、経済性等の検討を行う。
11. 概算工事費	概算数量	上記の図面に基づき、主要材料について、概算数量を求める。
	概算工事費	上記数量を基に概算単価（材料＋労務）を乗じて工事費を求める。 仮設に関しては主要工法についてのみ求める。
12. 考察	課題整理	本設計において、解決されなかった問題点を項目毎に列記する。
	今後の調査事項	今後行われる詳細設計までに、調査又は特別の検討しておく事項を整理すると共にその方針又は方法についてまとめる。
13. 照査		仕様書に基づく条件、検討項目、作業内容のチェック
14. パース作成		樋門・樋管、全体（護岸工も含む）をA3版で着色パースを作成する。
15. 報告書作成		設計報告書、設計図、数量計算等予備設計報告書を作成する。





1-4 詳細設計の業務内容  
 (1) 柔構造型式

工 種	種 別	業 務 内 容
1. 設計計画	作業方針の立案	特記仕様書、資料の程度により、設計範囲及びグレード等の作業の基本方針を定める。
	作業計画書	業務方針を具体化、業務項目を明記すると共に作業の内容、人容組織、工程計画等をまとめる。
	資料収集・整理	予備設計後にまとめられた資料及び予備設計報告書を検討し、詳細設計用に整理し、まとめる。
打合せ協議	柔構造形式の場合	基本事項の決定時1、基本地盤の地下変位1、函体構造形式の検討時1、本土工、基礎工等の検討時2、施工・仮設計画及び計測管理計画時1、納品時1の計7回を標準とする。
2. 現地調査	設計・施工計画条件の確認	予備設計時の状況及び予備設計の結果について、現場条件を再度確認する。
	測量調査の確認	測量調査資料の内容を確認する。追加調査が必要な場合は、その内容を協議する。
	土質調査の確認	施設の詳細設計に際し、必要な土質調査、土質試験及び検討内容を確認する。追加調査が必要な場合は、その内容を協議する。
3. 基本事項の決定		貸与資料及び指示事項に基づき、樋管全体の平面図、縦断図、横断図等を確認すると共に全体の配置、構造、形式、主要寸法及び設計方法等の基本事項を決定する。
4. 設計条件の設定	荷重・設計条件	構造物規模、荷重、基準値等の条件を整理し、まとめる。
	自然地盤条件	支持層、中間層、表層、地下水等の地盤構造及び土質条件を整理し、まとめる。
	施工条件	工事期間、仮設道路、仮締切、施工空間環境条件等について、整理しまとめる。
5. 基礎地盤の沈下・変位の検討	沈下変位量	地質条件・荷重条件の詳細な条件に基づき即時沈下量計算、圧密沈下量計算により沈下量を算定する。さらに、地盤のせん断変形に伴う基礎地盤表面の側方変位量を算定する。
	地盤対策工	函体構造（管材、函軸構造）、地盤改良、キャンバー盛土基礎形式及び各工法の組み合わせにより、地盤変状に対して堤体及び函体の安全を図る最も有効な方法を選定する。

工 種	種 別	業 務 内 容
6. 地盤改良工の設計		軟弱地盤の特性を適確に把握し、堤体への影響も勘案して改良後の地盤の変形特性が周辺地盤と著しく異ならないよう、また施工性も考慮して設計を行う。
7. 函体構造形式	函材・函軸構造形式	函体の構造材は、材質の特性及び地盤条件、施工条件、耐久性、経済性、維持管理などの諸条件を考慮して適切なものを選定する。 函軸構造形式は、基礎地盤の沈下、側方変位に適切に対応できるものを選定する。
	スパン割	函体は、函軸方向の基礎地盤の残留沈下量分布を基本として、継手の能力を考慮して相対沈下量、不同沈下量、開口等の変位条件を満足するスパン割りとする。
	継手	可とう継手、カラー継手、弾性継手の各構造について、水密性、可とう性、耐久性、施工性、維持管理等について検討し、継手構造を選定する。
8. 基礎工		基礎地盤の沈下を抑制しつつ函体を柔支持させることができるように、函体の構造形式、地盤改良工等を考慮して形式の選定を行い、選定した工法について詳細設計を行う。
9. 本體工	躯体	先に決定した函体構造形式について、躯体の安定計算、構造計算を行い、構造詳細図、配筋図を作成する。
	門柱・操作台	安定計算、構造計算を行い、構造計算図、配筋図等を作成する。
	胸壁	本体と一体構造として、安定計算、構造計算を行い、構造詳細図、配筋図等を作成する。
	翼壁	U型構造を標準とし、独立構造で沈下を考慮する。全体系で安定計算を行い、構造詳細図、配筋図等を作成する。
	水叩・護床工	水位、水理条件を基に安定計算、構造計算を行い構造詳細図、配筋図等を作成する。
10. ゲート工・操作室	門扉	ローラーゲートを原則とし、剛構造形式と同様の検討を行う。
	巻上機	門柱の傾斜による障害を防ぎ、門扉の規模に応じた必要な機器の選定を行う。

工 種	種 別	業 務 内 容	
10. ゲート工・ 操作室	戸当り	門柱の傾斜による障害を防ぎ、門扉の規模に応じた必要な部材の断面構造計算を行う。	
	操作室	巻上機、操作盤等の寸法、配置を決定し、構造及び意匠、設備等について土木構造上必要な諸元を明らかにする。	
	管理橋	函体、門柱の沈下、傾斜に対応できる形式として、構造計算を行い、構造詳細図を作成する。	
11. 景観	普通 の 設 計	基本設計条件	予備設計の内容を確認し、使用する素材を選定する。
		詳細デザイン	巻上機、操作盤等を考慮して全体の構造諸元を設定すると同時に、周辺との調和を考慮してデザインを決定し、決定案について詳細設計を行なう。なお、デザイン決定においては、イメージパース（ペンシル）2案程度提案する。
	特 別 の 設 計	基本設計条件	予備設計の内容を確認し、使用する素材を選定する。
		詳細デザイン	①機械関係の規模、配置等から全体の構造諸元を設定する。 ②河川景観、周辺整備計画を基に、地域特性（歴史的・文化的）背景を整理し、景観のデザインテーマを設定する。 ③設定された整備方針、デザインテーマに基づき、3案程度のイメージパース（ペンシル）またはフォトモンタージュを作成し、計画案を設定する ④計画案を基に、使用する素材について美観性、耐候性、加工性、経済性等について比較検討を行ない、最終案を決定する。 ⑤決定された最終案に対し、詳細設計（構造計算、意匠詳細図等の設計図作成、数量計算等）を行なう。
12. 最終パース		視点を变化させた全体パース（A3版、着色）を2ケース作成する。	
13. 付帯施設	高水護岸・ 低水護岸	施工範囲について、平面図、横断図、構造詳細図を作成する。	
	土工	掘削、盛土、埋戻し等の土工図を作成する。	
14. 計測工	沈下 変位 部材応力	維持管理のための沈下、安定の情報を得る他、施設中の挙動を管理し、施工上の対応すべき状況の情報入手するなど、計測項目、機器、計測管理計画及び数量を算定する。	



工 種	種 別	業 務 内 容
15. 仮設備	仮締切 工事用道路 山留	工事用道路、土工工事の排水処理、山留工、仮締切堤防等の仮設備の安定計算、構造計算を行い、一般図、構造図を作成する。
16. 施工計画	施工法 掘削計画 工程計画	河道の締切、堤防開削、構築、撤去等の工事の順序と施工法を検討し、工程計画を行う。
17. 数量計算		工事積算に必要な各種数量を工種別に計算する。
18. 照査		計算条件、基本諸元等、作業内容のチェックを行う。
19. 報告書作成		設計計算書、設計図、数量計算等のまとめを行う。

(2) 剛構造型式

工 種	種 別	業 務 内 容
1. 設計計画	作業方針の立案	特記仕様書、資料の程度により、設計範囲及びグレード等の作業の基本方針を定める。
	作業計画書	業務方針を具体化、作業項目を明記すると共に作業の内容、人容組織、工程計画等をまとめる。
	資料収集・整理	予備設計後にまとめられた資料及び予備設計報告書を検討し、詳細設計用に整理し、まとめる。
打合せ協議	剛構造形式の場合	基本事項の決定時1、空洞化対策1、基礎工・本體工設計等時2、施工・仮設設計時1、納品時1の計6回を標準とする。
2. 現地調査	設計・施工計画 条件の確認	予備設計時の状況及び予備設計の結果について、現場条件を再度確認する。
	測量調査の確認	測量調査資料の内容を確認する。追加調査が必要な場合は、その内容を協議する。
	土質調査の確認	施設の詳細設計に際し、必要な土質調査、土質試験及び検討内容を確認する。追加調査が必要な場合は、その内容を協議する。
3. 基本事項の決定		貸与資料及び指示事項に基づき、樋管全体の平面図、縦断図、横断図等を確認すると共に全体の配置、構造、形式、主要寸法及び設計方法等の基本事項を決定する。
4. 設計条件の設定	荷重・設計条件	構造物規模、荷重、基準値等の条件を整理し、まとめる。
	自然地盤条件	支持層、中間層、表層、地下水等の地盤構造及び土質条件を整理し、まとめる。
	施工条件	工事期間、仮設道路、仮締切、施工空間環境条件等について、整理しまとめる。
5. 基礎地盤の沈下・変位の検討	沈下変位量	地質条件・荷重条件の詳細な条件に基づき即時沈下量計算、圧密沈下量計算により沈下量を算定する。さらに、地盤のせん断変形に伴う基礎地盤表面の側方変位量を算定する。
	地盤対策工	地盤変状をできるだけ小さくし、堤体及び函体の安全を図る最も有効な方法を選定する。
6. 地盤改良工の設計		軟弱地盤の特性を適確に把握し、堤体への影響も勘案して改良後の地盤の変形特性が周辺地盤と著しく異ならないよう、また施工性も考慮して設計を行う。

工 種	種 別	業 務 内 容
7. 空洞化対策の 検討	空洞化対策工	函体下面に発生する空洞及び堤防の抜け上りに対し、堤体の安全を図るため、適切な工法を選定する。
	N F 対策工	基礎杭に発生するネガティブフリクションに対する適切な対策を講じる。
8. 基礎工		地質調査結果を基に、基礎地質条件及び荷重条件を設定し基礎形式、杭径の検討、基礎杭の配置計画を行う。
9. 本體工	躯体	函体長を決定し、躯体の安定計算、構造計算を行い構造詳細図、配筋図等を作成する。 (標準設計使用の場合は、安定計算、構造計算は行わないものとし、設計図は標準設計図集のうち該当する図面を選定し、必要事項を追加・訂正するものとする。)
	門柱・操作台	安定計算、構造計算を行い、構造詳細図、配筋図等を作成する。 (標準設計使用の場合は、安定計算、構造計算は行わないものとし、設計図は標準設計図集のうち該当する図面を選定し、必要事項を追加・訂正するものとする。)
	胸壁	本体と一体構造として、安定計算、構造計算を行い、構造詳細図、配筋図等を作成する。 (標準設計使用の場合は、安定計算、構造計算は行わないものとし、設計図は標準設計図集のうち該当する図面を選定し、必要事項を追加・訂正するものとする。)
	翼壁	安定計算、構造計算を行い、構造詳細図、配筋図等を作成する。
	水叩・護床工	水位、水理条件を基に安定計算、構造計算を行い構造詳細図、配筋図等を作成する。
10. ゲート工・ 操作室	扉体	内空断面積10m <sup>2</sup> 以下の小規模な施設は、二次製品を採用する。それ以上の比較的規模の大きい施設は、土木構造及び設計上必要な諸元を明らかにし、一般図を作成する。 (標準設計使用の場合は、設計図は標準設計図集のうち該当する図面を選定し、必要事項を追加・訂正するものとする。)
	巻上機	門扉の規模に応じた必要な機器の選定を行う。 (標準設計使用の場合は巻上機の規模を検討する。)

工 種	種 別	業 務 内 容	
10. ゲート工・ 操作室	戸当り	門柱の規模に応じた必要な部材の断面構造計算を行う。（標準設計使用の場合は、構造計算は行わないものとし、設計図は標準設計図集のうち該当する図面を選定し、必要事項を追加・訂正するものとする。）	
	操作室	巻上機、操作盤等の寸法、配置を決定し、構造及び意匠、設備等について土木構造上必要な諸元を明らかにする。	
	管理橋	構造計算を行い、構造詳細図を作成する。（標準設計使用の場合は、構造計算は行わないものとし、設計図は標準設計図集のうち該当する図面を選定し、必要事項を追加・訂正するものとする。）	
11. 景観	普通 の 設 計	基本設計条件	予備設計の内容を確認し、使用する素材を選定する。
		詳細デザイン	巻上機、操作盤等を考慮して全体の構造諸元を設定すると同時に、周辺との調和を考慮してデザインを決定し、決定案について詳細設計を行なう。なお、デザイン決定においては、イメージパース（ペンシル）2案程度提案する。
	特 別 の 設 計	基本設計条件	予備設計の内容を確認し、使用する素材を選定する。
		詳細デザイン	①機械関係の規模、配置等から全体の構造諸元を設定する。 ②河川景観、周辺整備計画を基に、地域の特性（歴史的・文化的）背景を整理し、景観のデザインテーマを設定する。 ③設定された整備方針、デザインテーマに基づき、3案程度のイメージパース（ペンシル）またはフォトモンタージュを作成し、計画案を設定する ④計画案を基に、使用する素材について美観性、耐候性、加工性、経済性等について比較検討を行ない、最終案を決定する。 ⑤決定された最終案に対し、詳細設計（構造計算、意匠詳細図等の設計図作成、数量計算等）を行なう。
12. 最終パース		視点を変化させた全体パース（A3版、着色）を2ケース作成する。	
13. 付帯施設	高水護岸・ 低水護岸	施工範囲について、平面図、横断図、構造詳細図を作成する。	
	土工	掘削、盛土、埋戻し等の土工図を作成する。	

工 種	種 別	業 務 内 容
14. 計測工	空洞	函体下面の空洞化の計測、監視を行う計測方法、機器、計測管理計画及び数量を算定する。
15. 仮設備	仮締切 工事用道路 山留	工事用道路、土工工事の排水処理、山留工、仮締切堤防等の仮設備の安定計算、構造計算を行い、一般図、構造図を作成する。
16. 施工計画	施工法 掘削計画 工程計画	河道の締切、堤防開削、構築、撤去等の工事の順序と施工法を検討し、工程計画を行う。
17. 数量計算		工事積算に必要な各種数量を工事別に計算する。
18. 照査		計算条件、基本諸元等、作業内容のチェックを行う。
19. 報告書作成		設計計算書、設計図、数量計算書等のまとめを行う。

## 2. 護岸設計

### 2-1 積算基準及び標準歩掛表「適用範囲及び留意事項」の補足説明

- 1) 護岸設計業務の対象河川は記載されているとおりとする。
- 2) 業務内容の増減については、個別の設計条件に応じて歩掛運用によること。
- 3) 設計に必要な先行調査は記載されているとおりとする。
- 4) 護岸形式については下記のとおり運用するものとする。
  - ・一般護岸タイプ（親水護岸含む）……………標準歩掛（下記2-2参照）
  - ・多自然型護岸タイプ……………別途見積
  - ・築堤のみ……………本運用2-6による
- 5) 基礎工法における軟弱地盤の検討について  
土層が3m以上あるケースに限らず、置換え土工法で地盤処理できない場合も原則的に軟弱地盤の検討を実施すること。
  - 3)の砂地盤の場合については、液状化対策等を前提としているので、特別な場合を除き検討する必要はない。

### 2-2 標準歩掛の運用について

#### 1. 現地調査

現地調査については、調査結果を必ず確認できる形で整理すること。

#### 2. 基本事項の決定

- ・法線の見直し検討  
原則的に計上すること（改修計画上の法線は定まっているが、現地での調整が必要となるため）。
- ・護岸配置計画  
低水路計画及び高水敷計画の見直しが必要となった場合のみ計上する。
- ・構造物との取付け検討  
橋梁との取付け（HWL以上の護岸）及び樋管・樋門・堰等の取付けにおいて、現場打ち護岸工法等の必要が生じた場合のみ計上する。

#### 3. 本体設計

軟弱地盤の検討が必要となった場合のみ計上する。  
矢板護岸の設計については、安定計算の歩掛を計上すること。

#### 4. 附帯施設設計

階段工及び排水管渠は必要に応じ計上する。  
その他施設について（主なもの）  
堤脚保護工・堤脚ドレーン・天端舗装工等に類するものは、その他施設で一括計上とする。

#### 5. 施工計画

- ・施工計画  
家屋連担による工事規制（段取変え）が予想される場合及び工事用道路の切回し等、特殊事情により必要が生じた場合のみ計上する。

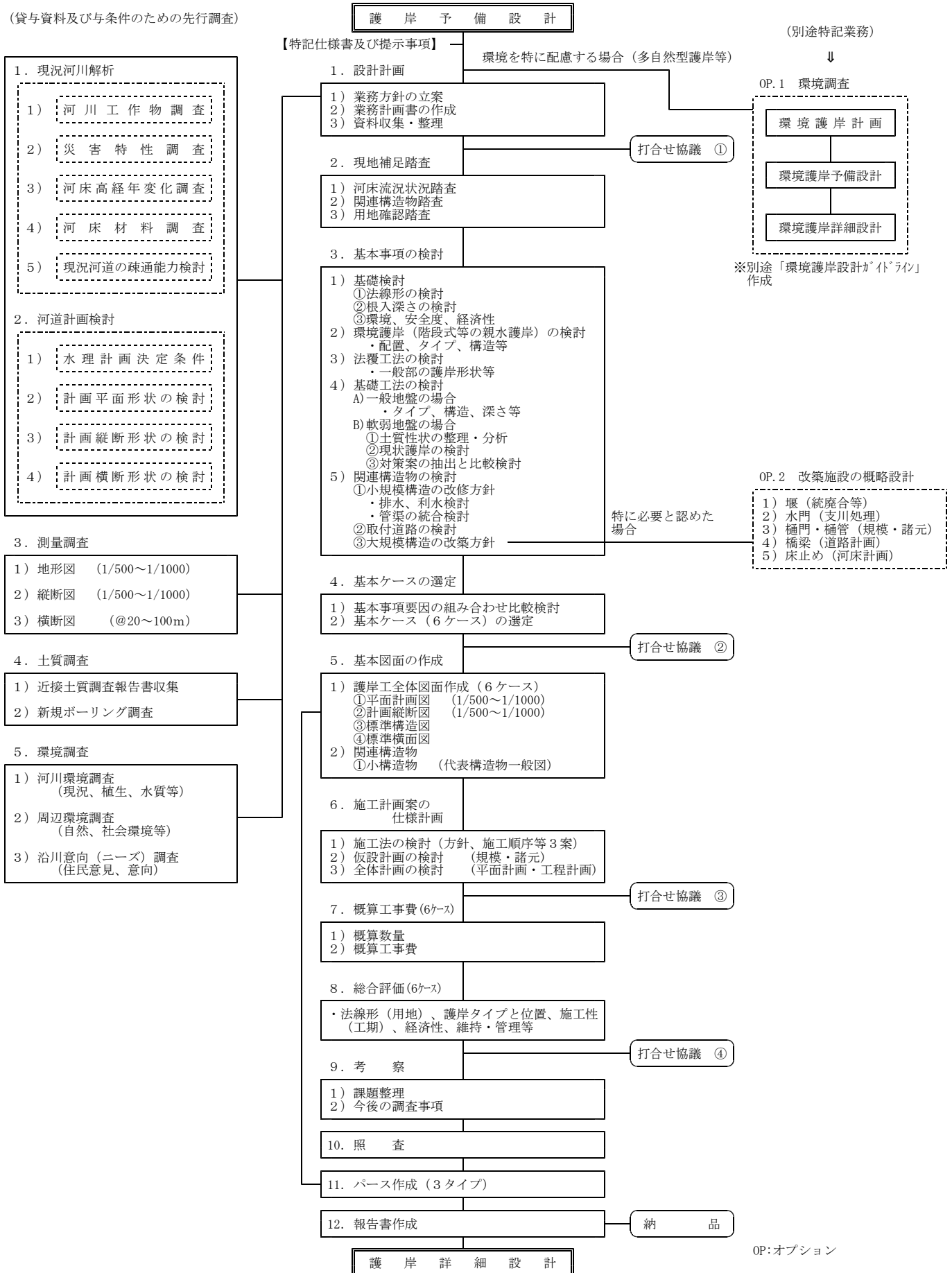
#### 6. 仮設備計画

必要に応じ計上する。

## 2-3 護岸予備設計フローチャート

護岸設計フローチャート(1)

(貸与資料及び与条件のための先行調査)



2 - 4 護岸予備設計の業務内容  
予備設計（標準延長1.0km）

工 種	種 別	業 務 内 容
1. 設計計画	業務方針の立案	特記仕様書、貸与資料等により、業務範囲等を整理し、設計の基本方針を定める。
	業務計画書の作成	業務方針を具体化し、業務項目を明記すると共に業務の内容、人員計画、工程計画等をまとめる。
	資料収集・整理	河道計画にて決定された事項、問題事項を整理し該当区間の既存資料（主に測量、土質、景観、生態系及び沿川の自然、社会環境）が十分か否かを検討し、それらの資料を設計用に整理、編集する。
打合協議		着手時1，中間時2，最終段階1，納品時1 → 計5回
2. 現地補足踏査	河床流況状況概査	上記の資料整理を基に特に著しい傾向を示す洗堀河床、堆積状況を洗い出し、現地での確認を行う。
	関連構造物踏査	当該区間にある河川施設及び河川横断施設の内、堤防、護岸改修に伴い改築又は補修の必要制のあるものについて、その規模、背景等を調査する。
	用地確認踏査	貸与資料より、用地境界等の現地踏査を行い予備設計の具体的検討事項である法線検討の基礎条件とする。
3. 基本事項の検討	基礎検討	対象範囲の区間毎に護岸の主要課題である次の事項を検討及び決定しておく。①法線形（3案）、②護岸の根入れ（洗堀深の検討）、③環境、安全性について特に注意すべき点を明確にする。
	環境護岸の検討	「基本事項の検討」に基づいて、一般護岸のうち、環境護岸（階段式等親水護岸）として計画する位置、タイプ及び構造等基本的な計画を3案提案して各々について検討を行う。
	法覆工法の検討	「基本事項の検討」に基づいて、洪水時の流速、地下水圧等に対して十分な強度を有し、施工性及び経済性に優れる法覆工について3案提案して各々について検討を行う。
	基礎工法の検討	(A)一般地盤の場合 「基本事項の検討」に基づいて、現地の状況、経年変化の調査結果を考慮して、安全で施工性に優れた護岸基礎工法を3案提案して各々について検討する。



工 種	種 別		業 務 内 容
3. 基本事項の検討	基礎工法の検討	(B)軟弱地盤の場合	<p>対象範囲の地盤が特に軟弱の場合、上記一般地盤に対して特に下記の検討を行うものとする。</p> <p>①土質性状を整理・分析し、該当地盤の軟弱程度と範囲を把握する。</p> <p>②現状護岸のタイプ・構造について、安全上、特に問題がないか、現地性状を主体にその程度をまとめ、問題点を整理する。</p> <p>③改修護岸としての対策案を選定し、大略的な工法、安全度、工期及び工費等を含む比較検討を行う。</p>
	関連構造物の検討		<p>河川改修に伴う影響構造物の内、小規模施設（管渠、排水機場）及び取付道路等の背景、現状等を調べ改修方針を立てる。</p>
4. 基本ケースの選定	基本事項要因の比較検討		<p>上記3の基本事項において検討された各要因の各案を対象区間に選定するための比較（根拠）検討を行う。</p>
	基本のケースの選定		<p>比較検討の結果を概略図として、平面（法線、環境等）、縦断（根入、構造物）及び断面（構造）等を整理し、当該区間全体に亘る護岸形式比較案6ケースを選定する。</p>
5. 基本図面の作成	護岸工全体図面作成	平面計画図 (1/500 ～1/1000)	<p>左記の測量精度の平面図に護岸法線（堤防法線）と法尻計画線を描くと共に、補償施設及び用地、家屋を明示し、詳細設計にスムーズに移行できる図面を作成する。作成図面は基本ケース数6ケースとする。</p>
		計画縦断図 (1/500 ～1/1000)	<p>平面図と同縮尺の規模で現況状況に対して計画河床、堤防高、関連施設等の挿入を計り、適切な縦断計画図を作成する。作成図面は原則として6ケースを代表する1ルートとするが、法線が著しく異なる場合は、別途作成する。</p>
		標準構造図	<p>基本事項の検討にて決定された一般護岸及び親水護岸部の標準構造図を作成する。（ケースは6ケース）</p>
		標準横断図	<p>検討区間について、代表タイプまたは地形の変化の大きく異なる断面を選定し、標準横断図を作成する。</p>
	関連構造物	小規模構造物	<p>小規模施設は代表的な地点の改築一般図を1ヶ所作成し、複数の場合はその他は基本諸元を表にまとめる。</p>

工 種	種 別	業 務 内 容
6. 施工計画案の比較検討	施工法の検討	基本事項の検討において決定された護岸タイプを基に該当区間護岸工事の施工計画案（施工方針、施工順序及び施工機械等）を3案立てる。
	仮設計画の検討	施工計画において立案された案について仮設工の必要性及び規模、諸元を水利計算等により求め、仮設計画を立てる。
	全体施工計画の比較検討	上記で検討した工法（3案）、仮設規模を基に、対象工区全体の平面計画、工程計画を立て施工の主要を把握すると共に、各案の比較検討を行う。
7. 概算工事費	概算数量	上記の図面作成ケース（6ケース）について、標準断面図（ゾーンとしての工区標準図）を基にケース毎の数量を求める。
	概算工事費	上記数量を基に概算単価（材料＋労務）を乗じて各ケースごとの工事費を求める。仮設に関しては主要工法についてのみ求める。
8. 総合評価		4. に於いて選定された基本ケース（6ケース）について、安全性、経済性、施工性及び環境等を総合的に評価し、技術的面から優劣を検討し、最適タイプの護岸タイプを提案する。
9. 考察	課題整理	本設計において、解決されなかった問題点を項目毎に列記する。
	今後の調査事項	今後行われる詳細設計までに、調査又は特別に検討しておく事項を整理すると共にその方針又は方法についてまとめる。
10. 照査		仕様書に基づく条件、検討項目、作業内容のチェック
11. パース作成		基本ケースの内、護岸構造の設計方針がわかる様に、標準区間及び特殊区間等3タイプについてA3版の大きさに着色パースを作成する。
12. 報告書作成		設計報告書、設計図、数量計算等予備設計報告書を作成する。

2 - 5 護岸詳細設計の業務内容  
詳細設計（標準延長200m）

工 種	種 別	業 務 内 容	
1. 設計計画	業務方針の立案	特記仕様書、貸与資料の提示条件より、設計範囲等を整理し、業務の基本方針を定める。	
	業務計画書	業務方針を具体化し、業務項目を明記すると共に業務の内容、人員計画、工程計画等をまとめる。	
	資料収集・整理	予備設計後にまとめられた資料及び予備設計報告書を検討し、詳細設計用に整理しまとめる。	
2. 現地踏査		予備設計時に調査された状況が、詳細設計として変わっていないか確認調査を行う。	
3. 基本事項の決定	法線等の見直し検討	精度の高い地形図を基に計画堤防法線等を描き、民地境界等部分的に詳細な検討を行い、基本方針を確認する。	
	護岸の配置計画	予備設計で決定された護岸タイプ（親水護岸を含め）の具体的な配置を新規図面にて確認する。	
	構造物との取付検討	大規模施設との工事境界、小構造物の取扱い等を検討し、関連構造物との取付け計画を行う。	
4. 景観検討		基本事項の決定に際し景観について検討を行う	
5. 本体設計	一般地盤の場合	基礎工検討諸元の検討	護岸断面の安定検討を行うに当たり、新しいデータを含め当該範囲の地質、地下水等を河川の縦断的に整理し、計算断面の選定と地質定数等の決定及び基礎工法の適正を検討する。
		安定計算	基礎工法の検討結果を基に、代表箇所3断面について安定計算を行い、安全度を確認する。
	軟弱地盤の場合	土質性状、常数の整理	土質性状分布を作成し、軟弱地盤としての範囲を定め、地下水位状況、物性値、力学値を整理する。
		現況護岸の安定計算	現況護岸の工法及び断面がどの程度の安全度を保っているか、上記定数を用いて代表3断面の安定計算を行う。
		対策工法の比較検討	現況護岸の安全度より、新設護岸としての軟弱地盤における護岸基礎工法を安全度、経済性、施工性より比較、検討する。
		対策工法の安定計算	上記の比較案を対象に各々について安定計算を行い、詳細設計としての最終断面を決定する。

工 種	種 別	業 務 内 容
6. 附帯施設設計	階段工事	護岸に設けられる昇降用階段並びに修景用として計画された階段工等の設計。
	排水管渠	φ600以下の管渠を規模毎に数ランクに分類し、それぞれの代表としてA3版程度の一般構造図を作成する。
	その他の施設	管渠以外（cx取付道路、利水施設等）の種々の改築施設に対して各々代表的な一般構造図を作成する。
7. 施工計画		予備設計の検討結果とその後の新しい条件に基づき、当該工事で必要となる切廻し計画、施工順序、施工機械及び工程計画等の施工計画を策定する。
8. 仮設備設計		上記施工計画にて必要となる仮締切、仮棧橋、工事用道路等の仮設計画を策定する。
9. 図面作成	護岸本体	一般平面図、縦断面図、標準断面図、護岸構造図、護岸展開図、土工横断面図、場所打RC部の配筋図等を作成する。
	親水護岸	親水平面図、親水標準断面図、親水護岸構造図等を作成する。
	仮設	仮設平面図、切廻し水路設計図、工事用道路設計図、仮締切設計図、仮棧橋設計図等を作成する。
10. パース作成		決定した護岸形式を基に、周辺を含めたパース（A3版、着色）を1タイプ作成する。
11. 数量計算	本体土工数量	工事積算に必要な各種数量を工事別に計算する。土工数量はプランメーターにより算出する。
	本体材料数量	
	仮設数量	
12. 照査		仕様書に基づく条件、検討項目、設計内容等のチェックを行う。
13. 報告書作成		設計計算書、設計図、数量計算等、詳細設計報告書を作成する。

2-6 築堤詳細設計歩掛

2-6-1 築堤詳細設計歩掛表（片岸）

（片岸1.0km当り）

職 種 区 分	直 接 人 件 費					備 考
	主 任 技 師	技 師 (A)	技 師 (B)	技 師 (C)	技 術 員	
現 地 調 査	1.0	1.0	1.0			
設 計 計 画	1.0	1.0	1.0			
平面及び縦断設計		1.0	2.5	2.0	1.5	
横 断 設 計		1.0	1.5	2.5	3.0	
小 構 造 物 設 計		1.0	1.0	2.5	3.0	
数 量 計 算			2.5	3.5	4.0	
照 査	1.0	1.0				
合 計	3.0	6.0	9.5	10.5	11.5	

- 注) 1) 特殊堤は別途とする。  
 2) 腹付け及び嵩上げ築堤の場合もこの基準によるものとする。  
 3) 取付区間は延長に含めるものとする。  
 4) 法線の検討は別途とする。  
 5) 一般構造物、大型用排水路、本川並み堤防を有する支川処理（バック堤）等で特記仕様書に示すものについては、別途加算するものとする。  
 6) 応力計算を必要とする仮設構造物（仮締切及び仮栈橋等）で、特記仕様書等に示すものについては別途とする。  
 7) 予備設計有の場合は、本歩掛を15%減ずるものとする。  
 8) 測点間隔は20~25mを標準とし、標準測点間隔以外は「2-6-3（1）測点間隔による補正」を行うものとする。  
 9) 市街地以外の設計は「2-6-3（2）市街地以外における補正」によるものとする。  
 10) 小規模な設計業務（ $l=0.27$ km未満）は、「2-6-3（3）設計延長による補正」を行うものとする。  
 11) 設計成果のとりまとめ（報告書作成）については上記歩掛りに含むものとする。

2-6-2 築堤詳細設計歩掛表（両岸）

（両岸1.0km当り）

職 種 区 分	直 接 人 件 費					備 考
	主 任 技 師	技 師 (A)	技 師 (B)	技 師 (C)	技 術 員	
現 地 調 査	1.5	1.5	1.5			
設 計 計 画	1.0	1.5	1.0			
平 面 及 び 縦 断 設 計		1.5	3.0	2.5	2.0	
横 断 設 計		1.5	2.5	3.0	4.0	
小 構 造 物 設 計		1.0	1.5	2.5	3.5	
数 量 計 算			3.5	5.0	5.5	
照 査	1.0	1.5				
合 計	3.5	8.5	13.0	13.0	15.0	

- 注) 1) 「両岸」とは左右岸とも同型式、同条件の護岸を同時設計する場合に適用する。  
 2) 特殊堤は別途とする。  
 3) 腹付け及び嵩上げ築堤の場合もこの基準によるものとする。  
 4) 取付区間は延長に含めるものとする。  
 5) 法線の検討は別途とする。  
 6) 一般構造物、大型用排水路、本川並み堤防を有する支川処理（バック堤）等で特記仕様書に示すものについては、別途加算するものとする。  
 7) 応力計算を必要とする仮設構造物（仮締切及び仮栈橋等）で、特記仕様書等に示すものについては別途とする。  
 8) 予備設計有の場合は、本歩掛を15%減ずるものとする。  
 測点間隔は20~25mを標準とし、標準測点間隔以外は「2-6-3（1）測点間隔による補正」を行うものとする。  
 9) 市街地以外の設計は「2-6-3（2）市街地以外における補正」によるものとする。  
 10) 小規模な設計業務（ $l=0.27$ km未満）は、「2-6-3（3）設計延長による補正」を行うものとする。  
 11) 設計成果のとりまとめ（報告書作成）については上記歩掛りに含むものとする。

2-6-3 歩掛の補正

(1) 測点間隔による補正

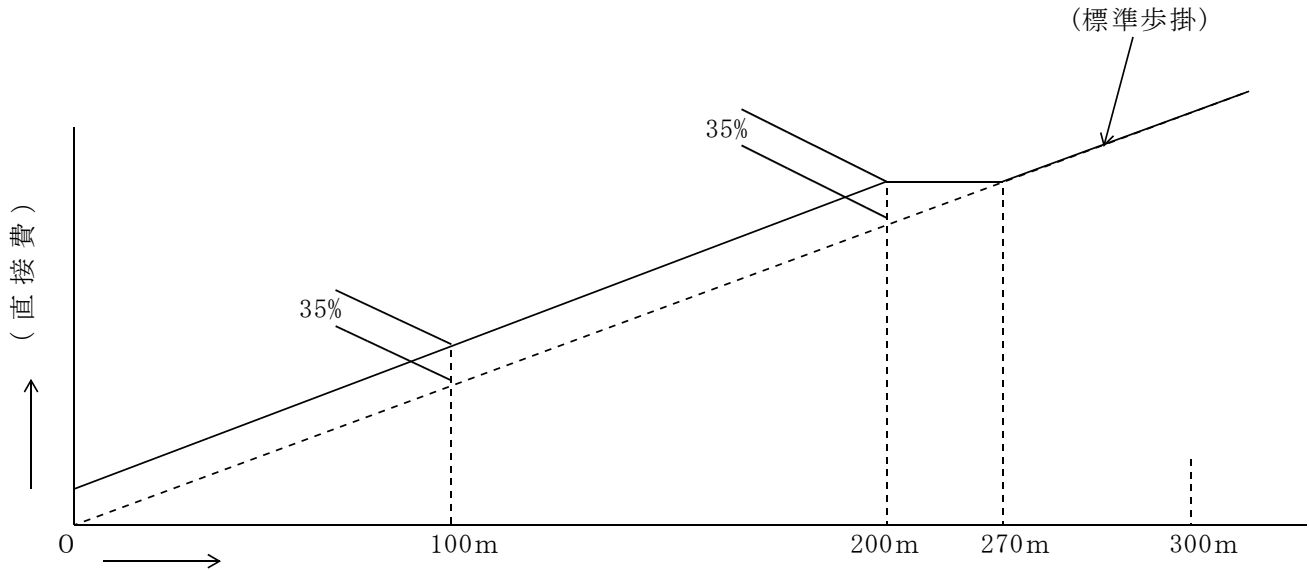
区分	測点間隔	20m	25m	40m	50m	備考
	割増率	±0		-25%		

注) 1. 測点間隔による補正は、詳細設計のみ適用する。

(2) 市街地以外における補正

既成市街地 (D I D 区域を対象) ・都市計画区域 (用途地域内を対象) 以外または現道との関わりのない場合については、5%歩掛を減ずるものとする。

(3) 設計延長による補正



設計延長による補正表

設計延長 L (km)	補正	備考
$0 < L < 0.2$	(標準歩掛) $\times 1.35 L$	
$0.2 \leq L < 0.27$	( " ) $\times 0.27$	
$L \geq 0.27$	( " ) $\times L$	補正なし

注) 1. 多工区を同時に発注する場合で、工区間隔が0.2km未満の場合は累計延長で計上し、0.2km以上の場合については工区毎の延長でそれぞれ補正するものとする。

## 第 3 章 道路編



## 第 1 節 道路環境調査業務等積算基準（運用）

計画調整課

## 第1節 道路環境調査業務等積算基準（運用）

1-1	道路環境調査業務等積算について .....	3-1
-----	-----------------------	-----

## 第1節 道路環境調査業務等積算基準（運用）

### 1-1 道路環境調査業務等積算について

#### 1-1-1 適用範囲

道路事業に係わる環境調査業務等を委託等により実施する場合の調査内容は、「道路環境影響評価の技術手法」に基づく既存資料調査及び現地調査とする。

この場合の積算については、見積り積算を基本とする。なお、大気、騒音、振動調査において、見積徴集する際には、業務等の内「現地調査」に係わる費用は、「測量業務」とする。予測・評価等高度な技術力を要するものに係る費用は、「設計業務」として見積徴集することを基本とする。

※ 入札説明書において、例えば測量業務の場合は、主任技術者に測量以外の土木建設コンサルタントの技術士（建設環境）等の資格も認めることとする等、技術者資格や主たる工種については業務実態に合わせた記載とされたい。

## 第 2 節 道路交通量調査積算基準（運用）

道路計画課

## 第2節 道路交通量調査積算基準（運用）

1 - 1	道路交通量調査積算について .....	3 - 2
-------	---------------------	-------

## 第1節 道路交通量調査積算基準（運用）

### 1-1 道路交通量調査業務等積算について

#### 1-1-1 適用範囲

道路交通量調査、交通現況調査業務に適用する

道路交通量調査、交通現況調査（速度調査、起終点調査、交通渋滞調査、駐車場調査）に係わる費用は見積徴集による積算を基本とし、諸経費率は、「測量業務積算基準」の諸経費率を準用するものとする。

なお、適用する共通仕様書については、交通量調査を主な業務内容とし測量調査等請負契約書での契約を予定している場合は、測量業務共通仕様書を主に、交通分析などの検討を主な業務内容とし、設計業務等委託契約書での契約を予定している場合は、設計業務等共通仕様書を主に適用するなど、業務内容に合わせて対応されたい。

### 第 3 節 道路台帳作成基準（運用）

道路管理課

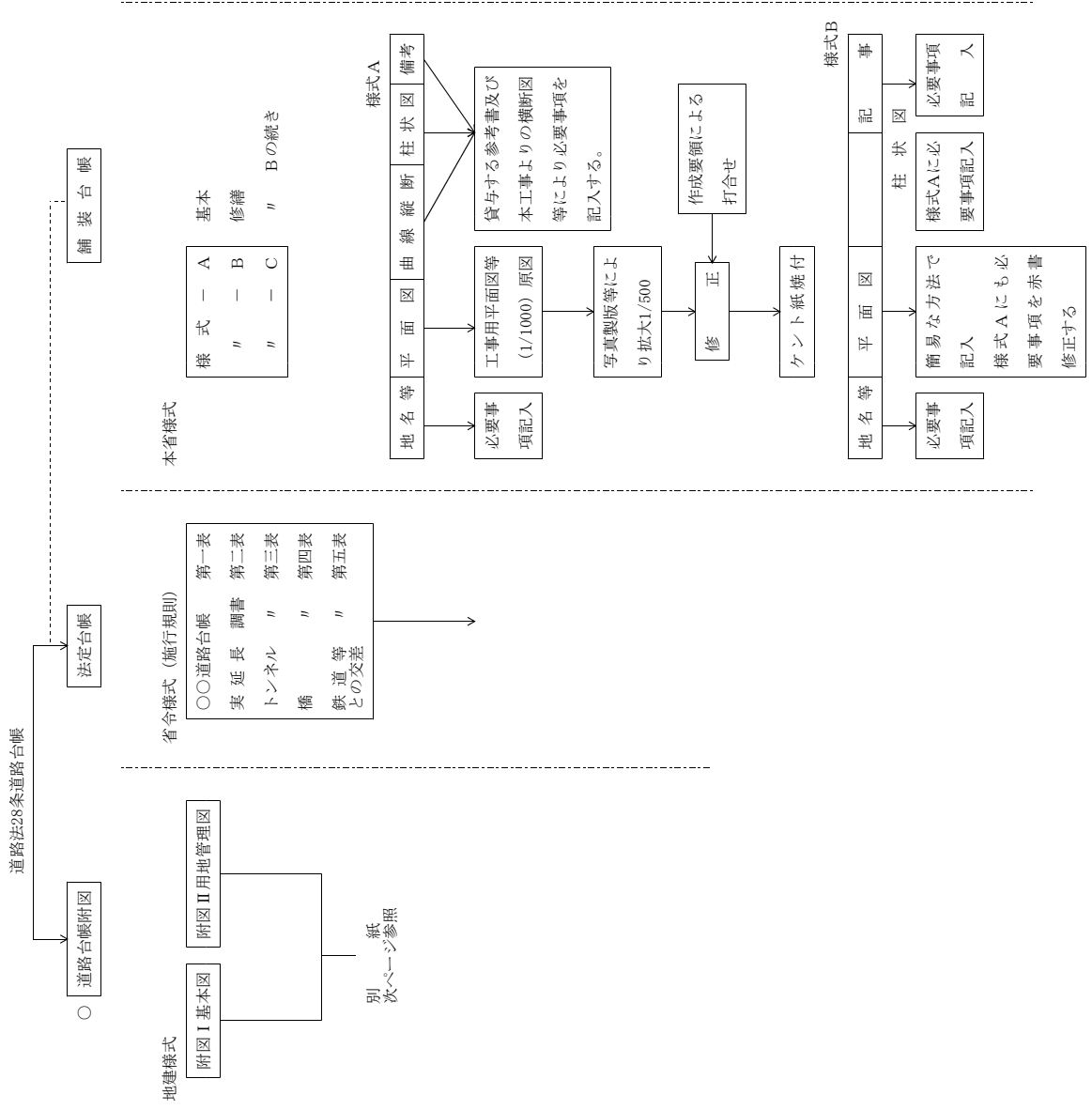
## 第3節 道路台帳作成基準（運用）

1. 概要 .....	3-3
1-1 各種道路台帳積算運用の概要 .....	3-3
2. 運用基準 .....	3-5
2-1 附図Ⅰ（基本図）の積算運用について .....	3-5
2-2 附図Ⅱ（用地管理図）の積算について .....	3-5

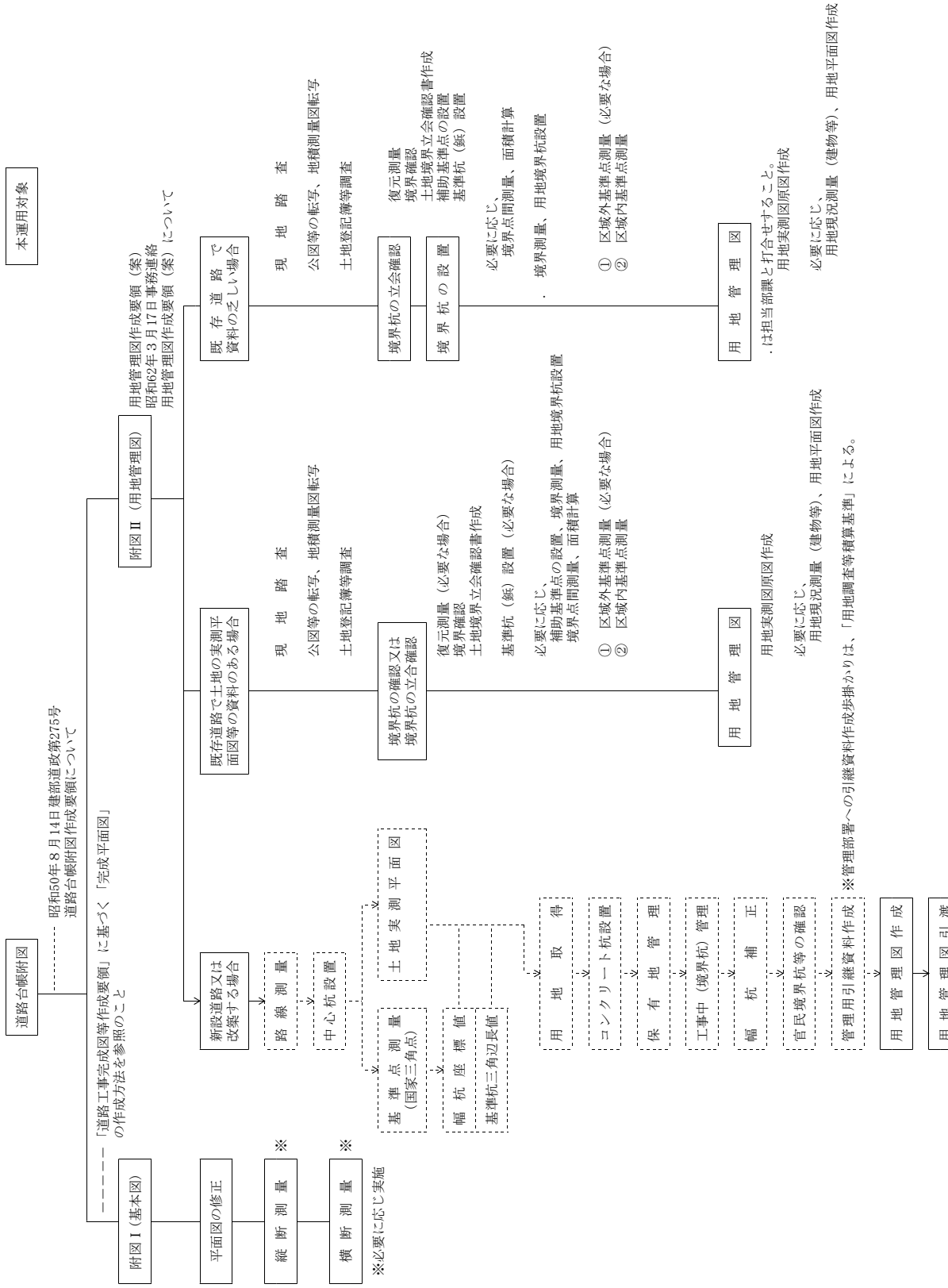


1. 概要  
1-1 各種道路台帳積算運用の概要

各種道路台帳積算運用の概要 (○印の台帳の積算方法の運用を示したものである。)



各種道路台帳種算運用の概要



## 2. 運用基準

### 2-1 附図Ⅰ（基本図）の積算運用について

附図Ⅰの作成については、原則見積もりによる。

なお、作成に当たっては「道路台帳附図作成要領建部道政第275号昭和50年8月14日付」によるほか、「道路工事完成図等作成要領(国土技術政策総合研究所)」に記載された「完成平面図」の作成方法に準拠して作成すること。

### 2-2 附図Ⅱ（用地管理図）の積算について

附図Ⅱの積算運用に当たっては、国土交通省設計等標準積算基準書（以下「基準書」という）によって行う。

## 第 4 章 発注者支援業務等

技術管理課

## 第 1 節 発注者支援業務

### 第 1 項 発注者支援業務共通仕様書

・ 発注者支援業務共通仕様書 .....	4 - 1
・ 積算技術業務共通仕様書 .....	4 - 17
・ 技術審査業務共通仕様書 .....	4 - 20
・ 工事監督支援業務共通仕様書 .....	4 - 22

技術管理課

## 発注者支援業務共通仕様書

### 第1編 総 則

#### 第1001条 適用

1. 発注者支援業務共通仕様書（以下、「共通仕様書」という。）は、国土交通省中部地方整備局（港湾空港関係を除く。）の発注する土木工事等に係る発注者支援業務（以下、「業務」という。）に係る契約書及び設計図書の内容について、統一的な解釈及び運用を図るとともに、その他の必要な事項を定め、もって契約の適正な履行の確保を図るためのものである。
2. 設計図書は、相互に補完しあうものとし、そのいずれかによって定められている事項は、契約の履行を拘束するものとする。
3. 特記仕様書、図面、共通仕様書又は指示や協議等の間に相違がある場合、又は図面からの読み取りと図面に書かれた数字が相違する場合など業務の遂行に支障を生じたり、今後相違することが想定される場合、受注者は調査職員に確認して指示を受けなければならない。
4. 設計業務等、測量業務及び地質・土質調査業務等に関することについては、各共通仕様書によるものとする。

#### 第1002条 用語の定義

共通仕様書に使用する用語の定義は、次の各項に定めるところによる。

1. 「発注者」とは、支出負担行為担当官若しくは分任支出負担行為担当官又は契約担当官若しくは分任契約担当官をいう。
2. 「受注者」とは、業務の実施に関し、発注者と委託契約を締結した個人若しくは会社その他の法人をいう。又は、法令の規定により認められたその一般承継人をいう。
3. 「調査職員」とは、契約図書に定められた範囲内において受注者又は管理技術者に対する指示、承諾又は協議等の職務を行う者で、契約書第9条第2項に規定する者であり、総括調査員、主任調査員及び調査員を総称していう。
4. 「総括調査員」とは、業務の総括業務を担当し、主に管理技術者に対する指示、承諾又は、協議のうち重要なものの処理及び重要な業務内容の変更、一時中止の必要があると認める場合における契約担当官等（会計法第29条の3第1項に規定する契約担当官等をいう。）への報告を行い、主任調査員、調査員の指揮監督を行う者をいう。  
重要なものの処理及び重要な業務内容の変更とは、契約変更に係る指示、承諾等をいう。
5. 「主任調査員」とは、業務を担当し、主に管理技術者に対する指示、承諾又は協議の処理（重要なものを除く。）、業務内容の変更（重要なものを除く。）、総括調査員への報告及び調査員への指示を行う者をいう。

6. 「調査員」とは、業務を担当し、主に、総括調査員又は主任調査員が指示、承諾を行うための内容確認及び総括調査員又は主任調査員への報告を行う者をいう。
7. 「検査職員」とは、業務の完了検査及び指定部分に係る検査にあたって、契約書第33条第2項の規定に基づき、検査を行う者をいう。
8. 「工事監督職員」とは、工事請負契約書第9条第1項に基づき、発注者が定め当該工事の受注者に通知した者をいう。
9. 「管理技術者」とは、契約の履行に関し、業務の管理及び統括等を行う者で、契約書第10条第1項の規定に基づき、受注者が定めた者をいう。
10. 「担当技術者」とは、管理技術者のもとで業務を担当する者で、受注者が定めた者（管理技術者を除く。）をいう。
11. 「契約図書」とは、契約書及び設計図書をいう。
12. 「契約書」とは、発注者支援業務等委託契約書をいう。
13. 「設計図書」とは、仕様書、図面、数量総括表、現場説明書及び現場説明に対する質問回答書をいう。
14. 「仕様書」とは、共通仕様書及び特記仕様書（これらにおいて明記されている適用すべき諸基準を含む。）を総称していう。
15. 「共通仕様書」とは、業務に共通する技術上の指示事項等を定める図書をいう。
16. 「特記仕様書」とは、共通仕様書を補足し、業務の実施に関する明細又は特別な事項を定める図書をいう。
17. 「数量総括表」とは、業務に関する工種、設計数量及び規格を示した書類をいう。
18. 「現場説明書」とは、業務の入札等に参加する者に対して、発注者が当該業務の契約条件を説明するための書類をいう。
19. 「質問回答書」とは、現場説明書に関する入札等参加者からの質問書に対して、発注者が回答する書面をいう。
20. 「図面」とは、入札等に際して発注者が交付した図面及び発注者から変更又は追加された図面及び図面のもとになる計算書等をいう。
21. 「指示」とは、調査職員が受注者に対し、業務の遂行上必要な事項について書面をもって示し、実施させることをいう。
22. 「請求」とは、発注者又は受注者が契約内容の履行あるいは変更に関して相手方に書面をもって行為、あるいは同意を求めることをいう。
23. 「通知」とは、発注者若しくは調査職員が受注者に対し、又は受注者が発注者若しくは調査職員に対し、業務に関する事項について書面をもって知らせることをいう。
24. 「報告」とは、受注者が調査職員に対し、業務の遂行に係わる事項について、書面をもって知らせることをいう。
25. 「申出」とは、受注者が契約内容の履行あるいは変更に関し、発注者に対して書面をもって同意を求めることをいう。

26. 「承諾」とは、受注者が調査職員に対し、書面で申し出た業務の遂行上必要な事項について、調査職員が書面により業務上の行為に同意することをいう。
27. 「質問」とは、不明な点に関して書面をもって問うことをいう。
28. 「回答」とは、質問に対して書面をもって答えることをいう。
29. 「協議」とは、書面により契約図書の協議事項について、発注者又は調査職員と受注者が対等の立場で合議することをいう。
30. 「提出」とは、受注者が調査職員に対し、業務に係わる事項について書面又はその他の資料を説明し、差し出すことをいう。
31. 「書面」とは、手書き、印刷等の伝達物をいい、発行年月日を記録し、署名又は捺印したものを有効とする。
  - 一 緊急を要する場合は、ファクシミリ又は電子メールにより伝達できるものとするが、後日書面と差し換えるものとする。
  - 二 電子納品を行う場合は、別途調査職員と協議するものとする。
32. 「打合せ」とは、業務を適正かつ円滑に実施するために管理技術者と調査職員が面談により、業務の方針及び条件等の疑義を正すことをいう。
33. 「工事入札参加者」とは、中部地方整備局が発注する工事において、入札に参加を希望し、業務における分析・整理の対象となる技術資料又は競争参加資格確認申請書を提出した企業をいう。
34. 「競争参加資格確認申請書等」とは、技術審査業務において、工事入札参加者から提出された企業の施工実績、配置予定技術者の資格・経験、並びに総合評価方式に関する技術的所見及び技術提案書等をいう。
35. 「積算関係資料」とは、積算技術業務において、積算を行うための工事設計図面及び数量計算書、積算資料、特記仕様書（案）、積算データ等をいう。
36. 「検査」とは、契約書第33条に基づき、検査職員が業務の完了を確認することをいう。
37. 「協力者」とは、受注者が業務の遂行にあたって、再委託する者をいう。
38. 「使用人等」とは、協力者又はその代理人若しくはその使用人その他これに準ずるものをいう。
39. 「了解」とは、契約図書に基づき、調査職員が受注者に指示した処理内容・回答に対して、理解して承認することをいう。
40. 「受理」とは、契約図書に基づき、受注者、調査職員が相互に提出された書面を受け取り、内容を把握することをいう。

#### 第1003条 業務の着手

受注者は、特記仕様書に定めがある場合を除き、契約締結後、15日（行政機関の休日に関する法律（昭和63年法律第91号）第1条に規定する行政機関の休日（以下、「休日等」という。）を含まない。）以内に業務等に着手しなければならない。この場合において、着手とは管理技術者が業務の実施のため調査職員との打合せを行うことをいう。



#### 第1004条 調査職員

1. 発注者は、業務における調査職員を定め、受注者に通知するものとする。
2. 調査職員は、契約図書に定められた事項の範囲内において、指示、承諾、協議等の職務を行うものとする。
3. 契約書の規定に基づく調査職員の権限は、契約書第9条第2項に規定した事項である。
4. 調査職員がその権限を行使するときは、書面により行うものとする。ただし、緊急を要する場合、調査職員が受注者に対し口頭による指示等を行った場合には、受注者はその指示等に従うものとする。調査職員は、その指示等を行った後7日以内に書面で受注者に指示するものとする。

#### 第1005条 管理技術者

1. 受注者は業務における管理技術者を定め、発注者に通知するものとする。
2. 管理技術者に委任できる権限は契約書第10条第2項に規定した事項とする。ただし、受注者が管理技術者に委任できる権限を制限する場合は発注者に書面をもって報告しない限り、管理技術者は受注者の一切の権限（契約書第10条第2項の規定により行使できないとされた権限を除く。）を有するものとされ発注者及び調査職員は管理技術者に対して指示等を行えば足りるものとする。
3. 管理技術者は、第2002条、第3002条、第4002条に示す内容について担当技術者が適切に行うように、指揮監督しなければならない。
4. 受注者は、原則として競争参加資格確認申請書に記載した予定管理技術者を管理技術者に定めなければならない。ただし、死亡、傷病、退職、出産、育児、介護等のやむを得ない理由により変更を行う場合には、同等以上の技術者であるとの発注者の承諾を得なければならない。
5. 管理技術者は、業務の履行にあたり、次のいずれか又は発注者が別に示す資格保有者であり、日本語に堪能（日本語通訳が確保できれば可）でなければならない。
  - ・ 技術士（総合技術監理部門－建設又は建設部門）
  - ・ 一級土木施工管理技士
  - ・ 土木学会特別上級土木技術者、土木学会上級土木技術者又は土木学会1級土木技術者
  - ・ (一社)全日本建設技術協会による公共工事事品質確保技術者(I)、公共工事事品質確保技術者(II)又は発注者が認めた同等の資格を有する者
  - ・ RCCM又はRCCMと同等の能力を有する者(技術士部門と同様の部門限る)
6. 管理技術者は、調査職員が指示する関連のある業務の受注者と十分に協議の上、相互に協力し、業務を実施しなければならない。
7. 管理技術者は、担当技術者を兼ねることはできない。

#### 第1006条 担当技術者の資格

1. 第2001条、第3001条、第4001条で示されている担当技術者については、次のいずれかに該当する者であること。ただし、第2001条、第3001条で示されている担当技術者については、1つの履行場所（業務対象事務所等）において、担当技術者を複数名配置する場合、うち1名については、この限りではない。

また、業務内容が土木以外の分野であるもの、若しくは相当程度含まれるものについては、発注者が別に示す資格を有すること。

- ・ 技術士（総合技術監理部門－建設又は建設部門）、技術士補（建設部門）
  - ・ 一級土木施工管理技士又は二級土木施工管理技士
  - ・ 土木学会特別上級土木技術者、土木学会上級土木技術者、土木学会1級土木技術者又は土木学会2級土木技術者
  - ・ （一社）全日本建設技術協会による公共工物品質確保技術者（Ⅰ）、公共工物品質確保技術者（Ⅱ）又は発注者が認めた同等の資格を有する者
  - ・ R C C M又はR C C Mと同等の能力を有する者（技術士部門と同様の部門に限る）
  - ・ 「管理技術者に必要とされる同種又は類似業務等の実績」と同様の実務経験が1年以上の者
  - ・ 河川又は道路関係の技術的行政経験を10年以上有する者
2. 受注者は担当技術者を定めた場合は、その氏名、その他必要な事項を調査職員に通知しなければならない。
3. 受注者は、原則として競争参加資格確認申請書に記載した予定担当技術者を担当技術者に定めなければならない。ただし、死亡、傷病、退職、出産、育児、介護等のやむを得ない理由により変更を行う場合には、同等以上の技術者であるとの発注者の承諾を得なければならない。

#### 第1007条 適切な技術者の配置

1. 管理技術者及び担当技術者を定めるときは、当該業務の対象となる工事の受注者と、資本・人事面において関係がある者を置いてはならない。
2. 調査職員は、必要に応じて、次に示す事項について報告を求めることができる。
- 一 技術者経歴・職歴
  - 二 受注者との雇用形態
  - 三 資本・人事面において関係があると認められると考えられる企業（建設業許可業者、製造業者等）の名称及び受注者とその企業との関係に関する事項。

#### 第1008条 提出書類

1. 受注者は、発注者が指定した様式により、契約締結後に関係書類を調査職員を経て、発注者に遅滞なく提出しなければならない。ただし、業務委託料（以下、

「委託料」という。)に係る請求書、請求代金代理受領承諾書、遅延利息請求書、調査職員に関する措置請求に係る書類及びその他現場説明の際に指定した書類を除く。

2. 受注者が発注者に提出する書類で様式が定められていないものは、受注者において様式を定め、提出するものとする。ただし、発注者がその様式を指示した場合は、これに従わなければならない。
3. 受注者は、契約時又は変更時において、契約金額が100万円以上の業務について、業務実績情報システム（以下「テクリス」という。）に基づき、受注・変更・完了・訂正時に業務実績情報として作成した「登録のための確認のお願い」をテクリスから調査職員にメール送信し、調査職員の確認を受けた上で、受注時は契約締結後、15日（休日等を除く）以内に、登録内容の変更時は変更があった日から、15日（休日等を除く）以内に、完了時は業務完了後、15日（休日等を除く）以内に、訂正時は適宜、登録機関に登録申請しなければならない。なお、登録できる技術者は、業務計画書に示した技術者とする（担当技術者の登録は8名までとする）。

また、受注者は、契約時において、予定価格が1,000万円を超える競争入札により調達される建設コンサルタント業務において調査基準価格を下回る金額で落札した場合、テクリスに業務実績情報を登録する際は、「低価格入札である」にチェックをした上で「登録のための確認のお願い」を作成し、調査職員の確認を受けること。

また、登録機関発行の「登録内容確認書」に調査職員にメール送信される。なお、変更時と完了時の間が、15日間（休日等を除く）に満たない場合は、変更時の登録申請を省略できるものとする。

また、本業務の完了後において訂正または削除する場合においても同様に、テクリスから発注者にメール送信し、速やかに発注者の確認を受けた上で、登録機関に登録申請しなければならない。

#### 第1009条 打合せ等

1. 業務を適正かつ円滑に実施するため、管理技術者と調査職員は常に密接な連絡をとり、業務の方針及び条件等の疑義を正すものとし、その内容についてはその都度受注者が書面（打合せ記録簿）に記録し、相互に確認しなければならない。なお、連絡は積極的に電子メール等を活用し、電子メールで確認した内容については、必要に応じて打合せ記録簿を作成するものとする。
2. 業務着手時及び設計図書で定める業務の区切りにおいて、管理技術者と調査職員は打合せを行うものとし、その結果について書面（打合せ記録簿）に記録し相互に確認しなければならない。
3. 管理技術者は、仕様書に定めのない事項について疑義が生じた場合は、速やかに調査職員と協議するものとする。

#### 第1010条 業務計画書

1. 受注者は契約締結後 14 日（休日等を含む）以内に業務計画書を作成し、調査職員に提出しなければならない。
2. 業務計画書には、契約図書に基づき下記事項を記載するものとする。なお、積算技術業務においては、「七 その他」に積算関係資料の管理体制を、技術審査業務においては、「七 その他」に技術資料の管理体制をそれぞれ記載するものとする。
  - 一 業務概要
  - 二 実施方針（情報セキュリティに関する対策を含む）
  - 三 業務工程
  - 四 業務組織計画
  - 五 打合せ計画
  - 六 連絡体制（緊急時含む）
  - 七 その他
3. 受注者は、業務計画書の内容を変更する場合は、理由を明確にしたうえで、その都度調査職員に変更業務計画書を提出しなければならない。
4. 調査職員が指示した事項については、受注者はさらに詳細な業務計画に係る資料を提出しなければならない。

#### 第 1011 条 業務に必要な資料の取扱い

1. 一般に広く流布されている各種基準及び参考図書等の業務の実施に必要な資料については、受注者の負担において適切に整備するものとする。
2. 調査職員は、必要に応じて、業務の実施に必要な資料を受注者に貸与するものとする。
3. 受注者は、貸与された資料の必要がなくなった場合は、直ちに調査職員に返却するものとする。
4. 受注者は、貸与された資料を丁寧に扱い、損傷してはならない。万一、損傷した場合には、受注者の責任と費用負担において修復するものとする。
5. 受注者は、貸与された資料については、業務に関する資料の作成以外の目的で使用、複写等してはならない。
6. 受注者は、貸与された資料を第三者に貸与、閲覧、複写、譲渡又は使用させてはならない。

#### 第 1012 条 土地への立ち入り等

1. 受注者は、業務を実施するため国有地、公有地又は私有地に立ち入る場合は、契約書第 12 条の定めに従って調査職員及び関係者と十分な協調を保ち業務が円滑に進捗するように努めなければならない。なお、やむを得ない理由により現地への立ち入りが不可能となった場合には、ただちに調査職員に報告し指示を受けなければならない。
2. 受注者は、業務実施のため植物伐採、垣、柵等の除去又は土地若しくは工作物

を一時使用する時は、あらかじめ調査職員に報告するものとし、報告を受けた調査職員は、当該土地所有者及び占有者の許可を得るものとする。

なお、第三者の土地への立ち入りについては、当該土地占有者の許可は、発注者が得るものとするが、調査職員の指示がある場合は受注者はこれに協力しなければならない。

3. 受注者は、前項の場合において生じた損失のため必要となる経費の負担については、設計図書に示す外は調査職員と協議により定めるものとする。

#### 第1013条 成果物の提出

1. 受注者は、業務が完了したときは、第2005条、第3004条又は第4006条に示す成果物を業務完了報告書とともに提出し、検査を受けるものとする。
2. 受注者は、設計図書に定めがある場合、又は調査職員の指示する場合で、同意した場合は履行期間途中においても、成果物の部分引き渡しを行うものとする。
3. 受注者は、成果物において使用する計量単位は、国際単位系（S I）とする。

#### 第1014条 関係法令及び条例等の遵守

1. 受注者は、業務の実施にあたっては、関連する関係諸法令及び条例等を遵守しなければならない。
2. 受注者は、倫理及び技術の向上を図るため、以下の項目を実施し、その結果を発注者へ報告するものとする。
  - (1)当該業務の管理技術者に対する、発注者が、倫理及び技術の向上を図るために実施する講習の受講(当該講習は毎年度、受講するものとする。)
  - (2)当該業務に従事する者に対する社内講習及び関係法令及び条例等の遵守についての周知徹底。
3. 発注者は必要と認めるときは、受注者に対し関係法令及び条例等の遵守の状況について報告を求め、又検査をすることができる。

#### 第1015条 検査

1. 受注者は、契約書第33条第1項の規定に基づき、業務完了報告書を発注者に提出する際には、契約図書により義務付けられた資料の整備がすべて完了し、調査職員に提出していなければならない。
2. 発注者は、業務の検査に先立って受注者に対して書面をもって検査日を通知するものとする。この場合において受注者は、検査に必要な書類及び資料等を整備しなければならない。この場合検査に要する費用は受注者の負担とする。
3. 検査職員は、調査職員及び管理技術者の立ち会いの上、検査を行うものとする。

#### 第1016条 再委託

1. 契約書第7条第1項に規定する「主たる部分」とは、次の各号に掲げるものをいい、受注者は、これを再委託することはできない。

一 業務遂行管理、業務の手法の決定及び技術的判断等

2. 受注者は、コピー、ワープロ、印刷、製本、計算処理（単純な電算処理に限る）、トレース、資料整理などの簡易な業務の再委託にあたっては、発注者の承諾を必要としない。
3. 受注者は、第1項及び第2項に規定する業務以外の再委託にあたっては、発注者の承諾を得なければならない。
4. 受注者は、業務を再委託に付する場合、書面により協力者との契約関係を明確にしておくとともに、協力者に対して適切な指導、管理の下に業務を実施しなければならない。

なお、再委託の相手方は、国土交通省中部地方整備局の測量・建設コンサルタント等業務に係る一般競争（指名競争）参加資格の認定を受けている者である場合は、国土交通省中部地方整備局長から測量・建設コンサルタント等業務に関し指名停止を受けている期間中であってはならない。

#### 第1017条 守秘義務

1. 受注者は、契約書第1条第5項の規定により、業務の実施過程で知り得た秘密を第三者に漏らしてはならない。
2. 受注者は、当該業務の結果（業務処理の過程において得られた記録等を含む。）を第三者に閲覧させ、複写させ、又は譲渡してはならない。ただし、あらかじめ発注者の書面による承諾を得たときはこの限りではない。
3. 受注者は、本業務に関して発注者から貸与された情報その他知り得た情報を第1010条に示す業務計画書の業務組織計画に記載される者以外には秘密とし、また、当該業務の遂行以外の目的に使用してはならない。
4. 受注者は、当該業務に関して発注者から貸与された情報、その他知り得た情報を当該業務の終了後においても第三者に漏らしてはならない。
5. 取り扱う情報は、アクセス制限、パスワード管理等により適切に管理するとともに、当該業務のみに使用し、他の目的には使用しないこと。また、発注者の許可なく複製・転送等をしないこと。
6. 受注者は、当該業務完了時に、業務の実施に必要な貸与資料（書面、電子媒体）について、発注者への返却若しくは消去又は破棄を確実に行うこと。
7. 受注者は、当該業務の遂行において貸与された発注者の情報の外部への漏洩若しくは目的外利用が認められ又そのおそれがある場合には、これを速やかに発注者に報告するものとする。

#### 第1018条 情報セキュリティにかかる事項

受注者は、発注者と同等以上の情報セキュリティを確保しなければならない。

#### 第1019条 安全等の確保

1. 受注者は、屋外で行う業務の実施に際しては、当該業務関係者だけでなく、付

- 近住民、通行者、通行車両等の第三者の安全確保に努めなければならない。
2. 受注者は、特記仕様書に定めがある場合には、所轄警察署、道路管理者、鉄道事業者、河川管理者、労働基準監督署等の関係者及び関係機関と緊密な連絡を取り、業務実施中の安全を確保しなければならない。
  3. 受注者は、業務の実施にあたり、事故が発生しないよう使用人等に安全教育の徹底を図り、指導、監督に努めなければならない。
  4. 受注者は、業務の実施にあたっては、安全の確保に努めるとともに、労働安全衛生法等関係法令に基づき措置を講じておくものとする。
  5. 受注者は、業務の実施にあたり、災害予防のため、次の各号に掲げる事項を厳守しなければならない。
    - 一 業務に伴い伐採した立木等を焼却する場合には、関係法令を遵守するとともに、関係官公署の指導に従い必要な措置を講じなければならない。
    - 二 受注者は、喫煙等の場所を指定し、指定場所以外での火気の使用を禁止しなければならない。
    - 三 受注者は、ガソリン、塗料等の可燃物を使用する必要がある場合には、周辺に火気の使用を禁止する旨の標示を行い、周辺の整理に努めなければならない。
  6. 受注者は、爆発物等の危険物を使用する必要がある場合には、関係法令を遵守するとともに、関係官公署の指導に従い、爆発等の防止の措置を講じなければならない。
  7. 受注者は、業務の実施にあたっては、豪雨、豪雪、出水、地震、落雷等の自然災害に対して、常に被害を最小限に食い止めるための防災体制を確立しておかなければならない。災害発生時においては第三者及び使用人等の安全確保に努めなければならない。
  8. 受注者は、業務実施中に事故等が発生した場合は、直ちに調査職員に報告するとともに、調査職員が指示する様式により事故報告書を速やかに調査職員に提出し、調査職員から指示がある場合にはその指示に従わなければならない。

#### 第1020条 条件変更等

1. 契約書第19条第1項第5号に規定する「予期することのできない特別な状態」とは、契約書第31条第1項に規定する天災等その他の不可抗力による場合のほか、発注者と受注者が協議し当該規程に適合すると判断した場合とする。
2. 調査職員が、受注者に対して契約書第19条、20条及び22条の規定に基づく設計図書の変更又は訂正の指示を行う場合は、指示書によるものとする。

#### 第1021条 修補

1. 受注者は、修補は速やかに行わなければならない。
2. 検査職員は、修補の必要があると認めた場合には、受注者に対して期限を定めて修補を指示することができるものとする。

3. 検査職員が修補の指示をした場合において、修補の完了の確認は検査職員の指示に従うものとする。
4. 検査職員が指示した期間内に修補が完了しなかった場合には、発注者は、契約書第33条第2項の規定に基づき検査の結果を受注者に通知するものとする。

#### 第1022条 契約変更

1. 発注者は、次の各号に掲げる場合において、業務委託契約の変更を行うものとする。
  - 一 業務内容の変更により委託料に変更を生じる場合
  - 二 履行期間の変更を行う場合
  - 三 調査職員と受注者が協議し、業務施行上必要があると認められる場合
  - 四 契約書第31条第1項の規定に基づき委託料の変更を代える設計図書の変更を行った場合
2. 発注者は、前項の場合において、変更する契約図書を次の各号に基づき作成するものとする。
  - 一 第1020条の規定に基づき、調査職員が受注者に指示した事項
  - 二 業務の一時中止に伴う増加費用及び履行期間の変更等決定済の事項
  - 三 その他発注者又は調査職員と受注者との協議で決定された事項

#### 第1023条 履行期間の変更

1. 発注者は、受注者に対して業務の変更の指示を行う場合において、履行期間変更協議の対象であるか否かを合わせて事前に通知しなければならない。
2. 発注者は、履行期間変更協議の対象であると確認された事項及び業務の一時中止を指示した事項であっても、残履行期間及び残業務量等から履行期間の変更が必要でないと判断した場合は、履行期間の変更を行わない旨の協議に代えることができるものとする。
3. 受注者は、契約書第24条第1項の規定に基づき、履行期間の延長が必要と判断した場合には、履行期間の延長理由、必要とする延長日数の算定根拠、変更工程表その他必要な資料を発注者に提出しなければならない。
4. 契約書第25条第1項に基づき、発注者の請求により履行期限を短縮した場合には、受注者は、速やかに業務工程表を修正し提出しなければならない。

#### 第1024条 一時中止

1. 契約書第21条第1項の規定により、次の各号に該当する場合において、発注者は、受注者に書面をもって通知し、必要と認める期間、業務の全部又は一部を一時中止させるものとする。

なお、暴風、豪雨、洪水、高潮、地震、地すべり、落盤、火災、騒乱、暴動その他自然的又は人為的な事象（以下、「天災等」という。）による業務の中断については、第1028条臨機の措置により、受注者は、適切に対応しなければならない。



らない。

- 一 第三者の土地への立ち入り許可が得られない場合
  - 二 関連する他の業務等の進捗が遅れたため、業務の続行を不相当と認めた場合
  - 三 環境問題等の発生により業務の続行が不相当又は不可能となった場合
  - 四 天災等により業務の対象箇所の状態が変動した場合
  - 五 第三者及びその財産、受注者、使用人等並びに調査職員の安全確保のため必要があると認めた場合
  - 六 前各号に掲げるもののほか、発注者が必要と認めた場合
2. 発注者は、受注者が契約図書に違反し、又は調査職員の指示に従わない場合等、調査職員が必要と認めた場合には、業務の全部又は一部の一時中止をさせることができるものとする。
3. 前2項の場合において、受注者は業務の現場の保全については、調査職員の指示に従わなければならない。

#### 第1025条 発注者の賠償責任

発注者は、次の各号に該当する場合、損害の賠償を行わなければならない。

- 一 契約書第29条に規定する一般的損害、契約書第30条第2項及び第3項に規定する第三者に及ぼした損害について、発注者の責に帰すべき損害とされた場合
- 二 発注者が契約に違反し、その違反により契約の履行が不可能となった場合

#### 第1026条 受注者の賠償責任等

受注者は、次の各号に該当する場合、損害の賠償又は履行の追完を行わなければならない。

- 一 契約書第29条に規定する一般的損害、契約書第30条第2項及び第3項に規定する第三者に及ぼした損害について、受注者の責に帰すべき損害とされた場合
- 二 契約書第42条第1項に規定する契約不適合責任として請求された場合
- 三 受注者の責により損害が生じた場合

#### 第1027条 部分使用

1. 発注者は、次の各号に掲げる場合において、契約書第35条第1項の規定に基づき、受注者に対して部分使用を請求することができるものとする。
  - 一 別途業務の使用に供する必要がある場合
  - 二 その他特に必要と認められた場合
2. 受注者は、部分使用に同意した場合は、部分使用同意書を発注者に提出するものとする。

#### 第1028条 臨機の措置

1. 受注者は、災害防止等のため必要があると認めるときは、臨機の措置をとらなければならない。また、受注者は、措置をとった場合には、その内容をすみやかに調査職員に報告しなければならない。
2. 調査職員は、天災等に伴い成果物の品質及び履行期間の遵守に重大な影響があると認められるときは、受注者に対して臨機の措置をとることを請求することができるものとする。

## 第1029条 個人情報の取扱い

### 1. 基本的事項

受注者は、個人情報の保護の重要性を認識し、この契約による事務を処理するための個人情報の取扱いにあたっては、個人の権利利益を侵害することのないよう、個人情報の保護に関する法律（平成15年5月30日法律第57号）、行政機関の保有する個人情報の保護に関する法律（平成15年5月30日法律第58号）等の関係法令に基づき、個人情報の漏えい、滅失、改ざん又はき損の防止その他の個人情報の適切な管理のために必要な措置を講じなければならない。

### 2. 秘密の保持

受注者は、この契約による事務に関して知り得た個人情報の内容をみだりに第三者に知らせ、又は不当な目的に使用してはならない。この契約が終了し、又は解除された後においても同様とする。

### 3. 取得の制限

受注者は、この契約による事務を処理するために個人情報を取得するときは、あらかじめ、本人に対し、その利用目的を明示しなければならない。また、当該利用目的の達成に必要な範囲内で、適正かつ公正な手段で個人情報を取得しなければならない。

### 4. 利用及び提供の制限

受注者は、発注者の指示又は承諾があるときを除き、この契約による事務を処理するための利用目的以外の目的のために個人情報を自ら利用し、又は提供してはならない。

### 5. 複写等の禁止

受注者は、発注者の指示又は承諾があるときを除き、この契約による事務を処理するために発注者から提供を受けた個人情報が記録された資料等を複写し、又は複製してはならない。

### 6. 再委託の禁止

受注者は、発注者の指示又は承諾があるときを除き、この契約による事務を処理するための個人情報については自ら取り扱うものとし、第三者にその取り扱いを伴う事務を再委託してはならない。

### 7. 事案発生時における報告

受注者は、個人情報の漏えい等の事案が発生し、又は発生するおそれがあることを知ったときは、速やかに発注者に報告し、適切な措置を講じなければならない。

い。なお、発注者の指示があった場合はこれに従うものとする。また、契約が終了し、又は解除された後においても同様とする。

#### 8. 資料等の返却等

受注者は、この契約による事務を処理するために発注者から貸与され、又は受注者が収集し、若しくは作成した個人情報記録された資料等を、この契約の終了後又は解除後速やかに発注者に返却し、又は引き渡さなければならない。ただし、発注者が、廃棄又は消去など別の方法を指示したときは、当該指示に従うものとする。

#### 9. 管理の確認等

発注者は、受注者における個人情報の管理の状況について適時確認することができる。また、発注者は必要と認めるときは、受注者に対し個人情報の取り扱い状況について報告を求め、又は検査することができる。

#### 10. 管理体制の整備

受注者は、この契約による事務に係る個人情報の管理に関する責任者を特定するなど管理体制を定めなければならない。

#### 11. 従事者への周知

受注者は、従事者に対し、在職中及び退職後においてもこの契約による事務に関して知り得た個人情報の内容をみだりに第三者に知らせ、又は不当な目的に使用してはならないことなど、個人情報の保護に関して必要な事項を周知しなければならない。

### 第1030条 行政情報流出防止対策の強化

1. 受注者は、本業務の履行に関する全ての行政情報について適切な流出防止対策をとらなければならない。

2. 受注者は、次の業務における行政情報流出防止対策の基本的事項を遵守しなければならない。

(関係法令等の遵守)

行政情報の取り扱いについては、関係法令を遵守するほか、本規定及び発注者の指示する事項を遵守するものとする。

(行政情報の目的外使用の禁止)

受注者は、発注者の許可無く本業務の履行に関して取り扱う行政情報を本業務の目的以外に使用してはならない。

(社員等に対する指導)

一 受注者は、受注者の社員、短時間特別社員、特別臨時作業員、臨時雇い、嘱託及び派遣労働者並びに取締役、相談役及び顧問、その他全ての従業員（以下、「社員等」という。）に対し、行政情報の流出防止対策について、周知徹底を図るものとする。

二 受注者は、社員等の退職後においても行政情報の流出防止対策を徹底させるものとする。

三 受注者は、発注者が再委託を認めた業務について再委託をする場合には、再委託先業者に対し本規定に準じた行政情報の流出防止対策に関する確認を行うこと。

(契約終了時等における行政情報の返却)

受注者は、本業務の履行に関し発注者から提供を受けた行政情報（発注者の許可を得て複製した行政情報を含む。以下同じ。）については、本業務の実施完了後又は本業務の実施途中において発注者から返還を求められた場合、速やかに直接発注者に返却するものとする。本業務の実施において付加、変更、作成した行政情報についても同様とする。

(電子情報の管理体制の確保)

一 受注者は、電子情報を適正に管理し、かつ、責務を負う者（以下、「情報管理責任者」という。）を選任及び配置し、第1010条で示す業務計画書に記載するものとする。

二 受注者は、次の事項に関する電子情報の管理体制を確保しなければならない。

1) 本業務で使用するパソコン等のハード及びソフトに関するセキュリティ対策

2) 電子情報の保存等に関するセキュリティ対策

3) 電子情報を移送する際のセキュリティ対策

(電子情報の取り扱いに関するセキュリティの確保)

受注者は、本業務の実施に際し、情報流出の原因につながる次の行為をしてはならない。

一 情報管理責任者が使用することを認めたパソコン以外の使用

二 セキュリティ対策の施されていないパソコンの使用

三 セキュリティ対策を施さない形式での重要情報の保存

四 セキュリティ機能のない電磁的記録媒体を使用した重要情報の移送

五 情報管理責任者の許可を得ない重要情報の移送

(事故の発生時の措置)

一 受注者は、本業務の履行に関して取り扱う行政情報について何らかの事由により情報流出事故にあった場合には、速やかに発注者に届け出るものとする。

二 この場合において、速やかに事故の原因を明確にし、セキュリティ上の補完措置をとり、事故の再発防止の措置を講ずるものとする。

三 発注者は、受注者の行政情報の管理体制等について、必要に応じ報告を求め、検査確認を行う場合がある。

#### 第1031条 コスト調査

予算決算及び会計令第85条の基準に基づく価格を下回る価格で契約した場合には、受注者は次の事項に協力しなければならない。

1. 受注者は、業務コスト調査に係わる調査票等の作成を行い、業務完了日の翌日

から起算して 90 日以内に発注者に提出するものとする。なお、調査票等については別途調査職員から指示するものとする。

2. 受注者は、提出された調査票等の内容を確認するために調査職員がヒアリング調査を実施する場合、当該調査に応じるものとする。

#### 第 1032 条 暴力団員等による不当介入を受けた場合の措置

1. 受注者は、暴力団員等による不当介入を受けた場合は、断固としてこれを拒否すること。また、不当介入を受けた時点で速やかに警察に通報を行うとともに、捜査上必要な協力を行うこと。下請負人等が不当介入を受けたことを認知した場合も同様とする。
2. 1. により警察に通報又は捜査上必要な協力を行った場合には、速やかにその内容を記載した書面により発注者に報告すること。
3. 1. 及び 2. の行為を怠ったことが確認された場合は、指名停止等の措置を講じることがある。
4. 暴力団員等による不当介入を受けたことにより工程に遅れが生じる等の被害が生じた場合は、発注者と協議しなければならない。

#### 第 1033 条 保険加入の義務

1. 受注者は、雇用保険法、労働者災害補償保険法、健康保険法及び厚生年金保険法の規定により、雇用者等の雇用形態に応じ、雇用者等を被保険者とするこれらの保険に加入しなければならない。

## 第2編 積算技術業務

### 第2001条 担当技術者

1. 担当技術者は、第2002条で示された業務の適正な履行を確保するため、業務に係わる次の事項について適切に行わなければならない。
  - ・業務の実施にあたっては、別に定める「土木工事標準積算基準書」等を十分理解し、厳正に実施すること。
2. 業務の実施にあたって、関係法令等、請負工事の契約書及び設計図書等の内容を十分理解し、関連する土木工事の施工方法等についても把握しておくこと。

### 第2002条 業務内容

受注者は、別途特記仕様書等契約図書に定める工種毎に、次に示す内容を行うものとする。

#### 1. 積算に必要な現地調査

受注者は、積算に必要な現場条件等の調査を行い、調査結果を書面で調査職員に提出のうえ、積算に用いる現場条件について調査職員の承諾を得るものとする。なお、現地調査は、事前に調査職員にその内容を協議の上、行うものとする。

#### 2. 工事発注図面及び数量総括表（数量計算書）の作成

受注者は、契約図書等に明示された工事に関する設計成果等の貸与資料を基に、協議・打合せの上、工事設計書として必要な加工、追加等を行い、工事発注図面、数量総括表（数量計算書）を作成するものとする。なお、数量総括表（数量計算書）は工事工種体系に従うことを原則とする。ただし、資料作成にあたって応力計算、安定計算等は含まない。

#### 3. 積算資料作成

受注者は、積算のために必要な諸数値（システム入力データ等）の算定を行うものとする。発注者から貸与される工事施工のための工程計画及び仮（架）設計画、特記仕様書（現場説明時の参考資料を含む）の各案の確認及び修正を行ったうえで、明確にすべき使用材料、施工方法等の条件の抽出・整理を行うものとする。

#### 4. 積算システムへの積算データ入力（データリストの作成）

受注者は、土木工事標準積算基準書等の積算基準類及び第1項から第3項の結果を基に、積算システムへのデータ入力を行い、その結果を記録媒体（CD等）に保存し提出するものとする。また、入力データリストは出力後確認チェックを行うものとする。

### 第2003条 留意事項

1. 受注者は、業務を履行するにあたり、次の事項についてもあわせて実施すること。
  - 一 設計成果物の内容把握

発注者から貸与された設計成果物について、設計思想、留意事項及びその他必要事項を把握すること。

## 二 関連工事の把握

発注者より積算上密接に関連する工事の指示があった場合は、その積算に係る条件等を把握すること。

## 三 新技術及び特許工法等の把握

新技術（NETIS登録技術に限る）及び特許工法等（特許権、実用新案権、意匠権、商標権その他日本国の法令に基づき保護される第三者の権利の対象となっている施工方法（工事材料を含む））が指定されている場合は、作成する工事発注図面、又は特記仕様書（案）等に明示するとともに、その積算に係る条件等を反映させること。

2. 受注者は、発注者の指示に従い、関連がある業務との情報共有を図るとともに、そのために必要な資料の提出等を実施すること。

3. 受注者は、設計図書に定めのない事項については、関係法令等によるものの他、次の基準等を参考に技術的判断を行うとともに、当該業務を適正に履行すること。

- ・ 土木工事標準積算基準書
- ・ 建設機械等損料算定表
- ・ 土木工事共通仕様書
- ・ 土木工事数量算出要領（案）

## 第2004条 報告等

1. 受注者は、積算関係資料（積算を行うための工事設計図書及び数量計算書、積算資料、特記仕様書（案）、積算データ等）の管理体制及び情報セキュリティに関する対策の実施状況について確認し、毎月調査職員へ報告するものとする。

2. 業務完了時においても業務の対象となる事業が継続している、若しくは対外調整が未了である場合など、業務完了時点において継続して処理すべき事項がある場合は、次の項目を調査職員に書面（引継事項記載書）で提出するものとする。

- ・ 業務実施にあたり留意すべき点（積算上必要となる施工条件等）

## 第2005条 成果物

積算技術業務の成果物は次のとおりとする。

- 一 工事発注図面及び数量総括表（数量計算書） 1式
- 二 積算資料 1式
- 三 積算データ（記録媒体 CD等）
- 四 打合せ記録簿
- 五 引継事項記載書

## 第2006条 引き渡し前における成果物の使用

発注者は、成果物の引き渡し前であっても、成果物の全部又は一部の使用を受注者の承諾を得て使用することができるものとする。



## 第3編 技術審査業務

### 第3001条 担当技術者

1. 担当技術者は、第3002条で示された業務の適正な履行を確保するため、業務に係わる次の事項について適切に行わなければならない。
  - 一 業務の実施にあたっては、別に定める「土木工事共通仕様書」等を十分理解し、厳正に実施すること。
  - 二 業務の実施にあたって、関係法令等、請負工事の契約書及び設計図書等の内容を十分理解し、現地の状況についても把握しておくこと。

### 第3002条 業務内容

受注者は、別途特記仕様書等契約図書に定める項目について次に示す内容を実施するものとする。

#### 1. 工事発注資料の作成

調査職員から示された様式、条件及び資料を基に次の資料を作成するものとする。

- 一 一般競争入札方式により発注する工事  
入札公告文（案）及び入札説明書（案）（添付提出様式を含む）
- 二 工事希望型競争入札方式により発注する工事  
競争参加資格確認申請書等提出要請書（案）

#### 2. 競争参加資格確認申請書等の分析・整理

##### 一 現地調査

業務の対象となる工事の現場状況を把握するために現地調査を実施し、調査により確認された現地状況等を写真・図面とともに整理するものとする。

##### 二 競争参加資格の確認・整理

###### 1) 競争参加資格の確認・整理

中部地方整備局が発注する工事に関し、調査職員から指示する条件及び貸与資料に基づき、次の資料の確認を行い、その適否を根拠資料とともに一覧表として整理するものとする。

###### ①企業の同種又は類似工事の実績等確認

企業の同種又は類似工事の実績、配置予定技術者の資格及び同種又は類似工事の実績等

###### ②一般競争参加資格等確認

一般競争参加資格、予算決算及び会計令第70条・第71条規定の該当の有無、会社更生法に基づく更生手続開始の申し立ての有無、指名停止措置の有無、警察当局からの排除要請の有無及び本支店・営業所の所在地等

###### 2) 総合評価項目の分析・整理

中部地方整備局が発注する工事に関し、総合評価に関わる資料について内容の確認を行い、記載事項の妥当性、工事履行の信頼性等について、調査職員から指示された条件に基づき、発注者の視点で分析・整理を行うものとする。

上記分析・整理の結果を踏まえて次の資料を作成するものとする。

①各工事の工事入札参加者の技術提案又は施工計画について、個別提案項目毎に分析した結果を簡潔にとりまとめ、一覧表に整理したもの及びその根拠資料

②技術提案又は施工計画、企業の施工実績等評価を含む全ての評価項目について、分析した結果を簡潔にとりまとめ、一覧表に整理したもの及びその根拠資料

なお、調査職員からヒアリングによる情報が提供された場合は、これを上記の資料作成に反映させるものとする。

③ヒアリングに向けた確認事項の整理

発注者が工事入札参加者に対して実施するヒアリングにおいて、競争参加資格確認申請書等の分析・整理を行うために確認が必要な事項等について、事前に整理を行うものとする。

3) 入札・契約に係る委員会等資料作成・整理

中部地方整備局が発注する工事に関し、入札・契約に係る委員会等に関わる資料について、調査職員から指示された条件に基づき、発注者の視点で資料作成・整理を行うものとする。

上記条件に基づき次の資料を作成するものとする。

①入札・契約に係る委員会等向けにマスキングを施した資料

②付箋貼付け、出力ファイルの取りまとめ及び製本等を施した資料

### 第3003条 報告

1. 受注者は、技術審査関係資料（競争参加資格確認申請書、総合評価に関わる分析整理表等（電子データを含む））の管理体制及び情報セキュリティに関する対策の実施状況について確認し、毎月調査職員へ報告するものとする。

2. 受注者は、次に挙げる事項を記入した業務報告書を作成し、調査職員に月毎にとりまとめて書面で提出するものとする。

一 実施した業務の内容

二 その他必要事項

### 第3004条 成果物

技術審査業務の成果物は次のとおりとする。

一 工事発注資料二 競争参加資格確認申請書等の分析・整理資料

三 その他調査職員が指示した資料

### 第3005条 引き渡し前における成果物の使用

発注者は、成果物の引き渡し前であっても、成果物の全部又は一部の使用を受注者の承諾を得て使用することができるものとする。

## 第4編 工事監督支援業務

### 第4001条 担当技術者

1. 担当技術者は、第4002条で示された業務の適正な履行を確保するため、業務に係わる次の事項について適切に行われなければならない。
  - 一 業務の実施にあたっては、別に定める「土木工事監督技術基準（案）」等を十分理解し、厳正に実施すること。
  - 二 業務の実施にあたって、工事受注者又は外部から通知等を受けた場合は、速やかに調査職員にその内容を正確に伝えること。
  - 三 業務の実施にあたって、工事受注者又は外部への連絡若しくは通知を行う場合は、その内容を正確に相手に伝えること。
  - 四 業務の実施にあたって、関係法令等、業務対象工事の契約書及び設計図書等の内容を十分理解し、工事現場の状況についても精通しておくこと。
2. 担当技術者は、第4002条のうち管理技術者から指示された内容を適正に実施するものとし、設計図書に定めのあるほか、工事受注者に対して指示、又は承諾を行ってはならない。

### 第4002条 業務内容

受注者は、別途特記仕様書に定める工事毎に、次に示す内容を行うものとする。

1. 業務対象工事の契約の履行に必要な資料作成等
  - 一 受注者は、工事の設計図書等に基づく工事受注者に対する「指示・協議に必要な資料（構造計算、比較設計、詳細な構造図等は除く）の作成」を行い、提出するものとする。
  - 二 受注者は、工事受注者から提出（提出、承諾及び協議事項）された資料と設計図書との照合を行い、報告するものとする。
  - 三 受注者は、次の各号に掲げる項目がある場合は、現地の確認及び調査並びに検討に必要な資料（構造計算、比較設計、詳細な構造図等は除く）の作成を行い、その結果を報告又は提出するものとする。
    - 1) 設計図書が現場条件と一致しないこと。
    - 2) 設計図書に誤謬又は脱漏があること。
    - 3) 設計図書の表示が明確でないこと。
    - 4) 工事現場の形状、地質、湧水等の状態、施工上の制約等設計図書に示された施工条件と実際の工事現場が一致しないこと。
    - 5) 設計図書で明示されていない施工条件について予期することのできない特別な状態が生じたこと。
    - 6) 工事を一時中止し、又は打ち切る必要があると認められる場合。
  - 四 受注者は、工事の設計変更若しくは契約担当官等への報告事項に必要な調査、簡易な測量及び図書等の資料（構造計算、比較設計、詳細な構造図等は除く）作成を行い、提出するものとする。

## 2. 業務対象工事の施工状況の照合等

- 一 受注者は、使用材料（支給材料等を含む。）について設計図書との照合を行い、その結果を報告するものとする。
- 二 受注者は、施工状況（段階確認）について設計図書との照合を行い、その結果を報告するものとする。
- 三 受注者は、施工状況を把握し、その結果を報告するものとし、現場で照合等を行い設計図書等に適合しない場合は、その旨を工事受注者に伝えとともに、その結果を報告するものとする。
- 四 受注者は、不可視部分や重要構造物の段階確認等について、結果を速やかに報告するものとする。
- 五 受注者は完成検査等の受験書類について指示・協議・提出等の資料の照合を行うものとする。

## 3. 地元及び関係機関との協議・調整に必要な資料の作成

受注者は、地元若しくは関係機関との協議・調整に必要な簡易な測量、調査、資料（構造計算、比較設計、詳細な構造図等は除く）の作成及び立会いを行い、その結果を報告又は提出するものとする。

## 4. 工事検査等への臨場

受注者は、調査職員の指示に従い、工事監督職員のもと、中間技術検査、技術検査を伴う既済部分検査（性質上可分の工事の完済部分検査を含む）、完成検査等に臨場するものとする。

## 5. その他

受注者は、上記各条項において工事契約上重大な事案等が発見された場合は、遅滞なく報告するものとする。災害発生時及び、その恐れがある場合など緊急時においては調査職員の指示により、情報の収集等を行うものとする。

### 第4003条 管理技術者の行う業務

管理技術者は、第1005条に示す業務のほか、次に示す業務を実施しなければならない。

#### 1. 工事管理

管理技術者は、対象工事毎に契約内容、工事特性、施工概要、設計変更関連資料等を把握・確認しなければならない。

### 第4004条 業務委託証明書

受注者は、業務を行う担当技術者等の業務委託証明書発行申請書を調査職員に提出し、業務委託証明書発行の確認を受けなければならない。なお、担当技術者は業務委託証明書を携帯し業務にあたらなければならない。

#### 第4005条 報告

1. 受注者は、次に挙げる事項を記入した業務報告書を作成し、調査職員に毎月にとりまとめて書面で提出するものとする。
  - 一 実施した業務の内容
  - 二 その他必要事項
2. 業務完了時においても業務の対象となる事業が継続している、若しくは対外調整が未了である場合など、業務完了時点において継続して処理すべき事項がある場合は、次の項目を調査職員に書面（引継事項記載書）で提出するものとする。
  - 一 業務実施にあたり留意すべき点（施工条件、沿道状況、地元との協議内容等）
  - 二 業務完了時における施工状況、地元協議・調整等の状況

#### 第4006条 成果物

工事監督支援業務の成果物は次のとおりとする。

- 一 業務報告書
- 二 引継事項記載書

# 第 1 節 発注者支援業務

## 第 2 項 積算技術業務

・積算基準	.....	4 - 25
・積算資料	.....	4 - 31

技術管理課

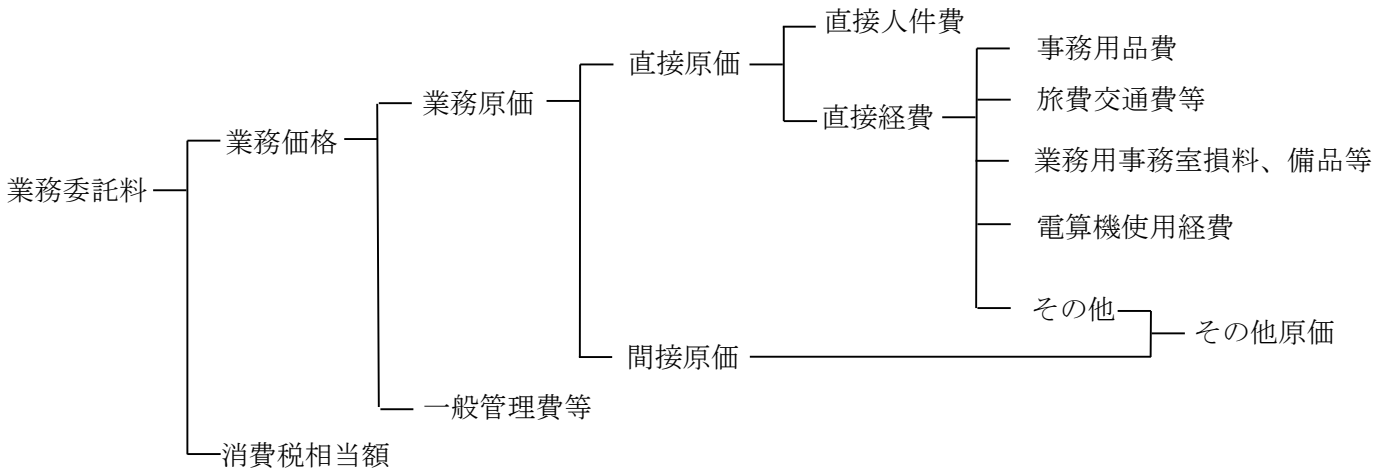
## 積算技術業務積算基準

### 1. 適用範囲

この積算基準は、土木工事（港湾空港関係を除く。）に係る積算技術業務を発注する場合に適用する。

### 2. 業務委託料

#### (1) 業務委託料の構成



#### (2) 業務委託料構成費目の内容

##### イ 直接原価

##### (イ) 直接人件費

直接人件費は、業務に従事する者の人件費とする。

##### (ロ) 直接経費（積上計上分）

直接経費は、業務処理に必要な経費のうち次に掲げるものとする。

- a 事務用品費
- b 旅費交通費等（業務用自動車損料、燃料費及び運転手賃金含む）
- c 業務用事務室損料及び備品費等
- d 電算機使用経費 等

##### (ハ) 直接経費（積上計上するものを除く）

直接経費（積上計上分）以外の直接経費とする。

##### ロ 間接原価

当該業務担当部署の事務職員の人件費および福利厚生費，水道光熱費等の経費とする。

※その他原価は、直接経費（積上計上するものを除く）及び間接原価からなる。

##### ハ 一般管理費等

業務を処理する建設コンサルタント等における経費等のうち直接原価，間接原価以外の経費。一般管理費等は一般管理費及び付加利益よりなる。

##### ニ 消費税相当額

消費税相当額は、消費税及び地方消費税相当分を積算するものとする。

### 3. 業務委託料の積算

#### (1) 業務委託料の積算方式

業務委託料は、次の方式により積算するものとする。

$$\begin{aligned}
 \text{業務委託料} &= (\text{業務価格}) + (\text{消費税相当額}) \\
 &= [(\text{業務原価}) + (\text{一般管理費等})] + (\text{消費税相当額}) \\
 &= [(\text{直接人件費}) + (\text{直接経費}) + (\text{その他原価})] + (\text{一般管理費等}) + (\text{消費税相当額})
 \end{aligned}$$

(2) 各構成費目の算定

イ 直接原価

(イ) 直接人件費

業務に従事する者の基準日額については、5. 標準歩掛による。

(ロ) 直接経費

事務用品費、業務用事務室損料及び電算機使用経費は業務遂行上特に必要で特記仕様書に明記した場合に計上する。

a 事務用品費

特に必要がある場合に計上する。

なお、土木工事共通仕様書その他現場に必要な専門図書は、その他原価に含まれる。

b 旅費交通費等

旅費交通費等に関する算定は設計業務等標準積算基準書および同（参考資料）に準ずる。

なお、通勤により業務を行う場合は、直接人件費に対し、下記表の率を乗じた額を旅費交通費等として積算すること。

往復旅行時間にかかる直接人件費は積算上含まれているため、別途計上しない。

旅費交通費等	旅費交通費等の上限（千円）
直接人件費の0.63%	244

(注) 旅費交通費等の率は、打合せ、現地調査の費用とする。

c 業務用事務室損料、備品等

発注者施設を無償使用する場合は計上しないものとする。

d 電算機使用経費

電算機リース料等が必要となるに計上するものとする。

e その他

電子成果品作成費が必要となる場合は、別途計上する。

ロ その他原価

その他原価は、次式により算定した額の範囲内とする。

$$(\text{その他原価}) = (\text{直接人件費}) \times \alpha / (1 - \alpha)$$

ただし、 $\alpha$ は原価（直接経費の積上計上分を除く）に占めるその他原価の割合であり、35%とする。

ハ 一般管理費等

一般管理費等は、次式により算定した額の範囲内とする。

$$(\text{一般管理費等}) = (\text{業務原価}) \times \beta / (1 - \beta)$$

ただし、 $\beta$ は業務価格に占める一般管理費等の割合であり、35%とする。

(3) 変更の取扱い

業務委託の変更は、次の各号に基づいて行うものとし、官積算書をもとにして次の式により算出する。

$$\text{変更業務委託料} = \text{変更積算金額} \times \frac{\text{直前の請負金額}}{\text{直前の積算金額}}$$

1) 直接人件費は、業務内容（業務対象工事件数等）の変更に応じて変更する。

2) 直接経費

①業務用自動車損料、燃料費及び運転手賃金等は、現地調査に業務用自動車を使用する場合において、調査箇所を増減、変更があった場合に変更を行うものとする。

②旅費交通費は、業務内容の変更に伴い当初設計の旅費交通費が変わる場合に変更する。

3) その他原価及び一般管理費等は、直接人件費の変更に伴い変更を行う。

(4) その他



その他の業務委託料に関する算定については、必要に応じて、設計業務等標準積算基準書および同（参考資料）を参考とする。

#### 4. 業務内容

本業務の対象とする工種は以下の通りとする。

##### (1) 適用工種（土木工事）

事業区分 (Lv0)	工事区分 (Lv1)	工事種別 (Lv2)
河川改修	築堤・護岸	河川土工, 軽量盛土工, 地盤改良工, 護岸基礎工, 矢板護岸工, 法覆護岸工, 擁壁護岸工, 根固め工, 水制工, 付帯道路工, 付帯道路施設工, 光ケーブル配管工, 構造物撤去工, 仮設工
	浚渫(河川)	浚渫工(ポンプ浚渫船), 浚渫工(クレーン船), 浚渫工(バックホウ浚渫船), 浚渫土処理工, 仮設工
	樋門・樋管	河川土工, 軽量盛土工, 地盤改良工, 樋門・樋管本体工, 護床工, 水路工, 付属物設置工, 構造物撤去工, 仮設工
	水門	工場製作工, 工場製品輸送工, 河川土工, 軽量盛土工, 水門本体工, 護床工, 付属物設置工, 鋼管理橋上部工, 橋梁現場塗装工, 床版工, 橋梁付属物工(鋼管理橋), 橋梁足場等設置工(鋼管理橋), 橋梁現場塗装工(鋼管理橋), コンクリート管理橋上部工(PC橋), コンクリート管理橋上部工(PCホースラップ橋), 橋梁付属物工(コンクリート管理橋), 橋梁足場等設置工(コンクリート管理橋), 舗装工, 仮設工
	堰	工場製作工, 工場製品輸送工, 河川土工, 軽量盛土工, 可動堰本体工, 固定堰本体工, 魚道工, 管理橋下部工, 鋼管理橋上部工, 橋梁現場塗装工, 床版工, 橋梁付属物工(鋼管理橋), 橋梁足場等設置工(鋼管理橋), コンクリート管理橋上部工(PC橋), コンクリート管理橋上部工(PCホースラップ橋), コンクリート管理橋上部工(PC箱桁橋), 橋梁付属物工(コンクリート管理橋), 橋梁足場等設置工(コンクリート管理橋), 付属物設置工, 仮設工
	排水機場	河川土工, 軽量盛土工, 機場本体工, 沈砂池工, 吐出水槽工, 仮設工
	床止め・床固め	河川土工, 軽量盛土工, 床止め工, 床固め工, 山留擁壁工, 仮設工
河川維持・修繕	河川維持	巡視・巡回工, 除草工, 堤防養生工, 構造物補修工, 路面補修工, 付属物復旧工, 付属物設置工, 光ケーブル配管工, 清掃工, 植栽維持工, 応急処理工, 撤去物処理工, 仮設工
	河川修繕	河川土工, 軽量盛土工, 腹付工, 側帯工, 堤脚保護工, 管理用通路工, 現場塗装工, 仮設工
海岸整備	堤防・護岸	海岸土工, 軽量盛土工, 地盤改良工, 護岸基礎工, 護岸工, 擁壁工, 天端被覆工, 波返工, 裏法被覆工, カハート工, 排水構造物工, 付属物設置工, 構造物撤去工, 付帯道路工, 付帯道路施設工, 仮設工
	突堤・人工岬	海岸土工, 軽量盛土工, 突堤基礎工, 突堤本体工, 根固め工, 消波工, 仮設工
	海域堤防	海域堤基礎工, 海域堤本体工, 仮設工
	浚渫(海岸)	浚渫工(ポンプ浚渫船), 浚渫工(クレーン船), 浚渫土処理工, 仮設工
	養浜	海岸土工, 軽量盛土工, 砂止工, 仮設工
砂防・地すべり対策	砂防堰堤	工場製作工, 工場製品輸送工, 砂防土工, 軽量盛土工, 法面工, 仮締切工, コンクリート堰堤工, 鋼製堰堤工, 護床工・根固め工, 砂防堰堤付属物設置工, 付帯道路工, 付帯道路施設工, 仮設工
	流路	砂防土工, 軽量盛土工, 流路護岸工, 床固め工, 根固め・水制工, 流路付属物設置工, 仮設工
	斜面对策	砂防土工, 軽量盛土工, 法面工, 擁壁工, 山腹水路工, 地下水排除工, 地下水遮断工, 抑止杭工, 斜面对策付属物設置工, 仮設工
道路新設・改築	道路改良	道路土工, 地盤改良工, 法面工, 軽量盛土工, 擁壁工, 石・ブロック積(張)工, コンクリート工, カハート工, 排水構造物工, 落石雪害防止工, 遮音壁工, 構造物撤去工, 組立歩道工, トンネル工, 仮設工
	舗装	道路土工, 地盤改良工, 舗装工, 排水構造物工, 縁石工, 踏掛版工, 防護柵工, 標識工, 区画線工, 道路植栽工, 道路付属施設工, 橋梁付属物工, 組立歩道工, 仮設工
	鋼橋上部	工場製作工, 工場製品輸送工, 鋼橋架設工, 橋梁現場塗装工, 床版工, 橋梁付属物工, 歩道橋本体工, 鋼橋足場等設置工, 仮設工
	コンクリート橋上部	工場製作工, 工場製品輸送工, PC橋工, プレキャスト箱橋工, PCホースラップ橋工, RCホースラップ橋工, PC版桁橋工, PC箱桁橋工, PC片持箱桁橋工, PC押し箱桁橋工, 橋梁付属物工, コンクリート橋足場等設置工, 仮設工
	橋梁下部	工場製作工, 工場製品輸送工, 道路土工, 軽量盛土工, 橋台工, RC橋脚工, 鋼製橋脚工, 護岸基礎工, 矢板護岸工, 法覆護岸工, 擁壁護岸工, 仮設工
	トンネル(NATM)	道路土工, トンネル工(発破工法), トンネル工(機械掘削工法), トンネル工(非常駐車帯工), トンネル工(坑口工)DIIIパターン, トンネル工(小断面NATM), 覆工, インハート工, 坑内付帯工, 坑門工, 掘削補助工, 仮設工
	コンクリートシェッド	道路土工, プレキャストシェッド下部工, プレキャストシェッド上部工, RCシェッド工, シェッド付属物工, 仮設工
	鋼製シェッド	工場製作工, 工場製品輸送工, 道路土工, 鋼製シェッド下部工, 鋼製シェッド上部工, シェッド付属物工, 仮

		設工
	地下横断歩道	仮設工, 開削土工, 地盤改良工, 現場打構築工
	地下駐車場	工場製作工, 工場製品輸送工, 仮設工, 開削土工, 構築工, 付属設備工
共同溝・電線共同溝	共同溝	工場製作工, 工場製品輸送工, 仮設工, 開削土工, 現場打構築工, フレキャスト構築工, 付属設備工
	電線共同溝	仮設工, 舗装版撤去工, 開削土工, 電線共同溝工, 付帯設備工
	情報ボックス	情報ボックス工, 付帯設備工, 仮設工
道路維持・修繕	道路維持	巡視・巡回工, 道路土工, 舗装工, 排水構造物工, 防護柵工, 標識工, 道路付属施設工, 軽量盛土工, 擁壁工, 石・ブロック積(張)工, コンクリート工, カルバート工, 法面工, 橋梁床版工, 橋梁付属物工, 横断歩道橋工, 現場塗装工, トンネル工, 道路付属物復旧工, 道路清掃工, 植栽維持工, 除草工, 冬期対策施設工, 応急処理工, 構造物撤去工, 組立歩道工, 仮設工
	道路修繕	工場製作工, 工場製品輸送工, 道路土工, 舗装工, 排水構造物工, 縁石工, 防護柵工, 標識工, 区画線工, 道路植栽工, 道路付属施設工, 軽量盛土工, 擁壁工, 石・ブロック積(張)工, コンクリート工, 法面工, 落石雪害防止工, 橋梁床版工, 鋼桁工, 橋梁支承工, 橋梁付属物工, 横断歩道橋工, 橋脚巻立て工, 橋梁補修工, 現場塗装工, トンネル工, 構造物撤去工, 組立歩道工, 仮設工
	橋梁保全工事	工場製作工, 工場製品輸送工, 道路土工, 舗装工, 排水構造物工, 縁石工, 防護柵工, 標識工, 区画線工, 道路植栽工, 道路付属物施設工, 軽量盛土工, 擁壁工, 石・ブロック積(張)工, カルバート工, 法面工, 落石雪害防止工, 橋梁床版工, 鋼桁工, 橋梁支承工, 橋梁付属物工, 横断歩道橋工, 橋脚巻立て工, 橋梁補修工, 現場塗装工, トンネル工, 構造物撤去工, 仮設工
	雪寒	除雪工, 仮設工

注意事項：1) 上表の適用工種により難しい場合は、別途判断するものとする。

## (2) 業務内容

1) 発注者支援業務共通仕様書の第2002条1項から4項までを基本とする。

2) 打合せ

- ・業務の実施にあたり調査職員と管理技術者は、業務全体の業務着手時及び業務完了時に業務の全体計画等について打合せを行うことを基本とし、必要に応じて業務の中間時打合せを行うことができるものとする。
- ・対象工事毎の業務着手時、中間時又は成果納入時には、必要に応じて打合せを行うことができるものとする。
- ・対象工事毎の打合せについては、業務全体の業務着手時及び業務完了時の打合せと兼ねることができるものとする。

5. 標準歩掛

(1) 積算方法

1) 業務計画・現地調査

以下の歩掛を基本とする。

(単位；人日)

	技師(A)	技師(B)	技師(C)	技術員	備考
業務計画	1.4		1.0		1業務あたり
現地調査	0.5		0.5		1回あたり

※現地調査は、原則として標準歩掛を用いるが、現地が遠地にあるなどこれによりがたい場合は、見積を徴収する。

2) 工事区分別

原則として、指名された入札参加者の全てより見積を徴収し、積算を実施するものとする。なお、見積の徴収については、次に示すものを基本とする。

〇〇〇〇 (工事区分別)

1 工事 (所要日数〇〇. 〇日)

	技師(A)	技師(B)	技師(C)	技術員	備考
工事発注図面及び数量総括表(数量計算書)の作成 (設計成果等の加工等を含む)					
積算資料作成					
データ入力					
合計					

(2) 打合せ

1) 業務全体計画等に関する打合せ

1回あたり

	技師(A)	技師(B)	技師(C)	技術員	備考
着手時	0.5			0.5	
中間時	0.5			0.5	適宜
業務完了時	0.5				

備考 1. 打合せには、打合せ議事録の作成時間及び移動時間(片道所要時間1時間程度)を含むものとする。

2. 打合せには、電話、電子メールによる確認等に要した作業時間を含むものとする。

2) 工事毎の打合せ

1回あたり

	技師(A)	技師(B)	技師(C)	技術員	備考
打合せ	0.5				対象工事毎に打合せを行う場合に計上

備考 1. 打合せには、打合せ議事録の作成時間及び移動時間(片道所要時間1時間程度)を含むものとする。

2. 打合せには、電話、電子メールによる確認等に要した作業時間を含むものとする。

3. 1工事あたり、2回を標準とする。

## 第1項 積算技術業務積算資料

### 1. 目的及び適用範囲

本資料は、土木工事等に係る積算技術業務を請負契約によって発注する場合に必要な事項を定め、発注関係事務業務の効率化を図るとともに、発注関係事務の的確な執行を確保する事を目的とする。

適用範囲は、発注予定の改築、維持・修繕等工事のうち、以下の工事の積算とする。

- 積算業務が定型化されている工事（大半の工種が標準歩掛により積算できる工事）
- 補正予算、災害復旧等当初の予定になく緊急を要する工事
- その他事務所長が必要と認める工事

### 2. 業務内容

#### 2-1 業務の内容

積算技術業務の業務内容は次のとおりとする。

##### (1) 業務計画

発注者支援業務共通仕様書第1010条に基づき、業務計画書を作成するものとする。

##### (2) 打合せ

発注者支援業務共通仕様書第1009条による。

###### ①全体業務打合せ

業務の実施にあたり、主任調査職員等と管理技術者は、業務着手時の打合せを基本とする。

###### ②対象工事毎の打合せ

当初設計における対象工事毎の打合せ回数は、積算技術業務積算基準どおり1工事あたり2回を標準として計上し、実態に合わせ契約変更の対象とする。

なお、契約変更の対象とするのは「打合せ回数」とその回数に伴う旅費交通費であり、打合せ1回あたりの歩掛り及び交通費の単価は契約変更の対象としない（積算上の基地が変更する場合はこの限りではない）。

##### (3) 現地調査

発注者支援業務共通仕様書第2002条第1項による。

ただし、現地調査が必要ないと判断される場合は、計上しなくても良い。なお、協議のうえ、実施する場合は変更することができるものとする。

##### (4) 設計図書の整合

発注者支援業務共通仕様書第2002条第2項による。

ただし、変更図書は作業対象外とする。

##### (5) 積算基準等の適合

発注者支援業務共通仕様書第2002条第2項による。

##### (6) 工事発注図面及び数量総括表（数量計算書）の作成

発注者支援業務共通仕様書第2002条第2項による。

ただし、土木営繕工事ならびに変更図書は作業対象外とする。

##### (7) 工事発注図面及び数量総括表（数量計算書）の修正

発注者支援業務共通仕様書第2002条第2項による。

ただし、変更図書は作業対象外とする。

##### (8) 積算資料作成

発注者支援業務共通仕様書第2002条第3項による。

##### (9) 積算システムの積算データ入力（データリストの作成）

発注者支援業務共通仕様書第2002条第4項による。

(10) スライド変更積算における対応

工事におけるスライド変更積算における以下の作業(1工事における1スライド(1契約)当たり)

- 1) スライド変更積算における資料作成のために物価資料を用いて「単価更新の有無」を確認する作業、及び積算資料の作成(単価根拠資料の整理)。
- 2) 物価資料を確認した結果、単価更新のあった場合における土木工事積算システムへ単価を入力する作業。
- 3) 「出来高内訳書」を基に土木工事積算システムへ「出来高数量」を入力する作業。

(※「単価更新の有無」を確認した品目数であり、実際に単価更新があった数ではない。)

(11) 過年度における、受取済み成果物の更新(積算資料の更新、新土木工事積算システムへのデータ入力)

過年度において指示業務完了報告により受け取った積算資料の更新(年度を跨ぐ単価の更新や積算基準書等の改定に伴う条件変更等)及び、新土木工事積算システムへのデータ入力。

2-2 適用工種(土木工事)

土木工事の適用工種は「積算技術業務 積算基準」によるものとする。

適用工種(土木営繕工事)

工種(Lv1)	該当工事	備考
土木営繕A	庁舎・宿舍等の新築・増築工事	
土木営繕B	庁舎・宿舍等の耐震改修工事	
	河川管理施設(排水機場等)・公園施設・河川附属施設(水防センター・情報施設・広報施設等)の新築・増築・耐震改修工事	河川管理施設:排水機場等、比較的規模の大きい建築物とする。
土木営繕C	道路管理施設(トンネル電気室・除雪基地・地下道内外装及び上屋・エレベーター建屋等)・道路附属施設(道の駅・トイレ休憩施設・情報施設・広報施設等)の新築・増築・耐震改修工事	規模の比較的小さい建築物の場合は、車庫・倉庫・無線局舎等に準ずる。
	車庫・倉庫・無線局舎・自家発室・樋門上屋・樋管上屋・水門上屋・水位観測所・水質観測所・雨量観測所等新築・増築工事	河川管理施設の内、小規模な施設を対象とする。
	プレハブ施設(車庫・倉庫・トイレ・物置・自転車置場等)新築・増築工事	
	外構工事(工作物・植栽・舗装等)	単独発注の場合のみ適用
	解体撤去工事・アスベスト除去工事 等	
	建築物の改修工事等	
	仮設工(土留仮設、作業構台等)	

注意事項: 1) 同一敷地内において複数棟あるいは用途の異なる建物や異なる工種を一工事として扱う場合は、各々の工種をそれぞれ計上する。施工箇所の異なる工事を一工事として扱う場合も同様とする。

2) 上表の適用工種により難しい場合は、別途考慮すること。

適用工種（電気通信工事）

工種(Lv1)	該当工事または工種	備 考
トンネル施設	照明・防災・受変電・通信設備・CCTV	共同溝設備含む
照明設備	道路照明	ダム照明含む
光ケーブル	河川・道路ケーブル布設	配電線路含む
管理施設	情報板・CCTV・路側放送・通行止等	各種収集・提供機器
鉄塔・反射板		
通信設備	多重・テレメータ・単信設備	

注意事項：1）同一施設内（トンネル、排水機場等）で異なる工事を一工事として扱う場合は、各々の工事をそれぞれ計上する。施工箇所の異なる工事を一工事として扱う場合も同様とする。

2）上表の適用工種により難しい場合は、別途考慮すること。

3. 発注の考え方

積算技術業務は、一般競争総合評価方式（見積徴収あり）により発注を行うものとする。

管理技術者・担当技術者に対する要件（資格及び実績等）については、「入札公告」「入札説明書」によるものとする。当面の間、競争参加資格者の全てより見積を徴収し、積算を実施するものとする。

4. 契約書について

積算技術業務の契約書は、「発注者支援業務等委託契約書」によるものとする。

5. 積算基準等について

(1) 積算について

積算技術業務の積算は、別に定める「積算技術業務積算基準」によるものとする。

(2) 積算方法について

本業務は「区分」ごとの見積に基づき歩掛を設定し、積算を行う。「区分」の定義は次のとおりである。

1) 「区分」の定義

「区分」とは歩掛を設定する最小単位であり、規模と作業内容により決められる。なお、次の組合せ方法によって決められる区分を「標準的な区分」とする。

2) 条件区分の組合せ方法（標準的な区分）

「区分」＝工種×条件区分

(例) =築堤・護岸×(A)

①積算内容

次から選択する。

条件区分	積算内容
当初設計	工事の当初設計を積算する場合
変更設計	工事の前回設計を変更し、積算する場合

②工種

「2-2 適用工種」に示す工種（Lv1）から選択する。

### ③条件区分

次から選択する。

条件区分		作業内容	
(A)	当初設計	簡易	工種種別(Lv2)が4種以下の工事 ※未設定工種も有り
(B)		標準	工種種別(Lv2)が5種以上の工事
(1)	変更設計	変更図面枚数が契約図面枚数の60%以上の場合	
(2)		変更図面枚数が契約図面枚数の30～60%未満の場合	
(3)		変更図面枚数が契約図面枚数の30%未満の場合	

業務内容の「(10) スライド変更積算における対応」においての品目区分については以下とする。

条件区分	確認品目数	条件区分	確認品目数
品目区分Ⅰ	1～10品目	品目区分Ⅳ	111～150品目
品目区分Ⅱ	11～60品目	品目区分Ⅴ	151～190品目
品目区分Ⅲ	61～110品目	品目区分Ⅵ	191～200品目

※1工事における1スライド(1契約)当たりの「確認単価数」とする。

### 3) 本業務の積算について

①土木工事の1工事において、2工種以上により設計する場合は、主たる工種1工種の歩掛を用いて積算する。

②変更設計における変更図面枚数に、削除図面や標準図の適用修正など軽微な修正図面は変更図面枚数にカウントしないこととする。

### 4) 本業務の変更積算について

①契約変更において、当初契約の区分を変更しないものとする。

※変更で工種種別の発生が予想される場合は、当初設計時に配慮して条件区分を選択するものとする。

②本業務の当初積算時に無い新規の区分が追加になった場合は、別途通知する管内統一步掛を採用する。

ただし、管内統一步掛のない区分については、受注者より見積を徴収し採用する。

### (3) 見積徴収について

1) 見積徴収の方法について

見積徴収の条件及び様式等を、別紙資料-1「見積条件」に示す。

### (4) 採用見積の決定について

1) 標準的な区分による見積を徴収した場合

上記5.(2)に示す標準的な区分による見積を徴収した場合は、競争参加資格者から提出された見積を企画部技術管理課に提出するものとする。企画部技術管理課において標準的な区分毎の管内統一步掛を決定し、各事務所へ連絡することとする。

2) 標準以外の区分による見積を徴収した場合

上記5.(2)に示す標準以外の区分による見積を徴収した場合は、技術管理課において決定する管内統一步掛を参考とし、発注業務毎に提出された見積から歩掛を決定するものとする。

ただし、変更積算における低減率の値に関しては管内統一步掛の値を用いるものとする。



6. その他

(1) 工種毎の予定数量についてはある程度の見込みを立て、特定の時期に作業が集中しないよう計画的な業務計画を立案の上、行うものとする。

(2) 業務で必要となるパソコン等については、次のとおり設定したので参考とされたい。

令和2年度単価（1年以内契約の場合）

	インストールソフトウェア	単位	単価	備考
ノートパソコン	総合ソフトウェア、一太郎、 Adobe Acrobat Standard DC、 Docu Works Viewer Light ウイルスチェックソフトウェア	月	16,627円	CADなし

令和2年度単価（1年を超えて2年以内契約の場合）

	インストールソフトウェア	単位	単価	備考
ノートパソコン	総合ソフトウェア、一太郎、 Adobe Acrobat Standard DC、 Docu Works Viewer Light ウイルスチェックソフトウェア	月	9,491円	CADなし

1. 各種機器の保守料については、必要な場合に計上する。
2. 業務担当者間のネットワーク機器及び消耗品については、その他原価で計上している。
3. ノートパソコンについては、1台・月あたりの単価とする。
4. 営繕積算システム(RIBC)については、リース料（10,000円/台・月（税抜き））を計上する。
5. 1年、2年以内契約とは、パソコンの契約を指し、業務の契約時期を示すものではない。

尚、使用するパソコン及びリース使用月数に変更が生じた場合は、変更契約の対象とする。

パソコンは、次の仕様を満足するものとする。

ハード：ノートパソコン、マウス、テンキー

ソフト：OS（Windows 10 Pro 64ビット）

ワードプロセッサ（一太郎 2013 以上）

総合ソフト（Microsoft Office Home & Business 2016以上）

Adobe Acrobat Standard DC 相当

Docu Works Viewer Light 相当

ウイルスチェックソフトウェア（ウイルスバスター ビジネスセキュリティ 相当）

また、CAD対応のパソコンを計上する場合は、次のとおり設定したので参考とされたい。なお、周辺機器等（レーザプリンタ、複合機（A3サイズスキャナ対応レーザプリンタ）、インターネット設置費用）を計上する場合は、上記（通常PC）と同様とする。

令和2年度単価(1年以内契約の場合)

	インストールソフトウェア	単位	単価	備考
パソコン	総合ソフトウェア、一太郎、 Adobe Acrobat Standard DC、 Docu Works Viewer Light、 ウイルスチェックソフトウェア i-Construction対応ソフトウェア※1	月	30,700円	CADあり

令和2年度単価(2年以内契約の場合)

	インストールソフト ウェア	単位	単 価	備 考
パソコン	総合ソフトウェア、一太郎、 Adobe Acrobat Standard DC、 Docu Works Viewer Light、 ウイルスチェックソフトウェア i-Construction対応ソフトウェア※1	月	14,560円	CADあり

1. 各種機器の保守料については、必要な場合に計上する。
2. 業務担当者間のネットワーク機器及び消耗品については、その他原価で計上している。
3. パソコンについては、1台・月あたりの単価とする。

3D-CADソフトウェア(1年更新ライセンス)

	単位	単価	備 考
3D-CADソフトウェア※1 (1ライセンス当たり)	月	15,000円	1年更新ライセンスのため、複数年で あっても1年毎に計上する

パソコン・周辺機器等は、次の仕様を満足するものとする。

ハード：パソコン

- ・CPU Corei7 シリーズプロセッサ 3.2GHz 以上
- ・メモリ 32GB 以上(増設含む)
- ・ストレージ 内蔵SSD512GB 以上

マウス、テンキー、ドライブ (Blu-ray ドライブ(DVD, CD も読み込み可)、外付可)

ソフトウェア：OS (次のソフトウェアが正常に作動するオペレーションシステム (Windows 10 Pro 64bit 以上))

ワードプロセッサ (一太郎 2013 以上)

総合ソフト (Microsoft Office Home & Business 2016 以上)

Adobe Acrobat Standard DC 相当

Docu Works Viewer Light 相当、

ウイルスチェックソフトウェア (ウイルスバスター ビジネスセキュリティ 相当)

3D-CADソフトウェア (V-nas Clair (V-nas Clair 及び i-ConCIMkit) 同等以上)

※1

※1 CADソフトウェアはV-nas Clair (V-nasClair 及び i-conCIMkit) 相当を想定している。また、CADソフトウェアは以下の仕様を満足するものとする。

・2D-CADソフトウェア要求機能

SXF形式対応のソフトウェアとし、図面ファイルは、CAD製図基準(案)に準拠したSXF形式とする。

・3D-CADソフトウェア要求機能

1. 「LandXML1.2に準じた三次元設計データ交換標準(案)」に基づいたLandXMLファイルの入出力に対応していること
2. IFCファイルの入出力に対応していること
3. SXFファイル(P21、p2z)の入出力に対応していること  
(OCF検定(SXF総合)において「制限事項無し」にて認証を受けていること)
4. 3DPDFファイルの出力に対応していること

5. 地形データ等の 3 次元点群データの入力に対応していること

- ICT 工事で電子納品を確認する際に以下のファイル形式を確認
  1. 3 次元設計データ (LandXML 等のオリジナルデータ (TIN) )
  2. 出来型管理資料 (出来型管理図表 (PDF) またはビューワー付き 3 次元データ)
  3. 出来型評価用データ (CSV、LandXML 等のポイントファイル)
  4. 起工測量計測データ (LandXML 等のオリジナルデータ (TIN))
  5. 岩線計測データ (LandXML 等のオリジナルデータ (TIN))
  6. 出来型計測データ (LandXML 等のオリジナルデータ (TIN))
  7. 計測点群データ (CSV、LandXML 等のポイントファイル)
  8. 工事基準点および評定点データ (CSV、LandXML 等のポイントファイル)

## 業務内容・見積条件

### 1. 業 務 名

令和 年度〇〇〇積算技術業務

### 2. 業務内容

#### (1)業務目的

**【入札説明資料・特記仕様書の記載内容と同様とする】**

本業務は〇〇河川国道事務所における道路**【又は河川、ダム等、該当するものを記載】**に関する工事の設計書作成に必要となる工事発注用図面及び数量総括表(数量計算書)、積算資料、積算データ等の作成支援することにより、当該事務所における工事発注を円滑に行う事を目的とする業務である。

#### (2)業務内容

発注者支援共通仕様書第2002条及び特記仕様書による。詳細については次のとおり。

##### 1)現地調査

発注者が貸与する資料を基に、積算に必要な現場条件等の調査、確認を原則行う。ただし、必要ないと判断される場合は、発注者、受注者協議のうえ、とりやめることができるものとする。

なお、調査、確認にあたっては事前に調査職員と打ち合わせを実施し、その結果を提出するものとする。

また、積算に用いる現場条件について調査職員の確認を得るものとする。

##### 2)契約図書の整合

工事発注図面と数量総括表(数量計算書)が整合しているか確認を行う。また、変更図書については、作業対象外とする。

##### 3)積算基準書等の適合

工事発注図面及び数量総括表(数量計算書)について、積算基準書等に適合しているか確認を行う。

##### 4)工事発注図面及び数量総括表(数量計算書)の作成

工事に関する設計成果を基に工事発注図面及び数量総括表(数量計算書)を作成する。

ただし、資料の作成にあたって応力計算、安定計算等は含まない。また、土木営繕工事ならびに変更図書については、作業対象外とする。

#### 5) 工事発注図面及び数量総括表(数量計算書)の修正

発注者が作成した工事発注図面及び数量総括表(数量計算書)の図面表題など軽微な加工、修正を行うものとする。ただし、変更図書については、作業対象外とする。

#### 6) 積算資料の作成

発注者が提示若しくは貸与する、工事の工程計画・仮(架)設計画・発注者が設定(作成)した施工条件明示チェックリストやその他の工事施工条件等を確認の上、工期設定支援システム等による「概略工事工程表(案)」、追加特記仕様書(案)を作成するものとする。

なお、本業務の現地調査等により発注者が設定(作成)した「施工条件チェックリスト」の内容に疑義が生じた場合は、調査職員と協議するものとする。

新土木工事積算システム(土木営繕においては、営繕積算システム(RIBC)、以下同様)へのデータ入力に必要な積算条件の整理、とりまとめを行う。

積算に用いる材料単価等がない場合は項目の抽出(名称、規格、単位、設計数量等)を行い発注者と協議するものとする。

積算基準等に記載のない工種については、発注者と協議するものとする。

#### 7) 新土木工事積算システムへのデータ入力

新土木工事積算システムへデータ入力を行うものとする。また、発注者より貸与される建設資材価格等調査業務の調査報告書や見積りよる歩掛・単価について、入力すること。

なお、データリストは、出力し入力内容の確認チェックを行う。

#### 8) スライド変更積算における対応

工事におけるスライド変更積算における以下の作業(1工事における1スライド(1契約)当たり)

①スライド変更積算における資料作成のために物価資料を用いて「単価更新の有無」を確認する作業、及び積算資料の作成(単価根拠資料の整理)

②物価資料を確認した結果、単価更新のあった場合における土木工事積算システムへ単価を入力する作業。

③「出来高内訳書」を基に土木工事積算システムへ「出来高数量」を入力する作業。

(※「単価更新の有無」を確認した品目数であり、実際に単価更新があった数ではない。)

#### 9) 過年度における、受取済み成果物の更新(積算資料の更新、新土木工事積算システムへのデータ入力)

過年度において指示業務完了報告により受け取った積算資料の更新(年度を跨ぐ単価の更新や積算基準書等の改定に伴う条件変更等)及び、新土木工事積算システムへのデータ入力。

#### (3) 積算技術業務対象工事

別紙資料-2「見積対象区分表」のとおり。 **【業務毎に「見積対象区分表」を作成】**

### 3. 見積条件

#### (1)「区分」の定義

「区分」とは歩掛を設定する最小単位であり、規模と作業内容により決められる。

#### (2)条件区分の組合せ方法

「区分」= 工種 × 条件区分

(例) = 築堤・護岸 × (A)

#### ①積算内容

条件区分は、次のとおりとする。

条件区分	積算内容
当初設計	工事の当初設計を積算する場合
変更設計	工事の前回設計を変更し、積算する場合

#### ②工種

別紙資料－2「見積対象区分表」に示す工種のとおり。

#### ③条件区分

下記から選択する。

条件区分	作業内容	
(A)	当初設計	簡易 簡易工種種別(Lv2)が4種以下の工事
(B)		標準 標準工種種別(Lv2)が5種以上の工事
(1)	変更設計	変更図面枚数が契約図面枚数の60%以上の場合
(2)		変更図面枚数が契約図面枚数の30～60%未満の場合
(3)		変更図面枚数が契約図面枚数の30%未満の場合

業務内容の「8)スライド変更積算における対応」については、以下の品目区分とする。

条件区分	確認単価数	条件区分	確認単価数
品目区分Ⅰ	1～10品目	品目区分Ⅳ	111～150品目
品目区分Ⅱ	11～60品目	品目区分Ⅴ	151～190品目
品目区分Ⅲ	61～110品目	品目区分Ⅵ	191～200品目

※1工事における1スライド(1契約)当たりの「確認単価数」とする。

#### (3)本業務の積算について

○発注者支援業務積算基準および積算技術業務積算資料により算出する。

#### 4. 見積書の記入について

- 業務名、担当事務所名、会社名を記入すること。
- 様式の表中の項目は直接人件費に係わる歩掛(人工)で記入すること。なお、間接原価・一般管理費等は含まないこととする。
- 当初設計に対する標準的な変更歩掛について、低減率を記入すること。
- 「8)スライド変更積算における対応」については、確認単価数毎に設定された各品目区分に歩掛(人工)を記入すること。  
※「確認単価数」は「単価の変更が生じた数」ではないので注意  
例)「物価資料」を用いて単価の確認を行った数:20品目。  
その内、単価の変更が生じた数:8品目。  
→確認単価数:20品目
- ※「8)スライド変更積算における対応」については、1業務毎の見積とする。

#### 5. 見積書の提出

- 「見積書(提出様式)」に必要事項を記入後、提出すること。
- 提出方法、提出期間、提出先は、入札説明書による。

## 見積対象区分表

	工種	区分	備考
1	変更積算の低減率		標準的な変更
2	スライド変更積算における対応		
3	築堤・護岸	(A)	
4	築堤・護岸	(B)	
5	浚渫(河川)	(A)	
6	浚渫(河川)	(B)	
7	樋門・樋管	(A)	
8	樋門・樋管	(B)	
9	水門	(A)	
10	水門	(B)	
11	堰	(A)	
12	堰	(B)	
13	排水機場	(A)	
14	排水機場	(B)	
15	床止め・床固め	(A)	
16	床止め・床固め	(B)	
17	河川維持	(A)	
18	河川維持	(B)	
19	河川修繕	(A)	
20	河川修繕	(B)	
21	堤防・護岸	(A)	
22	堤防・護岸	(B)	
23	突堤・人工岬	(A)	
24	突堤・人工岬	(B)	
25	海域堤防	(A)	
26	海域堤防	(B)	
27	浚渫(海岸)	(A)	
28	浚渫(海岸)	(B)	
29	養浜	(A)	
30	養浜	(B)	
31	砂防堰堤	(A)	
32	砂防堰堤	(B)	



33	流路	(A)	
34	流路	(B)	
35	斜面对策	(A)	
36	斜面对策	(B)	
37	道路改良	(A)	
38	道路改良	(B)	
39	舗装	(A)	
40	舗装	(B)	
41	鋼橋上部	(A)	
42	鋼橋上部	(B)	
43	コンクリート橋上部	(A)	
44	コンクリート橋上部	(B)	
45	橋梁下部	(A)	
46	橋梁下部	(B)	
47	トンネル(NATM)	(A)	
48	トンネル(NATM)	(B)	
49	コンクリートシェッド	(A)	
50	コンクリートシェッド	(B)	
51	鋼製シェッド	(A)	
52	鋼製シェッド	(B)	
53	地下横断歩道	(A)	
54	地下横断歩道	(B)	
55	地下駐車場	(A)	
56	地下駐車場	(B)	
57	共同溝	(A)	
58	共同溝	(B)	
59	電線共同溝	(A)	
60	電線共同溝	(B)	
61	情報ボックス	(A)	
62	情報ボックス	(B)	
63	道路維持	(A)	
64	道路維持	(B)	
65	道路修繕	(A)	
66	道路修繕	(B)	
67	橋梁保全	(A)	
68	橋梁保全	(B)	

69	雪寒	(A)	
70	雪寒	(B)	
71	土木営繕A	(A)	
72	土木営繕A	(B)	
73	土木営繕B	(A)	
74	土木営繕B	(B)	
75	土木営繕C	(A)	
76	土木営繕C	(B)	
77	トンネル施設	(A)	
78	トンネル施設	(B)	
79	照明設備	(A)	
80	照明設備	(B)	
81	光ケーブル	(A)	
82	光ケーブル	(B)	
83	管理施設	(A)	
84	管理施設	(B)	
85	鉄塔・反射版	(A)	
86	鉄塔・反射版	(B)	
87	通信設備	(A)	
88	通信設備	(B)	

## 令和2年度積算技術業務 中部地方整備局統一步掛

1	変更積算	区分1	区分2	区分3	備考
	低減率	0.80	0.65	0.45	当初設計に対する標準的な変更

2	積算内容	工種				
	当初設計	スライド変更積算における対応				1工事における1スライド(1契約)当たり
	作業内容	技師(A)	技師(B)	技師(C)	技術員	備考
	品目区分Ⅰ			0.2	0.3	確認単価数: 1~10品目
	品目区分Ⅱ			0.6	0.4	確認単価数: 11~60品目
	品目区分Ⅲ			1.5	0.6	確認単価数: 61~110品目
	品目区分Ⅳ			2.3	0.8	確認単価数: 111~150品目
	品目区分Ⅴ			3.1	1.0	確認単価数: 151~190品目
	品目区分Ⅵ			3.5	1.2	確認単価数: 191~200品目
	合計	0	0	11.2	4.3	

3	積算内容	工種				区分
	当初設計	築堤・護岸				A
	作業内容	技師(A)	技師(B)	技師(C)	技術員	備考
①	契約図書の確認整合			2.9	1.0	
②	積算基準等の適合確認			2.4	0.7	
③	工事発注図書及び数量総括表の作成			2.9	1.0	
④	工事発注図書及び数量総括表の修正			1.9	0.7	
⑤	積算資料作成			6.7		
⑥	データ入力				3.8	
⑦	過年度における、受取済み成果物の更新				2.5	
	合計	0.0	0.0	14.9	6.5	①+②+③+⑤+⑥のパターン(当初)
	合計	0.0	0.0	13.9	6.2	①+②+④+⑤+⑥のパターン(当初)
	合計※	0.0	0.0	9.1	4.5	②+⑤+⑥のパターン(変更)×低減率

※変更の歩掛算出の際には上記の合計に低減率を乗ずること。

4	積算内容	工種				区分
	当初設計	築堤・護岸				B
	作業内容	技師(A)	技師(B)	技師(C)	技術員	備考
①	契約図書の確認整合			3.6	1.1	
②	積算基準等の適合確認			2.9	0.9	
③	工事発注図書及び数量総括表の作成			3.6	1.1	
④	工事発注図書及び数量総括表の修正			2.4	0.9	
⑤	積算資料作成			8.5		
⑥	データ入力				4.8	
⑦	過年度における、受取済み成果物の更新				3.1	
	合計	0.0	0.0	18.6	7.9	①+②+③+⑤+⑥のパターン(当初)
	合計	0.0	0.0	17.4	7.7	①+②+④+⑤+⑥のパターン(当初)
	合計※	0.0	0.0	11.4	5.7	②+⑤+⑥のパターン(変更)×低減率

※変更の歩掛算出の際には上記の合計に低減率を乗ずること。

## 令和2年度積算技術業務 中部地方整備局統一步掛

8	積算内容	工種			区分	
	当初設計	樋門・樋管			B	
	作業内容	技師(A)	技師(B)	技師(C)	技術員	備考
①	契約図書の確認整合			3.9	1.2	
②	積算基準等の適合確認			3.2	1.1	
③	工事発注図書及び数量総括表の作成			3.2	1.1	
④	工事発注図書及び数量総括表の修正			3.0	0.9	
⑤	積算資料作成			9.1		
⑥	データ入力				5.2	
⑦	過年度における、受取済み成果物の更新				3.4	
	合計	0.0	0.0	19.4	8.6	①+②+③+⑤+⑥のパターン(当初)
	合計	0.0	0.0	19.2	8.4	①+②+④+⑤+⑥のパターン(当初)
	合計※	0.0	0.0	12.3	6.3	②+⑤+⑥のパターン(変更)×低減率

※変更の歩掛算出の際には上記の合計に低減率を乗ずること。

17	積算内容	工種			区分	
	当初設計	河川維持			A	
	作業内容	技師(A)	技師(B)	技師(C)	技術員	備考
①	契約図書の確認整合			2.2	0.8	
②	積算基準等の適合確認			2.0	0.8	
③	工事発注図書及び数量総括表の作成			1.9	0.8	
④	工事発注図書及び数量総括表の修正			1.5	0.8	
⑤	積算資料作成			7.0		
⑥	データ入力				4.9	
⑦	過年度における、受取済み成果物の更新				2.9	
	合計	0.0	0.0	13.1	7.3	①+②+③+⑤+⑥のパターン(当初)
	合計	0.0	0.0	12.7	7.3	①+②+④+⑤+⑥のパターン(当初)
	合計※	0.0	0.0	9.0	5.7	②+⑤+⑥のパターン(変更)×低減率

※変更の歩掛算出の際には上記の合計に低減率を乗ずること。

18	積算内容	工種			区分	
	当初設計	河川維持			B	
	作業内容	技師(A)	技師(B)	技師(C)	技術員	備考
①	契約図書の確認整合			2.7	0.9	
②	積算基準等の適合確認			2.6	1.1	
③	工事発注図書及び数量総括表の作成			2.3	1.1	
④	工事発注図書及び数量総括表の修正			1.9	0.9	
⑤	積算資料作成			8.8		
⑥	データ入力				6.1	
⑦	過年度における、受取済み成果物の更新				3.6	
	合計	0.0	0.0	16.4	9.2	①+②+③+⑤+⑥のパターン(当初)
	合計	0.0	0.0	16.0	9.0	①+②+④+⑤+⑥のパターン(当初)
	合計※	0.0	0.0	11.4	7.2	②+⑤+⑥のパターン(変更)×低減率

※変更の歩掛算出の際には上記の合計に低減率を乗ずること。

## 令和2年度積算技術業務 中部地方整備局統一步掛

19	積算内容	工種			区分	
	当初設計	河川修繕			A	
	作業内容	技師(A)	技師(B)	技師(C)	技術員	備考
①	契約図書の確認整合			2.1	0.8	
②	積算基準等の適合確認			2.0	0.8	
③	工事発注図書及び数量総括表の作成			1.8	0.8	
④	工事発注図書及び数量総括表の修正			1.4	0.8	
⑤	積算資料作成			6.8		
⑥	データ入力				4.7	
⑦	過年度における、受取済み成果物の更新				2.8	
	合計	0.0	0.0	12.7	7.1	①+②+③+⑤+⑥のパターン(当初)
	合計	0.0	0.0	12.3	7.1	①+②+④+⑤+⑥のパターン(当初)
	合計※	0.0	0.0	8.8	5.5	②+⑤+⑥のパターン(変更)×低減率

※変更の歩掛算出の際には上記の合計に低減率を乗ずること。

20	積算内容	工種			区分	
	当初設計	河川修繕			B	
	作業内容	技師(A)	技師(B)	技師(C)	技術員	備考
①	契約図書の確認整合			2.6	0.9	
②	積算基準等の適合確認			2.5	1.0	
③	工事発注図書及び数量総括表の作成			2.2	1.0	
④	工事発注図書及び数量総括表の修正			1.8	0.9	
⑤	積算資料作成			8.5		
⑥	データ入力				5.9	
⑦	過年度における、受取済み成果物の更新				3.5	
	合計	0.0	0.0	15.8	8.8	①+②+③+⑤+⑥のパターン(当初)
	合計	0.0	0.0	15.4	8.7	①+②+④+⑤+⑥のパターン(当初)
	合計※	0.0	0.0	11.0	6.9	②+⑤+⑥のパターン(変更)×低減率

※変更の歩掛算出の際には上記の合計に低減率を乗ずること。

22	積算内容	工種			区分	
	当初設計	堤防・護岸			B	
	作業内容	技師(A)	技師(B)	技師(C)	技術員	備考
①	契約図書の確認整合			4.0	1.5	
②	積算基準等の適合確認			2.9	1.6	
③	工事発注図書及び数量総括表の作成			2.5	1.0	
④	工事発注図書及び数量総括表の修正			2.0	0.8	
⑤	積算資料作成			9.2		
⑥	データ入力				7.3	
⑦	過年度における、受取済み成果物の更新				4.0	
	合計	0.0	0.0	18.6	11.4	①+②+③+⑤+⑥のパターン(当初)
	合計	0.0	0.0	18.1	11.2	①+②+④+⑤+⑥のパターン(当初)
	合計※	0.0	0.0	12.1	8.9	②+⑤+⑥のパターン(変更)×低減率

※変更の歩掛算出の際には上記の合計に低減率を乗ずること。

## 令和2年度積算技術業務 中部地方整備局統一步掛

31	積算内容	工種			区分	備考
	当初設計	砂防堰堤			A	
	作業内容	技師(A)	技師(B)	技師(C)	技術員	
①	契約図書の確認整合			4.6	1.4	
②	積算基準等の適合確認			3.6	1.7	
③	工事発注図書及び数量総括表の作成			4.1	0.8	
④	工事発注図書及び数量総括表の修正			3.3	1.6	
⑤	積算資料作成			7.7		
⑥	データ入力				6.9	
⑦	過年度における、受取済み成果物の更新				3.6	
	合計	0.0	0.0	20.0	10.8	①+②+③+⑤+⑥のパターン(当初)
	合計	0.0	0.0	19.2	11.6	①+②+④+⑤+⑥のパターン(当初)
	合計※	0.0	0.0	11.3	8.6	②+⑤+⑥のパターン(変更)×低減率

※変更の歩掛算出の際には上記の合計に低減率を乗ずること。

32	積算内容	工種			区分	備考
	当初設計	砂防堰堤			B	
	作業内容	技師(A)	技師(B)	技師(C)	技術員	
①	契約図書の確認整合			5.7	1.8	
②	積算基準等の適合確認			4.4	2.1	
③	工事発注図書及び数量総括表の作成			5.1	1.0	
④	工事発注図書及び数量総括表の修正			4.2	2.0	
⑤	積算資料作成			9.5		
⑥	データ入力				8.5	
⑦	過年度における、受取済み成果物の更新				4.5	
	合計	0.0	0.0	24.7	13.4	①+②+③+⑤+⑥のパターン(当初)
	合計	0.0	0.0	23.8	14.4	①+②+④+⑤+⑥のパターン(当初)
	合計※	0.0	0.0	13.9	10.6	②+⑤+⑥のパターン(変更)×低減率

※変更の歩掛算出の際には上記の合計に低減率を乗ずること。

33	積算内容	工種			区分	備考
	当初設計	流路			A	
	作業内容	技師(A)	技師(B)	技師(C)	技術員	
①	契約図書の確認整合			4.6	1.4	
②	積算基準等の適合確認			3.6	1.7	
③	工事発注図書及び数量総括表の作成			4.1	0.8	
④	工事発注図書及び数量総括表の修正			3.3	1.6	
⑤	積算資料作成			7.7		
⑥	データ入力				6.9	
⑦	過年度における、受取済み成果物の更新				3.6	
	合計	0.0	0.0	20.0	10.8	①+②+③+⑤+⑥のパターン(当初)
	合計	0.0	0.0	19.2	11.6	①+②+④+⑤+⑥のパターン(当初)
	合計※	0.0	0.0	11.3	8.6	②+⑤+⑥のパターン(変更)×低減率

※変更の歩掛算出の際には上記の合計に低減率を乗ずること。

## 令和2年度積算技術業務 中部地方整備局統一步掛

34	積算内容	工種			区分	備考
	当初設計	流路			B	
	作業内容	技師(A)	技師(B)	技師(C)	技術員	
①	契約図書の確認整合			5.7	1.8	
②	積算基準等の適合確認			4.4	2.1	
③	工事発注図書及び数量総括表の作成			5.1	1.0	
④	工事発注図書及び数量総括表の修正			4.2	2.0	
⑤	積算資料作成			9.5		
⑥	データ入力				8.5	
⑦	過年度における、受取済み成果物の更新				4.5	
	合計	0.0	0.0	24.7	13.4	①+②+③+⑤+⑥のパターン(当初)
	合計	0.0	0.0	23.8	14.4	①+②+④+⑤+⑥のパターン(当初)
	合計※	0.0	0.0	13.9	10.6	②+⑤+⑥のパターン(変更)×低減率

※変更の歩掛算出の際には上記の合計に低減率を乗ずること。

36	積算内容	工種			区分	備考
	当初設計	斜面对策			B	
	作業内容	技師(A)	技師(B)	技師(C)	技術員	
①	契約図書の確認整合			3.6	1.4	
②	積算基準等の適合確認			3.0	1.3	
③	工事発注図書及び数量総括表の作成			3.0	1.1	
④	工事発注図書及び数量総括表の修正			2.8	1.3	
⑤	積算資料作成			6.4		
⑥	データ入力				5.7	
⑦	過年度における、受取済み成果物の更新				3.0	
	合計	0.0	0.0	16.0	9.5	①+②+③+⑤+⑥のパターン(当初)
	合計	0.0	0.0	15.8	9.7	①+②+④+⑤+⑥のパターン(当初)
	合計※	0.0	0.0	9.4	7.0	②+⑤+⑥のパターン(変更)×低減率

※変更の歩掛算出の際には上記の合計に低減率を乗ずること。

37	積算内容	工種			区分	備考
	当初設計	道路改良			A	
	作業内容	技師(A)	技師(B)	技師(C)	技術員	
①	契約図書の確認整合			5.6	1.6	
②	積算基準等の適合確認			4.6	1.3	
③	工事発注図書及び数量総括表の作成			4.8	2.2	
④	工事発注図書及び数量総括表の修正			4.0	1.3	
⑤	積算資料作成			13.1		
⑥	データ入力				11.9	
⑦	過年度における、受取済み成果物の更新				6.2	
	合計	0.0	0.0	28.1	17.0	①+②+③+⑤+⑥のパターン(当初)
	合計	0.0	0.0	27.3	16.1	①+②+④+⑤+⑥のパターン(当初)
	合計※	0.0	0.0	17.7	13.2	②+⑤+⑥のパターン(変更)×低減率

※変更の歩掛算出の際には上記の合計に低減率を乗ずること。

## 令和2年度積算技術業務 中部地方整備局統一步掛

38	積算内容	工種			区分	
	当初設計	道路改良			B	
	作業内容	技師(A)	技師(B)	技師(C)	技術員	備考
①	契約図書の確認整合			7.0	2.0	
②	積算基準等の適合確認			5.7	1.6	
③	工事発注図書及び数量総括表の作成			6.0	2.7	
④	工事発注図書及び数量総括表の修正			5.0	1.6	
⑤	積算資料作成			16.4		
⑥	データ入力				14.9	
⑦	過年度における、受取済み成果物の更新				7.8	
	合計	0.0	0.0	35.1	21.2	①+②+③+⑤+⑥のパターン(当初)
	合計	0.0	0.0	34.1	20.1	①+②+④+⑤+⑥のパターン(当初)
	合計※	0.0	0.0	22.1	16.5	②+⑤+⑥のパターン(変更)×低減率

※変更の歩掛算出の際には上記の合計に低減率を乗ずること。

39	積算内容	工種			区分	
	当初設計	舗装			A	
	作業内容	技師(A)	技師(B)	技師(C)	技術員	備考
①	契約図書の確認整合			5.7	2.2	
②	積算基準等の適合確認			3.1	1.1	
③	工事発注図書及び数量総括表の作成			2.7	1.2	
④	工事発注図書及び数量総括表の修正			2.6	0.9	
⑤	積算資料作成			12.9		
⑥	データ入力				7.8	
⑦	過年度における、受取済み成果物の更新				4.9	
	合計	0.0	0.0	24.4	12.3	①+②+③+⑤+⑥のパターン(当初)
	合計	0.0	0.0	24.3	12.0	①+②+④+⑤+⑥のパターン(当初)
	合計※	0.0	0.0	16.0	8.9	②+⑤+⑥のパターン(変更)×低減率

※変更の歩掛算出の際には上記の合計に低減率を乗ずること。

40	積算内容	工種			区分	
	当初設計	舗装			B	
	作業内容	技師(A)	技師(B)	技師(C)	技術員	備考
①	契約図書の確認整合			7.2	2.7	
②	積算基準等の適合確認			3.8	1.4	
③	工事発注図書及び数量総括表の作成			3.5	1.5	
④	工事発注図書及び数量総括表の修正			3.3	1.2	
⑤	積算資料作成			16.0		
⑥	データ入力				9.7	
⑦	過年度における、受取済み成果物の更新				6.1	
	合計	0.0	0.0	30.5	15.3	①+②+③+⑤+⑥のパターン(当初)
	合計	0.0	0.0	30.3	15.0	①+②+④+⑤+⑥のパターン(当初)
	合計※	0.0	0.0	19.8	11.1	②+⑤+⑥のパターン(変更)×低減率

※変更の歩掛算出の際には上記の合計に低減率を乗ずること。



## 令和2年度積算技術業務 中部地方整備局統一步掛

41	積算内容	工種			区分	備考
	当初設計	鋼橋上部			A	
	作業内容	技師(A)	技師(B)	技師(C)	技術員	
①	契約図書の確認整合			4.9	3.0	
②	積算基準等の適合確認			4.0	1.2	
③	工事発注図書及び数量総括表の作成			3.7	1.4	
④	工事発注図書及び数量総括表の修正			2.6	0.9	
⑤	積算資料作成			15.1		
⑥	データ入力				6.3	
⑦	過年度における、受取済み成果物の更新				4.9	
	合計	0.0	0.0	27.7	11.9	①+②+③+⑤+⑥のパターン(当初)
	合計	0.0	0.0	26.6	11.4	①+②+④+⑤+⑥のパターン(当初)
	合計※	0.0	0.0	19.1	7.5	②+⑤+⑥のパターン(変更)×低減率

※変更の歩掛算出の際には上記の合計に低減率を乗ずること。

42	積算内容	工種			区分	備考
	当初設計	鋼橋上部			B	
	作業内容	技師(A)	技師(B)	技師(C)	技術員	
①	契約図書の確認整合			6.0	3.7	
②	積算基準等の適合確認			5.0	1.4	
③	工事発注図書及び数量総括表の作成			4.8	1.7	
④	工事発注図書及び数量総括表の修正			3.3	1.0	
⑤	積算資料作成			18.9		
⑥	データ入力				7.9	
⑦	過年度における、受取済み成果物の更新				6.2	
	合計	0.0	0.0	34.7	14.7	①+②+③+⑤+⑥のパターン(当初)
	合計	0.0	0.0	33.2	14.0	①+②+④+⑤+⑥のパターン(当初)
	合計※	0.0	0.0	23.9	9.3	②+⑤+⑥のパターン(変更)×低減率

※変更の歩掛算出の際には上記の合計に低減率を乗ずること。

43	積算内容	工種			区分	備考
	当初設計	コンクリート橋上部			A	
	作業内容	技師(A)	技師(B)	技師(C)	技術員	
①	契約図書の確認整合			4.2	2.2	
②	積算基準等の適合確認			3.4	1.9	
③	工事発注図書及び数量総括表の作成			2.3	1.8	
④	工事発注図書及び数量総括表の修正			1.9	1.0	
⑤	積算資料作成			12.5		
⑥	データ入力				7.0	
⑦	過年度における、受取済み成果物の更新				4.6	
	合計	0.0	0.0	22.4	12.9	①+②+③+⑤+⑥のパターン(当初)
	合計	0.0	0.0	22.0	12.1	①+②+④+⑤+⑥のパターン(当初)
	合計※	0.0	0.0	15.9	8.9	②+⑤+⑥のパターン(変更)×低減率

※変更の歩掛算出の際には上記の合計に低減率を乗ずること。

## 令和2年度積算技術業務 中部地方整備局統一步掛

44	積算内容	工種			区分	
	当初設計	コンクリート橋上部			B	
	作業内容	技師(A)	技師(B)	技師(C)	技術員	備考
①	契約図書の確認整合			5.3	2.7	
②	積算基準等の適合確認			4.3	2.4	
③	工事発注図書及び数量総括表の作成			2.9	2.2	
④	工事発注図書及び数量総括表の修正			2.4	1.3	
⑤	積算資料作成			15.6		
⑥	データ入力				8.7	
⑦	過年度における、受取済み成果物の更新				5.7	
	合計	0.0	0.0	28.1	16.0	①+②+③+⑤+⑥のパターン(当初)
	合計	0.0	0.0	27.6	15.1	①+②+④+⑤+⑥のパターン(当初)
	合計※	0.0	0.0	19.9	11.1	②+⑤+⑥のパターン(変更)×低減率

※変更の歩掛算出の際には上記の合計に低減率を乗ずること。

45	積算内容	工種			区分	
	当初設計	橋梁下部			A	
	作業内容	技師(A)	技師(B)	技師(C)	技術員	備考
①	契約図書の確認整合			4.4	3.5	
②	積算基準等の適合確認			2.3	2.1	
③	工事発注図書及び数量総括表の作成			3.7	2.0	
④	工事発注図書及び数量総括表の修正			2.8	1.8	
⑤	積算資料作成			13.4		
⑥	データ入力				7.3	
⑦	過年度における、受取済み成果物の更新				4.9	
	合計	0.0	0.0	23.8	14.9	①+②+③+⑤+⑥のパターン(当初)
	合計	0.0	0.0	22.9	14.7	①+②+④+⑤+⑥のパターン(当初)
	合計※	0.0	0.0	15.7	9.4	②+⑤+⑥のパターン(変更)×低減率

※変更の歩掛算出の際には上記の合計に低減率を乗ずること。

46	積算内容	工種			区分	
	当初設計	橋梁下部			B	
	作業内容	技師(A)	技師(B)	技師(C)	技術員	備考
①	契約図書の確認整合			5.5	4.4	
②	積算基準等の適合確認			2.9	2.6	
③	工事発注図書及び数量総括表の作成			4.5	2.5	
④	工事発注図書及び数量総括表の修正			3.5	2.1	
⑤	積算資料作成			16.8		
⑥	データ入力				9.2	
⑦	過年度における、受取済み成果物の更新				6.1	
	合計	0.0	0.0	29.7	18.7	①+②+③+⑤+⑥のパターン(当初)
	合計	0.0	0.0	28.7	18.3	①+②+④+⑤+⑥のパターン(当初)
	合計※	0.0	0.0	19.7	11.8	②+⑤+⑥のパターン(変更)×低減率

※変更の歩掛算出の際には上記の合計に低減率を乗ずること。

## 令和2年度積算技術業務 中部地方整備局統一步掛

48	積算内容	工種			区分	備考
	当初設計	トンネル(NATM)			B	
	作業内容	技師(A)	技師(B)	技師(C)	技術員	
①	契約図書の確認整合			6.8	5.6	
②	積算基準等の適合確認			6.5	2.8	
③	工事発注図書及び数量総括表の作成			7.7	3.1	
④	工事発注図書及び数量総括表の修正			5.8	1.5	
⑤	積算資料作成			22.8		
⑥	データ入力				8.1	
⑦	過年度における、受取済み成果物の更新				7.0	
	合計	0.0	0.0	43.8	19.6	①+②+③+⑤+⑥のパターン(当初)
	合計	0.0	0.0	41.9	18.0	①+②+④+⑤+⑥のパターン(当初)
	合計※	0.0	0.0	29.3	10.9	②+⑤+⑥のパターン(変更)×低減率

※変更の歩掛算出の際には上記の合計に低減率を乗ずること。

60	積算内容	工種			区分	備考
	当初設計	電線共同溝			B	
	作業内容	技師(A)	技師(B)	技師(C)	技術員	
①	契約図書の確認整合			3.4	1.0	
②	積算基準等の適合確認			3.1	0.9	
③	工事発注図書及び数量総括表の作成			2.9	1.7	
④	工事発注図書及び数量総括表の修正			2.6	0.9	
⑤	積算資料作成			14.8		
⑥	データ入力				9.0	
⑦	過年度における、受取済み成果物の更新				5.7	
	合計	0.0	0.0	24.2	12.6	①+②+③+⑤+⑥のパターン(当初)
	合計	0.0	0.0	23.9	11.8	①+②+④+⑤+⑥のパターン(当初)
	合計※	0.0	0.0	17.9	9.9	②+⑤+⑥のパターン(変更)×低減率

※変更の歩掛算出の際には上記の合計に低減率を乗ずること。

63	積算内容	工種			区分	備考
	当初設計	道路維持			A	
	作業内容	技師(A)	技師(B)	技師(C)	技術員	
①	契約図書の確認整合			3.7	1.6	
②	積算基準等の適合確認			2.9	1.5	
③	工事発注図書及び数量総括表の作成			3.2	2.1	
④	工事発注図書及び数量総括表の修正			2.9	1.5	
⑤	積算資料作成			14.0		
⑥	データ入力				6.8	
⑦	過年度における、受取済み成果物の更新				4.9	
	合計	0.0	0.0	23.8	12.0	①+②+③+⑤+⑥のパターン(当初)
	合計	0.0	0.0	23.5	11.4	①+②+④+⑤+⑥のパターン(当初)
	合計※	0.0	0.0	16.9	8.3	②+⑤+⑥のパターン(変更)×低減率

※変更の歩掛算出の際には上記の合計に低減率を乗ずること。

## 令和2年度積算技術業務 中部地方整備局統一步掛

64	積算内容	工種			区分	
	当初設計	道路維持			B	
	作業内容	技師(A)	技師(B)	技師(C)	技術員	備考
①	契約図書の確認整合			4.5	2.0	
②	積算基準等の適合確認			3.7	1.8	
③	工事発注図書及び数量総括表の作成			4.0	2.6	
④	工事発注図書及び数量総括表の修正			3.7	1.8	
⑤	積算資料作成			17.6		
⑥	データ入力				8.5	
⑦	過年度における、受取済み成果物の更新				6.1	
	合計	0.0	0.0	29.8	14.9	①+②+③+⑤+⑥のパターン(当初)
	合計	0.0	0.0	29.5	14.1	①+②+④+⑤+⑥のパターン(当初)
	合計※	0.0	0.0	21.3	10.3	②+⑤+⑥のパターン(変更)×低減率

※変更の歩掛算出の際には上記の合計に低減率を乗ずること。

65	積算内容	工種			区分	
	当初設計	道路修繕			A	
	作業内容	技師(A)	技師(B)	技師(C)	技術員	備考
①	契約図書の確認整合			3.0	1.1	
②	積算基準等の適合確認			3.0	0.9	
③	工事発注図書及び数量総括表の作成			2.7	0.6	
④	工事発注図書及び数量総括表の修正			2.4	0.9	
⑤	積算資料作成			12.7		
⑥	データ入力				4.3	
⑦	過年度における、受取済み成果物の更新				3.8	
	合計	0.0	0.0	21.4	6.9	①+②+③+⑤+⑥のパターン(当初)
	合計	0.0	0.0	21.1	7.2	①+②+④+⑤+⑥のパターン(当初)
	合計※	0.0	0.0	15.7	5.2	②+⑤+⑥のパターン(変更)×低減率

※変更の歩掛算出の際には上記の合計に低減率を乗ずること。

66	積算内容	工種			区分	
	当初設計	道路修繕			B	
	作業内容	技師(A)	技師(B)	技師(C)	技術員	備考
①	契約図書の確認整合			3.7	1.4	
②	積算基準等の適合確認			3.7	1.0	
③	工事発注図書及び数量総括表の作成			3.4	0.7	
④	工事発注図書及び数量総括表の修正			3.0	1.0	
⑤	積算資料作成			15.9		
⑥	データ入力				5.4	
⑦	過年度における、受取済み成果物の更新				4.8	
	合計	0.0	0.0	26.7	8.5	①+②+③+⑤+⑥のパターン(当初)
	合計	0.0	0.0	26.3	8.8	①+②+④+⑤+⑥のパターン(当初)
	合計※	0.0	0.0	19.6	6.4	②+⑤+⑥のパターン(変更)×低減率

※変更の歩掛算出の際には上記の合計に低減率を乗ずること。

## 令和2年度積算技術業務 中部地方整備局統一步掛

67	積算内容	工種			区分	備考
	当初設計	橋梁保全			A	
	作業内容	技師(A)	技師(B)	技師(C)	技術員	
①	契約図書の確認整合			3.0	1.1	
②	積算基準等の適合確認			3.0	0.9	
③	工事発注図書及び数量総括表の作成			2.7	0.6	
④	工事発注図書及び数量総括表の修正			2.4	0.9	
⑤	積算資料作成			12.7		
⑥	データ入力				4.3	
⑦	過年度における、受取済み成果物の更新				3.8	
	合計	0.0	0.0	21.4	6.9	①+②+③+⑤+⑥のパターン(当初)
	合計	0.0	0.0	21.1	7.2	①+②+④+⑤+⑥のパターン(当初)
	合計※	0.0	0.0	15.7	5.2	②+⑤+⑥のパターン(変更)×低減率

※変更の歩掛算出の際には上記の合計に低減率を乗ずること。

68	積算内容	工種			区分	備考
	当初設計	橋梁保全			B	
	作業内容	技師(A)	技師(B)	技師(C)	技術員	
①	契約図書の確認整合			3.7	1.4	
②	積算基準等の適合確認			3.7	1.0	
③	工事発注図書及び数量総括表の作成			3.4	0.7	
④	工事発注図書及び数量総括表の修正			3.0	1.0	
⑤	積算資料作成			15.9		
⑥	データ入力				5.4	
⑦	過年度における、受取済み成果物の更新				4.8	
	合計	0.0	0.0	26.7	8.5	①+②+③+⑤+⑥のパターン(当初)
	合計	0.0	0.0	26.3	8.8	①+②+④+⑤+⑥のパターン(当初)
	合計※	0.0	0.0	19.6	6.4	②+⑤+⑥のパターン(変更)×低減率

※変更の歩掛算出の際には上記の合計に低減率を乗ずること。

74	積算内容	工種			区分	備考
	当初設計	土木営繕B			B	
	作業内容	技師(A)	技師(B)	技師(C)	技術員	
①	契約図書の確認整合			6.0	0.4	
②	積算基準等の適合確認			5.1	1.2	
③	工事発注図書及び数量総括表の作成					
④	工事発注図書及び数量総括表の修正			2.6	0.6	
⑤	積算資料作成			2.4		
⑥	データ入力				3.0	
⑦	過年度における、受取済み成果物の更新				1.4	
	合計	0.0	0.0	13.5	4.6	①+②+③+⑤+⑥のパターン(当初)
	合計	0.0	0.0	16.1	5.2	①+②+④+⑤+⑥のパターン(当初)
	合計※	0.0	0.0	7.5	4.2	②+⑤+⑥のパターン(変更)×低減率

※変更の歩掛算出の際には上記の合計に低減率を乗ずること。

## 令和2年度積算技術業務 中部地方整備局統一步掛

76	積算内容	工種			区分	
	当初設計	土木営繕C			B	
	作業内容	技師(A)	技師(B)	技師(C)	技術員	備考
①	契約図書の確認整合			5.0	0.4	
②	積算基準等の適合確認			3.3	1.0	
③	工事発注図書及び数量総括表の作成			X	X	
④	工事発注図書及び数量総括表の修正			0.7	0.2	
⑤	積算資料作成			4.0		
⑥	データ入力				3.0	
⑦	過年度における、受取済み成果物の更新				1.7	
	合計	0.0	0.0	12.3	4.4	①+②+③+⑤+⑥のパターン(当初)
	合計	0.0	0.0	13.0	4.6	①+②+④+⑤+⑥のパターン(当初)
	合計※	0.0	0.0	7.3	4.0	②+⑤+⑥のパターン(変更)×低減率

※変更の歩掛算出の際には上記の合計に低減率を乗ずること。

78	積算内容	工種			区分	
	当初設計	トンネル施設			B	
	作業内容	技師(A)	技師(B)	技師(C)	技術員	備考
①	契約図書の確認整合			1.9	2.5	
②	積算基準等の適合確認			2.5	0.6	
③	工事発注図書及び数量総括表の作成			2.7	2.0	
④	工事発注図書及び数量総括表の修正			2.1	1.4	
⑤	積算資料作成			11.3		
⑥	データ入力				4.7	
⑦	過年度における、受取済み成果物の更新				3.7	
	合計	0.0	0.0	18.4	9.8	①+②+③+⑤+⑥のパターン(当初)
	合計	0.0	0.0	17.8	9.2	①+②+④+⑤+⑥のパターン(当初)
	合計※	0.0	0.0	13.8	5.3	②+⑤+⑥のパターン(変更)×低減率

※変更の歩掛算出の際には上記の合計に低減率を乗ずること。

79	積算内容	工種			区分	
	当初設計	照明設備			A	
	作業内容	技師(A)	技師(B)	技師(C)	技術員	備考
①	契約図書の確認整合			0.8	1.0	
②	積算基準等の適合確認			0.9	0.3	
③	工事発注図書及び数量総括表の作成			1.0	1.0	
④	工事発注図書及び数量総括表の修正			0.8	0.5	
⑤	積算資料作成			5.2		
⑥	データ入力				2.0	
⑦	過年度における、受取済み成果物の更新				1.6	
	合計	0.0	0.0	7.9	4.3	①+②+③+⑤+⑥のパターン(当初)
	合計	0.0	0.0	7.7	3.8	①+②+④+⑤+⑥のパターン(当初)
	合計※	0.0	0.0	6.1	2.3	②+⑤+⑥のパターン(変更)×低減率

※変更の歩掛算出の際には上記の合計に低減率を乗ずること。

## 令和2年度積算技術業務 中部地方整備局統一步掛

80	積算内容	工種			区分	
	当初設計	照明設備			B	
	作業内容	技師(A)	技師(B)	技師(C)	技術員	備考
①	契約図書の確認整合			1.0	1.3	
②	積算基準等の適合確認			1.2	0.4	
③	工事発注図書及び数量総括表の作成			1.3	1.3	
④	工事発注図書及び数量総括表の修正			1.0	0.7	
⑤	積算資料作成			6.5		
⑥	データ入力				2.5	
⑦	過年度における、受取済み成果物の更新				2.1	
	合計	0.0	0.0	10.0	5.5	①+②+③+⑤+⑥のパターン(当初)
	合計	0.0	0.0	9.7	4.9	①+②+④+⑤+⑥のパターン(当初)
	合計※	0.0	0.0	7.7	2.9	②+⑤+⑥のパターン(変更)×低減率

※変更の歩掛算出の際には上記の合計に低減率を乗ずること。

83	積算内容	工種			区分	
	当初設計	管理施設			A	
	作業内容	技師(A)	技師(B)	技師(C)	技術員	備考
①	契約図書の確認整合			1.5	0.6	
②	積算基準等の適合確認			0.6	0.2	
③	工事発注図書及び数量総括表の作成			2.8	1.2	
④	工事発注図書及び数量総括表の修正			2.2	0.5	
⑤	積算資料作成			8.8		
⑥	データ入力				4.0	
⑦	過年度における、受取済み成果物の更新				3.0	
	合計	0.0	0.0	13.7	6.0	①+②+③+⑤+⑥のパターン(当初)
	合計	0.0	0.0	13.1	5.3	①+②+④+⑤+⑥のパターン(当初)
	合計※	0.0	0.0	9.4	4.2	②+⑤+⑥のパターン(変更)×低減率

※変更の歩掛算出の際には上記の合計に低減率を乗ずること。

84	積算内容	工種			区分	
	当初設計	管理施設			B	
	作業内容	技師(A)	技師(B)	技師(C)	技術員	備考
①	契約図書の確認整合			1.9	0.7	
②	積算基準等の適合確認			0.8	0.3	
③	工事発注図書及び数量総括表の作成			3.5	1.5	
④	工事発注図書及び数量総括表の修正			2.8	0.6	
⑤	積算資料作成			11.0		
⑥	データ入力				5.0	
⑦	過年度における、受取済み成果物の更新				3.7	
	合計	0.0	0.0	17.2	7.5	①+②+③+⑤+⑥のパターン(当初)
	合計	0.0	0.0	16.5	6.6	①+②+④+⑤+⑥のパターン(当初)
	合計※	0.0	0.0	11.8	5.3	②+⑤+⑥のパターン(変更)×低減率

※変更の歩掛算出の際には上記の合計に低減率を乗ずること。

## 令和2年度積算技術業務 中部地方整備局統一步掛

87	積算内容	工種			区分	
	当初設計	通信設備			A	
	作業内容	技師(A)	技師(B)	技師(C)	技術員	備考
①	契約図書の確認整合			1.1	0.3	
②	積算基準等の適合確認			0.7	0.2	
③	工事発注図書及び数量総括表の作成			2.7	0.9	
④	工事発注図書及び数量総括表の修正			2.0	0.3	
⑤	積算資料作成			7.9		
⑥	データ入力				3.6	
⑦	過年度における、受取済み成果物の更新				2.7	
	合計	0.0	0.0	12.4	5.0	①+②+③+⑤+⑥のパターン(当初)
	合計	0.0	0.0	11.7	4.4	①+②+④+⑤+⑥のパターン(当初)
	合計※	0.0	0.0	8.6	3.8	②+⑤+⑥のパターン(変更)×低減率

※変更の歩掛算出の際には上記の合計に低減率を乗ずること。

88	積算内容	工種			区分	
	当初設計	通信設備			B	
	作業内容	技師(A)	技師(B)	技師(C)	技術員	備考
①	契約図書の確認整合			1.3	0.4	
②	積算基準等の適合確認			1.0	0.3	
③	工事発注図書及び数量総括表の作成			3.3	1.1	
④	工事発注図書及び数量総括表の修正			2.6	0.4	
⑤	積算資料作成			10.0		
⑥	データ入力				4.5	
⑦	過年度における、受取済み成果物の更新				3.4	
	合計	0.0	0.0	15.6	6.3	①+②+③+⑤+⑥のパターン(当初)
	合計	0.0	0.0	14.9	5.6	①+②+④+⑤+⑥のパターン(当初)
	合計※	0.0	0.0	11.0	4.8	②+⑤+⑥のパターン(変更)×低減率

※変更の歩掛算出の際には上記の合計に低減率を乗ずること。

	積算内容	工種			区分	
	当初設計	機械設備			A	
	作業内容	技師(A)	技師(B)	技師(C)	技術員	備考
①	契約図書の確認整合			2.9	0.9	
②	積算基準等の適合確認			2.3	0.7	
③	工事発注図書及び数量総括表の作成			2.9	0.9	
④	工事発注図書及び数量総括表の修正			2.2	0.9	
⑤	積算資料作成			6.8		
⑥	データ入力				4.1	
⑦	過年度における、受取済み成果物の更新				2.6	
	合計	0.0	0.0	14.9	6.6	①+②+③+⑤+⑥のパターン(当初)
	合計	0.0	0.0	14.2	6.6	①+②+④+⑤+⑥のパターン(当初)
	合計※	0.0	0.0	9.1	4.8	②+⑤+⑥のパターン(変更)×低減率

※変更の歩掛算出の際には上記の合計に低減率を乗ずること。



## 第 1 節 発注者支援業務

### 第 3 項 技術審査業務

・積算基準 .....	4 - 59
・積算資料 .....	4 - 67

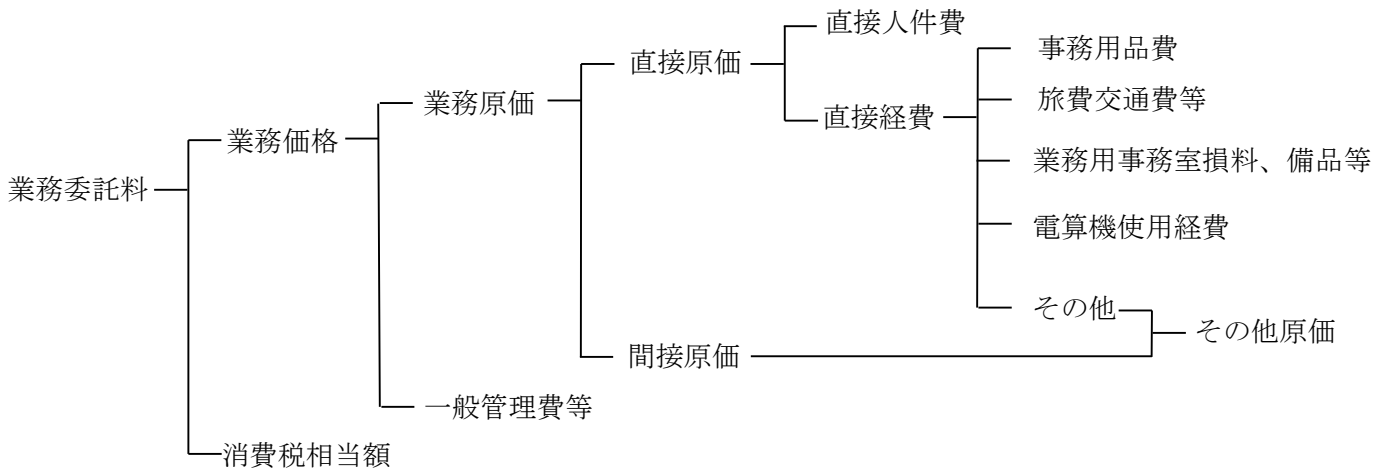
## 技術審査業務積算基準

### 1. 適用範囲

この積算基準は、土木工事（港湾空港関係を除く。）に係る技術審査業務を発注する場合に適用する。

### 2. 業務委託料

#### (1) 業務委託料の構成



#### (2) 業務委託料構成費目の内容

##### イ 直接原価

###### (イ) 直接人件費

直接人件費は、業務に従事する者の人件費とする。

###### (ロ) 直接経費（積上計上分）

直接経費は、業務処理に必要な経費のうち次に掲げるものとする。

a 事務用品費

b 旅費交通費等（業務用自動車損料、燃料費及び運転手賃金含む）

c 業務用事務室損料及び備品費等

d 電算機使用経費 等

###### (ハ) 直接経費（積上計上するものを除く）

直接経費（積上計上分）以外の直接経費とする。

##### ロ 間接原価

当該業務担当部署の事務職員の人件費および福利厚生費、水道光熱費等の経費とする。

※その他原価は、直接経費（積上計上するものを除く）及び間接原価からなる。

##### ハ 一般管理費等

業務を処理する建設コンサルタント等における経費等のうち直接原価、間接原価以外の経費。  
一般管理費等は一般管理費及び付加利益よりなる。

##### ニ 消費税相当額

消費税相当額は、消費税及び地方消費税相当分を積算するものとする。

### 3. 業務委託料の積算

#### (1) 業務委託料の積算方式

業務委託料は、次の方式により積算するものとする。

$$\begin{aligned} \text{業務委託料} &= (\text{業務価格}) + (\text{消費税相当額}) \\ &= [(\text{業務原価}) + (\text{一般管理費等})] + (\text{消費税相当額}) \\ &= [(\text{直接人件費}) + (\text{直接経費}) + (\text{その他原価})] + (\text{一般管理費等}) + (\text{消費税相当額}) \end{aligned}$$

#### (2) 各構成費目の算定

##### イ 直接原価

(イ) 直接人件費

業務に従事する者の基準日額については、5. 標準歩掛による。

(ロ) 直接経費

事務用品費、業務用事務室損料及び電算機使用経費は業務遂行上特に必要で特記仕様書に明記した場合に計上する。

a 事務用品費

特に必要がある場合に計上する。

なお、土木工事共通仕様書その他現場に必要な専門図書は、その他原価に含まれる。

b 旅費交通費等

旅費交通費等に関する算定は設計業務等標準積算基準書および同（参考資料）に準ずる。

なお、通勤により業務を行う場合は、直接人件費に対し、下記表の率を乗じた額を旅費交通費等として積算すること。

往復旅行時間にかかる直接人件費は積算上含まれているため、別途計上しない。

旅費交通費等	旅費交通費等の上限（千円）
直接人件費の0.63%	244

(注) 旅費交通費等の率は、打合せ、現地調査の費用とする。

c 業務用事務室損料、備品等

発注者施設を無償使用する場合は計上しないものとする。

d 電算機使用経費

電算機リース料等が必要となるに計上するものとする。

e その他

電子成果品作成費が必要となる場合は、別途計上する。

ロ その他原価

その他原価は、次式により算定した額の範囲内とする。

$$(\text{その他原価}) = (\text{直接人件費}) \times \alpha / (1 - \alpha)$$

ただし、 $\alpha$ は原価（直接経費の積上計上分を除く）に占めるその他原価の割合であり、2.5%とする。

ハ 一般管理費等

一般管理費等は、次式により算定した額の範囲内とする。

$$(\text{一般管理費等}) = (\text{業務原価}) \times \beta / (1 - \beta)$$

ただし、 $\beta$ は業務価格に占める一般管理費等の割合であり、3.5%とする。

(3) 変更の取扱い

業務委託の変更は、次の各号に基づいて行うものとし、官積算書をもとにして次の式により算出する。

$$\text{変更業務委託料} = \text{変更積算金額} \times \frac{\text{直前の請負金額}}{\text{直前の積算金額}}$$

1) 直接人件費は、業務内容（業務対象工事件数等）の変更に応じて変更する。

2) 直接経費

①業務用自動車損料、燃料費及び運転手賃金等は、現地調査に業務用自動車を使用する場合において、調査箇所の増減、変更があった場合に変更を行うものとする。

②旅費交通費は、業務内容の変更に伴い当初設計の旅費交通費が変わる場合に変更する。

3) その他原価及び一般管理費等は、直接人件費等の変更に伴い変更を行う。

(4) その他

その他の業務委託料に関する算定については、必要に応じて、設計業務等標準積算基準書および同（参考資料）を参考とする。

#### 4. 業務内容

##### (1) 打合せ

- ・業務の実施にあたり調査職員と管理技術者は、業務全体の業務着手時及び業務完了時に業務の全体計画等について打合せを行うことを基本とし、必要に応じて業務の中間時打合せを行うことができるものとする。
- ・対象工事毎の業務着手時、中間時又は成果納入時には、必要に応じて打合せを行うことができるものとする。
- ・対象工事毎の打合せについては、業務全体の業務着手時及び業務完了時の打合せと兼ねることができるものとする。

##### (2) 工事発注資料の作成

- ・公告文、入札説明書及び技術資料提出要請書のひな形を電子データで受け取り、これを指定された条件に合うように加工して案を作成する。
- ・総合評価方式のタイプ、競争参加資格要件、技術提案の評価項目等の基本条件については、発注者側が提示する。
- ・契約手続きフローの作成は業務に含まれない。

##### (3) 技術資料の分析・整理

###### 1) 現地調査

- ・現地調査は主として技術資料の分析・整理のために実施する。  
ただし、通常維持工事や交通安全施設工事等の簡易な工事では現地調査の必要がないと判断される場合は、発注者、受注者協議のうえ、取り止めることができるものとする。

###### 2) 技術資料の分析・整理

###### ① 競争参加資格確認・整理

###### i) 企業同種実績等の確認・整理

- ・各工事入札参加者によって提出された資料に基づき競争参加資格要件に対する適否について一覧表に整理したものを作成する。
- ・根拠資料は、上記一覧表に整理した項目毎に、その評価案の根拠が分かるものとする。（補助表等）

###### ii) 一般競争参加資格等の確認・整理

- ・発注者システムから出力された帳票に基づき競争参加資格要件に対する適否について一覧表に整理したものを作成する。
- ・根拠資料は、上記一覧表に整理した項目毎に、その評価案の根拠が分かるものとする。（補助表等）

###### ② 総合評価項目分析・整理

- ・各工事入札参加者の技術提案（又は施工計画）について、個別提案項目毎に分析した結果を一覧表に整理する。
- ・技術提案（又は施工計画）を含む全ての評価項目について、分析した結果を簡潔にとりまとめ、一覧表に整理する。
- ・根拠資料は、分析結果案作成のために収集した資料（情報）等を含む分析結果作成の根拠となる資料とする。
- ・標準型においては、技術提案の内容に応じて標準歩掛を設定する。
- ・本歩掛は、技術提案の各項目に対する提案数が10以内の場合に適用するものとし、提案数がこれを超える場合は別途検討するものとする。
- ・競争参加資格としての簡易な施工計画及び施工計画（技術的所見）の確認・整理についても本歩掛を適用する。

###### i) 技術提案及びその技術提案に対する施工計画

技術提案に係る各項目のいずれか1項目及びその技術提案に対する施工計画を標準とする。

###### ○技術提案に係る項目

- ・総合的なコストの縮減に関する技術提案
- ・工事目的物の性能、機能の向上に関する技術提案
- ・社会的要請への対応に関する技術提案

○ヒアリングに向けた確認事項の整理

- ・発注者が工事入札参加者に対して実施するヒアリングにおいて、技術資料の分析・整理を行うために確認が必要な事項等について、事前に整理する。

ii) 施工計画又は技術提案

技術提案に係る各項目のいずれか1項目又は施工計画1項目を標準とする。

○技術提案に係る項目

- ・総合的なコストの縮減に関する技術提案
- ・工事目的物の性能、機能の向上に関する技術提案
- ・社会的要請への対応に関する技術提案

○ヒアリングに向けた確認事項の整理

- ・発注者が工事入札参加者に対して実施するヒアリングにおいて、技術資料の分析・整理を行うために確認が必要な事項等について、事前に整理する。

iii) 簡易な施工計画

- ・簡易な施工計画について標準歩掛を設定する。簡易な施工計画については、項目数によらず一定とする。本歩掛は、競争参加資格として提出される施工計画（技術的所見）の分析・整理についても適用する。また、競争参加資格として提出される施工計画（技術的所見）と技術提案等を共に評価する場合は、技術提案等に係る歩掛と「簡易な施工計画」に係る歩掛を共に計上すること。
- ・評価区分が「適」「否」など2区分の場合に適用することとし、評価区分が3区分以上の場合、別途考慮すること。

○ヒアリングに向けた確認事項の整理

- ・発注者が工事入札参加者に対して実施するヒアリングにおいて、技術資料の分析・整理を行うために確認が必要な事項等について、事前に整理する。

iv) 企業の施工実績等評価

- ・企業の施工実績、配置予定技術者の能力、企業の技術力（過去の加算点の平均）についてとりまとめ、一覧表に整理する。なお、この他の項目についても整理を行う場合は別途考慮すること。

③ 入札・契約に係る委員会等資料作成・整理

i) 委員会等資料マスキング

- ・入札・契約に係る委員会等向けにマスキングを施した資料を作成する。

ii) 委員会等資料整理

- ・付箋貼付け、出力ファイルの取りまとめ及び製本等、委員会等向けの資料を整理する。

5. 標準歩掛

(1) 標準歩掛

標準歩掛は、次に示す通りとする。

1) 業務計画

1 業務あたり

	技師(A)	技師(B)	技師(C)	技術員	備考
業務計画	1. 4	0. 6	0. 7	0. 6	

2) 打合せ

1) 業務全体計画等に関する打合せ

1 回あたり

	技師(A)	技師(B)	技師(C)	技術員	備考
着 手 時	0. 5			0. 5	
中 間 時	0. 5			0. 5	
業務完了時	0. 5				

備考 1. 打合せには、打合せ議事録の作成時間及び移動時間（片道所要時間1時間程度）を含むものとする。

2. 打合せには、電話、電子メールによる確認等に要した作業時間を含むものとする。

## 2) 審査対象工事毎の打合せ

1回あたり

	技師(A)	技師(B)	技師(C)	技術員	備考
打合せ	0.5				対象工事毎の打合せを行う場合に計上

- 備考 1. 打合せには、打合せ議事録の作成時間及び移動時間（片道所要時間1時間程度）を含むものとする。  
 2. 打合せには、電話、電子メールによる確認等に要した作業時間を含むものとする。  
 3. 1工事あたり、1回を標準とする。

## ○施工能力評価型

## 1) 入札公告・入札説明書の作成

10工事あたり

	技師(A)	技師(B)	技師(C)	技術員	備考
入札公告・入札説明書の作成		2.3	7.1	5.2	

## 2) 技術資料提出要請書の作成

10工事あたり

	技師(A)	技師(B)	技師(C)	技術員	備考
技術資料提出要請書の作成	0.6	0.2	2.0		

## 3) 現地調査

10工事あたり

	技師(A)	技師(B)	技師(C)	技術員	備考
現地調査/調査結果とりまとめ			8.6	7.5	

## 4) 競争参加資格確認・整理

## ①企業同種実績等の確認・整理

1者、10工事あたり

	技師(A)	技師(B)	技師(C)	技術員	備考
企業同種実績/技術者同種実績等		0.5	1.0	0.9	

※上記歩掛に競争参加者数を乗じて設計歩掛を算出する

## ②一般競争参加資格等の確認・整理

1者、10工事あたり

	技師(A)	技師(B)	技師(C)	技術員	備考
一般競争参加資格/予決令第70条、71条/会社更生法等/指名停止/排除要請/本店等		0.1	0.2	0.5	

※上記歩掛に競争参加者数を乗じて設計歩掛を算出する

## 5) 総合評価項目分析・整理

## ①技術提案及びその技術提案に対する施工計画

1項目、1者、10工事あたり

	技師(A)	技師(B)	技師(C)	技術員	備考
技術提案及びその技術提案に対する施工計画		1.0 (0.6)	1.4 (0.9)	2.5 (1.6)	

※2者以上が参加する場合は、2者目以降1者、10工事あたりにつき括弧内の歩掛を加える

※ヒアリングに向けて確認事項の整理を行う場合は1.25を乗じる

※1工事における技術提案の1項目に対する平均提案数が5を超える場合は1.8を乗じる

## ②施工計画又は技術提案

1項目、1者、10工事あたり

	技師(A)	技師(B)	技師(C)	技術員	備考
施工計画又は技術提案		0.9 (0.5)	1.1 (0.5)	1.9 (1.0)	

※2者以上が参加する場合は、2者目以降1者、10工事あたりにつき括弧内の歩掛を加える

※ヒアリングに向けて確認事項の整理を行う場合は1.25を乗じる

※1工事における技術提案の1項目に対する平均提案数が5を超える場合は2.0を乗じる

## ③簡易な施工計画

1者、10工事あたり

	技師(A)	技師(B)	技師(C)	技術員	備考
簡易な施工計画		0.5	0.9	1.2	

※上記歩掛に競争参加者数を乗じて設計歩掛を算出する

※ヒアリングに向けて確認事項の整理を行う場合は1.25を乗じる

## ④企業の施工実績等評価

1者、10工事あたり

	技師(A)	技師(B)	技師(C)	技術員	備考
企業成績・表彰/配置予定技術者成績・表彰/過去の加算点	0.4 (0.2) ((0.2))		0.8 (0.5) ((0.3))	0.7 (0.5) ((0.2))	

※3者及び4者の部分は、括弧内の歩掛を適用する。

※5者以上20者以下の部分は、二重まる括弧内の歩掛を加える

※ヒアリングに向けて確認事項の整理を行う場合は1.25を乗じる

※1工事における技術提案の1項目に対する平均提案数が5を超える場合は2.0を乗じる

## ・企業の施工実績等評価の算出例

○条件(10工事あたり)

施工実績評価数: 5者

ヒアリングに向けて確認事項の整理: 整理無し

1工事における技術提案の1項目に対する平均提案数が5を超える場合: 越えない

数量	歩掛				備考
	技師(A)	技師(B)	技師(C)	技術員	
2	0.4		0.8	0.7	2者以下の部分
2	(0.2)		(0.5)	(0.5)	3者及び4者の部分
1	((0.2))		((0.3))	((0.2))	5者以上20者以下の部分

## 6) 入札・契約に係る委員会等資料作成・整理

## ①委員会資料マスキング

10工事あたり

	技師(A)	技師(B)	技師(C)	技術員	備考
委員会資料マスキング		1.1			

## ②委員会資料整理

10工事あたり

	技師(A)	技師(B)	技師(C)	技術員	備考
委員会資料整理				2.9	

○技術提案評価型

1) 入札公告・入札説明書の作成

10 工事あたり

	技師(A)	技師(B)	技師(C)	技術員	備考
入札公告・入札説明書の作成	3.7		11.6	8.0	

2) 技術資料提出要請書の作成

10 工事あたり

	技師(A)	技師(B)	技師(C)	技術員	備考
技術資料提出要請書の作成		1.4	1.4	8.0	

3) 現地調査

10 工事あたり

	技師(A)	技師(B)	技師(C)	技術員	備考
現地調査/調査結果とりまとめ	5.8	6.0	2.6		

4) 競争参加資格確認・整理

①企業同種実績等の確認・整理

1 者、10 工事あたり

	技師(A)	技師(B)	技師(C)	技術員	備考
企業同種実績/技術者同種実績等	0.3	0.4	1.5	1.4	

※上記歩掛に競争参加者数を乗じて設計歩掛を算出する

②一般競争参加資格等の確認・整理

1 者、10 工事あたり

	技師(A)	技師(B)	技師(C)	技術員	備考
一般競争参加資格/予決令第70条、71条/会社更生法等/指名停止/排除要請/本店等		0.1	0.2	0.3	

※上記歩掛に競争参加者数を乗じて設計歩掛を算出する

5) 総合評価項目分析・整理

①技術提案及びその技術提案に対する施工計画

1 項目、1 者、10 工事あたり

	技師(A)	技師(B)	技師(C)	技術員	備考
技術提案及びその技術提案に対する施工計画		1.0 (0.6)	1.4 (0.9)	2.5 (1.6)	

※2 者以上が参加する場合は、2 者目以降 1 者、10 工事あたりにつき括弧内の歩掛を加える

※ヒアリングに向けて確認事項の整理を行う場合は 1.25 を乗じる

※1 工事における技術提案の 1 項目に対する平均提案数が 5 を超える場合は 1.8 を乗じる

②施工計画又は技術提案

1 項目、1 者、10 工事あたり

	技師(A)	技師(B)	技師(C)	技術員	備考
施工計画又は技術提案	3.2		3.1		

※ヒアリングに向けて確認事項の整理を行う場合は 1.25 を乗じる

※1 工事における技術提案の 1 項目に対する平均提案数が 5 を超える場合は 2.0 を乗じる

③簡易な施工計画

1 者、10 工事あたり

	技師(A)	技師(B)	技師(C)	技術員	備考
簡易な施工計画		0.7 (0.3)	1.2 (0.6)	2.1 (1.1)	



※2者以上が参加する場合は、2者目以降1者、10工事あたりにつき括弧内の歩掛を加える

※ヒアリングに向けて確認事項の整理を行う場合は1.25を乗じる

④企業の施工実績等評価

1者、10工事あたり

	技師(A)	技師(B)	技師(C)	技術員	備考
企業成績・表彰/配置予定技術者成績・表彰/過去の加算点	0.2	0.2	0.6	0.9	

※上記歩掛に競争参加者数を乗じて設計歩掛を算出する

6) 入札・契約に係る委員会等資料作成・整理

①委員会資料整理

10工事あたり

	技師(A)	技師(B)	技師(C)	技術員	備考
委員会資料整理	1.0			3.2	

## 第1項 技術審査業務積算資料

### 1. 目的

本資料は土木工事等に係る技術審査業務を請負契約によって発注する場合に必要な事項を定め、発注関係事務業務の効率化を図るとともに、発注関係事務の的確な執行を確保する事を目的とする。

### 2. 業務内容

技術審査業務の業務内容は次のとおりとする

#### (1) 業務計画

発注者支援業務共通仕様書第1010条に基づき、業務計画書を作成するものとする。

#### (2) 打合せ（発注者支援業務共通仕様書第1009号）

- ・業務の実施にあたり調査職員と管理技術者は、業務全体の業務着手時及び業務完了時に業務の全体計画等について打合せを行うことを基本とし、必要に応じて業務の中間時打合せを行うことができるものとする。
- ・対象工事毎の業務着手時、中間時又は成果納入時には、必要に応じて打合せを行うことができるものとする。
- ・対象工事毎の打合せについては、業務全体の業務着手時及び業務完了時の打合せと兼ねることができるものとする。

#### (3) 工事発注資料の作成（発注者支援業務共通仕様書第3002条第1項）

- ・公告文、入札説明書及び競争参加資格確認申請書等のひな形を電子データで受け取り、これを指定された条件に合うように加工して案を作成する。
- ・総合評価方式のタイプ、競争参加資格要件、技術提案の評価項目等の基本条件については、発注者側が提示することとする。

#### (4) 競争参加資格確認申請書等の分析・整理

（発注者支援業務共通仕様書第3002条第2項）

##### 1) 現地調査

- ・現地調査は主として技術資料の分析・整理のために実施する。

ただし、通常維持工事や交通安全施設工事等の簡易な工事で現地調査の必要がないと判断される場合は、発注者、受注者協議のうえ、取り止めることができるものとする。

##### 2) 競争参加資格等の分析・整理

###### ① 競争参加資格確認・整理

###### i) 企業同種実績等の確認・整理

- ・各工事入札参加者によって提出された資料に基づき競争参加資格要件に対する適否について一覧表に整理したものを作成する。
- ・根拠資料は、上記一覧表に整理した項目毎に、その評価案の根拠が分かるものとする。（補助表等）

###### ii) 一般競争参加資格等の確認・整理

- ・発注者システムから出力された帳票に基づき競争参加資格要件に対する適否について一覧表に整理したものを作成する。
- ・根拠資料は、上記一覧表に整理した項目毎に、その評価案の根拠が分かるものとする。（補助表等）

###### ② 総合評価項目の分析・整理

- ・各工事入札参加者の技術提案（又は施工計画）について、個別提案項目毎に分析した

結果を一覧表に整理する。

- ・技術提案（又は施工計画）を含む全ての評価項目について、分析した結果を簡潔にとりまとめ、一覧表に整理する。
- ・根拠資料は、分析結果案作成のために収集した資料（情報）等を含む分析結果作成の根拠となる資料とする。
- ・標準型においては、技術提案の内容に応じて標準歩掛を設定する。
- ・本歩掛は、技術提案の各項目に対する提案数が10以内の場合に適用するものとし、提案数がこれを超える場合は別途検討するものとする。
- ・競争参加資格としての簡易な施工計画及び施工計画（技術的所見）の確認・整理についても本歩掛を適用する。

i) 施工計画又は技術提案

技術提案に係る各項目のいずれか1項目又は施工計画1項目を標準とする。

○技術提案に係る項目

- ・総合的なコストの縮減に関する技術提案
- ・工事目的物の性能、機能の向上に関する技術提案
- ・社会的要請への対応に関する技術提案

○ヒアリングに向けた確認事項の整理

- ・発注者が工事入札参加者に対して実施するヒアリングにおいて、技術資料の分析
- ・整理を行うために確認が必要な事項等について、事前に整理する。

ii) 簡易な施工計画

- ・簡易な施工計画について標準歩掛を設定する。簡易な施工計画については、項目数によらず一定とする。本歩掛は、競争参加資格として提出される施工計画（技術的所見）の分析・整理についても適用する。また、競争参加資格として提出される施工計画（技術的所見）と技術提案等を共に評価する場合は、技術提案等に係る歩掛と「簡易な施工計画」に係る歩掛を共に計上すること。
- ・評価区分が「適」「否」など2区分の場合に適用することとし、評価区分が3区分以上の場合、別途考慮すること。

○ヒアリングに向けた確認事項の整理

- ・発注者が工事入札参加者に対して実施するヒアリングにおいて、技術資料の分析
- ・整理を行うために確認が必要な事項等について、事前に整理する。

iii) 企業の施工実績等評価

- ・企業の施工実績、配置予定技術者の能力、企業の技術力（過去の加算点の平均）についてとりまとめ、一覧表に整理する。なお、この他の項目についても整理を行う場合は別途考慮すること。

3. 発注の考え方

技術審査業務は、一般競争総合評価落札方式により発注を行うものとする。

管理技術者・担当技術者に対する要件（資格及び実績等）については、「入札公告」「入札説明書」によるものとする。

4. 契約書について

技術審査業務の契約書は、「発注者支援業務等委託契約書」によるものとする。

5. 積算基準について

(1) 技術審査業務の積算は、別に定める「技術審査業務積算基準」によるものとする。

なお、総合評価落札方式の見直し（二極化）に伴う、施工能力評価型、技術提案評価型の標準歩掛の選択設定については、次の表のとおりとする。

標準歩掛	施工能力評価型		技術提案評価型			備考
	Ⅱ型	Ⅰ型	S型	AⅢ型	AⅠ型、AⅡ型	
(1) 標準歩掛						
1) 入札公告・入札説明書の作成	●	●	●	●	●	
2) 技術資料提出要請書の作成	●	●	●	●	●	※1
3) 現地調査	必要に応じ	必要に応じ	必要に応じ	必要に応じ	必要に応じ	
4) 競争参加資格確認・整理						
① 企業同種実績等の確認・整理	●	●	●	●	●	
② 一般競争参加資格等の確認・整理	●	●	●	●	●	
5) 総合評価項目の分析・整理						※2
① 技術提案及びその技術提案に対する施工計画	×	×	×	▲注	▲注	
② 施工計画又は技術提案	×	×	●	▲注	▲注	
③ 簡易な施工計画	×	●	×	×	×	
④ 企業の施工実績等評価	●	●	●	●	●	※3
(2) 打合せ						
1) 業務全体計画等に関する打合せ	●	●	●	●	●	
2) 審査対象工事毎の打合せ	●	●	●	●	●	

※1. 「2）技術資料提出要請書の作成」歩掛については、中部地方整備局の技術審査業務には適用外とする。

※2. 「5）総合評価項目の分析・整理」歩掛については、資料の分析・整理までとする。評価は発注者側で実施する。

※3. WTO対象工事は適用外とする。

注：AⅠ、Ⅱ、Ⅲ型に関しては、「施工計画（工程）に関する制約条件」がある場合は①。それ以外は②を選択すること。

## 6. その他

### 6-1 管理技術者及び業務打合せ

発注者支援業務共通仕様書第1009条による。

#### ① 全体業務打合せ

業務の実施にあたり、主任調査職員等と管理技術者は、業務着手時の打合せを基本とする。

#### ② 対象工事毎の打合せ

当初設計における対象工事毎の打合せ回数は、技術審査業務積算基準どおり1工事あたり1回を標準として計上し、実態に合わせ契約変更の対象とする。

なお、契約変更の対象とするのは「打合せ回数」とその回数に伴う旅費交通費であり、打合せ1回あたりの歩掛り及び交通費の単価は契約変更の対象としない（積算上の基地が変更する場合はこの限りではない）。

## 第 1 節 発注者支援業務

### 第 4 項 工事監督支援業務

・積算基準	.....	4 - 70
・積算資料	.....	4 - 74

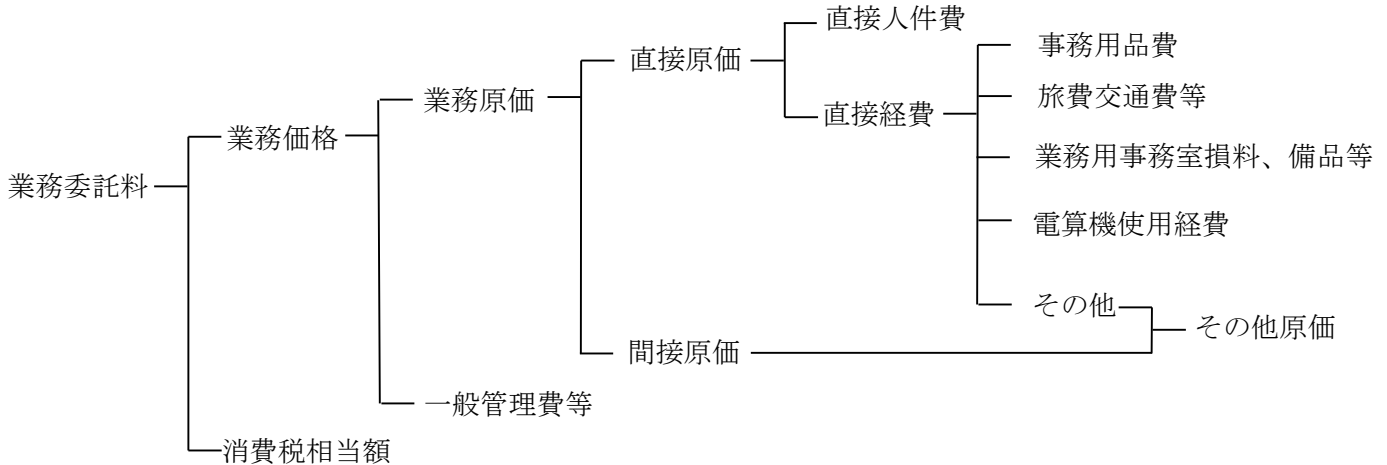
## 工事監督支援業務積算基準

### 1. 適用範囲

この積算基準は、土木工事（港湾空港関係を除く。）に係る工事監督支援業務を発注する場合に適用する。

### 2. 業務委託料

#### (1) 業務委託料の構成



#### (2) 業務委託料構成費目の内容

##### イ 直接原価

###### (イ) 直接人件費

直接人件費は、業務に従事する者の人件費とする。

###### (ロ) 直接経費（積上計上分）

直接経費は、業務処理に必要な経費のうち次に掲げるものとする。

###### a 事務用品費

b. 旅費交通費等（業務用自動車損料、燃料費及び運転手賃金含む）

c. 業務用事務室損料及び備品費等

d. 電算機使用経費 等

###### (ハ) 直接経費（積上計上するものを除く）

直接経費（積上計上分）以外の直接経費とする。

##### ロ 間接原価

当該業務担当部署の事務職員の人件費および福利厚生費，水道光熱費等の経費とする。

※その他原価は、直接経費（積上計上するものを除く）及び間接原価からなる。

##### ハ 一般管理費等

業務を処理する建設コンサルタント等における経費等のうち直接原価，間接原価以外の経費。  
一般管理費等は一般管理費及び付加利益よりなる。

##### ニ 消費税相当額

消費税相当額は、消費税及び地方消費税相当分を積算するものとする。

### 3. 業務委託料の積算

#### (1) 業務委託料の積算方式

業務委託料は、次の方式により積算するものとする。

$$\begin{aligned}
 \text{業務委託料} &= (\text{業務価格}) + (\text{消費税相当額}) \\
 &= [(\text{業務原価}) + (\text{一般管理費等})] + (\text{消費税相当額}) \\
 &= [(\text{直接人件費}) + (\text{直接経費}) + (\text{その他原価})] + (\text{一般管理費等}) + (\text{消費税相当額})
 \end{aligned}$$

(2) 各構成費目の算定

イ 直接原価

(イ) 直接人件費

業務に従事する者の基準日額については、5. 標準歩掛による。

(ロ) 直接経費

事務用品費、業務用事務室損料及び電算機使用経費は業務遂行上特に必要で特記仕様書に明記した場合に計上する。

a 事務用品費

特に必要がある場合に計上する。

なお、土木工事共通仕様書その他現場に必要な専門図書は、その他原価に含まれる。

b 旅費交通費等

旅費交通費等に関する算定は設計業務等標準積算基準書および同（参考資料）に準ずる。

なお、通勤により業務を行う場合は、直接人件費に対し、下記表の率を乗じた額を旅費交通費等として積算すること。

往復旅行時間にかかる直接人件費は積算上含まれているため、別途計上しない。

旅費交通費等	旅費交通費等の上限（千円）
直接人件費の4.15%	-

(注) 旅費交通費等の率は、打合せ、現地確認、段階確認、工事検査等への臨場の費用とする。

c 業務用事務室損料、備品等

発注者施設を無償使用する場合は計上しないものとする。

d 電算機使用経費

電算機リース料等が必要となるに計上するものとする。

e その他

電子成果品作成費が必要となる場合は、別途計上する。

ロ その他原価

その他原価は、次式により算定した額の範囲内とする。

$$(\text{その他原価}) = (\text{直接人件費}) \times \alpha / (1 - \alpha)$$

ただし、 $\alpha$ は原価（直接経費の積上計上分を除く）に占めるその他原価の割合であり、25%とする。

ハ 一般管理費等

一般管理費等は、次式により算定した額の範囲内とする。

$$(\text{一般管理費等}) = (\text{業務原価}) \times \beta / (1 - \beta)$$

ただし、 $\beta$ は業務価格に占める一般管理費等の割合であり、35%とする。

(3) 変更の取扱い

業務委託の変更は、次の各号に基づいて行うものとし、官積算書をもとにして次の式により算出する。

$$\text{変更業務委託料} = \text{変更積算金額} \times \frac{\text{直前の請負金額}}{\text{直前の積算金額}}$$

1) 直接人件費は、業務内容（業務対象工事件数等）の変更に応じて変更する。

2) 直接経費

①業務用自動車損料、燃料費及び運転手賃金等は、現地調査に業務用自動車を使用する場合において、調査箇所の増減、変更があった場合に変更を行うものとする。

②旅費交通費は、業務内容の変更に伴い当初設計の旅費交通費が変わる場合に変更する。

3) その他原価及び一般管理費等は、直接人件費等の変更に伴い変更を行う。

(4) その他

その他の業務委託料に関する算定については、必要に応じて、設計業務等標準積算基準書および同（参考資料）を参考とする。

#### 4. 業務内容

##### (1) 打合せ

- ・業務の実施にあたり、調査職員と管理技術者は、業務着手時及び業務完了時に、業務の全体計画等に打合せを行うことを基本とする。
- ・業務履行期間中、調査職員と管理技術者については定期的な打合せを行うことを基本とし、打合せの頻度等は設計図書によるものとする。
- ・定期的な打合せについては、業務着手時及び業務完了時の打合せと兼ねることが出来る。

##### (2) 工事管理

- ・発注者支援業務共通仕様書第4003条を基本とする。

##### (3) 指揮・監督業務

- ・発注者支援業務共通仕様書第1005条第3項を基本とする。



## 5. 標準歩掛

標準歩掛は以下のとおりとする。

### (1) 打合せ

1月当たり

作業区分	単位	数量	職階	備考
定例打合せ	人	1.2	技師(A)	移動時間を含む。2回/月を標準とする。

- 備考 1. 打合せには、打合せ議事録の作成時間及び移動時間（片道所要時間1時間程度）を含むものとする。  
 2. 打合せには、電話、電子メールによる確認等に要した作業時間を含むものとする。  
 3. 担当技術者の歩掛は、基準日額の計算を含む。  
 4. 打合せ回数は、必要に応じて変更できる。

### (2) 工事監督支援業務

#### 1) 業務計画

1業務当たり

作業区分	単位	数量	職階	備考
業務計画	人日	1.4	技師(A)	担当技術者の歩掛は、基準日額の計算を含む。

#### 2) 工事管理

1工事当たり

作業区分	単位	数量	職階	備考
工事管理	人日	0.4	技師(A)	工事書類、関係資料の確認を対象とする。

※管理技術者を対象とする。

#### 3) 工事監督支援

1ヶ月当たり

作業区分	単位	数量	職階	備考
指揮・監督業務	人日	1.1	技師(A)	想定される担当技術者が2人以下の場合は、0.5を乗じる。
担当技術者	式	1.0	技師(C)	業務内容が標準的でない場合は別途考慮するものとする。 なお、人件費の計算は次式による。
直接経費	式	1.0		

(注) 指揮。監督業務については管理技術者を対象とする。

担当技術者については、以下の通りとする。

- ・担当技術者(式/月) = 基準日額 × 必要人数 × 19.5人/日・月 + 超過業務標準相当額
- ・必要人数は、業務対象工事量を考慮し決定するものとする。
- ・超過業務標準相当額の積算は、担当技術者の時間外給与月当たり30時間相当分を計上することを標準とする。なお、超過業務時間あたり単価は次式による。

$$\text{超過時間あたり標準単価} = \text{基準日額} \times \frac{1}{8} \times A \times B$$

ただしA、Bは以下の通りとする。

$$A = \frac{125}{100} \quad B = \text{割増対象賃金比}$$

## 第1項 工事監督支援業務積算資料

### 1. 目的及び適用範囲

本資料は中部地方整備局（事務所含む）発注における市場化テストに対応した工事監督支援業務を請負契約によって委託する業務を対象とする。この際に必要な事項を定め、発注関係事務業務の効率化を図るとともに、発注関係事務の的確な執行を確保する事を目的とする。

なお、大ロット発注や大規模事業立上げ時等の特別な発注状況にある場合は、本資料によらず、発注根拠を整理し必要人数を計上しても良い。

### 2. 業務内容

工事監督支援業務の業務内容は次のとおりとする。

#### (1) 業務計画

発注者支援業務共通仕様書第1010条に基づき、業務計画書を作成するものとする。

#### (2) 打合せ（発注者支援業務共通仕様書第1009条）

- ・業務の実施にあたり、調査職員と管理技術者は、業務着手時及び業務完了時に、業務の全体計画等に打合せを行うことを基本とする。
- ・業務履行期間中、調査職員と管理技術者については定期的な打合せを行うことを基本とし、打合せの頻度等は設計図書によるものとする。
- ・定期的な打合せについては、業務着手時及び業務完了時の打合せと兼ねることが出来る。

#### (3) 工事管理

発注者支援業務共通仕様書第4003条による。

#### (4) 指揮・監督業務

発注者支援業務共通仕様書第1005条第3項による。

#### (5) 工事監督支援

発注者支援業務共通仕様書第4002条による。

### 3. 発注の考え方

工事監督支援業務は、一般競争総合評価方式により発注を行うものとする。

管理技術者・担当技術者に対する要件（資格及び実績等）については、「入札公告」「入札説明書」によるものとする。

### 4. 契約書について

工事監督支援業務の契約書は、「発注者支援業務等委託契約書」によるものとする。

### 5. 積算基準について

(1) 工事監督業務の積算は、別に定める「工事監督支援業務積算基準」によるものとし、積算は次のとおりとする。

- ・（担当技術者の基準日額×19.5+超過業務標準相当(30時間相当)額）×必要人数×実施月数
- ・担当技術者の基準日額は技師（C）相当を標準とする。
- ・必要人数については、「6. 担当技術者の必要人数の考え方等」による。

### 6. 担当技術者の必要人数の考え方等

工事監督支援の担当技術者の必要人数の考え方は、工事本数、予定工期、工事に直接起因しない作業から求めるものとし、四半期毎に必要な人数（少数第1位止め（少数第2位切り捨て））としたうえで、実施月数の平均人数（整数止め（少数第1位四捨五入））を算出する。

※ 留意事項：担当技術者の必要人数は積算上、計上する員数であり、契約事項ではないことに留意すること。

6-1 各月毎の必要人数の算定

工事監督支援に必要な必要人数の算定は、次の条件を考慮する。

- ① 工事本数
- ② 予定工期
- ③ 直接工事に起因しない作業

前に記載した業務内容に基づいて次式により各月毎に必要な日あたりの必要人数を求める。

$$P_{\text{四半期}} = 0.145 \times N + (\alpha + \beta + 0.15)$$

ここに、

$P_{\text{四半期}}$ ：当該四半期の1日あたりの必要人数（少数第1位止め（少数第2位切り捨て））

$N$ ：主任監督員毎に担当する当該四半期における月当たりの最大工事件数（当該月で工期が11日以上ある場合に件数をカウントする）に応じて次の値とする。

表

	四半期内の最大工事件数(11日/月以上)	N
本 数 区 分	1～5本	2.5
	6～10本	7.5
	11～20本	15.0
	21～30本	25.0
	31～40本	35.0
	41～50本	45.0

※対象となる工事が複数出張所にまたがる場合は、それぞれの出張所で各1件ずつ工事をカウントすること。

$\alpha$ ：関係機関協議等の必要性、作業量に応じて選択しないことも可とする。

$\beta$ ：地元調整及びその他業務の必要性、作業量に応じて選択しないことも可とする。

(1)  $\alpha$ ： 関係機関協議等加算人員

関係機関協議等	$\alpha$
関係機関協議がある	0.10
関係機関協議が殆どない	計上しない

(2)  $\beta$  : 地元調整及びその他業務加算人員

地元調整及びその他業務	$\beta$
地元調整及びその他業務がある	0.10
地元調整及びその他業務が殆どない	計上しない

#### 6-2 担当技術者の必要人数の算出

担当技術者の必要人数は、次のとおり各四半期の1日あたりの必要人数の実施月数の平均とする。

$$\text{担当技術者の必要人数} = (P_{\text{第1四半期}} + P_{\text{第2四半期}} + P_{\text{第3四半期}} + P_{\text{第4四半期}}) \div \text{実施四半期数} \dots\dots\dots \text{①}$$

ここで、 $P_{\text{第1四半期}} \sim P_{\text{第4四半期}}$  : 各四半期の1日あたりの必要人数  $P_{\text{四半期}} \dots\dots \text{②}$

※端数整理は、①は整数止め（少数第1位四捨五入）とする。

②は少数第1位止め（少数第2位切り捨て）とする。

#### 6-3 変更の取り扱い

発注時の予定工事情報に増減がある場合は、別途考慮する。

#### 7. その他

- (1) 工事監督支援業務の発注単位については、原則として土木以外の工種（土木宮繕、電気通信設備等）を含めるものとする。
- (2) 工事監督支援業務の担当技術者の必要人数の算出は、主任監督員単位にて行うものとする。

#### 8. 管理技術者及び業務打合せ

##### (1) 管理技術者の直接人件費

「工事監督支援業務積算基準」によるものとし、管理技術者の直接人件費については、主任調査員との打合せとして1ヶ月あたり2回計上することすることを標準とし、必要に応じて打合せ回数を増やすことができるものとする。

打合せは、1月あたり技師（A）を1.2人計上するものとする。

ただし、主任調査員の人数により打合せ場所が複数となる場合については、1箇所あたり技師（A）を1.2人/月（2回分）を追加計上するものとする。

##### (2) 業務打合せの場所

業務打合せの場所は出張所、監督官詰所等を想定するものとする。

##### (3) 業務打合せの内容等

業務打合せの内容は次のとおりとし、主任調査員と管理技術者が行うこととする。

- ①業務内容に関する事項
- ②業務の履行状況の確認
- ③業務の実施計画
- ④その他業務の実施上の必要となる事項

なお、管理技術者は、工事現場の状況等を把握した上で業務打合せにあたることとする。

#### 9. 工事管理の計上について

業務対象となる工事本数分を計上するものとするが、以下に留意すること。

- (1) 業務の履行期間内に工事が完成しない場合も1件して計上するものとする。
- (2) 国債等の業務の場合は、対象工事が完了する年度で件数を計上するものとする。

なお、業務の履行期間内に工事が完成しない場合は、最終年度で1件として計上するものとする。

10. 事務用品費の積算

(1) 直接経費として計上できる事務用品費

パソコン等を必要とする場合は、特記仕様書に明示した上で、実費を計上する。

11. 工事監督支援業務に係るパソコンの持ち込み費用について

工事監督支援業務に係るパソコンの持ち込み費用については事務用品費として実費を計上できることとしているが、持ち込み用パソコンの標準価格を次のとおり設定したので参考とされたい。

令和2年度単価(1年以内契約の場合)

	インストールソフトウェア	単位	単 価	備 考
ノートパソコン	総合ソフトウェア、一太郎、Adobe Acrobat Standard DC、Docu Works Viewer Light、ウィルスチェックソフトウェア			
		月	16,627円	CADなし
	レーザープリンタ	月	17,333円	A3カラー対応
	複合機 (A3サイズスキャナ対応レーザープリンタ)	月	45,833円	保守代含む
	インターネット設置費用	月	6,500円	1官署あたり

令和2年度単価(1年を超えて2年以内契約の場合)

	インストールソフトウェア	単位	単 価	備 考
ノートパソコン	総合ソフトウェア、一太郎、Adobe Acrobat Standard DC、Docu Works Viewer Light、ウィルスチェックソフトウェア			
		月	9,491円	CADなし
	レーザープリンタ	月	8,666円	A3カラー対応
	複合機 (A3サイズスキャナ対応レーザープリンタ)	月	24,063円	保守代含む
	インターネット設置費用	月	6,500円	1官署あたり

1. 各種機器の保守料については、必要な場合に計上する。
2. 業務担当者間のネットワーク機器及び消耗品については、その他原価で計上している。
3. ノートパソコン、レーザープリンタ、複合機については、1台・月あたりの単価とする。
4. 1年、2年以内契約とは、パソコンの契約を指し、業務の契約時期を示すものではない。パソコン・周辺機器等は、次の仕様を満足するものとする。

ハード：ノートパソコン、マウス、テンキー

ソフト：OS (Windows 10 Pro 64ビット 以上)

ワードプロセッサ (一太郎 2013 以上)

総合ソフトウェア (Microsoft Office Home & Business 2016 以上)

Adobe Acrobat Standard DC 相当

Docu Works Viewer Light 相当

ウィルスチェックソフトウェア (ウィルスバスター ビジネスセキュリティ 相当)

複合機：レーザープリンタ対応

最大A3対応 (コピー機能、スキャナ機能 両方)

カラーでの出力  
 ADF機能付き  
 光学解像度 600dpi 以上  
 保守込みの「リース」

また、CAD対応のパソコンを計上する場合は、次のとおり設定したので参考とされたい。なお、周辺機器等（レーザプリンタ、複合機（A3サイズスキヤナ対応レーザプリンタ）、インターネット設置費用）を計上する場合は、上記（通常PC）と同様とする。

令和2 年度単価(1 年以内契約の場合)

	インストールソフトウェア	単位	単 価	備 考
パソコン	総合ソフトウェア、一太郎、 Adobe Acrobat Standard DC、 Docu Works Viewer Light、 ウイルスチェックソフトウェア i-Construction対応ソフトウェア※1	月	30,700円	CADあり

令和2 年度単価(1年を超えて2 年以内契約の場合)

	インストールソフトウェア	単位	単 価	備 考
パソコン	総合ソフトウェア、一太郎、 Adobe Acrobat Standard DC、 Docu Works Viewer Light、 ウイルスチェックソフトウェア i-Construction対応ソフト※1	月	14,560円	CADあり

1. 各種機器の保守料については、必要な場合に計上する。
2. 業務担当者間のネットワーク機器及び消耗品については、その他原価で計上している。
3. パソコンについては、1台・月あたりの単価とする。
4. 1年、2年以内契約とは、パソコンの契約を指し、業務の契約時期を示すものではない。

3D-CADソフトウェア（1年更新ライセンス）

	単位	単価	備 考
3D-CADソフトウェア※1 (1ライセンス当たり)	月	15,000円	1年更新ライセンスのため、複数年であっても1年毎に計上する。

パソコンは、次の仕様を満足するものとする。

ハード：パソコン CPU Corei7 シリーズプロセッサ 3.2GHz 以上  
 メモリ 32GB 以上（増設含む）  
 ストレージ 内蔵 SSD512GB 以上

マウス、テンキー、ドライブ（Blu-ray ドライブ(DVD, CD も読み込み可)外付可)

ソフトウェア：OS（次のソフトウェアが正常に作動するオペレーションシステム（Windows 10 Pro 64bit以上 相当等）

ワードプロセッサ（一太郎 2013 以上）

総合ソフト（Microsoft Office Home & Business 2016 以上）

Adobe Acrobat Standard DC 相当

Docu Works Viewer Light 相当

ウイルスチェックソフトウェア（ウイルスバスター ビジネスセキュリティ 相当）

3D-CADソフト（V-nas Clair（V-nas Clair及びi-ConCIMkit）同等以上）※1

※1 CADソフトウェアはV-nas Clair（V-nasClair 及び i-conCIMkit）相当を想定している。また、CADソフトウェアは以下の仕様を満足するものとする。

・2D-CADソフトウェア要求機能

SXF形式対応のソフトウェアとし、図面ファイルは、CAD製図基準(案)に準拠したSXF形式とする。

・3D-CAD ソフトウェア要求機能

- 1 「LandXML1.2 に準じた三次元設計データ交換標準（案）」に基づいた LandXML ファイルの入出力に対応していること
- 2 IFC ファイルの入出力に対応していること
- 3 SXF ファイル（P21、p2z）の入出力に対応していること（OCF 検定(SXF 総合)において「制限事項無し」にて認証を受けていること）
- 4 3DPDF ファイルの出力に対応していること
- 5 地形データ等の3次元点群データの入力に対応していること

・ICT工事で電子納品を確認する際に以下のファイル形式を確認

- 1 3次元設計データ（LandXML 等のオリジナルデータ(TIN)）
- 2 出来型管理資料（出来型管理図表（PDF）またはビューワー付き3次元データ）
- 3 出来型評価用データ（CSV、LandXML 等のポイントファイル）
- 4 起工測量計測データ（LandXML 等のオリジナルデータ(TIN)）
- 5 岩線計測データ（LandXML 等のオリジナルデータ(TIN)）
- 6 出来型計測データ（LandXML 等のオリジナルデータ(TIN)）
- 7 計測点群データ（CSV、LandXML 等のポイントファイル）
8. 工事基準点および評定点データ（CSV、LandXML 等のポイントファイル）

## 第 2 節 公物管理補助業務

### 第 1 項 河川公物管理補助業務共通仕様書

・ 河川公物管理補助業務共通仕様書 .....	4 - 8 1
・ 河川巡視支援業務 .....	4 - 9 9
・ 河川許認可審査支援業務 .....	4 - 1 0 6
・ 堰・排水機場等管理支援業務 .....	4 - 1 1 2
・ ダム管理支援業務 .....	4 - 1 1 5



# 河川公物管理補助業務

共通仕様書

第1編 総 則

第1001条 適用

1. 河川公物管理補助業務共通仕様書（以下、「共通仕様書」という。）は、「競争の導入による公共サービスの改革に関する法律（平成18年度法律第51号。以下「法」という。）」に基づき国土交通省中部地方整備局（港湾空港関係を除く。）の発注する河川公物管理補助業務（以下、「業務」という。）に係る契約書及び設計図書の内容について、統一的な解釈及び運用を図るとともに、その他の必要な事項を定め、もって契約の適正な履行の確保を図るためのものである。
2. 設計図書は、相互に補完し合うものとし、そのいずれかによって定められている事項は、契約の履行を拘束するものとする。
3. 特記仕様書、図面、共通仕様書又は指示や協議等の間に相違がある場合、又は図面からの読み取りと図面に書かれた数字が相違する場合など業務の遂行に支障を生じたり、今後相違することが想定される場合、受注者は調査職員に確認して指示を受けなければならない。
4. 設計業務等、測量業務及び地質・土質調査業務等に関することについては、各共通仕様書によるものとする。

第1002条 用語の定義

共通仕様書に使用する用語の定義は、次の各号に定めるところによる。

- 一 「発注者」とは、支出負担行為担当官若しくは分任支出負担行為担当官又は契約担当官若しくは分任契約担当官をいう。
- 二 「受注者」とは、業務の実施に関し、発注者と委託契約を締結した個人若しくは会社その他の法人をいう。又は、法令の規定により認められたその一般承継人をいう。
- 三 「調査職員」とは、契約図書に定められた範囲内において、受注者又は管理技術者に対する指示、承諾又は協議等の職務を行う者で、契約書第9条第1項に規定する者であり、総括調査員、主任調査員及び調査員を総称していう。
- 四 「総括調査員」とは、業務の総括業務を担当し、主に管理技術者に対する指示、承諾又は、協議のうち重要なものの処理及び重要な業務内容の変更、一時中止の必要があると認める場合における契約担当官等（会計法第29条の3第1項に規定する契約担当官等をいう。）への報告を行い、主任調査員、調査員の指揮監督を行う者をいう。  
重要なものの処理及び重要な業務内容の変更とは、契約変更に係る指示、承諾等をいう。
- 五 「主任調査員」とは、業務を担当し、主に管理技術者に対する指示、承諾又は協議の処理（重要なものを除く。）、業務内容の変更（重要なものは除く。）、総括調査員への報告及び調査員の指示を行う者をいう。
- 六 「調査員」とは、業務を担当し、主に、総括調査員又は主任調査員が指示、承諾を行うための内容確認及び総括調査員又は主任調査員への報告を行う者をいう。

- 七 「検査職員」とは、業務の完了検査及び指定部分に係る検査にあたって、契約書第32条第2項の規定に基づき、検査を行う者をいう。
- 八 「管理技術者」とは、契約の履行に関し、業務の管理及び統括等を行う者で、契約書第10条第1項の規定に基づき、受注者が定めた者をいう。
- 九 「担当技術者」とは、管理技術者のもとで業務を担当する者で、受注者が定めた者（管理技術者を除く。）をいう。なお、第2011条第七号巡視車両等の業務にもっぱら従事する者は、担当技術者に該当しない。
- 十 「契約図書」とは、契約書及び設計図書をいう。
- 十一 「契約書」とは、発注者支援業務等委託契約書をいう。
- 十二 「設計図書」とは、仕様書、図面、数量総括表、現場説明書及び現場説明に対する質問回答書をいう。
- 十三 「仕様書」とは、共通仕様書及び特記仕様書（これらにおいて明記されている適用すべき諸基準を含む。）を総称していう。
- 十四 「共通仕様書」とは、業務に共通する技術上の指示事項等を定める図書をいう。
- 十五 「特記仕様書」とは、共通仕様書を補足し、業務の実施に関する明細又は特別な事項を定める図書をいう。
- 十六 「数量総括表」とは、業務に関する工種、設計数量及び規格を示した書類をいう。
- 十七 「現場説明書」とは、業務の入札等に参加する者に対して、発注者が当該業務の契約条件を説明するための書類をいう。
- 十八 「質問回答書」とは、現場説明書に関する入札等参加者からの質問書に対して、発注者が回答する書面をいう。
- 十九 「図面」とは、入札等に際して発注者が交付した図面及び発注者から変更又は追加された図面及び図面のもとになる計算書等をいう。
- 二十 「指示」とは、調査職員が受注者に対し、業務の遂行上必要な事項について書面をもって示し、実施されることをいう。
- 二十一 「請求」とは、発注者又は受注者が契約内容の履行あるいは変更に関して相手方に書面をもって行為、あるいは同意を求めることをいう。
- 二十二 「通知」とは、発注者若しくは調査職員が受注者に対し、又は受注者が発注者若しくは調査職員に対し、業務に関する事項について書面をもって知らせることをいう。
- 二十三 「報告」とは、受注者が調査職員に対し、業務の遂行に係わる事項について、書面をもって知らせることをいう。
- 二十四 「申し出」とは、受注者が契約内容の履行あるいは変更に関し、発注者に対して書面をもって同意を求めることをいう。
- 二十五 「承諾」とは、受注者が調査職員に対し、書面で申し出た業務の遂行上必要な事項について、調査職員が書面により業務上の行為に同意することをいう。
- 二十六 「質問」とは、不明な点に関して書面をもって問うことをいう。
- 二十七 「回答」とは、質問に対して書面をもって答えることをいう。
- 二十八 「協議」とは、書面により契約図書の協議事項について、発注者又は調査職員と受注者

が対等の立場で合議することをいう。

二十九 「提出」とは、受注者が調査職員に対し、業務に係わる事項について書面又はその他の資料を説明し、差し出すことをいう。

三十 「書面」とは、手書き、印刷等の伝達物をいい、発行年月日を記録し、署名又は捺印したものを有効とする。

一 緊急を要する場合は、ファクシミリ又は電子メールにより伝達できるものとするが、後日書面と差し換えるものとする。

二 電子納品を行う場合は、別途調査職員と協議するものとする。

三十一 「打合せ」とは、業務を適正かつ円滑に実施するために管理技術者と調査職員が面談により、業務の方針及び条件等の疑義を正すことをいう。

三十二 「検査」とは、契約書第32条第2項に基づき、検査職員が業務の完了を確認することをいう。

三十三 「補修」とは、発注者が検査時に受注者の負担に帰すべき理由による不良箇所を発見した場合に受注者が行うべき訂正、補足その他の措置をいう。

三十四 「協力者」とは、受注者が業務の遂行にあたって、再委託する者をいう。

三十五 「使用人等」とは、協力者又はその代理人若しくはその使用人その他これに準ずるものをいう。

三十六 「了解」とは、契約図書に基づき、調査職員が受注者に指示した処理内容・回答に対して、理解して承認することをいう。

#### 第1003条 業務の着手

受注者は、特記仕様書に定めがある場合を除き、契約締結後、15日（行政機関の休日に関する法律（昭和63年法律第91号）第1条に規定する行政機関の休日（以下、「休日等」という。）を含まない。）以内に業務等に着手しなければならない。この場合において、着手とは管理技術者が業務の実施のため調査職員との打合せを行うことをいう。

#### 第1004条 調査職員

1. 発注者は、業務における調査職員を定め、受注者に通知するものとする。
2. 調査職員は、契約図書に定められた事項の範囲内において、指示、承諾、協議等の職務を行うものとする。
3. 契約書の規定に基づく調査職員の権限は、契約書第9条第2項に規定した事項である。
4. 調査職員がその権限を行使するときは、書面により行うものとする。ただし、緊急を要する場合、調査職員が受注者に対し口頭による指示等を行った場合には、受注者はその指示等に従うものとする。調査職員は、その指示等を行った後7日以内に書面で受注者に指示するものとする。

#### 第1005条 管理技術者

1. 受注者は、業務における管理技術者を定め、発注者に通知するものとする。

2. 管理技術者は、業務の履行期間中（契約日から業務完了まで）に受注者と直接的雇用関係がなければならない。
  3. 管理技術者に委任できる権限は契約書第10条第2項に規定した事項とする。ただし、受注者が管理技術者に委任できる権限を制限する場合は発注者に書面をもって報告しない限り、管理技術者は受注者の一切の権限（契約書第10条第2項の規定により行使できないとされた権限を除く。）を有するものとされ発注者及び調査職員は管理技術者に対して指示等を行えば足りるものとする。
  4. 管理技術者は、第2011条、第2021条、第3002条、第4002条及び第5002条に示す内容について担当技術者が適切に行うように、指揮監督しなければならない。
  5. 受注者は、原則として競争参加資格確認申請書に記載した配置予定管理技術者を管理技術者に定めなければならない。なお、管理技術者は、原則として変更できない。ただし、死亡、傷病、退職、出産、育児、介護等のやむを得ない理由により変更を行う場合には、同等以上の技術者であるとの発注者の承諾を得なければならない。
  6. 管理技術者は、次号のいずれかの資格等を有する者でなければならない。
    - 一 技術士（総合技術監理部門－建設又は建設部門）
    - 二 国土交通省登録技術者資格（施設分野：堤防・河道－業務：点検・診断）（本資格は河川巡視支援業務に適用する。）
    - 三 河川維持管理技術者（本資格は堰・排水機場等管理支援業務、河川許認可審査支援業務に適用する。）
    - 四 土木学会特別上級土木技術者、土木学会上級土木技術者又は土木学会1級土木技術者
    - 五 河川法施行規則第27条の2第1項第1号に基づく登録試験（ダム管理技士試験）に合格あるいは第2号の研修を終了した者（本資格等は、ダム管理支援業務、堰・排水機場等管理支援業務に適用する。）
    - 六 一級土木施工管理技士
    - 七 R C C M又はR C C Mと同等の能力を有する者（※1）（技術士部門と同様の部門に限る。）
    - 八 河川法第77条第1項の河川監理員の経験を1年以上有する者
    - 九 河川又は道路関係の技術的行政経験を25年以上有する者（※2）
    - 十 業務内容のうち、排水機場管理支援が相当程度含まれると判断するものについては、以下の資格等を加える。（本資格等は、堰・排水機場等管理支援業務に適用する。）
      - ① 1級ポンプ施設管理技術者の資格を有し、競争参加資格確認申請書記載時の同種及び類似業務の経験を5年以上有する者
    - 十一 その他発注者が認めた公物管理の資格を有する者（※3）
- ※1 「R C C Mと同等の能力を有する者」とは、R C C M試験に合格しているが転職等により登録ができない立場にいる者
- ※2 「技術的行政経験」とは、国、都道府県、政令市、特殊法人等で職員として従事したことをいう
- ※3 「発注者が認めた公物管理の資格を有する者」とは、施設等管理推進協議会が認定した

#### 河川管理支援士

- ※ 外国資格を有する技術者（わが国及びWTO政府調達協定締約国その他建設市場が開放的であると認められる国等の業者に所属する技術者に限る。）については、あらかじめ技術士相当又はRCCM相当との国土交通大臣認定（土地・建設産業局建設市場整備課）を受けている必要がある。

管理技術者は、業務の履行に当たり、日本語に堪能でなければならない（ただし、日本語通訳が確保できていれば可）。

7. 本業務の履行期間中は管理技術者の手持ち業務量の契約金額合計が4億円かつ10件（入札説明書において配置予定管理技術者の要件として設定した手持ち業務のうち、国土交通省の所管に係る建設コンサルタント業務等（港湾空港関係及び営繕工事に係るものを除く。）において調査基準価格を下回る金額で落札した業務があった場合は、手持ち業務量の契約金額合計を4億円から2億円に、件数を10件から5件にするものとする。）を超えないこととし、超えた場合には、遅滞なくその旨を調査職員に報告しなければならない。その上で、業務の履行を継続することが著しく不相当であると認められる場合には、当該管理技術者を、以下の①から③までの全ての要件を満たす技術者に交代させる等の措置請求を行う場合があるほか、業務の履行を継続する場合であっても、本業務の業務成績評定に厳格に反映させるものとする。

- ① 当該管理技術者と同等の同種又は類似業務実績を有する者
- ② 当該管理技術者と同等の技術者資格を有する者
- ③ 手持ち業務量が本項又は特記仕様書において設定している管理技術者の手持ち業務量の制限を超えない者

8. 管理技術者は、調査職員が指示する関連ある業務の受注者と十分に協議の上、相互に協力し、業務を実施しなければならない。

9. 管理技術者は、担当技術者を兼ねることはできない。

#### 第1006条 担当技術者の資格

第2001条、第3001条、第4001条及び第5001条で示されている担当技術者について、河川巡視支援業務については以下の1)～3)のいずれか場合に該当すること。堰・排水機場等管理支援業務、河川許認可審査支援業務及びダム管理支援業務については以下の1)に該当すること。なお、河川許認可審査支援業務においては、1つの履行場所（業務対象事務所又は出張所）において、担当技術者を複数名配置する場合、1名が以下の1)のいずれかの資格等を有すること。ただし、資格を満たす担当技術者の配置割合は、当該履行場所に配置する担当技術者全体の1/3（人）を下回ってはならない。ダム管理支援業務においては、1つの履行場所（業務対象施設）において、担当技術者を複数名配置する場合、うち1名については、資格を満たす必要はない。

受注者は担当技術者を定めた場合は、その氏名、その他必要な事項を調査職員に提出するものとする。

- 1) 配置予定技術者は、以下のいずれかの資格等を有するもの。
  - 一 技術士（総合技術監理部門－建設又は建設部門）、技術士補（建設部門）

- 二 国土交通省登録技術者資格（施設分野：堤防・河道－業務：点検・診断）（本資格は河川巡視支援業務に適用する。）
- 三 河川維持管理技術者又は河川点検士（本資格は堰・排水機場等管理支援業務、河川許認可審査支援業務に適用する。）
- 四 一級土木施工管理技士又は二級土木施工管理技士
- 五 土木学会特別上級土木技術者、土木学会上級土木技術者、土木学会 1 級土木技術者又は土木学会 2 級土木技術者
- 六 河川法施行規則第27条の 2 第 1 項第 1 号に基づく登録試験（ダム管理技士試験）に合格あるいは第 2 号の研修を終了した者（本資格等は、ダム管理支援業務、堰・排水機場等管理支援業務に適用する。）
- 七 R C C M又はR C C Mと同等の能力を有する者（※ 1）（技術士部門と同様の部門に限る）
- 八 河川法第77条第 1 項の河川監理員の経験を 1 年以上有する者
- 九 河川又は道路関係の技術的行政経験を 1 0 年以上有する者（※ 2）
- 十 競争参加資格確認申請書記載時の「予定管理技術者に必要とされる同種又は類似業務」の実務経験が 1 年以上の者
- 十一 その他発注者が認めた公物管理の資格を有する者（※ 3）  
（※○）書きの説明は、第 1 0 0 5 条第 6 項と同じ

なお、第 5 0 0 2 条第二号の調査職員の勤務時間外及び閉庁日における情報連絡業務にもっぱら従事する者については、上の資格等を要しない。

また、第 2 0 1 1 条第七号の巡視車両等の業務にもっぱら従事する者は、担当技術者に該当せず前各号の資格等を要しない。

- 2) 配置予定担当技術者のうち 1 名以上が、以下のいずれかの資格を有する場合、別の配置予定担当技術者のうち 1 名に限り、資格等を有することを求めない。その他の配置予定担当技術者については、1) に掲げるいずれかの資格等を有すること。

- 一 河川維持管理技術者
- 二 河川点検士

- 3) 配置予定管理技術者が、河川維持管理技術者の資格を有する場合、複数の配置予定担当技術者のうち 1 名に限り、資格等を有することを求めない。その他の配置予定担当技術者については、1) に掲げる資格等を有すること。
- 4) 受注者は、原則として競争参加資格確認申請書に記載した予定担当技術者を担当技術者に定めなければならない。ただし、死亡、傷病、退職、出産、育児、介護等のやむを得ない理由により変更を行う場合には、同等以上の技術者であるとの発注者の承諾を得なければならない。

#### 第 1 0 0 7 条 適切な技術者の配置

- 1. 管理技術者及び担当技術者を定めるときは、業務対象河川内の占用者等及びその占用者等と、資本面・人事面等で関係がある者を置いてはならない。

2. 調査職員は、必要に応じて、次に示す事項について報告を求めることができる。
  - 一 技術者経歴・職歴
  - 二 受注者との雇用形態
  - 三 資本金面・人事面等において関係があると認められると考えられる占有者等とその占有者等との関係に関する事項

#### 第1008条 提出書類

1. 受注者は、発注者が指定した様式により、契約締結後に関係書類を調査職員を経て、発注者に遅滞なく提出しなければならない。ただし、業務委託料（以下、「委託料」という。）に係る請求書、請求代金代理受領承諾書、遅延利息請求書、調査職員に関する措置請求に係る書類及びその他現場説明の際に指定した書類を除く。
2. 受注者が発注者に提出する書類で様式が定められていないものは、受注者において様式を定め、提出するものとする。ただし、発注者がその様式を指示した場合は、これに従わなければならない。
3. 受注者は、契約時又は変更時において、契約金額が 100 万円以上の業務について、業務実績情報システム（以下、「テクリス」という）に基づき、受注・変更・完了時に業務実績情報として「登録のための確認のお願い」を作成し、調査職員に確認を受けたうえ、受注時は契約後、15 日（休日等を除く）以内に、登録内容の変更時は変更があった日から、15 日（休日等を除く）以内に、完了時は業務完了後、15 日（休日等を除く）以内に登録機関に登録申請しなければならない。なお、登録内容に訂正が必要な場合、テクリスに基づき、「訂正のための確認のお願い」を作成し、訂正があった日から 15 日（休日等を除く）以内に調査職員の確認を受けたうえ、登録機関に登録申請しなければならない。

受注者は、契約時において、予定価格が 1,000 万円を超える競争入札により調達される建設コンサルタント業務において調査基準価格を下回る金額で落札した場合、テクリスに業務実績情報を登録する際は、業務名称の先頭に「【低】」を追記した上で「登録のための確認のお願い」を作成し、調査職員の確認を受けること。

例：【低】○○○○業務

また、登録機関に登録後、テクリスより「登録内容確認書」をダウンロードし、直ちに調査職員に提出しなければならない。なお、変更時と完了時の間が 15 日間（休日等を除く）に満たない場合は、変更時の提出を省略できるものとする。

#### 第1009条 打合せ等

1. 業務を適正かつ円滑に実施するため、管理技術者と調査職員は常に密接な連絡をとり、業務の方針及び条件等の疑義を正すものとし、その内容についてはその都度受注者が書面（打合せ記録簿）に記録し、相互に確認しなければならない。

なお、連絡は積極的に電子メール等を活用し、電子メールで確認した内容については、必要に応じて打合せ記録簿を作成するものとする。
2. 業務着手時及び設計図書で定める業務の区切りにおいて、管理技術者と調査職員は打合せを



行うものとし、その結果について書面（打合わせ記録簿）に記録し相互に確認しなければならない。

なお、業務を予算決算及び会計令（以下「予決算」という。）第85条に基づく調査基準価格を下回る価格で契約がなされた場合については、全ての打合せに管理技術者及び低入札価格調査に該当した場合の受注者の義務により増員された担当技術者が出席するものとする。

ただし、全ての打合せに管理技術者及び低入札価格調査に該当した場合の受注者の義務により増員された担当技術者の出席するために要する費用は受注者による負担とし、契約変更の対象としない。

3. 管理技術者は、仕様書に定めのない事項について疑義が生じた場合は、速やかに調査職員と協議するものとする。

#### 第1010条 業務計画書

1. 受注者は、契約締結後14日（休日等を含む）以内に業務計画書を作成し、調査職員に提出しなければならない。
2. 業務計画書には、契約図書に基づき次の各号を記載するものとする。
  - 一 業務概要
  - 二 実施方針（情報セキュリティに関する対策を含む）
  - 三 業務工程
  - 四 業務組織計画
  - 五 打合せ計画
  - 六 連絡体制（緊急時含む）
  - 七 その他
3. 実施方針には、業務の実施体制として、担当技術者の配置計画等を記載するものとする。
4. 受注者は、業務計画書の内容を変更する場合は、理由を明確にしたうえで、その都度調査職員に変更業務計画書を提出しなければならない。
5. 調査職員が指示した事項については、受注者はさらに詳細な業務計画に係る資料を提出しなければならない。

#### 第1011条 業務に必要な資料の取扱い

1. 一般に広く流布されている各種基準及び参考図書等の業務の実施に必要な資料については、受注者の負担において適切に整備するものとする。
2. 調査職員は、必要に応じて、業務の実施に必要な資料を受注者に貸与するものとする。
3. 受注者は、貸与された資料の必要なくなった場合は、直ちに調査職員に返却するものとする。
4. 受注者は、貸与された資料を丁寧に扱い、損傷してはならない。万一、損傷した場合には、受注者の責任と費用負担において修復するものとする。
5. 受注者は、貸与された資料については、業務に関する資料の作成以外の目的で使用、複写等してはならない。

6. 受注者は、貸与された資料を第三者に貸与、閲覧、複写、譲渡又は使用させてはならない。

#### 第1012条 土地への立ち入り等

1. 受注者は、業務を実施するため国有地、公有地又は私有地に立ち入る場合は、契約書第12条の定めに従って調査職員及び関係者と十分な協調を保ち業務が円滑に進捗するように努めなければならない。なお、やむを得ない理由により現地への立ち入りが不可能となった場合には、ただちに調査職員に報告し指示を受けなければならない。
2. 受注者は、業務実施のため植物伐採、垣、柵等の除去又は土地若しくは工作物を一時使用する時は、あらかじめ調査職員に報告するものとし、報告を受けた調査職員は、当該土地所有者及び占有者の許可を得るものとする。

なお、第三者の土地への立ち入りについては、当該土地占有者の許可は、発注者が得るものとするが、調査職員の指示がある場合は受注者はこれに協力しなければならない。
3. 受注者は、前項の場合において生じた損失のため必要となる経費の負担については、設計図書に示す外は調査職員と協議により定めるものとする。

#### 第1013条 身分証明書

1. 受注者は、業務の履行にあたって、あらかじめ身分証明書交付願を発注者に提出し、身分証明書の交付を受けるものとする。
2. 受注者は、業務の履行にあたって、第1項により発注者が交付する身分証明書を、常に担当技術者に携帯させなければならない。
3. この身分証明書は、業務の実施上必要な場合又は請求があった場合等に、第三者に提示しなければならない。
4. 受注者は、業務が完了したときは、すみやかに発注者に、交付された身分証明書を返却するものとする。

#### 第1014条 成果物の提出

1. 受注者は、業務が完了したときは、第2003条、第3007条、第4005条又は第5009条に示す成果物を取りまとめた報告書を業務完了報告書とともに提出し、検査を受けるものとする。
2. 受注者は、設計図書に定めがある場合、又は調査職員の指示する場合で、同意した場合は履行期間途中においても、成果物の部分引き渡しを行うものとする。
3. 受注者は、成果物において使用する計量単位は、国際単位系（S I）とする。

#### 第1015条 関係法令及び条例等の遵守

1. 受注者は、業務の実施にあたっては、関連する関係諸法令及び条例等を遵守しなければならない。
2. 受注者は、倫理及び技術の向上を図るため、以下の項目を実施し、その結果を発注者へ報告するものとする。

- (1) 毎年、倫理及び技術の向上を図るために発注者が実施する講習における管理技術者の受講。
  - (2) 当該業務に従事する者に対する社内講習及び関係法令及び条例等の遵守についての周知徹底。
3. 発注者は必要と認めるときは、受注者に対し関係法令及び条例等の遵守の状況について報告を求め、又検査をすることができる。

#### 第1016条 検査

1. 受注者は、契約書第32条第1項の規定に基づき、業務完了報告書を発注者に提出する際には、契約図書により義務付けられた資料の整備がすべて完了し、調査職員に提出していなければならない。
2. 発注者は、業務の検査に先立って受注者に対して書面をもって検査日を通知するものとする。この場合において受注者は、検査に必要な書類及び資料等を整備しなければならない。この場合検査に要する費用は受注者の負担とする。
3. 検査職員は、調査職員及び管理技術者の立ち会いの上、検査を行うものとする。

#### 第1017条 再委託

1. 契約書第7条第1項に規定する「主たる部分」とは、次の各号に掲げるものをいい、受注者は、これを再委託することはできない。
  - 一 業務遂行管理、業務の手法の決定及び技術的判断等
2. 受注者は、コピー、ワープロ、印刷、製本、計算処理（単純な電算処理に限る。）、トレース、資料整理、模型製作などの簡易な業務の再委託にあたっては、発注者の承諾を必要としない。
3. 受注者は、第1項及び第2項に規定する業務以外の再委託にあたっては、発注者の承諾を得なければならない。
4. 受注者は、業務を再委託に付する場合、書面により協力者との契約関係を明確にしておくとともに、協力者に対して適切な指導、管理の下に業務を実施しなければならない。

なお、再委託の相手方は、国土交通省中部地方整備局の測量・建設コンサルタント等業務に係る一般競争（指名競争）参加資格の認定を受けている者である場合は、国土交通省中部地方整備局長から測量・建設コンサルタント等業務に関し指名停止を受けている期間中であってはならない。

#### 第1018条 守秘義務

1. 受注者は、契約書第1条第5項の規定により、業務の実施過程で知り得た秘密を第三者に漏らしてはならない。
2. 受注者は、当該業務の結果（業務処理の過程において得られた記録等を含む。）を第三者に閲覧させ、複写させ、又は譲渡してはならない。ただし、あらかじめ発注者の書面による承諾を得たときはこの限りではない。
3. 受注者は、本業務に関して発注者から貸与された情報その他知り得た情報を第1010条に

示す業務計画書の業務組織計画に記載される者以外には秘密とし、また、当該業務の遂行以外の目的に使用してはならない。

4. 受注者は、当該業務に関して発注者から貸与された情報、その他知り得た情報を当該業務の終了後においても第三者に漏らしてはならない。
5. 取り扱う情報は、アクセス制限、パスワード管理等により適切に管理するとともに、当該業務のみに使用し、他の目的には使用しないこと。また、発注者の許可なく複製・転送等をしないこと。
6. 受注者は、当該業務完了時に、業務の実施に必要な貸与資料（書面、電子媒体）について、発注者への返却若しくは消去又は破棄を確実に行うこと。
7. 受注者は、当該業務の遂行において貸与された発注者の情報の外部への漏洩若しくは目的外利用が認められ又そのおそれがある場合には、これを速やかに発注者に報告するものとする。

#### 第1019条 情報セキュリティにかかる事項

1. 受注者は、発注者と同等以上の情報セキュリティを確保しなければならない。

#### 第1020条 安全等の確保

1. 受注者は、屋外で行う業務の実施に際しては、当該業務関係者だけでなく、付近住民、通行者、通行車両等の第三者の安全確保に努めなければならない。
2. 受注者は、特記仕様書に定めがある場合には、所轄警察署、道路管理者、鉄道事業者、河川管理者、労働基準監督署等の関係者及び関係機関と緊密な連絡を取り、業務実施中の安全を確保しなければならない。
3. 受注者は、業務の実施に当たり、事故が発生しないよう使用人等に安全教育の徹底を図り、指導、監督に努めなければならない。
4. 受注者は、業務の実施にあたっては、安全の確保に努めるとともに、労働安全衛生法等関係法令に基づく措置を講じておくものとする。
5. 受注者は、業務の実施にあたり、災害予防のため、次の各号に掲げる事項を厳守しなければならない。
  - 一 業務に伴い伐採した立木等を焼却する場合には、関係法令を遵守するとともに、関係官公署の指導に従い必要な措置を講じなければならない。
  - 二 受注者は、喫煙等の場所を指定し、指定場所以外での火気の使用を禁止しなければならない。
  - 三 受注者は、ガソリン、塗料等の可燃物を使用する必要がある場合には、周辺に火気の使用を禁止する旨の標示を行い、周辺の整理に努めなければならない。
6. 受注者は、爆発物等の危険物を使用する必要がある場合には、関係法令を遵守するとともに、関係官公署の指導に従い、爆発等の防止の措置を講じなければならない。
7. 受注者は、業務の実施にあたっては、豪雨、豪雪、出水、地震、落雷等の自然災害に対して、常に被害を最小限に食い止めるための防災体制を確立しておかなければならない。災害発生時においては、第三者等及び使用人等の安全確保に努めなければならない。

8. 受注者は、業務実施中に事故等が発生した場合は、直ちに調査職員に報告するとともに、調査職員が指示する様式により事故報告書を速やかに調査職員に提出し、調査職員から指示がある場合にはその指示に従わなければならない。

#### 第1021条 条件変更等

1. 契約書第19条第1項第5号に規定する「予期することのできない特別な状態」とは、契約書第30条第1項に規定する天災等その他の不可抗力による場合のほか、発注者と受注者が協議し当該規定に適合すると判断した場合とする。
2. 調査職員が、受注者に対して契約書第19条、第20条及び第22条の規定に基づく設計図書の変更又は改正の指示を行う場合は、指示書によるものとする。

#### 第1022条 修補

1. 受注者は、修補は速やかに行わなければならない。
2. 検査職員は、修補の必要があると認めた場合には、受注者に対して期限を定めて修補を指示することができるものとする。
3. 検査職員が修補の指示をした場合において、修補の完了の確認は検査職員の指示に従うものとする。
4. 検査職員が指示した期間内に修補が完了しなかった場合には、発注者は、契約書第32条第2項の規定に基づき検査の結果を受注者に通知するものとする。

#### 第1023条 契約変更

1. 発注者は、次の各号に掲げる場合において、業務委託契約の変更を行うものとする。
  - 一 業務内容の変更により業務委託料に変更を生じる場合
  - 二 履行期間の変更を行う場合
  - 三 調査職員と受注者が協議し、業務施行上必要があると認められる場合
  - 四 契約書第31条第1項の規定に基づき業務委託料の変更に代える設計図書の変更を行った場合
2. 受注者は、前項の場合において、変更する設計図書を次の各号に基づき作成するものとする。
  - 一 第1021条の規定に基づき調査職員が受注者に指示した事項
  - 二 業務の一時中止に伴う増加費用及び履行期間の変更等決定済の事項
  - 三 その他発注者又は調査職員と受注者との協議で決定された事項

#### 第1024条 履行期間の変更

1. 発注者は、受注者に対して業務の変更の指示を行う場合において履行期間変更協議の対象であるか否かを合わせて事前に通知しなければならない。
2. 発注者は、履行期間変更協議の対象であると確認された事項及び業務の一時中止を指示した事項であっても残履行期間及び残業務量等から履行期間の変更が必要でないと判断した場合は、履行期間の変更を行わない旨の協議に代えることができるものとする。

3. 受注者は、契約書第23条第1項の規定に基づき、履行期間の延長が必要と判断した場合には、履行期間の延長理由、必要とする延長日数の算定根拠、変更工程表その他必要な資料を発注者に提出しなければならない。
4. 契約書第24条第1項に基づき、発注者の請求により履行期間を短縮した場合には、受注者は、速やかに業務工程表を修正し提出しなければならない。

#### 第1025条 一時中止

1. 契約書第21条第1項に規定により、次の各号に該当する場合において、発注者は、受注者に書面をもって通知し、必要と認める期間、業務の全部又は一部を一部中止させるものとする。

なお、暴風、豪雨、洪水、高潮、地震、地すべり、落盤、火災、騒乱、暴動その他自然的又は人為的な事象（以下、「天災等」という。）による業務の中断については、第1029条臨機の措置により、受注者は、適切に対応しなければならない。

  - 一 第三者の土地への立ち入り許可が得られない場合
  - 二 関連する他の業務等の進捗が遅れたため、業務の続行を不相当と認めた場合
  - 三 環境問題等の発生により業務の続行が不相当又は不可能となった場合
  - 四 天災等により業務の対象箇所の状態が変動した場合
  - 五 第三者及びその財産、受注者、使用人等並びに調査職員の安全確保のために必要があると認めた場合
  - 六 前各号に掲げるもののほか、発注者が必要と認めた場合
2. 発注者は、受注者が契約図書に違反し、又は調査職員の指示に従わない場合等、調査職員が必要と認めた場合には、業務の全部又は一部の一時中止をさせることができるものとする。
3. 前第2項の場合において、受注者は業務の現場の保全については、調査職員の指示に従わなければならない。

#### 第1026条 発注者の賠償責任

発注者は、次の各号に該当する場合、損害の賠償を行わなければならない。

- 一 契約書第28条に規定する一般的損害、契約書第29条に規定する第三者に及ぼした損害について、発注者の責に帰すべき損害とされた場合
- 二 発注者が契約に違反し、その違反により契約の履行は不可能となった場合

#### 第1027条 受注者の賠償責任

受注者は、次の各号に該当する場合、損害の賠償を行わなければならない。

- 一 契約書第28条に規定する一般的損害、契約書第29条第1項及び第2項、第3項に規定する第三者に及ぼした損害について、受注者の責に帰すべき損害とされた場合
- 二 契約書第39条第1項に規定する瑕疵責任に係る損害
- 三 受託者の責により損害が生じた場合

#### 第1028条 部分使用

1. 発注者は、次の各号に掲げる場合において、契約書第34条第1項の規定に基づき、受注者に対して部分使用を請求することができるものとする。
  - 一 別途業務の使用に供する必要がある場合
  - 二 その他特に必要と認められた場合
2. 受注者は、部分使用に同意した場合は、部分使用同意書を発注者に提出するものとする。

#### 第1029条 臨機の措置

1. 受注者は、災害防止等のため必要があると認めるときは、臨機の措置をとらなければならない。また、受注者は、措置をとった場合には、その内容をすみやかに調査職員に報告しなければならない。
2. 調査職員は、天災等に伴い成果物の品質及び履行期間の遵守に重大な影響があると認められるときは、受注者に対して臨機の措置をとることを請求することができるものとする。

#### 第1030条 個人情報の取扱い

##### 1. 基本的事項

発注者、個人情報の保護の重要性を認識し、この契約による事務を処理するための個人情報の取扱いにあたっては、個人の権利利益を侵害することのないよう、個人情報の保護に関する法律（平成15年5月30日法律第57号）、行政機関の保有する個人情報の保護に関する法律（平成15年5月30日法律第58号）等の関係法令に基づき、個人情報の漏えい、滅失、改ざん又はき損の防止その他個人情報の適切な管理のために必要な措置を講じなければならない。

##### 2. 秘密の保持

受注者は、この契約による事務に関して知り得た個人情報の内容をみだりに第三者に知らせ、又は不当な目的に使用してはならない。この契約が終了し、又は解除された後においても同様とする。

##### 3. 取得の制限

受注者は、この契約による事務を処理するために個人情報を取得するときは、あらかじめ、本人に対し、その利用目的を明示しなければならない。また、当該利用目的の達成に必要な範囲内で、適正かつ公正な手段で個人情報を取得しなければならない。

##### 4. 利用及び提供の制限

受注者は、発注者の指示又は承諾があるときを除き、この契約による事務を処理するための利用目的以外の目的のために個人情報を自ら利用し、又は提供してはならない。

##### 5. 複写等の禁止

受注者は、発注者の指示又は承諾があるときを除き、この契約による事務を処理するために発注者から提供を受けた個人情報が記録された資料等を複写し、又は複製してはならない。

##### 6. 再委託の禁止

受注者は、発注者の指示又は承諾があるときを除き、この契約による事務を処理するための

個人情報については自ら取り扱うものとし、第三者にその取り扱いを伴う事務を再委託してはならない。

#### 7. 事案発生時における報告

受注者は、個人情報の漏えい等の事案が発生し、又は発生するおそれがあることを知ったときは、速やかに発注者に報告し、適切な措置を講じなければならない。なお、発注者の指示があった場合はこれに従うものとする。また、契約が終了し、又は解除された後においても同様とする。

#### 8. 資料等の返却等

受注者は、この契約による事務を処理するために発注者から貸与され、又は受注者が収集し、若しくは作成した個人情報が記録された資料等を、この契約の終了後又は解除後速やかに発注者に返却し、又は引き渡さなければならない。ただし、発注者が、廃棄又は消去など別の方法を指示したときは、該当指示に従うものとする。

#### 9. 管理の確認等

発注者は、受注者における個人情報の管理の状況について適時確認することができる。また、発注者は必要と認めるときは、受注者に対し個人情報の取り扱い状況について報告を求め、又は検査することができる。

#### 10. 管理体制の整備

受注者は、この契約による事務に係る個人情報の管理に関する責任者を特定するなど管理体制を定めなければならない。

#### 11. 従事者への通知

発注者は、従事者に対し、在職中及び退職後においてもこの契約による事務に関して知り得た個人情報の内容をみだりに第三者に知らせ、又は不当な目的を使用してはならないなど、個人情報の保護に関して必要な事項を周知しなければならない。

### 第1031条 行政情報流出防止対策の強化

1. 受注者は、本業務の履行に関する全ての行政情報について適切な流出防止対策をとらなければならない。

2. 受注者は、次の業務における行政情報流出防止対策の基本事項を遵守しなければならない。

(関係法令等の遵守)

行政情報の取扱いについては、関係法令等を遵守するほか、本規定及び発注者の指示する事項を遵守するものとする。

(行政情報の目的外使用の禁止)

受注者は、発注者の許可無く本業務の履行に関して取扱う行政情報を本業務の目的以外に使用してはならない。

(社員等に対する指導)

一 受注者は、受注者の社員、短時間特別社員、特別臨時作業員、臨時雇い、嘱託及び派遣労働者並びに取締役、相談役及び顧問、その他全ての従業員（以下、「社員等」という。）に対し、行政情報の流出防止対策について、周知徹底を図るものとする。



- 二 受注者は、社員等の退職後においても行政情報の流出防止対策を徹底させるものとする。
- 三 受注者は、発注者が再委託を認めた業務について再委託をする場合には、再委託先業者に  
対し本規定に準じた行政情報の流出防止対策に関する確認を行うこと。

(契約終了時等における行政情報の返却)

受注者は、本業務の履行に関し発注者から提供を受けた行政情報（発注者の許可を得て複製した行政情報を含む。以下同じ。）については、本業務の実施完了後又は本業務の実施途中において発注者から返還を求められた場合、速やかに直接発注者に返却するものとする。本業務の実施において付加、変更、作成した行政情報についても同様とする。

(電子情報の管理体制の確保)

- 一 受注者は、電子情報を適正に管理し、かつ、責務を負う者（以下、「情報管理責任者」という。）を選任及び配置し、第1010条で示す業務計画書に記載するものとする。
- 二 受注者は、次の事項に関する電子情報の管理体制を確保しなければならない。
  - 1) 本業務で使用するパソコン等のハード及びソフトに関するセキュリティ対策
  - 2) 電子情報の保存等に関するセキュリティ対策
  - 3) 電子情報を移送する際のセキュリティ対策

(電子情報の取扱いに関するセキュリティ対策の確保)

受注者は、本業務の実施に際し、情報流出の原因につながる下記の行為をしてはならない。

- 一 情報管理責任者が使用することを認めたパソコン以外の使用
- 二 セキュリティ対策の施されていないパソコンの使用
- 三 セキュリティ対策を施さない形式での重要情報の保存
- 四 セキュリティ機能のない電磁的記録媒体を使用した重要情報の移送
- 五 情報管理責任者の許可を得ない重要情報の移送

(事故の発生時の措置)

- 一 受注者は、本業務の履行に関して取扱う行政情報について何らかの事由により情報流出事故にあった場合には、速やかに発注者に届け出るものとする。
- 二 この場合において、速やかに、事故の原因を明確にし、セキュリティ上の補完措置をとり、事故の再発防止の対策を講ずる者とする。
- 三 発注者は、受注者の行政情報の管理体制等について、必要に応じ、報告を求め、検査確認を行う場合がある。

#### 第1032条 コスト調査

予算決算及び会計令第85条の基準に基づく価格を下回る価格で契約した場合には、受注者は次の事項に協力しなければならない。

1. 受注者は、業務コスト調査に係わる調査票等の作成を行い、業務完了日の翌日から起算して90日以内に発注者に提出するものとする。なお、調査票等については別途調査職員から指示するものとする。
2. 受注者は、提出された調査票等の内容を確認するために調査職員がヒアリング調査を実施する

場合、当該調査に応じるものとする。

#### 第1033条 暴力団員等による不当介入を受けた場合の措置

1. 受注者は、暴力団員等による不当介入を受けた場合は、断固としてこれを拒否すること。また、不当介入を受けた時点で速やかに警察に通報を行うとともに、捜査上必要な協力を行うこと。下請負人等が不当介入を受けたことを認知した場合も同様とする。
2. 1. により警察に通報又は捜査上必要な協力を行った場合には、速やかにその内容を記載した書面により発注者に報告すること。
3. 1. 及び2. の行為を怠ったことが確認された場合は、指名停止等の措置を講じることがある。
4. 暴力団員等による不当介入を受けたことにより工程に遅れが生じる等の被害が生じた場合は、発注者と協議しなければならない。

#### 第1034条 保険加入の義務

1. 受注者は、雇用保険法、労働者災害補償保険法、健康保険法及び厚生年金保険法の規定により、雇用者等の雇用形態に応じ、雇用者等を被保険者とするこれらの保険に加入しなければならない。

#### 第1035条 その他

##### 1. 法令等変更による増加費用及び損害の負担

法令等の変更により受注者に生じた合理的な増加費用及び損害は、次号のいずれかに該当する場合には発注者が負担し、それ以外の法令等変更による増加費用及び損害については受注者が負担するものとする。なお、負担額については協議において定めるものとする。

- 一 事業に典型的又は特別に影響を及ぼす法令、基準等の変更及び税制度の新設
- 二 消費税その類似の税制度の新設・変更（税率の変更含む。）
- 三 本業務の契約工種の予定数量が、履行期限日において、当初入札時の契約額に対して2/3を下回り、受注者に損害が発生した場合
- 四 前各号のほか、法人税その他類似の税制度の新設・変更以外の税制度の新設・変更（税率の変更を含む。）

##### 2. 受注者が講ずべき措置に関する事項

- 一 発注者は、受注者による業務の適正かつ確実な実施を確保する必要があると認めるときは、競争の導入による公共サービスの改革に関する法律（平成18年法律第51号。以下「法」という。）第26条第1項に基づき受注者に対し、当該業務の状況に関し必要な報告を求め、又は受注者の事務所等に立ち入り、業務の実施状況又は帳票、書類その他の物件を検査し、若しくは関係者に質問することができる。
- 二 立入検査する調査職員等は、検査等を行う際には、当該検査等が法第26条第1項に基づくものであることを受注者に明示するとともに、その身分を示す証明書を携帯し、関係者に提示するものとする。

三 発注者は、受注者による業務の適切かつ確実な実施を確保するために必要があると認めるときは、法第27条第1項に基づき受注者に対し、必要な措置をとるべきことを指示することができるものとする。

また、上によらず、業務の検査・監督において業務の質の低下につながる問題点を確認した場合には、その場で指示を行うことができるものとする。

### 3. 受注者が負う可能性のある主な責務等

一 業務に従事する者は、刑法（明治40年法第45号）その他の罰則の適用については、法令により公務に従事する職員とみなされる。

二 法第25条第1項の規定に違反して、法第24条の公共サービスの実施に関して知り得た秘密を漏らし、又は盗用した者は、法第54条の規定により、1年以下の懲役又は50万円以下の罰金に処されることとなる。

三 次のいずれかに該当する者は、法第55条の規定により30万円以下の罰金に処されることとなる。

1) 法第26条第1項による報告をせず、若しくは虚偽の報告をし、又は法第26条第1項による検査を拒み、妨げ、若しくは忌避し、若しくは質問に対して答弁をせず、若しくは虚偽の答弁をした者

2) 正当な理由なく、法第27条第1項による指示に違反した者

四 法人の代表者又は法人若しくは人の代理人、使用人その他の従業員が、その法人又は人の業務に関し、第3号の違反行為をしたときは、法第56条の規定により、行為者を罰するほか、その法人又は人も第3号の刑を科されることとなる。

### 4. 会計検査について

会計検査について、受注者は公共サービスの内容が会計検査院法第22条に該当するとき、又は同法第23条第1項第7号に規定する「事務若しくは業務の受注者」に該当し、会計検査院が必要と認めるときには、同法第25条及び第26条により、会計検査院の実施検査を受けたり、同院から直接又は発注者を通じて、資料・報告書等の提出を求められたり質問を受けたりすることがある。

### 5. 既済部分検査

受注者は、契約書第35条第1項の部分払いの請求を行った場合、又は契約書第32条第1項の業務完成の通知を行った場合は、既済部分に係わる検査を受けなければならない。

受注者は、契約書第35号第1項に基づく部分払いの請求を行うときは、前項の検査を受ける前に業務の出来高に関する資料を作成し、調査職員に提出しなければならない。

受注者は、当該既済部分検査については、第1016条の規定に準ずる。

## 第2編 河川巡視支援業務

### 第2001条 担当技術者

担当技術者は、第2011条、第2021条で示された業務の適正な履行を確保するため、業務に係わる次の各号を適切に行わなければならない。

- 一 河川巡視の際には、河川法で規定されている違法行為の発見、変状の発見、把握、河川や河川管理施設、許可工作物の状況の把握、河川空間の利用に関わる情報の収集、河川の自然環境に関わる情報の収集等を目視レベルで適正に実施すること。
- 二 河川巡視中に、違法行為や、河川や工作物の変状、特筆すべき事象等を発見した際には、現状の撮影、状況の概要の把握、違法行為者等への注意、管理技術者を通しての調査職員の指示の履行、注意喚起ビラの配布、掲示等を適正に実施すること。
- 三 河川巡視中に発見や確認を行った事項、現場で処置を講じた事項等については、電子情報を主体として記録し、正確で迅速な報告に努める。緊急性が高いと判断される内容については、無線等により調査職員へ報告するなど、適正に実施すること。

### 第2002条 業務計画書の内容

1. 第1010条に規定する業務計画書には、次の各号を記載するものとする。
  - 一 河川巡視及び出水時等巡視の区域
  - 二 河川巡視における管理技術者及び担当技術者の構成等
  - 三 河川巡視の方法
  - 四 河川巡視時における緊急時の連絡方法
  - 五 河川巡視結果の報告要領
  - 六 その他

### 第2003条 成果品

成果品は次号のとおりとする。

- 一 業務実施報告書 1式
- 二 打合せ資料 1式
- 三 引継事項記載書
- 四 その他発注者が指示した資料

### 第2004条 引き渡し前における成果品の使用

発注者は、成果品の引き渡し前であっても、成果品の全部又は一部の使用を受注者の承諾を得て使用することができるものとする。

## 第1節 平常時河川巡視

### 第2011条 業務内容

河川等における洪水・高潮等による災害発生の防止、適正な利用、流水の正常な機能の維持及び河川環境の整備と保全等を図るため、所管する河川区域、河川予定地及び河川保全区域並びに海岸保全区域（以下「巡視区域」という。）を巡視することで、河川管理業務若しくは海岸管理業務の支援を行うものであり、受注者は、別途特記仕様書等契約図書の定めにより、以下に掲げる内容を行うものである。

一 河川管理並びに海岸管理上必要な情報等を把握し、把握した異常や河川法並びに海岸法に関する不法行為等に対して必要な処置を講ずるとともに、河川管理並びに海岸管理上必要な情報及び資料を収集するものとする。

二 河川管理並びに海岸管理の一環として定期的・計画的に巡視区域の異常や変化、利用状況、不法占用等の発見・把握、情報収集、適宜の処置を行うものであり、調査職員が指示する年間の河川巡視計画及び河川巡視月間計画表に基づき、河川巡視を行うものとする。

なお、河川巡視月間計画表の作成にあたっては、管理技術者は調査職員に河川巡視に関して知りうる情報の提供を行うこと。

三 河川巡視には、定期的に巡視区域内を車両により巡視する一般巡視のほか堤防や護岸、樋門樋管や不法行為など対象を特定し、より詳細に巡視する目的別巡視とがある。一般巡視は車両を用いて車上から実施することを標準とし、目的別巡視では対象に応じて、加えて徒歩や船舶を用いて実施する場合がある。

#### 四 河川巡視の際の具体的実施内容

##### イ 河川区域等における違法行為の発見及び報告

河川法第23～29, 55, 57条等で規定されている違法行為を河川法で規定した河川区域及び河川保全区域、河川予定地等において発見した場合その状況を把握し報告する。

##### ロ 河川管理施設及び許可工作物の維持管理の状況の把握

堤防や堰、水門、樋門、樋管等の河川管理施設がそれぞれ求められる機能を十分発揮するよう、その状況を車上を中心とした目視レベルで把握し、認められた損傷や異常などの変状について報告する。また、維持管理に関する工事等において職員が行う監督業務のうち、施工状況の確認等を支援する。

また、許可工作物については、許可どおりに維持管理されているかどうかを同様に把握し、認められた損傷や異常などの変状について報告する。

なお、本項での河川巡視では、これらの河川管理施設や許可工作物の機械・電気設備等の動作確認や河道及び河川管理施設の点検は含まれない。また、目視レベルとは、目視により変状等を把握するものであり、場合によりポールやスタッフ等の機器を使用するものとする。

##### ハ 河川空間の利用に関わる情報収集

河川空間の利用状況を把握するとともに、河川空間における好ましくない河川利用の状況（危険な利用形態、不審者・不審物、駐車状況、係留状況、水面利用等）について状況

を把握し報告する。

また、河川環境整備のための基礎的情報を収集するため、河川区域における利用上の特筆されるべき事象（イベント等の開催状況、施設利用状況、その他河川の利用状況）等について情報を把握し報告する。

## ニ 河川の自然環境に関わる情報収集

河川区域内の自然環境を適切に整備・保全するための基礎情報とするため、また、水質事故対応等で活用するため、河川の自然環境に関わる特筆されるべき事象（水質・水位状況、自然環境の変化、重要な生物の生息状況、土地の改変、捕獲や採取状況、多自然川づくり状況、魚道の通水状況等）について把握し報告する。

## ホ 海岸保全区域等における違法行為の発見、施設の維持状況の確認及び利用や環境に関わる情報収集

## 五 河川巡視中に前第四号に関する異常を認めた場合は、現場で次に掲げる措置を講じなければならない。

イ 現況を撮影するとともに、異常な状況の位置、内容、始期及び経過、違反者の氏名・住所（確認できる範囲で）等を調査し記録するものとする。

ロ 異常な状況の是正のため必要に応じ応急措置を行うこととし、違法行為については口頭又は注意書の交付ないしは提示により注意するものとする。

ハ 違反や異常な状況等が重大であるなど、是正等が緊急等を要する場合などにおいては、直ちに管理技術者に報告し、指示を受けるものとする。

## 六 河川巡視結果の記録・報告

イ 前第四号に記載した内容について異常な状況等の把握を行い、河川巡視終了後速やかに調査職員へ報告するものとする。

ロ 後から調査職員が、迅速な河川管理行為の判断を下せるよう、問題箇所に関する正確な状況を記録、報告する。

ハ 河川巡視の記録、報告等にあたっては、デジタルカメラや携帯端末等を積極的に活用し、二次利用が容易な電子情報を主体とした記録方法による正確で迅速な報告に努める。

ニ 違反や異常な状況等が重大であるなど、是正等が緊急等を要する場合などにおいては、調査職員が、迅速、正確に河川管理行為を行えるよう、直ちに管理技術者に状況を報告する。

## 七 巡視車両等

1) 河川巡視に用いる車両や船舶等が貸与された場合は、巡視車両及び巡視船舶の運行と日常管理を行うものとする。なお、日常管理とは以下のとおりである。

### イ 巡視車両及び巡視船舶の運行

河川巡視の際に、巡視車両及び巡視船舶を運行すること。

### ロ 巡視車両及び巡視船舶の日常点検

巡視車両及び巡視船舶を運行する際の、運行前点検、洗車や燃料、油脂類等の補給など。

2) 車検及び定期点検整備（重量税や点検整備に必要な油脂類、消耗品等を含む）、タイヤ、

バッテリー、ラジエター液、ベルト類等の修理、交換、調整、その他受注者の責によらない故障等の修理に要する費用は、発注者の負担とする。

3) 巡視車両及び巡視船舶の運転を行う者は、必要な免許を有する者とし、必要な免許又は貸与する巡視車両や巡視船舶の概要等については、特記仕様書等契約図書に定めによる。

八 管理技術者は、第一号から第七号の各号において担当技術者等から報告を受けた場合は、遅滞なく調査職員に報告する。

#### 第2012条 業務の実施

1. 担当技術者は河川巡視に先立ちあらかじめ前日までの河川巡視結果その他業務に必要な事項を把握しておくものとする。
2. 担当技術者は、河川巡視に先立ち、巡視経路、主な巡視目標等について、管理技術者の指示を受けるものとする。
3. 担当技術者は、河川巡視に際し腕章、作業服、安全靴及び安全帽を着用し、事務所長の発行する身分証明書その他河川巡視に必要な図書、及び用具（カメラ、双眼鏡、測量杭、巻き尺等）を携帯するものとする。
4. 写真撮影は、原則としてデジタルカメラを使用するものとする。
5. 緊急時においては、管理対象地点（事務所または出張所）に速やかに到達できる体制がとれること。

#### 第2013条 巡視車両

1. 受注者は、特記仕様書で規定する巡視車両を、「巡視・巡回業務に伴う自動車の使用要領」及び「車両管理に関する留意事項」に基づき使用するものとする。
2. 受注者は貸与する車両について、業務の履行期間中下表に掲げる条件を満たす自動車損害賠償保険契約を締結しなければならない。

保険の種類	保険金額	備考
対人賠償	無制限	
対物賠償	500万円	(免責額0円)
搭乗者賠償	1,000万円	
車両賠償	(査定額)	

\*上表は巡視車1台分である。

3. 受注者は、前項の規程により自動車保険契約を締結したときは遅滞なしに、その証書等の写しを発注者に提出しなければならない。
4. 受注者は、発注者から、貸与車両を返納するよう指示された場合は、その指示により返納しなければならない。
5. 受注者は、業務の実施にあたって受注者名を巡視車両に標示するものとする。  
なお、表示方法等の詳細については、調査職員と協議するものとする。

#### 第2014条 無線電話

1. 受注者は、業務実施に伴う連絡等は、無線電話機を使用することができる。この場合「業務委託等による国土交通省所属無線設備の取扱要領」によるものとする。
2. 受注者は、無線電話機を使用する者について、あらかじめ報告を行っておくものとする。

#### 第2015条 貸与品

1. 河川巡視支援業務に必要な次の各号については発注者から受注者に貸与する。
  - 一 身分証明書
  - 二 腕章
  - 三 占用関連図面等
  - 四 その他、調査職員が別途通知する業務の履行上必要なもの
2. 緊急事態等により止むを得ず発注者が使用する必要が生じた場合は、至急返却するものとする。

#### 第2016条 報告書

1. 受注者は、次号に掲げる事項を記入した業務実施報告書を作成し、業務発注担当部署調査職員に月毎に取りまとめて書面で提出するものとする。なお、提出の時期については、第1号は巡回の日毎に、第2号及び第3号は月毎に取りまとめ速やかに提出するものとする。
  - 一 巡視日誌
  - 二 打合せ記録簿
  - 三 その他調査職員が指示した資料
2. 業務完了時においても業務の対象となる事業が継続している、若しくは対外調整が未了である場合など、業務完了時点において継続して処理すべき事項がある場合は、次号の項目を調査職員に書面で提出するものとする。
  - 一 業務実施にあたり留意すべき点
  - 二 業務完了時における実施状況



## 第2節 出水時等河川巡視

### 第2021条 業務内容

出水時及び地震等の異常時における洪水・高潮等による災害発生の防止等を目的に堤防・護岸等の河川管理施設の状況把握、水防作業等や緊急かつ適切な処理を講ずるための情報や資料を収集することで、河川管理業務若しくは海岸管理業務の支援を行うものであり、受注者は、別途特記仕様書等契約図書に定めにより、次号に掲げる内容を行うものである。

- 一 出水時等巡視は、河川管理施設の保全に関するものとし、出水時においては特に重要水防箇所及び重点巡視箇所等を重点的に実施する。
- 二 出水時等巡視は、車両を用いて車上から巡視するものとするが、必要に応じ現場において確認するものとする。河川管理施設に異常があると認められる場合は、無線等により速やかに調査職員や管理技術者にその状況を報告するとともに巡視調書の作成及び写真撮影を行い、管理技術者に報告するものとする。
- 三 現地での水防団等の活動状況、被災状況について、その状況を把握するものとする。
- 四 巡視中は、異常等の有無にかかわらず適宜、巡視位置、時間等の連絡を行うと共に、記録するものとする。
- 五 出張所等に配置された担当技術者は、巡視の担当技術者からの報告を迅速かつ的確に整理し、管理技術者及び調査職員の双方に伝え巡視が円滑に行われるよう努める。

この場合、担当技術者はその内容等について管理技術者へ報告し、管理技術者は業務全体を管理しなければならない。

### 第2022条 業務の実施

1. 管理技術者や出水時等の巡視を担当する担当技術者は、出水時等巡視に先立ち、予め重要水防箇所、重点巡視箇所等業務遂行に必要な事項を把握しておくものとする。
2. 出水時等巡視では、異常その他各種の状況に応じて適宜の処置が行えるよう次の次号の資器材を携行するものとする。なお、受注者負担とする。
  - 一 記録測定機器（写真機など）
  - 二 保安器具（カラーコーン、反射ベストなど）
  - 三 照明器具
  - 四 工具、その他
3. 出水時等巡視に先立ち参集方法、巡視経路、主要な巡視目標等について調査職員と打ち合わせを行う。

なお、打ち合わせは管理技術者または担当技術者が担当する主任調査員と打合せを行うものとする。
4. 担当技術者は巡視に際し、腕章及び事務所長の発行する身分証明書、その他巡視に必要な図書、用具を携帯するものとする。
5. 出動時は、担当技術者を適切に出張所等に配置するものとする。
6. 緊急時においては、管理対象地点（事務所または出張所）に速やかに到達できる体制がとれ

ること。

#### 第2023条 貸与品

1. 河川巡視支援業務に必要な次の各号については発注者から受注者に貸与する。
  - 一 身分証明書
  - 二 腕章
  - 三 重要水防箇所等の関連図面等
  - 四 その他、調査職員が別途通知する業務の履行上必要なもの
2. 緊急事態等により止むを得ず発注者が使用する必要が生じた場合は、至急返却するものとする。

#### 第2024条 安全管理

出水時等巡視の遂行にあたり、車両の運行、状況の把握・収集に関しては、十分に安全を確保し実施するものとする。

なお、巡視時に安全確保のため、担当技術者は1人で点検を行わないものとする。

## 第3編 河川許認可審査支援業務

### 第3001条 担当技術者

担当技術者は、第3002条で示された業務の適正な履行を確保するため、業務に係わる次の次号について適切に行わなければならない。

- 一 各種申請書類・届出の内容を確認し、申請内容が関係諸法令に則り、河川管理に支障が無いか審査を行えるよう判断材料の提供を行うものとする。  
処理に通常要すべき標準的な期間内に手続きを終えられるよう実施するものとする。
- 二 各種申請書類・届出等を参考に、現地調査を実施し、申請内容等に係る必要性や妥当性、的確性、河川及び海岸管理上の課題等を把握するものとする。
- 三 許可処分に伴い必要となった既存資料の補正等を適宜実施するものとする。

### 第3002条 業務内容

河川法等の関係諸法令等に基づき河川等の適正な利用と管理を図るため、調査職員が行う許認可等の審査・指導の支援として、関連する調査や資料整理、申請者等に対する窓口対応、申請手続きについての指導、現地調査等の業務を実施することで、河川管理業務の支援を行うものであり、受注者は、別途特記仕様書等契約図書の定めにより、次号に掲げる内容を行うものである。

- 一 河川法等に基づく各種申請書類（「注1）主な申請の種類」を参照）・届出の事前協議、受付、事前整理、審査（形式、内容）の支援を行うものであり、「注2）申請書の添付図書」にもとづいて、次の業務支援を行うものである。

#### 1) 事前協議

申請しようとする者から当該申請内容に対する可否等について、相談に応じて行うものであり、申請内容の把握等により審査内容を十分詰めておくことにより、申請後の審査等の事務処理を円滑なものとするものである。

#### 2) 申請書の受付

申請書が到達した場合、当該申請書を直ちに受理し、速やかに以後の申請の形式及び内容審査に移行するものとする。

#### 3) 形式審査

申請に必要な記載内容が申請書に記載されているか及び添付図書が揃っているかを確認する。

#### 4) 内容審査

申請内容に河川等の管理上の支障がないかを、審査基準をもとに確認する。

#### 5) 申請許可処分後における書類整理

河川法等に基づく許可等の処分が行われた後には、許可受者が行う次の手続きに係る書類を整理する。

- (1) 着手届
- (2) 完了届

- (3) 住所・氏名変更、軽微な設計変更届（必要な場合）
- (4) 引継書（必要な場合）

(1)～(4)の届出等に対しては、次の対応が必要である。

- イ. 検査合格書
- ロ. 受領書
- ハ. 指示書

#### 6) 台帳整理

河川法等に基づき許可等の処分を行った後には、河川法第12条に基づく河川現況台帳及び図面に記載する必要がある。

#### 7) 申請許可処分後における状況確認

土地の形状の変更及び工作物の新築・改築における工事が、申請スケジュールどおり進捗しているか確認を行うものである。

#### 8) 占用期間の更新許可に関する支援

占用期間更新の事前整理及び占用者への指導として次の支援を行う。

- ・ 占用期間更新案件の一覧表作成。
- ・ 上記一覧表に基づき、占用申請者に対して事前通知するための期間満了通知書等を作成する。
- ・ 上記期間満了通知書等の発送等。

#### 9) 申請の処理に通常要すべき標準的な期間

管理技術者は、原則として調査職員の指示する標準的な期間内に許可が行えるよう、調査職員へ審査等の終了の報告を行うものとする。

なお、行政手続法第6条に基づき定められた標準処理期間は下表に示すとおり(※1)であるが、これより短い標準的な処理期間を目標としている場合には、それに従うこと。

また、補正指示から訂正が完了するまでの期間については、標準処理期間には含まれないものである。

河川法第35条及び第36条の協議が必要な場合については、協議から回答があるまでの期間は標準処理期間内に含まれる。

また、標準処理期間の定めのない業務については、調査職員の指示する期間内に審査等の終了の報告を行うものとする。

#### 注1) 主な申請の種類

- (1) 土地の占用の許可申請
- (2) 土石等の採取の許可申請
- (3) 工作物の新築等の許可申請
- (4) 土地の掘削等の許可申請
- (5) 河川保全区域内における行為の許可申請
- (6) 竹木の流送の許可申請
- (7) 河川の流水等に河川管理上支障を及ぼす恐れのある行為の許可申請

- (8) 河川管理者以外の者の施工する工事等の承認申請
- (9) 工作物の用途廃止の届出
- (10) 許可に基づく地位の承継の届出
- (11) 権利の譲渡の承認申請
- (12) 河川予定地における行為の許可申請
- (13) 高規格堤防特別区域内の土地における行為の許可申請
- (14) 流水の占用の許可申請
- (15) 特定水利使用の許可申請
- (16) 砂利採取に係る許可申請
- (17) 一時使用の届出
- (18) 取水量及び排水量、水質等の報告の受理

注2) 申請書の添付図書

申請書の添付図書は以下のとおりであるが、申請の種類により必要となる添付図書は異なる。

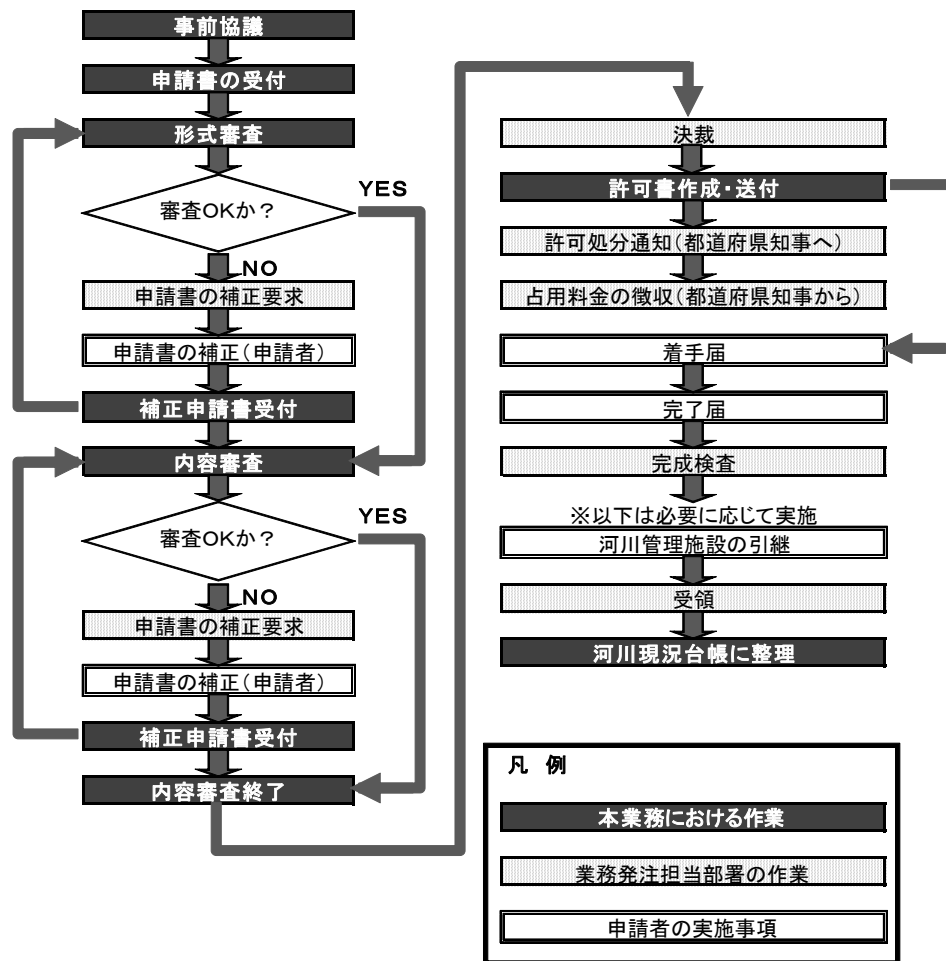
- (1) 事業の計画概要
- (2) 位置図
- (3) 実測平面図
- (4) 実測縦断面図
- (5) 実測横断面図
- (6) 工作物の設計図（構造図）
- (7) 工事実施計画書
- (8) 占用する土地の丈量図及び面積計算書
- (9) 土地の権原に関する図書
- (10) 他の行政庁の許可等
- (11) 他事業に及ぼす影響及びその対策の概要
- (12) その他参考となるべき事項を記載した図書

※1 標準処理期間の目安

区 分	水利使用に 関する処分	水利使用 以外の処分
国土交通大臣の権限に関する処分	10ヶ月	
地方整備局長等の権限に関する処分	5ヶ月	3ヶ月
地方整備局長等の権限に関する処分のうち、国土交通大臣又は水・管理国土保全局長の承認を要する処分		4ヶ月
砂利採取の処分が伴う河川法第25条の処分		60日

二 河川現況台帳（法定台帳）・付図等の補正及び整備については、許可処分後の整理事項を台帳・付図等に記載・削除等の整理の業務支援を行うものである。

三 以下に業務の流れを示す。



#### 四 その他の業務

- 1) 調査職員の指示により、以下に関する業務について資料作成及び現地確認等を行った時は、作成した資料等を調査職員に報告する。
  - ・樋門操作実績等に関する資料の作成、整理
  - ・河川管理施設台帳等の補正や作成
  - ・河川管理に関する関係機関との協議資料等の作成
  - ・苦情申し立てや問い合わせ等の対応、現地確認
  - ・河川及び海岸の不正使用、不法占用の事実確認のための現地確認
  - ・河川境界明示、確定に係わる書類の事前整理及び現地確認
  - ・業務発注担当部署が実施する広報活動等に関する準備、協力
  - ・工作物の点検等に関する管理者との調整、是正指導の支援
- 2) 業務対象に海岸が含まれる時は、海岸保全区域に係る海岸法等の関係諸法令等に基づき海岸管理者が行う許認可等の審査・指導の支援を行うものである。
- 3) 調査職員の指示により、出水時等における業務に関する支援を行うものであり実施内容は次のとおりである。

- ・ 出水時等には河川・ダム管理に関するデータの収集や外部からの連絡を記録し、調査職員へ報告する。
- ・ 調査職員の指示等を関係機関等へ連絡する。

五 管理技術者は、関係諸法令等を適切に理解した上で業務全体を統括し、常に調査職員との連絡を密に行うとともに、担当技術者からの報告や、同者への指示等を遅滞なく行える体制を整えておくものとする。

なお、関係諸法令等とは下記を基本とする。

- ・ 河川法及び同法に基づく命令（告示を含む）
- ・ 河川整備基本方針及び河川整備計画
- ・ 河川環境管理基本計画
- ・ 河川管理施設等構造令
- ・ 工作物設置許可基準
- ・ 河川砂防技術基準（案）
- ・ 河川敷地占用許可準則
- ・ 河岸等の植樹基準（案）
- ・ 河道内の樹木の伐採・植樹のためのガイドライン（案）
- ・ 砂利等採取許可準則

### 第3003条 庁舎等の使用

1. 受注者は、業務の履行にあたり、必要な庁舎、施設及び備品類等（以下「庁舎等」という。）を調査職員の指定した範囲で使用できるものとする。
2. 受注者は、前項により指定された庁舎等で業務の履行上不適当なものがある場合、又は新たに必要とする庁舎等のある場合には、発注者に申し出ることができる。
3. 受注者は、庁舎等の使用にあたっては、善良な管理者の注意義務をもって取り扱わなければならない。
4. 受注者は、故意又は重大な過失により庁舎等をき損又は滅失したときは、発注者の指定する日時までに代品を納め、又は原状に復し若しくはその損害を賠償しなければならない。なお、この場合の賠償額は、発注者と受注者が協議して決定するものとする。
5. 業務の履行にあたり、庁舎等において使用する光熱費等は、発注者の負担とする。

### 第3004条 使用車両

1. 業務の履行にあたり、現地に赴く場合の自動車は、原則として受注者で用意するものとする。
2. 保険  
業務において、受注者が行う車両運行等における傷害に対して、受注者は任意の保険に加入するものとし、その経費は全額を受注者の負担とする。

### 第3005条 受注者の権限

受注者は、業務の履行にあたり、河川管理者の権限に関することは代行できないものである。

### 第3006条 報告書

受注者は、次号に掲げる事項を記入した業務実施報告書を作成し、調査職員に月毎にとりまとめて調査職員に提出するものとする。

- 一 実施した業務の内容
- 二 その他必要事項

### 第3007条 成果品

成果品は次号のとおりとする。

- 一 業務実施報告書 1式
- 二 打合せ資料 1式
- 三 その他発注者が指示した資料



## 第4編 堰・排水機場等管理支援業務

### 第4001条 担当技術者

担当技術者は、第4002条で示された業務の適正な履行を確保するため、業務に係わる次の各号を適切に行わなければならない。

- 一 河川法、河川管理施設等構造令等の関係法規及び各管理対象施設の状況を十分理解した上で、各管理対象施設の操作規則等に則り適正に操作支援を実施すること。  
操作機器の異常等の異常な事態が生じた場合には、直ちに調査職員に正確に報告し、指示を受けること。
- 二 管理対象施設及びその周辺について、目視による点検やCCTVカメラによる監視を適正に実施すること。また、異常を発見した時には、調査職員に速やかに報告すること。
- 三 上記1～2における点検記録や操作記録等に関する資料の適切な作成と保存を実施すること。

### 第4002条 業務内容

河川における洪水・高潮等による災害発生の防止、流水の適正な利用、正常な機能の維持等を図るため、所管する堰や排水機場及び樋門等の操作支援及びそのために必要な情報の収集、並びに目視による点検を行うものであり、受注者は、別途特記仕様書等契約図書のためにより、次号に掲げる内容を行うものである。

なお、堰や排水機場等の操作支援は、各対象施設毎に定められている操作規則等により実施する操作を支援するものであり、また日常点検には、徒歩等により対象管理施設やその周辺を巡視するものや、CCTVカメラ等により監視するものがある。

- 一 管理対象施設の操作規則もしくは操作要領（以下「操作規則等」という。）に基づき、堰・排水機場等の操作支援を行う。なお、実施に当たっては、操作技術の習熟に努めるものとする。また、操作規則等に定める洪水警戒体制の実施に該当するときには、調査職員との密な情報連絡に努めるものとする。
- 二 堰・排水機場及びその周辺施設が常に良好な状態に維持されるよう、次の事項について目視による点検並びに調査職員との情報連絡を行うものとする。
  - イ 堰・排水機場等本体及びその周辺の適正な管理に関すること。
  - ロ 管理設備における計器類の異常に関すること。
  - ハ 施設の湛水区域または影響区域の適正な管理に関すること。
  - ニ その他以下の緊急事態に関する事項。
    - ・操作機器及びその他機器の異常が認められた時
    - ・その他災害発生防止のための措置が必要と判断された時
- 三 施設管理に関する以下の記録・資料作成に関する支援を行う。
  - イ 操作記録、目視による点検記録及び出水記録。
  - ロ 監視状況等の記録。
  - ハ 補修履歴の記録。

※ 記録紙の整理。必要に応じて電子記録媒体も行う。(記録紙等消耗品類の在庫管理も含む。)

#### 四 その他の業務【付随する業務がある場合】

- イ 施設内の軽微な清掃及び施設周辺の除草。
- ロ 施設の操作規則等の改善に関する検討。
- ハ 周辺地域における内容等による被害発生時の初期段階の被害概要の把握、報告書のとりまとめ。
- ニ 水位予測システムを用いた水位計算。
- ホ 施設の操作に伴う警告放送、警告装置の稼働状況の確認等。
- ヘ 施設の操作に必要な河川巡視の補助。
- ト 施設見学者への説明補助。

#### 第4003条 庁舎等の使用

1. 受注者は、業務の履行にあたり、必要な庁舎、施設及び備品類等（以下「庁舎等」という。）を調査職員の指定した範囲で使用できるものとする。
2. 受注者は、前項により指定された庁舎等で業務の履行上不適当なものがある場合、又はあらたに必要とする庁舎等のある場合には、発注者に申し出ることができる。
3. 受注者は、庁舎等の使用にあたっては、善良な管理者の注意義務をもって取り扱わなければならない。
4. 受注者は、故意又は重大な過失により庁舎等をき損又は滅失したときは、発注者の指定する日時までに代品を納め、又は原状に復し若しくはその損害を賠償しなければならない。なお、この場合の賠償額は、発注者と受注者が協議して決定するものとする。
5. 業務の履行にあたり、庁舎等において使用する光熱費等は、発注者の負担とする。

#### 第4004条 報告書

1. 受注者は、次号に掲げる事項を記入した業務実施報告書を作成し、業務発注担当部署に毎月にとりまとめて調査職員に書面で提出するものとする。
  - 一 実施した業務の内容
  - 二 その他必要事項
2. 業務完了時においても業務の対象となる事業が継続している、若しくは対外調整が未了である場合など、業務完了時点において継続して処理すべき事項がある場合は、以下の項目を調査職員に書面で提出するものとする。
  - ・業務実施にあたり留意すべき点
  - ・業務完了時における実施状況

#### 第4005条 成果品

成果品は次号の通りとする。

- 一 業務実施報告書 1式

- 二 打合せ資料 1式
- 三 その他発注者が指示した資料

## 第5編 ダム管理支援業務

### 第5001条 担当技術者

担当技術者は、第5002条で示された業務の適正な履行を確保するため、業務に係わる次の各号を適切に行わなければならない。

- 一 河川法等の関係法規の熟知に加え、各対象施設の状況を十分理解した上で、各対象施設の操作規則等に則り適正に操作支援を実施すること。操作機器の異常等の異常な事態が生じた場合には、調査職員に速やかに報告すること。また、操作に関連する水理・水文、気象情報等の各種情報の収集・整理及び操作情報の発信を行うこと。また、管理技術者を通して、調査職員との情報連絡を適正に実施すること。
- 二 各対象施設の機能、構造、状況等を十分理解した上で、目視等による監視を適正に実施すること。また、異常を発見した場合には、調査職員に速やかに報告すること。
- 三 各対象のデータについて不足が無いよう収集を行い、定められた様式等により適正な整理を実施すること。
- 四 各作成資料において、資料の主旨と内容を十分に理解した上で、適正な資料の作成を実施すること。
- 五 遅滞ない情報の連絡、適正な安全確認を実施すること。

### 第5002条 業務内容

ダム、貯水池及び関連施設等に関する操作、監視、データ整理、資料作成、情報連絡等、ダム管理業務の支援を行うものであり、受注者は、別途特記仕様書等契約図書の定めにより、次号に掲げる内容を行うものである。

#### 一 ダム管理業務A（ダム等操作支援等）

業務は、主として次に掲げる内容を行うものとする。

##### イ ダム等の操作支援

主として以下の事項について、支援を行うものとする。

なお、操作支援時に得られた情報は、速やかに管理技術者に報告するとともに、併せて調査職員へ報告するものとする。

- (1) 放流通知の作成及び情報連絡
- (2) 操作支援
- (3) 放流警報設備操作支援
- (4) 放流警報設備区間の巡視及び危険周知
- (5) CCTVカメラ等による監視

##### ロ ダム等の監視支援

堤体（外観、監査廊等）、地山、関連施設（警報設備、放流設備、通信設備、水文観測設備、堤体観測設備、ダム管理用制御処理設備、係船設備、水質改善設備、CCTVカメラ、情報表示板等）、貯水池の水面及び法面、ダム等下流河川の状況等の監視を行い、異常等を発見した場合は直ちに管理技術者に報告するとともに、併せて調査職員へ報告するものとする。

なお、貯水池の水面及び法面の監視については、必要に応じて巡視船を用いて行うものとする。

#### ハ ダム等のデータ整理

主として以下の項目について観測、記録を行い、データの整理を行うものとする。

- (1) 水位、雨量、積雪、河川流量、ダム流入量・放流量、気象
- (2) ダム関連施設の操作
- (3) 堤体の変位、漏水量、揚圧力、浸透量等
- (4) 地震発生時等における観測情報
- (5) 貯水池、上下流河川の水質状況等
- (6) 地下水位、地滑り、貯水池法面等
- (7) ダム等の利用者

#### ニ ダム等の資料作成支援

主として以下の項目における資料作成の支援を行うものとする。

- (1) ダム管理年報等
- (2) ダムの操作記録
- (3) 事故等の報告資料等
- (4) 補修等記録
- (5) 貯水池等の状況
- (6) 関係機関協議資料
- (7) その他、上記 ハ に関する資料の作成等。

#### ホ その他施設等管理支援

主として以下の項目における支援を行うものとする。

- (1) ダム等の見学者及び利用者への案内、説明等
- (2) 流木等無償配布への案内、受付等
- (3) 広報、行事等の実施
- (4) 水質改善施設の運転管理等
- (5) 貯水池及び庁舎周辺等におけるゴミ回収、清掃、草刈等

#### ヘ 巡視・監視車両等

巡視・監視にあたり、発注者から船舶の貸与を受けた場合、担当技術者は管理技術者の指示のもと、船舶の運航と日常管理を行うものとする。なお、日常管理とは、以下のとおりである。巡視車両の使用は、第2013条によるものとする。

- (1) 船舶の運行  
巡視の際に、巡視船舶を運行すること。
- (2) 船舶の日常点検  
船舶を運航する際の、運行前点検、洗車や燃料、油脂類等の補給などとする。

#### 二 ダム管理業務B（情報連絡業務）

調査職員勤務時間外及び閉庁日において、発注者と相互に補完しつつ、適切なダム操作及び

ダムが常時良好な状態に保たれるよう、ダム施設の動作状況の確認、ダム管理に係る気象、水象情報等の接受を行うもので、主として以下の掲げる内容を実施するものとする。なお、異常等を確認した場合は、速やかに管理技術者へ報告するとともに、併せて調査職員へ報告するものとする。

- イ ダム等の異常発見等の通報
- ロ 電話、来訪者、郵便等の対応
- ハ 地震時の情報連絡
- ニ 降雨並びに洪水に関する注意報、警報等の情報連絡
- ホ 庁舎の安全確認等

### 三 ダム管理業務C等（河川巡視支援業務、河川許認可審査支援業務）

発注者の組織、地域、その他諸条件等により、以下の業務及び上記第一号 ダム管理支援業務Aの内容を付随することがある。

- イ 河川巡視の支援に関する業務
  - 第2編 河川巡視支援業務の共通仕様書に準拠するものとする。
- ロ 河川法等に基づき河川管理者が行う許認可等の審査、指導の支援に関する業務
  - 第3編 河川許認可審査支援業務の共通仕様書に準拠するものとする。

## 第5003条 業務の実施

### 1. 関連施設の操作

ダム関連施設の操作については、調査職員から指示する場合においてのみ、行うものとし、指示された操作手順によって実施するものとする。

### 2. 監視及び巡視の方法

- 一 ダム、貯水池及び関連施設の監視とは、施設等の状態を目視レベルにて把握するものであり、施設の動作確認等は含まない。
- 二 目視レベルとは、機器の異常表示等の有無の他、備え付けのメータ等の数値異常の有無、観測データの異常の有無の確認を含むものとする。
- 三 警報区間の巡視は、受注者所有の車両を用いて行うことを標準とする。なお、車両による巡視が適切ではない区間については、徒歩により行うものとする。
- 四 ダム堤体、関連施設等及び貯水池（車両による監視及び船舶による監視を除く）の監視は、徒歩により行うことを標準とする。
- 五 貯水池周辺（車両による監視）の監視は、受注者所有の車両を用いて行うことを標準とする。なお、車両による監視が適切ではない区間については、徒歩により行うものとする。
- 六 貯水池及び貯水池法面（船舶による監視）の監視は、発注者が貸与する船舶を用いて行うことを標準とする。

### 3. 臨機の対応等

担当技術者は、監視時及び巡視時等において異常等を把握した場合は、位置、内容の情報等を記録するとともに必要に応じて写真撮影を行うものとする。なお、直ちに措置が必要なものについては、管理技術者の指示を受け臨機の措置を行うものとする。ただし、重大なものにつ

いては、直ちに携帯電話等で調査職員に報告するものとする。

#### 4. 巡視時等の服装と携帯

一 担当技術者は、巡視及び監視を行う際は、作業用制服、帽子又はヘルメット等を着用し、規律正しい服装とする。また、巡視車両には、マグネットテープ等により受注者名を表示するものとする。なお、これらの保安具については、受注者の負担とすることを原則とするものとする。

二 担当技術者は、巡視及び監視を行う際は、次の物を携帯しなければならない。

イ 身分証明書

ロ 腕章

ハ 移動無線装置または携帯無線装置、若しくは携帯電話

ニ デジタルカメラ

ホ 双眼鏡

ヘ 巻尺等

ト その他、必要と認められるものについては、調査職員と管理技術者が協議するものとする。

#### 三 仮眠

第5002条第二号 業務に際しては、業務に支障がない限り、22時から翌日5時45分までは仮眠してよいものとするが、緊急時や情報の接受と記録の作成等が必要となった場合は、その業務にあたるものとする。

#### 四 業務体制の確保

緊急時において、業務対象施設へ特記仕様書に記載する時間内に到達できる体制が執れること。

### 第5004条 業務計画書の内容

第1010条に規定する業務計画書には、次号の事項に関しても記載するものとする。

一 各業務毎の実施方法

二 ダム管理施設の内容

三 業務結果の報告内容・方法

四 貸与使用物品

### 第5005条 庁舎等の使用

1. 受注者は、業務の履行にあたり、必要な庁舎、施設及び備品類等（以下「庁舎等」という。）を調査職員の指定した範囲で使用できるものとする。

2. 受注者は、前項により指定された庁舎等で業務の履行上不適当なものがある場合、又はあらたに必要とする庁舎等のある場合には、発注者に申し出ることができる。

3. 受注者は、庁舎等の使用にあたっては、善良な管理者の注意義務をもって取り扱わなければならない。

4. 受注者は、故意又は重大な過失により庁舎等をき損又は滅失したときは、発注者の指定する日時までに代品を納め、又は原状に復し若しくはその損害を賠償しなければならない。この場

合の賠償額は、発注者と受注者が協議して決定するものとする。

5. 業務の履行にあたり、庁舎等において使用する光熱費等は、発注者の負担とする。

#### 第5006条 巡視船舶

受注者は、巡視及び監視（以下「巡視等」という。）の実施にあたり、発注者から船舶の貸与を受けた場合は、次号の事項を実施するものとする。

一 船舶の任意保険（対人賠償保険、対物賠償保険、搭乗者障害保険、船体保険等）の加入、運転前点検や洗船等の日常管理は受注者が行うものとする。なお、巡視等中に船舶を損傷した場合には、受注者の責任において修復するものとする。

イ 任意保険への加入

ロ 巡視等を実施する際の操縦

ハ 運行前の点検、洗車、燃料の補給（燃料費は、発注者負担）

また、船検及び定期点検整備（点検整備に必要な油脂類、消耗品等を含む）、バッテリー等の交換、その他受注者の責によらない故障等の修理に要する費用は、発注者の負担とする。

二 受注者は、業務履行にあたって船舶の管理を行う担当技術者を定め、誠実、正確かつ安全を旨とし、その管理する船舶を善良な管理者の注意をもって管理するとともに、業務以外の目的に使用してはならないものとする。

三 受注者は、業務の履行にあたっては、関係法令等を遵守しなければならないものとする。

四 担当技術者は、業務の履行にあたっては、管理技術者の指示により業務を行うものとする。

五 担当技術者は、船舶においては船舶職員及び小型船舶操縦者法第23条の36第5項による発航前の日常点検を実施するものとする。

六 巡視等時に、発注者の職員が巡視船舶等に搭乗する場合がある。

#### 第5007条 物品類の貸与

1. 業務に必要な次号の物品は、発注者側において貸与することを原則とする。ただし、貸与物品は業務完了後速やかに返還しなければならない。

一 腕章

二 移動無線装置及び携帯無線装置等

2. 無線機を使用する場合は、別に定める「委託業務等による無線設備の取り扱い要領」によるものとする。

#### 第5008条 報告書

受注者は、次号に掲げる事項を記入した業務実施報告書を作成し、調査職員に月毎にとりまとめて速やかに調査職員に書面で提出するものとする。

一 実施した業務の内容

二 その他必要事項



#### 第5009条 成果品

成果品は、次号のとおりとする。

- 一 業務実施報告書 1式
- 二 打合せ資料 1式
- 三 その他発注者が指示した資料

#### 第5010条 引き渡し前における成果品の使用

発注者は、成果品の引き渡し前であっても、成果品の全部又は一部の使用を受注者の承諾を得て使用することができるものとする。

## 業務委託等における行政情報流出防止対策の基本的事項

(関係法令等の遵守)

第1条 行政情報の取り扱いについては、関係法令を遵守するほか、本規定及び発注者の指示する事項を遵守するものとする。

(行政情報の目的外使用の禁止)

第2条 受注者は、発注者の許可無く本業務の履行に関して取り扱う行政情報を本業務の目的以外に使用してはならない。

(社員等に対する指導)

第3条 受注者は、受注者の社員、短時間特別社員、特別臨時作業員、臨時雇い、嘱託及び派遣労働者並びに取締役、相談役及び顧問、その他全ての従業員（以下「社員等」という。）に対し行政情報の流出防止対策について、周知徹底を図るものとする。

2 受注者は、社員等の退職後においても行政情報の流出防止対策を徹底させるものとする。

3 受注者は、発注者が再委託を認めた業務について再委託をする場合には、再委託先業者に対し本規定に準じた行政情報の流出防止対策に関する確認を行うこと。

(契約終了時等における行政情報の返却)

第4条 受注者は、本業務の履行に関し発注者から提供を受けた行政情報（発注者の許可を得て複製した行政情報を含む。以下同じ。）については、本業務の実施完了後又は本業務の実施途中において発注者から返還を求められた場合、速やかに直接発注者に返却するものとする。本業務の実施において付加、変更、作成した行政情報についても同様とする。

(電子情報の管理体制の確保)

第5条 受注者は、電子情報を適正に管理し、かつ、責務を負う者（以下「情報管理責任者」という。）を選任及び配置するものとする。

2 受注者は次の事項に関する電子情報の管理体制を確保しなければならない。

イ 本業務で使用するパソコン等のハード及びソフトに関するセキュリティ対策

ロ 電子情報の保存等に関するセキュリティ対策

ハ 電子情報を移送する際のセキュリティ対策

(電子情報の取り扱いに関するセキュリティの確保)

第6条 受注者は、本業務の実施に際し、情報流出の原因につながる以下の行為をしてはならない。

イ 情報管理責任者が使用することを認めたパソコン以外の使用

ロ セキュリティ対策の施されていないパソコンの使用

ハ セキュリティ対策を施さない形式での重要情報の保存

ニ セキュリティ機能のない電磁的記録媒体を使用した重要情報の移送

ホ 情報管理責任者の許可を得ない重要情報の移送

(事故の発生時の措置)

第7条 受注者は、本業務の履行に関して取り扱う行政情報について何らかの事由により情報流出事故にあった場合には、速やかに発注者に届け出るものとする。

2 この場合において、速やかに、事故の原因を明確にし、セキュリティ上の補完措置をとり、事故の再発防止の措置を講ずるものとする。

3 事故の発生が受注者に起因する場合には、受注者の費用をもって回復するものとする。

4 受注者に起因する情報流出事故により生じた第三者への損害の賠償については、受注者がその責めを負うものとする。

## 巡視・巡回業務に伴う自動車の使用要領

(適用)

第1条 河川巡視・道路巡回業務において、発注者（以下「甲」という。）が貸与する自動車を受注者（以下「乙」という。）が使用するにあたっては、契約図書によるほか、この要領及び、「車両管理に関する留意事項」によるものとする。

(受領又は返納)

第2条 乙は、別紙に定める車両整理簿にもとづき自動車の受領又は返納をするものとする。

(注意義務)

第3条 乙は、善良な管理者の注意義務をもって自動車を使用管理するとともに、特に次の事項を守らなければならない。

- 一 運転員は、当該自動車に精通した熟練者をあてること。
- 二 自動車は、過重な運転を行わないよう注意すること。

(用途外使用の禁止)

第4条 乙は、次の行為をしてはならない。

- 一 自動車を転貸し、又は担保に供すること。
- 二 自動車を業務以外の目的に供すること。

(亡失又はき損)

第5条 乙は、自動車を亡失又はき損したときは、調査職員に対してその事実及び理由について詳細な報告書を提出し、調査職員の指示に従わなければならない。

- 2 乙は、自己の責に帰すべき理由により自動車を亡失又はき損したときは、自己において補填し、修理し、又はその損害額を弁償しなければならない。

(修理に要する費用負担)

第6条 修理等に要する費用は、次の各号に掲げるとおりとする。

- 一 甲が負担する場合は次のとおり。
  - イ 車検及び定期点検整備に要する費用。(ただし、第2号の乙が負担するものは除く。)
  - ロ タイヤ、バッテリー、及びカークーラー等の交換又は修理に要する費用。
  - ハ その他、甲が特に必要と認める修理等及び乙の負担とすることが明らかに不相当と認められる修理等に要する費用。
- 二 乙が負担する場合は次のとおり。
  - イ 乙が走行するのに必要な燃料（ガソリン又は軽油）の給油に要する費用。

- ロ 潤滑油類（エンジンオイル、ブレーキオイル、クラッチオイル等）の補充又は交換に要する費用。ただし、エンジンオイルの交換については4,000kmごととする。
- ハ 洗車用品、ワックス、ウォッシャー液、ラジエター液、及びモップ等の保守的消耗品に要する費用。
- ニ 乙は、前項第2号ロ及び第2号ニに掲げる事項が生じた時は、費用負担に関わりなく、あらかじめ甲と協議するものとする。

（追加保険料の負担）

第7条 乙は、自動車の事故が自動車損害賠償保障法（昭和30年法第97号）第19条の2に該当する場合は、その規定による追加保険料を負担しなければならない。

（使用実績報告）

第8条 乙は、使用期間中毎月、別に定める建設機械使用実績報告書を翌月10日までに調査職員に提出しなければならない。

## 車両管理に関する留意事項

(適用)

第1条 本「車両管理に関する留意事項」は河川巡視業務及び道路巡回業務等において、発注者が受注者に貸与する自動車の車両管理に係る事項を定めるものであり、「巡視・巡回業務に伴う自動車の使用要領」に関する留意事項を定めたものである。

(事故等の報告)

第2条 乙は業務を行うにつき事故等が生じた場合は、直ちに甲に報告し、事後措置について甲と協議するものとする。

(事故等の処理)

第3条 乙は業務を行うにつき生じた事故等に対する一切の処理手続きを行うものとする。

(一般的損害)

第4条 業務を行うにつき生じた損害（次条第1項、第2項に規定する損害を除く。）については、乙がその費用を負担する。ただし、その損害（別途の仕様書等に定めるところにより付保された保険によりてん補された部分を除く。）のうち甲の責に帰すべき事由により生じたものについては、甲が負担する。

(甲及び第三者に及ぼした損害)

第5条 乙は業務の履行に伴い、甲及び第三者に損害を及ぼしたときは、その損害を賠償しなければならない。ただし、甲の職員等の人身事故については、甲と協議するものとする。

なお、その損害が甲の責任に帰すべき理由により発生したときはこの限りでない。

2 前項の規定にかかわらず、同項に規定する賠償額（別途の仕様書等に定めるところにより付保された保険によりてん補された部分を除く。）のうち、甲の指示、その他甲の責に帰すべき事由により生じたものについては、甲がその賠償額を負担する。ただし、乙が、甲の指示が不相当であること等甲の責に帰すべき事由があることを知りながらこれを通知しなかったときは、この限りでない。

3 前2項の場合、その他業務を行うにつき第三者との間に紛争を生じた場合については、甲乙協力してその処理解決に当たるものとする。

4 前項の協議開始の日については、甲が乙の意見を聴いて定め、乙に通知しなければならない。ただし、甲が前項の業務委託料を増額すべき事由又は費用を負担すべき事由が生じた日から7日以内に協議開始の日を通知しない場合には、乙は協議開始の日を定め甲に通知することができる。

(車両の引渡時期等)

第6条 甲は乙に業務を実施する日毎に、巡回・巡視業務に使用する車両（以下「車両」という。）を乙に引き渡すものとし、業務が終了したときは、速やかに甲に返納するものとする。

なお、車両の引き渡し、返納が閉庁時間に掛かる場合は閉庁時間前に受領し、返納は次の開庁時間に行うものとする。また、この間の車両の管理は受注者の責任において行うものとする。

(車両の引渡、返納、保管場所)

第7条 車両は別途特記仕様書に定める保管場所において、引渡し、及び返納するものとする。

(車両の使用)

第8条 甲は必要がある場合は、乙の業務の履行に支障が生じない範囲で車両を使用することができものとする。ただし、その場合の燃料費は甲の負担とする。

(車両に関する業務)

第9条 本業務の内容は、次の各号に掲げる業務とする。

- 一 車両の運行前点検（運行するに支障が生じる部位に関する全てをいう。）
- 二 燃料及び油脂類の補給又は交換業務。
- 三 自動車損害賠償保険に関する事務。

2 燃料及び油脂類は、次の各号に定めるものを使用し、品質について必要があると認められるときは調査職員と管理技術者が協議するものとする。

- 一 燃料はガソリンを使用する。
- 二 エンジンオイルは、四季を通じて使用可能な品質を保持し、かつ、J I S規格品とする。
- 三 その他のものについては、車種による純正品又は同等品以上のものを使用するものとする。

## 業務委託等による国土交通省所属無線設備の取扱要領

### (目的)

第1条 本要領は、業務委託等の契約又は貸付に関わる協定（以下「契約等」という。）に基づき委託業者又は関係機関等（以下「受託者等」という。）が国土交通省所属の陸上移動局、携帯局及び無線標定移動局の無線設備（以下「無線設備」という。）を取扱う際に必要な取扱い上の項目を定めることを目的とする。

### (適用)

第2条 本要領は、中部地方整備局の所掌業務を遂行するため受託者等が国土交通省所属の無線設備を取扱って通信を行う場合に適用する。

### (操作員)

第3条 受託者等は、契約等の締結後、すみやかに無線設備を取扱う者（以下「操作員」という。）を選定しなければならない。

### (無線局運用証明書)

第4条 操作員は、無線設備の運用を行う場合、別に発給する無線局運用証明書を常に携帯していなければならない。

### (無線設備の引渡し等)

第5条 操作員は、無線設備の引渡しの際は、操作員自らが立会い、別に発給する無線局運用証明書に明示された国土交通省の無線従事者（以下「無線従事者」という。）から当該無線設備の機能、性能その他取扱い上の注意事項について確認を受けたうえ、引渡しを受けなければならない。また、無線設備の返納に際しては無線従事者に立ち会いを求め、引渡し時と変更がないか確認を受けた後に返納しなければならない。

### (取扱の方法等)

第6条 操作員は、無線設備の取扱いにあたっては、当該無線局を管理する基地局等の無線従事者の指揮統制の下で別に定める「無線設備取扱心得」を遵守し、規律正しく、かつ、要領よく簡潔に通信するよう努めなければならない。

### (通信事項及び通信の相手方)

第7条 無線設備を使用して行う通信及び通信の相手方は特別な場合を除き、次に掲げる事項とし、他の目的に使用してはならない。

- 一 通信事項（通信内容）は、国土交通省が行う水防及び道路業務に関する通信とする。

二 通信の相手方は別に発給する無線局運用証明者に記載された相手方とする。

(移動の範囲)

第8条 無線設備の移動範囲は、特別な場合を除き別に発給する無線局運用証明者に記載された移動の範囲内でなければならない。

(無線設備の管理)

第9条 取扱期間中の無線設備の管理については以下にまとめるものとする。

一 無線設備は、丁寧に扱い防湿、防塵、防振に配慮し、常に善良なる管理を行わなければならない。

二 無線設備に障害が発生した場合、あるいは調整の必要があると認めた場合は速やかに使用を停止し、当該無線局を管理する基地局等の無線従事者に連絡しその指示を受けなければならない。

(無線設備の検査等)

第10条 操作員は、当該無線局の検査その他無線従事者が行う点検等に際しては、その使用を一時停止してこれに応じなければならない。

(無線局免許証票)

第11条 当該無線局に発給された「無線局免許証票」は、その運用中常に携帯していなければならない。

(取扱要領外の事項)

第11条 この取扱要領に定めのない事項又はこの取扱要領について疑義が生じた事項については、必要に応じて無線従事者に協議するものとする。



## 無線設備取扱心得

本心得は、中部地方整備局の所掌業務を遂行するために国土交通省所属の陸上移動局、携帯局及び無線標定移動局の無線設備（以下「無線設備」という。）を用いて無線通信を行う際の留意事項について定めるものである。なお、取扱時点の電波法及び無線局運用規則が全てに優先するものとする。

### （目的外使用の禁止）

無線設備を使用して行う通信事項（通信内容）及び通信の相手方は、次に掲げる場合を除き、指定の範囲を超えて運用してはならない。（電波法第52条）

- ①人命、財産の保護のために緊急を要する通信を行う場合

### （操作の範囲）

無線設備の取扱者の操作の範囲は通信連絡に必要な操作のみとし、電波の質、空中線電力等に影響を与える技術操作は行ってはならない。

### （秘密の保護）

特定の相手方に対して行われる通信を傍受して、第三者に対して内容をもらしたり窃用してはならない。（電波法第59条）

### （無線通信の原則等）

無線通信を行う場合は、次に掲げる事項に留意すること、

- ①必要のない無線通信をしてはならない。（無線局運用規則第10条）
- ②無線通信はできる限り簡潔にしなければならない。（無線局運用規則第10条）
- ③無線通信を行うときは、自局の呼出名称を付してその出所を明らかにしなければならない。（無線局運用規則第10条）
- ④無線通信にあたっては、当該無線局を管理する基地局等の無線従事者の指揮統制の下に行わなければならない。また、他の無線局の運用を阻害してはならない。（電波法第56条）

### （呼出応答の通信方法）

通信の連絡設定のための呼出方法及び応答方法は、次に掲げる方法によらなければならない。（電波法第61条）

ただし、同時送受話方式による無線設備及び多重無線設備については、本項目は適用外とする。（無線局運用規則第18条の2）

#### ① 呼出し

呼出しは次に掲げる事項を順次通信して行うものとする。（無線局運用規則第20条）

相手方の呼出名称	（けんせつ〇〇）	3回以下
こちらは		1回

自局の呼出名称 (けんせつ〇〇) 3回以下

② 応答

呼出しを受信したときは、直ちに次に掲げる事項を順次送信して応答しなければならない。ただし、直ちに通信を受けることができない場合は、「どうぞ」の代わりに「お待ち下さい」及び分を表す概略の待つべき時間を送信するものとする。(無線局運用規則第23条)

相手局の呼出名称 (けんせつ〇〇) 3回以下

こちらは 1回

自局の呼出名称 (けんせつ〇〇) 1回

用件をどうぞ

③ 通話の送信

呼出しに対し応答を受けたときは、相手局が「お待ち下さい」を送信した場合を除き、直ちに通話の送信を開始するものとする。(無線局運用規則第29条)

④ 再呼出し

①の呼出しを行っても相手局の応答がない場合は、1分以上の間隔をおいてさらに2回呼出しを行うものとする。

応答がない場合は、3分以上経過後でなければ再呼出しをおこなってはならない。(無線局運用規則第21条)

⑤ 不確実な呼出しに対する措置

自局に対する呼出しであることが不確実な場合は、確実に判明するまでこれに応答してはならない。また、自局に対する呼出しを受信した場合において、相手方の呼出呼称が不確実である場合は次の応答をするものとする。(無線局運用規則第26条)

誰かこちらを呼びましたか 1回

こちらは 1回

自局の呼出名称 (けんせつ 〇〇) 1回

どうぞ 1回

⑥ 呼出しの中止

自局の呼出しが、他局間の通信に混信を与える旨の通知を受けたときは、直ちにその呼出しを中止しなければならない。(無線局運用規則第22条)

## 第 2 節 公物管理補助業務

### 第 2 項 河川巡視支援業務

・積算基準	.....	4 - 130
・積算資料	.....	4 - 137

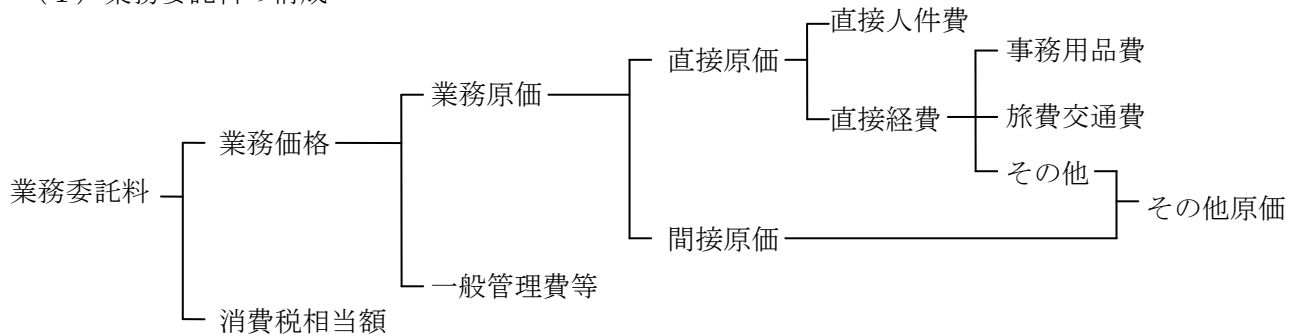
## 河川巡視支援業務積算基準

### 1. 適用範囲

この積算基準は、河川巡視支援業務を委託する場合に適用する。

### 2. 業務委託料

#### (1) 業務委託料の構成



#### (2) 業務委託料構成費目の内容

##### イ 直接原価

###### (イ) 直接人件費

直接人件費は、業務に従事する者の人件費とする。

###### (ロ) 直接経費（積上計上分）

直接経費は、業務処理に必要な経費のうち次に掲げるものとする。

###### a 事務用品費

###### b 旅費交通費 等

###### (ハ) 直接経費（積上計上するものを除く）

直接経費（積上計上分）以外の直接経費とする。

##### ロ 間接原価

当該業務担当部署の事務職員の人件費および福利厚生費，水道光熱費等の経費とする。

※その他原価は、直接経費（積上計上するものを除く）及び間接原価からなる。

##### ハ 一般管理費等

業務を処理する建設コンサルタント等における経費等のうち直接原価，間接原価以外の経費。一般管理費等は一般管理費及び付加利益よりなる。

##### ニ 消費税相当額

消費税相当額は、消費税及び地方消費税相当分を積算するものとする。

### 3. 業務委託料の積算

#### (1) 業務委託料の積算方式

業務委託料は、次の方式により積算するものとする。

$$\begin{aligned} \text{業務委託料} &= (\text{業務価格}) + (\text{消費税相当額}) \\ &= [(\text{業務原価}) + (\text{一般管理費等})] + (\text{消費税相当額}) \\ &= [(\text{直接人件費}) + (\text{直接経費}) + (\text{その他原価})] + (\text{一般管理費等}) + (\text{消費税相当額}) \end{aligned}$$

#### (2) 各構成費目の算定

##### ① 平常時

##### イ 直接原価

##### (イ) 直接人件費

##### (i) 巡視支援業務

##### a 通常勤務

河川巡視業務に従事する河川巡視員の基準日額については、技術員を標準とする。

##### b 超過勤務

超過勤務は、現場において通常に行うものについては、河川巡視員の時間外給与とし実状に応じて計上する。なお、これは設計変更の対象とはしない。ただし、当初の設計日数等に変更のあった場合はこの限りではない。

超過勤務時間当たり単価は次式により積算する。

$$\text{超過勤務時間当たり単価} = (\text{巡視員の基準日額}) \times 1 \times / 8 \times A \times B$$

※但し、A：125/100 又は 150/100：時間外又は深夜割増

B：基本給構成比

$$\text{月額単位} = \text{基準日額} \times \text{標準月当たり日数} + \text{超過業務標準時間相当額}$$

$$= \text{基準日額} \times 19.5 \text{ 日/月} + \text{超過業務時間当たり単価} \times \chi \text{ 時間/月}$$

$$\chi = \text{超過業務標準時間}$$

(現地の状況に応じて必要時間を定め計上すること。)

##### (ii) 打合せ、指揮監督等

##### a 業務計画

	技師(A)	技師(B)	技師(C)	技術員	備考
業務計画	2. 3				1 業務あたり

備考 1. 担当技術者の歩掛は、基準日額の計算に含む。

b 打合せ

1回あたり

	技師(A)	技師(B)	技師(C)	技術員	備考
着手時	0.5				
中間時	0.5				1回/月を標準とする
業務完了時	0.5				

備考 1. 打合せには、打合せ議事録の作成時間及び移動時間（片道所要時間1時間程度）を含むものとする。

2. 打合せには、電話、電子メールによる確認等に要した作業時間を含むものとする。

3. 担当技術者の歩掛は、基準日額の計算に含む。

4. 打合せ場所は、〇〇河川(国道)事務所を標準とする。

c 指揮・監督

12ヶ月あたり

	技師(A)	技師(B)	技師(C)	技術員	備考
指揮・監督	8.0				

備考 1. 担当技術者の歩掛は、基準日額の計算に含む。

(ロ) 直接経費

a 事務用品費

特に必要がある場合に計上する。

b 旅費交通費

旅費交通費は設計業務等標準積算基準書および同（参考資料）に準ずる。

なお、発注者施設で業務を実施する場合であって、通勤により業務を行う場合は、出発基地から業務場所までの交通費は原則として計上しない。

ただし、滞在費が必要となる場合は適宜計上する。

※「出発基地」とは、原則として参加表明業者のうち現地に最も近い本支店が所在する市役所等とする

ロ その他原価

その他原価は、次式により算定した額の範囲内とする。

$$(\text{その他原価}) = (\text{直接人件費}) \times \alpha / (1 - \alpha)$$

ただし、 $\alpha$ は原価（直接経費の積上計上分を除く）に占めるその他原価の割合であり、20%とする。

ハ 一般管理費等

一般管理費等は、次式により算定した額の範囲内とする。

$$(\text{一般管理費等}) = (\text{業務原価}) \times \beta / (1 - \beta)$$

ただし、 $\beta$ は業務価格に占める一般管理費等の割合であり、35%とする。

### (3) 河川巡視に技師(C)を必要とする高度な業務内容

河川区域内の放置車両・投棄車両・放置船・沈廃船の撤去・大型ゴミの投棄の撤去・浮浪者等の撤去等に、時間・日時を要し、巡視員が対応すれば他区間の巡視が出来ない状況であり、また、これらの対策は、事務所内部だけで解決できる問題でなく、広く地元警察署・公共団体等一連で実施しなければ解決できない。

以上の内容を、出張所・事務所職員のみで対応することは、他の業務に多大な影響をおよぼすため、技師(C)に撤去計画・警察署との立ち会い・公共団体等との打合わせ等を行わせることができる。

② 出水時

イ 直接原価

(イ) 直接人件費

a 事前打合せ

業務実施に先立ち、業務内容の説明会及び事前調査・通報訓練を実施するもので、これらは交替班も含めた全班数とし、1日分を計上する。

b 巡視業務

[班編成]

巡視業務の班編成は、次表を標準とする。

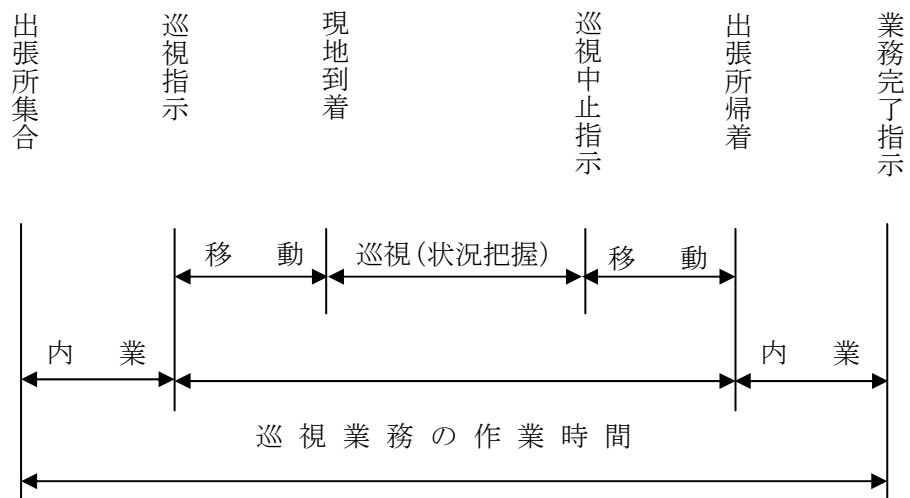
職 種	員 数
技 術 員	1 人
普通作業員	1 人
一般運転手	1 人

[時間単位の算定]

対象時間	時間帯	1時間あたり単価
5h~22h	始めの8時間	基準日額×1/8・・・①
	8時間をこえる部分	①×構成比×1.25
22h~5h	始めの8時間	①+①×構成比×0.25
	8時間をこえる部分	①×構成比×1.5

[作業時間の算定]

作業時間の算定は、下図を標準とする。



(注) 1. 各段階での支持は、監督職員が行うものとし、巡視業務の作業時間は、



出張所集合から業務完了指示までとする。

2. 12時間交替制とする。
3. 当初設計は、各時間帯とも見込み時間数を計上し、変更設計で精算するものとする。

[運転時間]

- ・出発地は、出張所として精算する。また、班の交替は現地交替とする。
- ・車両の標準速度は下記とする。

現地までの移動速度・・・・・・・・・・30 km/h

重要水防箇所 (A・B・C)・・・・・・・・・・10 km/h

その他の区間の巡視速度・・・・・・・・・・20 km/h

- ・車が進入出来ない区間は、徒歩による巡視とし、速度は2 km/hとする。

[班数の算定]

- ・上記の運転時間で算出した巡視時間が、1巡するのに1時間以内となる班数を設定するのを標準とする。

(ロ) 直接経費

a. 旅費交通費

交通費は、業務に従事する者が、原則として自動車で往復する費用とし、日額の旅費は精算しないものとする。

b. 現場経費

業務に必要な自動車 (5人乗りライトバン 1,500cc) の経費を計上するものとする。

ロ その他原価

その他原価は、次式により算定した額の範囲内とする。

$$(\text{その他原価}) = (\text{直接人件費}) \times \alpha / (1 - \alpha)$$

ただし、 $\alpha$ は原価(直接経費の積上計上分を除く)に占めるその他原価の割合であり、20%とする。

ハ 一般管理費等

一般管理費等は、次式により算定した額の範囲内とする。

$$(\text{一般管理費等}) = (\text{業務原価}) \times \beta / (1 - \beta)$$

ただし、 $\beta$ は業務価格に占める一般管理費等の割合であり、35%とする。

#### 4. その他

##### (1) 変更の取扱い

業務委託の変更は、次の各号に基づいて行うものとし、官積算書をもとにして次の式により算出する。

$$\text{変更業務委託料} = \text{変更積算金額} \times \frac{\text{直前の請負金額}}{\text{直前の積算金額}}$$

##### ① 直接人件費

- イ 直接人件費は、編成人員又は履行制限に変更のない限り変更契約しない。
- ロ 災害等で大幅に業務量に変更になった場合は、変更契約の対象とする。  
(編成人員及び超過業務時間)

##### ② 直接経費

- イ 業務用自動車損料、燃料費及び運転手賃金等は、履行期限が変更になった場合に限り履行期限の増減に比例して変更を行うものとし、通常の場合は変更しない。  
ただし、当初積算していた現場経費が諸条件により大幅に変わる場合はこの限りではない。
- ロ 旅費、交通費の変更は履行制限又は業務内容の変更に伴い、当初設計の旅費、交通費が変わる場合に限り実施に関係なく官積算により変更するものとする。

- ③ その他原価及び一般管理費等は、直接原価の変更に伴い変更を行う。

##### (2) 車両管理

巡回に必要な自動車の積算は、「車輛管理業務委託積算基準」により積算するものとする。

##### (3) その他

その他の業務委託料に関する算定については、必要に応じて、設計業務等標準積算基準書及び同(参考資料)を参考とする。

# 河川巡視支援業務

積算資料

中部地方整備局

## ( 参 考 )

### 河 川 巡 視 支 援 業 務 ( 積 算 資 料 )

#### I. 平常時

##### 1. 積算資料

- (1) 巡視日数は、巡視を必要とする日数を計上するものである(設計表示単位は日)。なお、日数については精算変更するものである。

1日の巡視業務の作業時間には、内業と現地への移動時間を含むものとする。

##### (2) 班構成

- ・一般巡視及び目的別巡視(車両、徒歩)

班構成は以下が標準となる。

巡視の区分	班	編	成
一般巡視	(監視員)		※1
	技術員 1人		一般運転手 1人
目的別巡視(車両)	(監視員)		※1
	技術員 1人		一般運転手 1人
目的別巡視(徒歩)	(監視員)		※2
	技術員 1人		普通作業員 1人

※1) 一般運転手の委託料は、別途、Ⅲ 車両管理業務により積算・計上するものである。

※2) その他原価計算時の直接人件費には、普通作業員を含まない。

- ・巡視調整等業務

河川巡視支援業務積算基準の I. 3. 「河川巡視に技師(C)を必要とする高度な業務内容」に該当し、1回当り技師(C)を(0.5人/月)計上を基本とする。

##### (3) 車両経費

業務に必要な車両の経費は、次により計上するものである。

###### a. 一般巡視又は目的別巡視(車両)

- ・巡視用車両は河川パトロールカー(貸付機械)とし、Ⅲ 車両管理業務により積算し、計上するものである。
- ・運転日当たり運転時間(T)は、実績による。(前年度の使用実績報告書の数値を参考とし、最小単位は1時間とする。)

なお、Tを決定するにあたっては、使用実績報告書の数値について内容をチェックし、過大な積算とならないよう注意すること。

b. 目的別巡視（徒歩）

・業務用車両・運転費

業務に自動車が必要な場合は次の i ～ iv により積算し、直接経費に計上するものである。

- i 業務用車両の規格は、原則として 5 人乗りライトバン(1500cc)とする。
- ii 1 日の運転時間は 2 時間とし、燃料費及び運転時間当たり損料は換算値損料を計上する。
- iii 業務用自動車損料については、「請負工事機械経費積算要領」に基づいて積算するものとする。
- iv 運転労務費は、業務従事者が直接運転するものとして、計上しない。

(4) 事務用品費

河川巡視支援業務に係るパソコンの持ち込み費用及び河川維持管理データベース (RiMaDI) に係るインターネット設置費用については事務用品費として実費を計上できる。

なお、持ち込み用パソコン及びインターネット設置費用の標準価格は下記を参考とされたい。

令和 2 年度（3 ヶ年度契約の場合）

	インストールソフト	単位	単 価	備 考
ノートパソコン	総合ソフト、一太郎、 ウィルスチェックソフト	月	5,148円	CADなし
	インターネット設置費用	月	6,500円	1官署あたり

- 1. 各種機器の保守料については、必要な場合に計上する。
- 2. 業務担当者間のネットワーク機器及び消耗品については、その他原価で計上している。
- 3. ノートパソコンについては、1 台・月あたりの単価とする。

パソコンは、次の仕様を満足するものとする。

ハード：ノートパソコン、マウス、テンキー

ソフト：OS (Windows 10 Pro 64 ビット 以上)

ワードプロセッサ (一太郎 2013 以上)

総合ソフト (Microsoft Office Home & Business 2016 以上)

ウィルスチェックソフト (ウィルスバスタービジネスセキュリティ相当)

(5) 事務用品費（携帯端末）

河川巡視支援業務で利用している河川維持管理データベース（RiMaDIS）用携帯端末（タブレット）費用について事務用品費として計上できる。

標準価格は下記を参考とされたい。

平成 31 年度（使用期間 1 年 9 ヶ月の場合）

	単位	単 価	備 考
平常時河川（海岸）巡視業務用 携帯端末（タブレット）	台	6,650円	通信費を含む

平成 31 年度（使用期間 2 年 9 ヶ月の場合）

	単位	単 価	備 考
平常時河川（海岸）巡視業務用 携帯端末（タブレット）	台	5,300円	通信費を含む

1. 1 台・月あたりの単価とする。
2. 台数を計上する際に予備機は含めない。

## II. 出水時

### 1. 業務委託料構成費目の内容

#### (1) 直接原価

##### ・直接人件費

直接人件費は業務に従事する者の人件費である。

中部地方整備局管内における、出水時等巡視については、以下の班編制とする。

職 種	員 数
技 術 員	1 人
普通作業員	1 人
一般運転手	1 人

### 2. 積算資料

#### (1) その他

##### 1) 事前打ち合わせ

業務実施に先立つ事前打ち合わせについて、複数年契約の場合は毎年度実施する。

##### 2) 準備打合せ及び整理報告

準備打合せ及び整理報告には、一般運転手も含め計上する。

##### 3) 巡視に要する自動車の燃料

巡視に要する自動車の燃料は、基準消費料の50%で運用する。

##### 4) 1編成当たりの積算構成例

構成の交替は実際の出水時の出水規模によるが、巡視時間が長引くと予想される場合は拘束開始から12時間で交替することが望ましい。

しかし、交替が深夜となる場合、又は出水時間が比較的短いと予想される場合等、交替が不可能（又は不必要）と判断される場合は、1編成が12時間を超過することはやむを得ないので、指示の実態に沿って変更することができる。

##### 4) 時間帯、勤務時間の別の単価構成

工種	種別	単位	員数	係数	時間帯の別	勤務時間の別
準備打合せ	A	時間	1	1.0	イ	1
	C	時間	1	1.0+0.25*	ロ	1
巡視 整理報告	A	時間	1	1.0	イ	1
	B	時間	1	1.25*	イ	2
連絡調整	C	時間	1	1.0+0.25*	ロ	1
	D	時間	1	1.5 *	ロ	2

注) 1. 所定労働時間内で22時～5時にかかる時間帯は基準日額に1.25を乗ずる。

#### 2. 時間帯の別

イ. 昼時間……AM 5:00～PM10:00までをいう。

ロ. 深夜……PM10:00～翌朝 5:00までをいう。

3. 勤務時間の別

1: 所定労働時間……業務開始から実働8時間以内をいう。

2: 所定外労働時間…業務開始から引続き実働8時間以上の時間帯をいう。

4. \*印については労務単価の構成比(%)を乗ずること。



出水時河川巡視業務数量集計表

業務種別	細別	名称	単位	数量						合計	摘要	
				1班	2班	3班	4班	5班	班			
準備打合せ	(A)	所定労働時間内 昼間及び夜間	時間									
	(C)	所定労働時間内 深夜	時間	1h30'	50'	50'	40'	1h00'		4h50'	≒ 5 h	
巡視	(A)	所定労働時間内 昼間及び夜間	時間									
	(B)	所定労働時間外 昼間及び夜間	時間									
	(C)	所定労働時間内 深夜	時間	4h00'	3h50'	3h40'	4h10'	4h00'		19h40'	≒ 20 h	
	(D)	所定労働時間外 深夜	時間									
整理報告	(A)	所定労働時間内 昼間及び夜間	時間									
	(B)	所定労働時間外 昼間及び夜間	時間									
	(C)	所定労働時間内 深夜	時間	30'	30'	30'	25'	25'		2h20'	≒ 2 h	
	(D)	所定労働時間外 深夜	時間									
合計			6h00'	5h10'	5h00'	5h15'	5h25'		26h50'	≒ 27 h		

委託時間の決定方法

- (イ) 総時間を決定する①……30分以上切り上げて時間単位とする。(超勤と同じ考え方)  
 (ロ) 総時間に各細別計を合わせる様調整する。②(単価の安い箇所で切り上げ、切り捨ての調整をすること。)  
 (ハ) 連絡調整(主任監視員)についても上表と同様に業務時間を積み上げるものとする。

表-1 準備打合せ 1時間当たり単価表 (A)

名 称	規 格	単 位	数 量	単 価	摘 要
技 術 員		時間	1	$1/8 \times \text{基準日額}$	1名
普通作業員		時間	1	$1/8 \times \text{基準日額}$	1名
一般運転手		時間	1	$1/8 \times \text{基準日額}$	1名
計					

表-2 準備打合せ 1時間当たり単価表 (C)

名 称	規 格	単 位	数 量	単 価	摘 要
技 術 員		時間	1	$1/8 \times \text{基準日額} + 1/8 \times \text{基準日額} \times \alpha \times 0.25$	1名
普通作業員		時間	1	$1/8 \times \text{基準日額} + 1/8 \times \text{基準日額} \times \alpha \times 0.25$	1名
一般運転手		時間	1	$1/8 \times \text{基準日額} + 1/8 \times \text{基準日額} \times \alpha \times 0.25$	1名
計					

表-3 巡視車運転費 1時間当たり単価表

名 称	規 格	単 位	数 量	単 価	摘 要
ガソリン					$(2.6) 1/h \times 50\% = (1.3) 1/h$
損 料	ライトバン1500cc	時間			運転時間当り換算値損料
計					

表-4 巡視 (Aの場合) 1時間当たり単価表

名 称	規 格	単 位	数 量	単 価	摘 要
技 術 員		時間	1	$1/8 \times \text{基準日額}$	1名
普通作業員		時間	1	$1/8 \times \text{基準日額}$	1名
一般運転手		時間	1	$1/8 \times \text{基準日額}$	1名
小 計					
巡視車運転費		時間	1		表-3 単価表
諸材料費		式	1		
合 計					

表－5 整理報告 1時間当たり単価表（Aの場合）

名 称	規格	単位	数量	単 価	摘 要
技 術 員		時間	1	1 / 8 × 基準日額	1 名
普通作業員		時間	1	1 / 8 × 基準日額	1 名
一般運転手		時間	1	1 / 8 × 基準日額	1 名
雑 品					
計					

表－6 連絡調整 1時間当たり単価表（Aの場合）

名 称	規格	単位	数量	単 価	摘 要
技 術 員		時間	1	1 / 8 × 基準日額	1 名
計					

- 5) 出水時の河川巡視業務における勤務時間の基本的な考え方について  
 出水時の河川巡視業務における勤務時間の基本的な考え方について  
 出水時原則 ①通常8時間以上あるものとし、4時間経過した時点で1時間の休憩を取る。  
 ②出水時間が短く5～6時間で終了する時は、続けて巡視し、休憩はなし。  
 ③12時間以上継続される時は、次の班と交替する。

----- 休憩  
 ===== 基本勤務  
 ————— 超勤勤務

(例)

	0	1	2	3	4	5	6	7	8	9	10	11	12	13	14	15	16	17	18	原則適用例
H=8時間以上																				◎4時間経過で1時間の休憩
H=8時間未満																				◎8時間未満は経過巡視
H=13時間以上																				◎12時間で次班と交替
H=13時間をこえ、あと4時間以内で終了する時																				◎次班の勤務時間が短くなる時の例外処置

※出水中間時における出張所内等の待機の考え方

減水し、巡視基準水位を下回っているが、上流域に相当の降雨等があり、また上昇すると思われる時で、一旦帰宅させても、すぐに呼び出しがあると判断されるならば、事務所長、出張所長等の待機命令により支払は可能とする。

時間単価の算定（出水時河川巡視）

時間 (h r) → 交替時間 (h r)	0	2	4	6	8	10	12	14	16	18	20	22	24
0 ~ 1 2、1 2 ~ 2 4		(C) 5h		(A) 3h	(B) 4h	(A) 8h	(B) 2h	(D) 2h					
1 ~ 1 3、1 3 ~ 1	(D) 1h	(C) 4h		(A) 4h	(B) 4h	(A) 8h	(B) 1h	(D) 2h					
2 ~ 1 4、1 4 ~ 2	(D) 2h	(C) 3h		(A) 5h	(B) 4h	(A) 8h	(D) 2h						
3 ~ 1 5、1 5 ~ 3	(D) 3h	(C) 3h		(A) 6h	(B) 4h	(A) 7h	(C) 1h	(D) 1h					
4 ~ 1 6、1 6 ~ 4	(D) 4h	(C) 1h		(A) 7h	(B) 4h	(A) 6h	(C) 2h						
5 ~ 1 7、1 7 ~ 5	(C) 1h	(D) 4h		(A) 8h	(B) 4h	(A) 5h	(C) 2h						
6 ~ 1 8、1 8 ~ 6	(C) 2h	(D) 3h	(B) 1h	(A) 8h	(B) 4h	(A) 4h	(C) 2h						
7 ~ 1 9、1 9 ~ 7	(C) 3h	(D) 2h		(B) 2h	(A) 8h	(B) 4h	(C) 2h						
8 ~ 2 0、2 0 ~ 8	(C) 4h	(D) 1h		(B) 3h	(A) 8h	(B) 4h	(C) 2h						
9 ~ 2 1、2 1 ~ 9	(C) 5h			(B) 4h	(A) 8h	(B) 4h	(C) 2h						
1 0 ~ 2 2、2 2 ~ 1 0	(C) 5h	(A) 1h		(B) 4h	(A) 8h	(B) 4h	(C) 2h						
1 1 ~ 2 3、2 3 ~ 1 1	(C) 5h			(A) 3h	(B) 4h	(A) 8h	(D) 1h	(C) 1h					
1 2 ~ 2 4、2 4 ~ 1 2	(C) 5h			(A) 3h	(B) 4h	(A) 8h	(D) 2h						

※休憩は12時間の中で1時間を見込むこと。

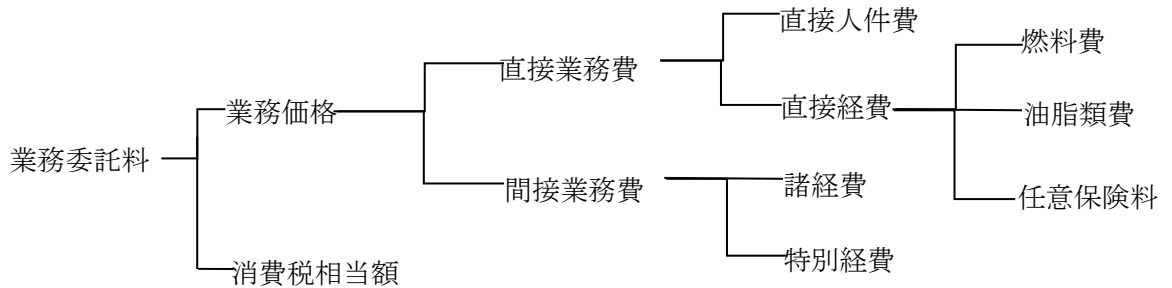
### Ⅲ. 車両管理業務（車両管理業務積算基準（案）抜粋、注釈入り）

#### 1. 適用範囲

この基準は、車両管理の業務を委託する場合に適用する。

#### 2. 業務委託料

##### （1）業務委託料の構成



##### （2）業務委託料構成費目の内容

###### ① 直接業務費

イ 直接人件費は、当該業務に従事する者の人件費とする。

ロ 直接経費は、当該業務の処理に必要な経費のうち次に掲げるものとする。

- a. 燃料費
- b. 油脂類費
- c. 任意保険料

###### ② 間接業務費

イ 諸経費

諸経費は、当該業務を請け負う企業の経営に要する一般管理費とする。

ロ 特別経費

特別経費は、通信機械の設置その他の仕様書等で特別に義務付けられた事項に必要な費用の合計とする。

###### ③ 消費税相当額

消費税相当額は、消費税及び地方消費税相当分を積算するものとする。

#### 3. 業務委託料の積算

##### （1）業務委託料の積算方式

業務委託費 = (業務価格) + (消費税相当額)

$$= (\text{直接業務費}) + (\text{間接業務費}) + (\text{消費税相当額})$$

$$= [(\text{直接人件費}) + (\text{直接経費})] + [(\text{諸経費}) + (\text{特別経費})]$$

$$+ (\text{消費税相当額})$$

## (2) 各構成費目の算定

### ① 直接人件費

イ 直接人件費の積算に用いる基準価格（以下「基準価格」という。）は、三省協定による公共工事設計労務単価の職種「一般運転手」の単価を基準とし、実績等を勘案して定めるものとする。

（注） 当該単価には、通勤手当等の基準内手当、現物支給評価額及び賞与等臨時給与が含まれているため、当該手当等についての積算を行わない。

ロ 業務委託機関における業務日数に基準価格を乗じて得た額とする。  
《注意：巡視業務では、業務日数は、巡視日数のうち発注者から貸与する車両による巡視の日数とし、巡視の積算と整合を図ること》

ハ （略）

ニ （略）

### ② 直接経費

イ 燃料費・油脂類費

車両の車種及び年式や走行地域によって使用料が異なるため、過去の実績を参考として積算する。この場合、油脂類費については、燃料費の20%を限度とする。

ロ 任意保険料

### ③ 諸経費

次の式により算出した額の範囲内とする。

$$\text{諸経費} = (\text{直接人件費} + \text{直接経費}) \times \text{諸経費率}$$

但し、諸経費率は27%とする。

### ④ 消費税相当額

消費税相当額は、業務単価に消費税の税率を乗じて得た額とし、また、業務価格に係る各費目毎の積算に使用する燃料費等は、消費税相当分を含まないものとする。

《注意：巡視業務では、業務単価は業務価格とする》

## 4. 業務価格の調整

業務実施に当たり、次に掲げる場合は、その実績に基づき調整を行うこと。

《注意：巡視業務では、巡視の積算と整合を図ること》

(1) 業務時間内又は業務日に業務を行わなかった場合 (略)

(2) 業務日の業務時間外に業務を行った場合

① 22時から翌日の5時まで

$$1 \text{ 時間あたり割引単価} = \text{基準価格} \times 1 / 7.75 \times 150 / 100 \times \text{割増対象貸金比} \times (1 + \text{諸経費率})$$

《注意：巡視業務では、直接業務費の合計を算出後、諸経費を別途計上する》

②①以外の業務時間外

$$1 \text{ 時間あたり割引単価} = \text{基準価格} \times 1 / 7.75 \times 125 / 100 \times \text{割増対象貸金比} \times (1 + \text{諸経費率})$$

《注意：巡視業務では、直接業務費の合計を算出後、諸経費を別途計上する》

(3) 休日に業務を行った場合

① 休日の0時から5時まで、休日の22時から24時まで

$$1 \text{ 時間あたり割引単価} = \text{基準価格} \times 1 / 7.75 \times 160 / 100 \times \text{割増対象貸金比} \times (1 + \text{諸経費率})$$

《注意：巡視業務では、直接業務費の合計を算出後、諸経費を別途計上する》

② ①以外の休日

$$1 \text{ 時間あたり割引単価} = \text{基準価格} \times 1 / 7.75 \times 135 / 100 \times \text{割増対象貸金比} \times (1 + \text{諸経費率})$$

《注意：巡視業務では、直接業務費の合計を算出後、諸経費を別途計上する》

この調整については、業務上やむを得ない場合（渋滞、災害等）に適用することとし、また、実施時間の把握については、厳正を期すこと。

(4) 基本走行距離に増減があった場合 (略)

(5) 宿泊を行った場合 (略)

## 5 その他

(1) 業務時間は「一般職の職員の勤務時間、休暇等に関する法律」（平成6年法律第33号）に規定する職員の勤務時間（平日7時間45分）に準じ定める時間とする。

(2) 日常点検整備は、業務時間内で行うこと。

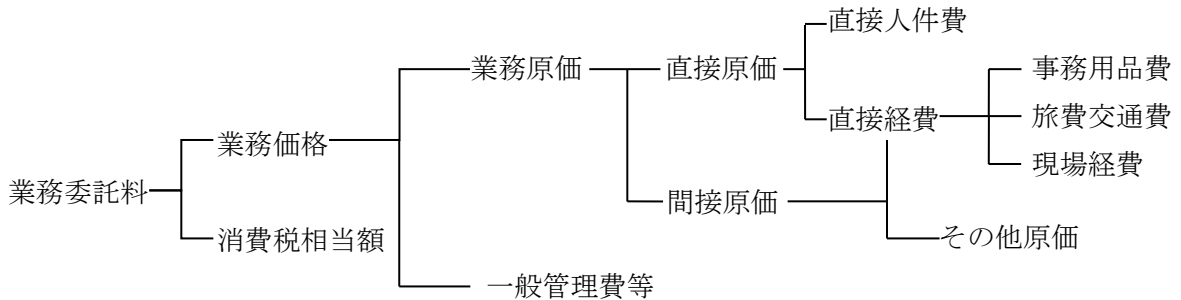
(3) 基本走行距離 (略)

#### IV. 堤防等河川管理施設点検業務

##### 1. 適用範囲

この基準は、堤防等河川管理施設の点検業務を委託する場合に適用する。

##### 2. 業務委託料の構成



##### 3. 業務委託料構成費目の内容

###### (1) 直接原価

###### イ 直接人件費

直接人件費は業務に従事する者の人件費である。

###### ロ 直接経費は、業務処理に必要な経費のうち a、b、c に挙げるものである。

- a. 事務用品費
- b. 旅費交通費
- c. 現場経費

ただし、a、b、c 以外の直接経費は、その他原価である。

###### (2) 間接原価

###### ・ その他原価

その他原価は、事務用品費、旅費交通費、現場経費の直接原価を除く直接経費及び間接原価となる。

###### (3) 一般管理費等

一般管理費等は、当該業務を請負う企業の運営に要する一般管理費及び付加利益である。

###### (4) 消費税相当額

消費税相当額は消費税及び地方消費税相当分である。

##### 4. 業務委託料の積算方式

業務委託料は次の方式である。

$$\begin{aligned} \text{業務委託料} &= (\text{業務価格}) + (\text{消費税相当額}) \\ &= [(\text{業務原価}) + (\text{一般管理費等})] + (\text{消費税相当額}) \end{aligned}$$



$$= [(直接人件費) + (直接経費) + (その他原価)] \\ + (一般管理費等) + (消費税相当額)$$

## 5. 各構成費目の算定

### イ. 直接人件費

直接人件費は、以下を標準として算出する。

- (1) 点検は、堤防の形状、河川管理施設数に応じて、必要な数量を計上する（設計表示単位は km または箇所）。なお、数量については、精算変更するものとする。

[1日の点検距離・箇所数の標準的な考え方]

点検の標準速度は時速 2km とし、河川管理施設の場合は 1.3 箇所/h（少数以下切り捨て）を点検することを標準とする。

また、堤防の点検において、変状の計測に要する時間として 1 箇所当たり (1/6)h を別途計上する。なお、計測に要する時間については、計測箇所数に応じて精算変更するものとする。

1日の点検作業時間には、内業(1時間)と現地への移動時間を含むものとする。

- (2) 班構成は以下が標準となる。

点検の区分	班 編 成	
堤防A : 堤防Bより堤防の規模が小さい場合	(点検員) 技師C 1人	普通作業員 1人
堤防B : 堤防天端と法尻との直高が5m程度の場合	(点検員) 技師C 1人	普通作業員 2人
堤防C : 堤防Bより川表又は川裏のどちらか一方の直高が10m程度又は10m以上の場合	(点検員) 技師C 1人	普通作業員 3人
堤防D : 堤防天端と法尻との直高が10m程度又は10m以上の場合	(点検員) 技師C 1人	普通作業員 4人
河川管理施設 : 堤防を除く河川管理施設	(点検員) 技師C 1人	普通作業員 1人

- (3) 準備打合せ

出水期前、台風期、出水後の点検において、事前に必要な準備打合せの経費であり、1回当たり業務管理者を技師(A)として0.5人/回計上するものである。

ロ. 直接経費

a. 事務用品費

点検業務で利用している河川維持管理データベース（RiMaDIS）用携帯端末（タブレット）費用について事務用品費として必要額を計上できる。

通信費は点検業務に必要な期間について計上できる。

b. 旅費交通費

交通費は、業務処理に従事する技術者が、原則として自動車で行く費用とし、日額の旅費は精算しないものとする。

c. 現場経費

業務に必要な自動車の経費を次の i ~ ivにより計上するものである。

i 業務用車両の規格は、原則として5人乗りライトバン(1500cc)とする。

ii 点検1日の運転時間は2時間とし、燃料費及び運転時間当たり損料は換算値損料を計上する。

iii 業務用自動車損料については、「請負工事機械経費積算要領」に基づいて積算するものとする。

iv 運転労務費は、業務従事者が直接運転するものとして、計上しない。

a、b、c以外の直接経費は、その他原価とする。

ハ. 間接原価

・ その他原価

その他原価は、事務用品費及び旅費交通費を除く直接経費及び間接原価とし、次式により算定した額とする。

$$(\text{その他原価}) = (\text{直接人件費}) \times \alpha / (1 - \alpha)$$

ただし、 $\alpha$ は原価（直接経費の積上計上分を除く）に占めるその他原価の割合であり、20%とする。

なお、ここでいう直接人件費には、普通作業員は含まれない。

ニ. 一般管理費等

一般管理費等は、当該業務を請負う企業の運営に要する一般管理費及び付加利益とし、次式により算定した額とする。

$$(\text{一般管理費等}) = (\text{業務原価}) \times \beta / (1 - \beta)$$

ただし、 $\beta$ は業務価格に占める一般管理費等の割合であり、35%とする。

ホ. 消費税相当額

消費税相当額は、消費税及び地方消費税相当分を積算するものとする。

## 第 2 節 公物管理補助業務

### 第 3 項 河川許認可審査支援業務

・積算基準	.....	4 - 153
・積算資料	.....	4 - 157

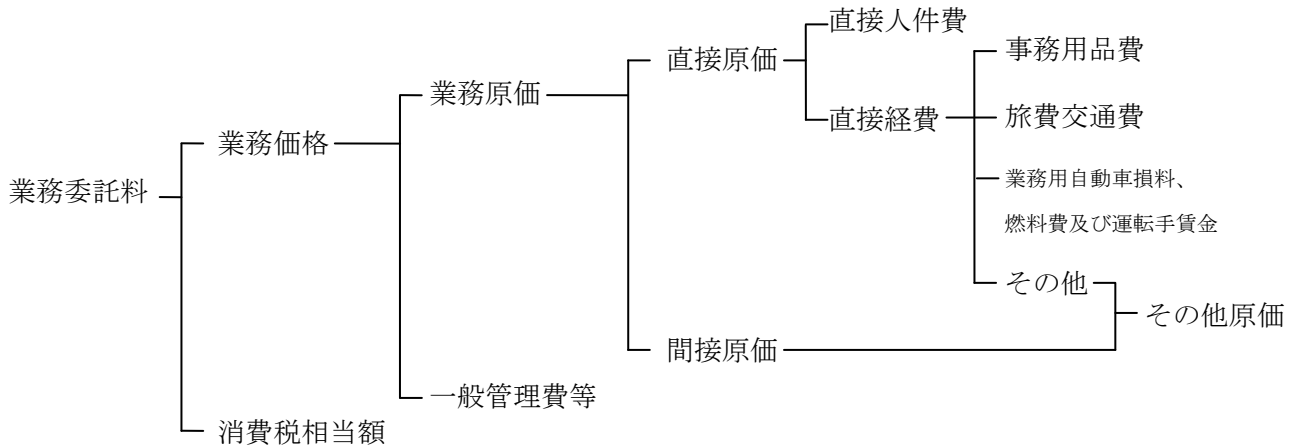
# 河川許認可審査支援業務

## 1. 適用範囲

この積算基準は、通常の河川許認可審査支援業務を委託する場合に適用する。

## 2. 業務委託料

### (1) 業務委託料の構成



### (2) 業務委託料構成費目の内容

#### イ 直接原価

##### (イ) 直接人件費

直接人件費は、業務に従事する者（以下「業務従事者」という。）の人件費とする。

##### (ロ) 直接経費（積上計上分）

直接経費は、業務処理に必要な経費のうち次に掲げるものとする。

- a 事務用品費
- b 旅費交通費
- c 業務用自動車損料、燃料費及び運転手賃金 等

##### (ハ) 直接経費（積上計上するものを除く）

直接経費（積上計上分）以外の直接経費とする。

#### ロ 間接原価

当該業務担当部署の事務職員の人件費および福利厚生費、水道光熱費等の経費とする。

※その他原価は、直接経費（積上計上するものを除く）及び間接原価からなる。

#### ハ 一般管理費等

業務を処理する建設コンサルタント等における経費等のうち直接原価，間接原価以外の経費。一般管理費等は一般管理費及び付加利益よりなる。

ニ 消費税相当額

消費税相当額は、消費税及び地方消費税相当分を積算するものとする。

3. 業務委託料の積算

(1) 業務委託料の積算方式

業務委託料は、次の方式により積算するものとする。

$$\begin{aligned} \text{業務委託料} &= (\text{業務価格}) + (\text{消費税相当額}) \\ &= [(\text{業務原価}) + (\text{一般管理費等})] + (\text{消費税相当額}) \\ &= [(\text{直接人件費}) + (\text{直接経費}) + (\text{その他原価})] + (\text{一般管理費等}) + (\text{消費税相当額}) \end{aligned}$$

(2) 各構成費目の算定

イ 直接原価

(イ) 直接人件費

(i) 許認可業務

業務に従事する者の基準日額については、技術員を標準とする。

委託期間を月数単位（少数1位止め、第2位四捨五入）で表示し、月額単価（基準日額×19.5日/月）で積算することを標準とする。

$$\begin{aligned} \text{月額単価} &= \text{基準日額} \times \text{標準月当たり日数} + \text{超過業務標準時間相当額} \\ &= \text{基準日額} \times 19.5 \text{日/月} + \text{超過業務時間当たり単価} \times \chi \text{時間/月} \\ \chi &= \text{超過業務標準時間} \end{aligned}$$

（現地の状況に応じて必要時間を定め計上すること。）

超過業務時間当たり単価は、次式による。

$$\text{超過業務時間当たり単価} = \text{基準日額} \times 1/8 \times A \times B$$

$$\text{但し、} A = 125/100$$

$$B = (\text{基本給構成比})$$

(ii) 打合せ、指揮監督等

a 業務計画

	技師(A)	技師(B)	技師(C)	技術員	備考
業務計画	1.8				1業務あたり

備考 1. 担当技術者の歩掛は、基準日額の計算に含む。

b 打合せ 1回あたり

	技師(A)	技師(B)	技師(C)	技術員	備考
着手時	0.5				
中間時	0.5				1回/月を標準とする
業務完了時	0.5				

- 備考 1. 打合せには、打合せ議事録の作成時間及び移動時間（片道所要時間1時間程度）を含むものとする。
2. 打合せには、電話、電子メールによる確認等に要した作業時間を含むものとする。
3. 担当技術者の歩掛は、基準日額の計算に含む。
4. 打合せ場所は、事務所、出張所等とする。

c 指揮・監督 12ヶ月あたり

	技師(A)	技師(B)	技師(C)	技術員	備考
指揮・監督	7.6				

(ロ) 直接経費

a 事務用品費

特に必要がある場合に計上する。

b 旅費交通費

旅費交通費は設計業務等標準積算基準書および同(参考資料)に準ずる。なお、発注者施設で業務を実施する場合であって、通勤により業務を行う場合は、出発基地から業務場所までの交通費は原則として計上しない。ただし、滞在費が必要となる場合は適宜計上する。

c 業務用自動車損料、燃料費及び運転手賃金等

業務に自動車が必要な場合は次の i ~ v により積算する。

- i 業務用自動車の規格は、原則として5人乗りライトバン(1500cc)とする。
- ii 1日の運転時間は2時間とし、燃料費及び運転時間当たり損料は当該時間、共用日あたり損料は1日分を計上する。
- iii 業務用自動車損料については、「請負工事機械経費積算要領」に基づいて積算するものとする。
- iv 運転労務費は、業務従事者が直接運転するものとして、計上しない。
- v 計上日数・時間は、想定される日数・時間とし、精算しないものとする。ただし、災害等で当初の計画に変更があった場合は、この限りでない。

ロ その他原価

その他原価は、次式により算定した額の範囲内とする。

$$(\text{その他原価}) = (\text{直接人件費}) \times \alpha / (1 - \alpha)$$

ただし、 $\alpha$ は原価（直接経費の積上計上分を除く）に占めるその他原価の割合であり、20%とする。

ハ 一般管理費等

一般管理費等は、次式により算定した額の範囲内とする。

$$(\text{一般管理費等}) = (\text{業務原価}) \times \beta / (1 - \beta)$$

ただし、 $\beta$ は業務価格に占める一般管理費等の割合であり、35%とする。

4. その他

(1) 変更の取扱い

業務委託の変更は、次の各号に基づいて行うものとし、官積算書をもとにして次の式により算出する。

$$\text{変更業務委託料} = \text{変更積算金額} \times \frac{\text{直前の請負金額}}{\text{直前の積算金額}}$$

① 直接人件費

- イ 直接人件費は、編成人員又は履行制限に変更のない限り変更契約しない。
- ロ 災害等で大幅に業務量に変更になった場合は、変更契約の対象とする。  
(編成人員及び超過業務時間)

② 直接経費

- イ 業務用自動車損料、燃料費及び運転手賃金等は、履行期限が変更になった場合に限り履行期限の増減に比例して変更を行うものとし、通常の場合に変更しない。  
ただし、当初積算していた現場経費が諸条件により大幅に変わる場合はこの限りではない。
- ロ 旅費、交通費の変更は履行制限又は業務内容の変更に伴い、当初設計の旅費、交通費が変わる場合に限り実施に関係なく官積算により変更するものとする。

③ その他原価及び一般管理費等は、直接原価の変更に伴い変更を行う。

(2) その他

その他の業務委託料に関する算定については、必要に応じて、土木設計業務等標準積算基準及び同（参考資料）を参考とする。

# 河川許認可審査支援業務

積算資料

中部地方整備局



## ( 参 考 )

### 河 川 許 認 可 審 査 支 援 業 務 ( 積 算 資 料 )

#### 1. 積算資料

##### (1) 事務用品費

河川許認可審査支援業務に係るパソコン等の持ち込み費用については事務用品費として実費を計上できる。

なお、持ち込み用パソコン等の標準価格は下記を参考とされたい。

##### 令和 2 年度 ( 1 ヶ年度契約の場合)

	インストールソフト	単位	単 価	備 考
ノートパソコン	総合ソフト、一太郎、 ウイルスチェックソフト	月	27,120円	CADあり
		月	14,947円	CADなし
	レーザープリンタ	月	17,333円	A3カラー
	複合機 (A3サイズスキャ対応レーザープリンタ)	月	45,833円	保守代含む

##### 令和 2 年度 ( 3 ヶ年度契約の場合)

	インストールソフト	単位	単 価	備 考
ノートパソコン	総合ソフト、一太郎、 ウイルスチェックソフト	月	9,090円	CADあり
		月	5,148円	CADなし
	レーザープリンタ	月	5,777円	A3カラー
	複合機 (A3サイズスキャ対応レーザープリンタ)	月	16,806円	保守代含む

1. 各種機器の保守料については、必要な場合に計上する。
2. 業務担当者間のネットワーク機器及び消耗品については、その他原価で計上している。
3. ノートパソコンについては、1台・月あたりの単価とする。

パソコン・周辺機器等は、次の仕様を満足するものとする。

ハード：ノートパソコン、マウス、テンキー

ソフト：OS (Windows 10 Pro 64 ビット 以上)

ワードプロセッサ (一太郎 2013 以上)

総合ソフト (Microsoft Office Home & Business 2016 以上)

ウイルスチェックソフト (ウイルスバスター・ビジネスセキュリティ相当)

CADソフト※

※CAD ソフトウェアはV-nas Clair (V-nasClair 及び i-conCIMkit) 相当を想定している。また、CAD ソフトウェアは以下の仕様を満足するものとする。

・ 2D-CAD ソフトウェア要求機能

SXF 形式対応のソフトウェアとし、図面ファイルは、CAD 製図基準(案)に準拠した SXF 形式とする。

・ 3D-CAD ソフトウェア要求機能

1. 「LandXML1.2 に準じた三次元設計データ交換標準 (案)」に基づいた LandXML ファイルの入出力に対応していること
2. IFC ファイルの入出力に対応していること
3. SXF ファイル (P21、p2z) の入出力に対応していること
4. 3DPDF ファイルの出力に対応していること
5. 地形データ等の 3 次元点群データの入力に対応していること

複合機：レーザープリンタ対応

最大 A3 対応 (コピー機能、スキャナ機能 両方)

カラーでの出力

ADF 機能付き

光学解像度 600dpi 以上、

保守込みのリース

第 2 節 公物管理補助業務  
第 4 項 堰・排水機場等管理支援業務

・積算基準 ..... 4 - 160

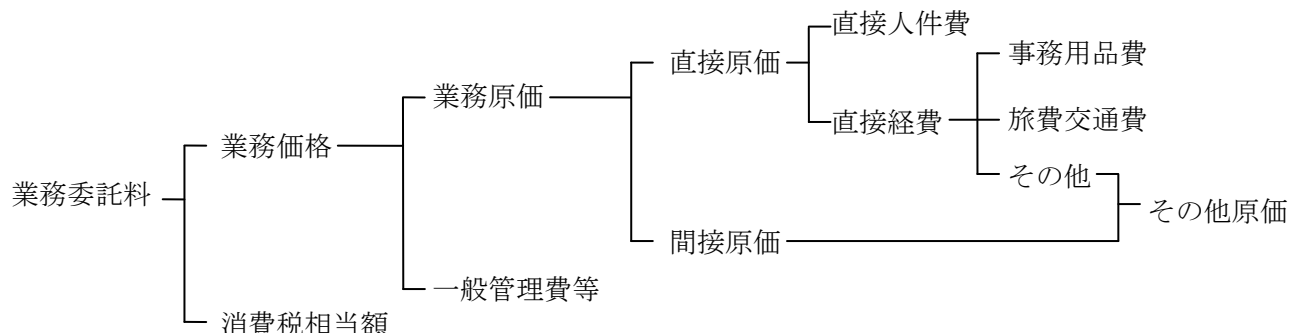
## 堰・排水機場管理支援業務積算基準

### 1. 適用範囲

この積算基準は、通常の堰・排水機場管理支援業務を委託する場合に適用する。

### 2. 業務委託料

#### (1) 業務委託料の構成



#### (2) 業務委託料構成費目の内容

##### イ 直接原価

###### (イ) 直接人件費

直接人件費は、業務に従事する者の人件費とする。

###### (ロ) 直接経費（積上計上分）

直接経費は、業務処理に必要な経費のうち次に掲げるものとする。

a 事務用品費

b 旅費交通費 等

###### (ハ) 直接経費（積上計上するものを除く）

直接経費（積上計上分）以外の直接経費とする。

##### ロ 間接原価

当該業務担当部署の事務職員の人件費および福利厚生費，水道光熱費等の経費とする。

※その他原価は、直接経費（積上計上するものを除く）及び間接原価からなる。

##### ハ 一般管理費等

業務を処理する建設コンサルタント等における経費等のうち直接原価，間接原価以外の経費。一般管理費等は一般管理費及び付加利益よりなる。

##### ニ 消費税相当額

消費税相当額は、消費税及び地方消費税相当分を積算するものとする。

### 3. 業務委託料の積算

#### (1) 業務委託料の積算方式

業務委託料は、次の方式により積算するものとする。

$$\begin{aligned} \text{業務委託料} &= (\text{業務価格}) + (\text{消費税相当額}) \\ &= [(\text{業務原価}) + (\text{一般管理費等})] + (\text{消費税相当額}) \\ &= [(\text{直接人件費}) + (\text{直接経費}) + (\text{その他原価})] + (\text{一般管理費等}) + (\text{消費税相当額}) \end{aligned}$$

#### (2) 各構成費目の算定

##### ① 堰・排水機場管理業務A（堰・排水機場操作支援等）

##### イ 直接原価

##### (イ) 直接人件費

##### (i) 管理業務

業務に従事する者の基準日額については、技術員を標準とする。

委託期間を月数単位（少数1位止め、第2位四捨五入）で表示し、月額単価（基準日額×19.5日/月）で積算することを標準とする。

##### (ii) 打合せ、指揮監督等

##### a 業務計画

	技師(A)	技師(B)	技師(C)	技術員	備考
業務計画	2. 3				1業務あたり

備考 1. 担当技術者の歩掛は、基準日額の計算に含む。

##### b 打合せ

1回あたり

	技師(A)	技師(B)	技師(C)	技術員	備考
着手時	0. 5				
中間時	0. 5				1回/月を標準とする
業務完了時	0. 5				

備考 1. 打合せには、打合せ議事録の作成時間及び移動時間（片道所要時間1時間程度）を含むものとする。

2. 打合せには、電話、電子メールによる確認等に要した作業時間を含むものとする。

3. 担当技術者の歩掛は、基準日額の計算に含む。

4. 打合せ場所は、施設を所管する事務所を標準とする。

c 指揮・監督 12ヶ月あたり

	技師(A)	技師(B)	技師(C)	技術員	備考
指揮・監督	8.0				

備考 1. 担当技術者の歩掛は、基準日額の計算に含む。

(ロ) 直接経費

a 事務用品費

特に必要がある場合に計上する。

b 旅費交通費

旅費交通費は設計業務等標準積算基準書および同(参考資料)に準ずる。

なお、発注者施設で業務を実施する場合であって、通勤により業務を行う場合は、出発基地から業務場所までの交通費は原則として計上しない。

ただし、滞在費が必要となる場合は適宜計上する。

※「出発基地」とは、原則として参加表明業者のうち現地に最も近い本支店が所在する市役所等とする

ロ その他原価

その他原価は、次式により算定した額の範囲内とする。

$$(\text{その他原価}) = (\text{直接人件費}) \times \alpha / (1 - \alpha)$$

ただし、 $\alpha$ は原価(直接経費の積上計上分を除く)に占めるその他原価の割合であり、20%とする。

ハ 一般管理費等

一般管理費等は、次式により算定した額の範囲内とする。

$$(\text{一般管理費等}) = (\text{業務原価}) \times \beta / (1 - \beta)$$

ただし、 $\beta$ は業務価格に占める一般管理費等の割合であり、35%とする。

② 堰・排水機場管理業務B(調査職員勤務時間外及び閉庁日における情報連絡業務)

イ 直接原価

(イ) 直接人件費

(i) 管理業務

業務に従事する者の基準日額については、技術員を標準とする。

委託期間に業務処理に従事する日数で積算することを標準とする。

就業時間及び仮眠時間については、業務内容に応じて別途計上する。

- ・就業時間に基づく直接人件費の算出例

平日 16:30～9:00

休日 8:30～17:30 17:00～9:00

22時から6時までの時間については、業務に支障のない限り6時間を越えない範囲内で仮眠することができる

時間 項目	8	10	12	14	16	18	20	22	24	2	4	6	8
平日	9:00					16:30							
	基本日額=基準日額+(基準日額×1/8(0.5H×125/100+2H×150/100)×構成比)												
休日	8:30					17:30							
	9:00					17:00							
	基本日額=基準日額×2+(基準日額×1/8(0.5H×125/100+2H×150/100)×構成比)												

(ii) 業務打合せ・指揮監督

- a 調査職員との打合せとして、1業務当り1回/月の業務打合せに必要な管理技術者(技師A)を0.5人/日計上することを標準とする。また、管理技術者による指揮・監督業務として、技師Aを1ヶ月あたり1.0人/日計上する。ただし、指揮・監督業務については、想定される担当技術者数が2人以下の場合は、0.5を乗じること。

ただし、堰・排水機場管理業務Aと併せて発注する場合は計上しないものとする。

- b 打合せ場所は施設を所管する事務所を標準とする。

(ロ) 直接経費

a 事務用品費

特に必要がある場合に計上する。

b 旅費交通費

旅費交通費は設計業務等標準積算基準書の土木設計業務等積算基準及び積算基準(参考資料)に準ずる。

また、発注者施設で業務を実施する場合であって、通勤により業務を行う場合は、出発基地から業務場所までの交通費は原則として計上しない。ただし、滞在費が必要となる場合は適宜計上する。

※「出発基地」とは、原則として参加表明業者のうち現地に最も近い本支店が所在する市役所等とする

ロ その他原価

その他原価は、次式により算定した額の範囲内とする。

$$(\text{その他原価}) = (\text{直接人件費}) \times \alpha / (1 - \alpha)$$

ただし、 $\alpha$ は原価（直接経費の積上計上分を除く）に占めるその他原価の割合であり、20%とする。

#### ハ 一般管理費等

一般管理費等は、次式により算定した額の範囲内とする。

$$(\text{一般管理費等}) = (\text{業務原価}) \times \beta / (1 - \beta)$$

ただし、 $\beta$ は業務価格に占める一般管理費等の割合であり、35%とする。

### 4. その他

#### (1) 変更の取扱い

業務委託の変更は、次の各号に基づいて行うものとし、官積算書をもとにして次の式により算出する。

$$\text{変更業務委託料} = \text{変更積算金額} \times \frac{\text{直前の請負金額}}{\text{直前の積算金額}}$$

##### ① 直接人件費

- イ 直接人件費は、編成人員又は履行制限に変更のない限り変更契約しない。
- ロ 災害等で大幅に業務量に変更になった場合は、変更契約の対象とする。  
(編成人員及び超過業務時間)

##### ② 直接経費

- イ 業務用自動車損料、燃料費及び運転手賃金等は、履行期限が変更になった場合に限り履行期限の増減に比例して変更を行うものとし、通常の場合は変更しない。  
ただし、当初積算していた現場経費が諸条件により大幅に変わる場合はこの限りではない。
- ロ 旅費、交通費の変更は履行制限又は業務内容の変更に伴い、当初設計の旅費、交通費が変わる場合に限り実施に関係なく官積算により変更するものとする。

- ③ その他原価及び一般管理費等は、直接原価の変更に伴い変更を行う。

#### (2) 車両管理

巡回に必要な自動車の積算は、「車輛管理業務委託積算基準」により積算する



ものとする。

(3) その他

その他の業務委託料に関する算定については、必要に応じて、土木設計業務等標準積算基準及び同（参考資料）を参考とする。

## 第2節 公物管理補助業務

### 第5項 ダム管理支援業務

・積算基準 ..... 4 - 166

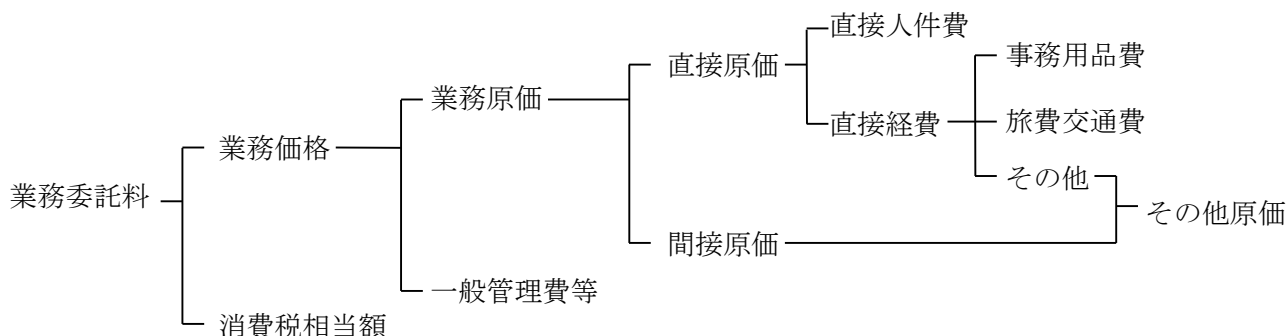
# ダム管理支援業務積算基準

## 1. 適用範囲

この積算基準は、通常のダム管理支援業務を委託する場合に適用する。

## 2. 業務委託料

### (1) 業務委託料の構成



### (2) 業務委託料構成費目の内容

#### イ 直接原価

##### (イ) 直接人件費

直接人件費は、業務に従事する者の人件費とする。

##### (ロ) 直接経費（積上計上分）

直接経費は、業務処理に必要な経費のうち次に掲げるものとする。

a 事務用品費

b 旅費交通費 等

##### (ハ) 直接経費（積上計上するものを除く）

直接経費（積上計上分）以外の直接経費とする。

#### ロ 間接原価

当該業務担当部署の事務職員の人件費および福利厚生費、水道光熱費等の経費とする。

※その他原価は、直接経費（積上計上するものを除く）及び間接原価からなる。

#### ハ 一般管理費等

業務を処理する建設コンサルタント等における経費等のうち直接原価，間接原価以外の経費。一般管理費等は一般管理費及び付加利益よりなる。

#### ニ 消費税相当額

消費税相当額は、消費税及び地方消費税相当分を積算するものとする。

### 3. 業務委託料の積算

#### (1) 業務委託料の積算方式

業務委託料は、次の方式により積算するものとする。

$$\begin{aligned} \text{業務委託料} &= (\text{業務価格}) + (\text{消費税相当額}) \\ &= [(\text{業務原価}) + (\text{一般管理費等})] + (\text{消費税相当額}) \\ &= [(\text{直接人件費}) + (\text{直接経費}) + (\text{その他原価})] + (\text{一般管理費等}) + (\text{消費税相当額}) \end{aligned}$$

#### (2) 各構成費目の算定

##### ① ダム管理業務A (ダム等操作支援等)

##### イ 直接原価

##### (イ) 直接人件費

##### (i) 管理業務

業務に従事する者の基準日額については、技術員を標準とする。

委託期間を月数単位(少数1位止め、第2位四捨五入で表示し、月額単価(基準日額×19.5日/月)で積算することを標準とする。

##### (ii) 打合せ、指揮監督等

##### a 業務計画

	技師(A)	技師(B)	技師(C)	技術員	備考
業務計画	2. 3				1業務あたり

備考 1. 担当技術者の歩掛は、基準日額の計算に含む。

##### b 打合せ

1回あたり

	技師(A)	技師(B)	技師(C)	技術員	備考
着手時	0. 5				
中間時	0. 5				1回/月を標準とする
業務完了時	0. 5				

備考 1. 打合せには、打合せ議事録の作成時間及び移動時間(片道所要時間1時間程度)を含むものとする。

2. 打合せには、電話、電子メールによる確認等に要した作業時間を含むものとする。

3. 担当技術者の歩掛は、基準日額の計算に含む。

4. 打合せ場所は、ダム管理所を標準とする。

c 指揮・監督 12ヶ月あたり

	技師(A)	技師(B)	技師(C)	技術員	備考
指揮・監督	8.0				

備考 1. 担当技術者の歩掛は、基準日額の計算に含む。

(ロ) 直接経費

a 事務用品費

特に必要がある場合に計上する。

b 旅費交通費

旅費交通費は土木設計業務等標準積算基準及び同(参考資料)に準ずる。

ロ その他原価

その他原価は、次式により算定した額の範囲内とする。

$$(\text{その他原価}) = (\text{直接人件費}) \times \alpha / (1 - \alpha)$$

ただし、 $\alpha$ は原価(直接経費の積上計上分を除く)に占めるその他原価の割合であり、20%とする。

ハ 一般管理費等

一般管理費等は、次式により算定した額の範囲内とする。

$$(\text{一般管理費等}) = (\text{業務原価}) \times \beta / (1 - \beta)$$

ただし、 $\beta$ は業務価格に占める一般管理費等の割合であり、35%とする。

② ダム管理業務B（調査職員勤務時間外及び閉庁日における情報連絡業務）

イ 直接原価

(イ) 直接人件費

(i) 管理業務

業務に従事する者の基準日額については、技術員を標準とする。

委託期間に業務処理に従事する日数で積算することを標準とする。

就業時間及び仮眠時間については、業務内容に応じて別途計上する。

・就業時間に基づく直接人件費の算出例

平日 16:30～9:00

休日 8:30～17:30 17:00～9:00

22時から6時までの時間については、業務に支障のない限り6時間を越えない範囲内で仮眠することができる

時間 項目	8	10	12	14	16	18	20	22	24	2	4	6	8
平日	9:00					16:30							
	基本日額=基準日額+(基準日額×1/8(0.5H×125/100+2H×150/100)×構成比)												
休日	8:30					17:30							
	9:00					17:00							
基本日額=基準日額×2+(基準日額×1/8(0.5H×125/100+2H×150/100)×構成比)													

(ii) 業務打合せ・指揮監督

a 調査職員との打合せとして、1業務当たり1回/月の業務打合せに必要な管理技術者（技師A）を0.5人/日計上することを標準とする。また、管理技術者による指揮・監督業務として、技師Aを1ヶ月あたり1.0人/日計上する。ただし、指揮・監督業務については、想定される担当技術者数が2人以下の場合は、0.5を乗じること。

ただし、ダム管理業務Aで合併発注する場合は計上しないものとする。

b 打合せ場所はダム管理所を標準とする。

(ロ) 直接経費

a 事務用品費

特に必要がある場合に計上する。

b 旅費交通費

旅費交通費は土木設計業務等標準積算基準及び同（参考資料）に準ずる。

ロ その他原価

その他原価は、次式により算定した額の範囲内とする。

$$(\text{その他原価}) = (\text{直接人件費}) \times \alpha / (1 - \alpha)$$

ただし、 $\alpha$ は原価（直接経費の積上計上分を除く）に占めるその他原価の割合であり、20%とする。

ハ 一般管理費等

一般管理費等は、次式により算定した額の範囲内とする。

$$(\text{一般管理費等}) = (\text{業務原価}) \times \beta / (1 - \beta)$$

ただし、 $\beta$ は業務価格に占める一般管理費等の割合であり、35%とする。

4. その他

(1) 変更の取扱い

業務委託の変更は、次の各号に基づいて行うものとし、官積算書をもとにして次の式により算出する。

$$\text{変更業務委託料} = \text{変更積算金額} \times \frac{\text{直前の請負金額}}{\text{直前の積算金額}}$$

① 直接人件費

- イ 直接人件費は、編成人員又は履行制限に変更のない限り変更契約しない。
- ロ 災害等で大幅に業務量が変わった場合は、変更契約の対象とする。  
(編成人員及び超過業務時間)

② 直接経費

- イ 業務用自動車損料、燃料費及び運転手賃金等は、履行期限が変更になった場合に限り履行期限の増減に比例して変更を行うものとし、通常の場合は変更しない。  
ただし、当初積算していた現場経費が諸条件により大幅に変わる場合はこの限りではない。
- ロ 旅費、交通費の変更は履行制限又は業務内容の変更に伴い、当初設計の旅費、交通費が変わる場合に限り実施に関係なく官積算により変更するものとする。

③ その他原価及び一般管理費等は、直接原価の変更に伴い変更を行う。

(2) 車両管理

巡回に必要な自動車の積算は、「車輛管理業務委託積算基準」により積算するものとする。

(3) その他

その他の業務委託料に関する算定については、必要に応じて、土木設計業務等標準積算基準及び同（参考資料）を参考とする。



第 2 節 公物管理補助業務  
第 6 項 道路許認可審査・適正化指導業務  
共通仕様書

・道路許認可審査・適正化指導業務共通仕様書 ..... 4 - 172

道路許認可審査・適正化指導業務  
共通仕様書

令和2年4月

中部地方整備局

## 第1条 適用

1. 道路許認可審査・適正化指導共通仕様書（以下「共通仕様書」という。）は、「競争の導入による公共サービスの改革に関する法律（平成18年度法律第51号。以下「法」という）」に基づき国土交通省中部地方整備局の発注する道路許認可審査・適正化指導業務（以下「業務」という。）に係る契約書及び設計図書の内容について、統一的な解釈及び運用を図るとともに、その他の必要な事項を定め、もって契約の適正な履行の確保を図るためのものである。
2. 設計図書は、相互に補完しあうものとし、そのいずれかによって定められている事項は、契約の履行を拘束するものとする。
3. 特記仕様書、図面、共通仕様書又は指示や協議等の間に相違がある場合、又は図面からの読み取りと図面に書かれた数字が相違する場合など業務の遂行に支障を生じたり、今後相違することが想定される場合、受注者は調査職員に確認して指示を受けなければならない。
4. 設計業務、測量業務及び地質・土質調査業務等に関する業務については、各共通仕様書によるものとする。

## 第2条 用語の定義

共通仕様書に使用する用語の定義は、次の各項に定めるところによる。

1. 「発注者」とは、支出負担行為担当官若しくは分任支出負担行為担当官をいう。
2. 「受注者」とは、業務の実施に関し、発注者と委託契約を締結した個人若しくは会社その他の法人をいう。又は、法令に規定により認められたその一般承継人をいう。
3. 「調査職員」とは、契約図書に定められた範囲内において受注者又は管理技術者に対する指示、承諾又は協議等の職務を行う者で、契約書第9条第1項《調査職員の条項》に規定する者であり、総括調査員、主任調査員、調査員を総称していう。
4. 「総括調査員」とは、業務の総括業務を担当し、主に管理技術者に対する指示、承諾又は、協議のうち重要なものの処理及び重要な業務内容の変更、一時中止の必要があると認める場合における契約担当官等（会計法第29条の3第1項に規定する契約担当官等をいう。）への報告を行い、主任調査員、調査員の指揮監督を行う者をいう。  
重要なものの処理及び重要な業務内容の変更とは、契約変更に係る指示、承諾等をいう。
5. 「主任調査員」とは、業務を担当し、主に管理技術者に対する指示、承諾又は協議の処理（重要なものを除く。）、業務内容の変更（重要なものは除く。）及び総括調査員への報告、調査員の指示を行う者をいう。
6. 「調査員」とは、業務を担当し、主に、総括調査員又は主任調査員が指示、承諾を行うための内容確認及び総括調査員又は主任調査員への報告を行う者をいう。
7. 「検査職員」とは業務の完了検査及び指定部分に係る検査にあたって、契約書第32条《検査の条項》の規定に基づき、検査を行う者をいう。
8. 「管理技術者」とは、契約の履行に関し、業務の管理及び統括等を行う者で、契約書第10項第1項《管理技術者の条項》の規定に基づき、受注者が定めた者とする。

9. 「担当技術者」とは、管理技術者のもとで業務を担当する者で受注者が定めた者（管理技術者を除く）をいう。
10. 「契約図書」とは、契約書及び設計図書をいう。
11. 「契約書」とは、業務委託契約書（総価契約）をいう。
12. 「設計図書」とは、仕様書、図面、数量総括表、現場説明書及び現場説明に対する質問回答書をいう。
13. 「仕様書」とは共通仕様書及び特記仕様書（これらにおいて明記されている適用すべき諸基準を含む。）を総称していう。
14. 「共通仕様書」とは、業務に共通する技術上の指示事項等を定める図書をいう。
15. 「特記仕様書」とは、共通仕様書を補足し、業務の実施に関する明細又は特別な事項を定める図書をいう。
16. 「数量総括表」とは業務に関する工種、設計数量及び規格を示した書類をいう。
17. 「現場説明書」とは、業務の入札等に参加する者に対して、発注者が当該業務の契約条件を説明するための書類をいう。
18. 「質問回答書」とは、現場説明書に関する入札等参加者からの質問書に対して、発注者が回答する書面をいう。
19. 「図面」とは、入札等に際して発注者が交付した図面及び発注者から変更又は追加された図面及び図面のもとになる計算書等をいう。
20. 「指示」とは、調査職員が受注者に対し、業務の遂行上必要な事項について書面をもって示し、実施させることをいう。
21. 「請求」とは、発注者又は受注者が契約内容の履行あるいは変更に関して相手方に書面をもって行為、あるいは同意を求めることをいう。
22. 「通知」とは、発注者若しくは調査職員が受注者に対し、又は受注者が発注者若しくは調査職員に対し、業務に関する事項について書面をもって知らせることをいう。
23. 「申し出」とは、受注者が契約内容の履行あるいは変更に関し、発注者に対して書面をもって同意を求めることをいう。
24. 「承諾」とは、受注者が調査職員に対し、書面で申し出た業務の遂行上必要な事項について、調査職員が書面により業務上の行為に同意することをいう。
25. 「質問」とは、不明な点に関して書面をもって問うことをいう。
26. 「回答」とは、質問に対して書面をもって答えることをいう。
27. 「協議」とは、書面により契約図書の協議事項について、発注者と受注者が対等の立場で合意することをいう。
28. 「提出」とは、受注者が調査職員に対し、業務に係わる事項について書面又はその他の資料を説明し、差し出すことをいう。
29. 「報告」とは、受注者が調査職員に対し、業務の遂行に係わる事項について、書面をもって知らせることをいう。
30. 「書面」とは、手書き、印刷等の伝達物をいい、発行年月日を記録し、署名又は捺印したものを有効とする。
  - 1) 緊急を要する場合は、ファクシミリまたは電子メールにより伝達できるものとするが、後日有効な書面と差し替えるものとする。

- 2) 電子納品を行う場合は、別途調査職員と協議するものとする。
31. 「打合せ」とは、業務を適正かつ円滑に実施するために管理技術者と調査職員が面談により、業務の方針及び条件等の疑義をたずすことをいう。
32. 「閉庁日」とは、土曜日、日曜日、国民の祝日及び年末年始の休日（一般職の職員の勤務時間、休暇等に関する法律第14条）をいう。
33. 「平日」とは、閉庁日を除いた日をいう。
34. 「検査」とは、契約書第32条《検査の条項》に基づき、検査職員が業務の完了を確認することをいう。
35. 「了解」とは、契約図書に基づき、監督職員が請負者に指示した処理内容・回答に対して、理解して承認することをいう。

### 第3条 業務の着手

受注者は、特記仕様書に定めがある場合を除き、契約締結後15日以内に業務等に着手しなければならない。この場合において、着手とは管理技術者が業務の実施のため調査職員との打合せを行うことをいう。

### 第4条 調査職員

1. 発注者は、業務における調査職員を定め、受注者に通知するものとする。
2. 調査職員は、契約図書に定められた事項の範囲内において、指示、承諾、協議等の職務を行うものとする。
3. 契約書の規定に基づく調査職員の権限は、契約書第9条第2項《調査職員の権限の条項》に規定した事項である。
4. 調査職員がその権限を行使するときは、書面により行うものとする。ただし、緊急を要する場合、調査職員が受注者に対し口頭による指示等を行った場合には、受注者はその指示等に従うものとする、調査職員は、その指示等を行った後7日以内に書面で受注者に指示するものとする。

### 第5条 管理技術者

1. 受注者は業務における管理技術者を定め、発注者に通知するものとする。
2. 管理技術者に委任できる権限は契約書第10条第2項《管理技術者等の条項》に規定した事項とする。ただし、受注者が管理技術者に委任できる権限を制限する場合は発注者に書面をもって報告しない限り、管理技術者は受注者の一切の権限（契約書第10条第2項《管理技術者等の条項》の規定により行使できないとされた権限を除く。）を有するものとされ発注者及び調査職員は管理技術者に対して指示等を行えば足りるものとする。
3. 管理技術者は、第8条に示す内容について担当技術者が適切に行うように、指揮監督しなければならない。
4. 受注者は、原則として競争参加資格確認申請書に記載した予定管理技術者を管理技術者に定めなければならない。ただし、死亡、傷病、退職、出産、育

児、介護等のやむをえない理由により変更を行う場合には、同等以上の技術者であるとの発注者の承諾を得なければならない。

5. 管理技術者は、業務の履行にあたって、以下のいずれかの資格保有者であり、日本語に堪能(日本語通訳が確保できれば可)でなければならない。

- ・技術士(総合技術監理部門—建設又は建設部門)
- ・一級土木施工管理技士
- ・土木学会特別上級土木技術者、土木学会上級土木技術者又は土木学会1級土木技術者
- ・道路管理支援士
- ・RCCM又はRCCMと同等の能力を有する者(※1)(技術士部門と同様の部門に限る)
- ・道路法71条第4項の道路監理員の経験を1年以上有する者
- ・河川又は道路関係の技術的行政経験(※2)を25年以上有する者

※1 「RCCMと同等の能力を有する者」とは、RCCM試験に合格しており転職等により、登録が出来ない立場にいる者を含む。

※2 「技術的行政経験」とは、国、都道府県、政令市、特殊法人等で職員として従事したことを言う。

※外国資格を有する技術者(わが国及びWTO政府調達協定締約国その他建設市場が開放的であると認められる国等の業者に所属する技術者に限る。)については、あらかじめ技術士相当又はRCCM相当との国土交通大臣認定(土地・建設産業局建設市場整備課)を受けている必要がある。

6. 管理技術者は、調査職員が指示する関連のある業務の受注者と十分に協議の上、相互に協力し、業務を実施しなければならない。

7. 管理技術者は、担当技術者を兼ねることはできない。

## 第6条 担当技術者

1. 以下のいずれかの資格等を有する者。なお、1つの履行場所(業務対象事務所又は出張所)において、担当技術者を複数名配置する場合、うち1名がいずれかの資格要件を満たしていればよいものとする。ただし、資格を満たす担当技術者の配置割合は、当該履行場所に配置する担当技術者全体の1/5(人)を下回ってはならない。

「特殊車両通行許可審査業務」及び「特殊車両の通行に係る指導取締り」は、1/3(人)を下回ってはならない。

- ・技術士(総合技術監理部門—建設又は建設部門)、技術士補(建設部門)
- ・一級土木施工管理技士又は二級土木施工管理技士
- ・土木学会特別上級土木技術者、土木学会上級土木技術者、土木学会1級土木技術者又は土木学会2級土木技術者
- ・道路管理支援士
- ・RCCM又はRCCMと同等の能力を有する者(※1)(技術士部門と同様の部門に限る)
- ・「管理技術者に必要とされる同種又は類似業務等の実績」と同様の実務経験が1年

以上の者

※複数年契約の場合であつて、業務が完了していない場合も、1年以上従事していれば実務経験を有するものとして判断する。

- ・道路法71条第4項の道路監理員の経験を1年以上有する者
- ・河川又は道路関係の技術的行政経験(※2)又は道路交通行政経験を10年以上有する者

※1 「RCCMと同等の能力を有する者」とは、RCCM試験に合格しており転職等により登録ができない立場にいる者

※2 「技術的行政経験」とは、国、都道府県、政令市、特殊法人等で職員として従事したことを言う。

※ 外国資格を有する技術者(わが国及びWTO政府調達協定締約国その他建設市場が開放的であると認められる国等の業者に所属する技術者に限る。)については、あらかじめ技術士相当又はRCCM相当との国土交通大臣認定(土地・建設産業局建設市場整備課)を受けている必要がある。

なお、業務着手時において、調査職員に当該認定の写しを提出しなければならない。

2. 受注者は担当技術者を定めた場合は、その氏名、その他必要な事項を調査職員に通知しなければならない。

3. 受注者は、原則として競争参加資格確認申請書に記載した予定担当技術者を担当技術者に定めなければならない。ただし、死亡、傷病、退職、出産、育児、介護等のやむをえない理由により変更を行う場合には、同等以上の技術者であるとの発注者の承諾を得なければならない。

## 第7条 業務の目的

本業務は、道路法に基づき道路の適正な利用と管理を図るため各種申請等の審査・指導及び道路の不正使用・不法占用の指導取締り等の補助的業務を行うものであり、円滑な行政手続き等により適正な道路管理を推進することを目的とする業務である。

## 第8条 業務内容

本業務は、以下に掲げる内容を行うものである。

なお、業務の遂行にあたっては、発注者受注者間の指示及び承諾行為は受注者の管理技術者に対して行うため、実施する担当技術者は管理技術者の管理下において作業を行うものである。

### 1. 許認可審査業務

#### (1) 道路法に基づく申請書類の受付及び審査等

① 道路法(第47条の2を除く)に基づく以下の事務に係る申請書類の受付及び審査(現地状況あるいは情報ボックス等の埋設状況の確認等含む)、書類作成並びに実施状況の確認を行い、その結果を報告する。

a) 道路法第24条に基づく道路工事施工承認に関する事務

- ・歩道切り下げ工事をはじめとする乗り入れ工事等
- b) 道路法第 32 条・第 35 条に基づく道路の占用の許可及び第 39 条に基づく占用料の徴収に関する事務
  - ・電柱、水道管、下水道管、ガス管及びその他の工作物・物件・施設等の占用物件
- c) 道路法 39 条の 2 に基づく道路の占用及び入札の実施に関する指針策定に関する事務
  - ・利用ニーズの確認等
- d) 道路法第 22 条、第 58 条に基づく道路損傷復旧に関する事務
- ② 道路境界明示、確認に係る現地調査、審査等について、国道区域（用地）と民地の境界における資料調査・現地調査を行い、境界を確認し、報告する。
- ③ 道路法第 47 条の 2 に基づく特殊車両通行許可申請書に係る受付、特殊車両通行許可申請書の通行経路・通行車両等の確認及び許可条件付与等の審査、電算機への入力、書類の作成・整理等を行い報告する。
- ④ 取付協議に係る受付、審査、実施状況の確認等について、他の道路が取り付くうえで必要となる、事前打ち合わせ、協議書の受付、審査（現地状況の確認等含む）、書類作成並びに実施状況の確認を行う。
- ⑤ その他道路管理上必要となる各種業務について、河川、砂防及び鉄道等の占用・使用更新手続きの書類作成や沿道開発に係る都市計画法第 32 条の協議あるいは沿道掘削の事前確認を行い報告する。
- (2) 苦情申立（行政相談）等に係る受付、伝達、現地立会
 

道路管理に関する苦情申立（相談者）等に対し、内容確認を行い、必要に応じ申立者等と現地の状況把握を行い報告する。
- (3) 許認可審査に係る各種台帳、台帳附図等の整備
 

道路法に基づく道路台帳及びその他道路管理上必要な図面類の点検、修正等を行い、その結果を報告する。
- (4) 災害時等緊急時における業務
 

地震災害、風水害、雪害等の災害発生及び恐れがある場合など緊急時において、上記の 1.（1）及び 1.（2）に係る業務について対応するとともに、道路管理に関するデータの収集や外部からの連絡を記録し、調査職員へ報告する。また調査職員の指示等を関係機関等へ連絡するものとする。

## 2. 適正化指導業務

- (1) 道路法に基づく指導取締り等
  - ① 道路の不正使用、不法占用等に係る指導取締り
 

道路区域内における未承認工事、不許可看板などの不法占用物件又は放置自転車等の状況把握、対象者への道路法等の関係法令の説明及びそれらの記録を行い報告する。
  - ② 特殊車両の通行に係る指導取締り
 

特殊車両指導取締りにおいて、対象車両の諸元（重さ、長さ、高さ、幅）を確認し、車両運転手が携帯している通行許可書との内容を照合し、車両制限令



に違反している場合はその状況を関係書類に記録し報告する。

(2) 適正化に係る各種台帳、台帳附図等の整備

道路法に基づく道路台帳及びその他道路管理上必要な図面類の点検、修正等を行い、その結果を報告する。

3. その他

管理技術者は、上記各条項において、担当技術者から報告を受けた場合は、遅滞なく調査職員に報告する。

## 第9条 留意事項

本業務の実施にあたり、留意すべき事項は以下のとおりとする。

### 1. 許認可審査業務

(1) 道路法に基づく申請書類の受付及び審査等

① 道路法に基づく申請書類の受付及び審査、書類作成並びに実施状況の確認にあたっては、関係法令、通達、業務発注担当部署の指示等を十分に理解し、適正に実施すること。

② 業務の実施にあたって、申請書類等の内容を十分に理解し、現地の状況を精確しておくこと。

③ 管理技術者は、原則として、行政手続法第6条に基づき定められた標準処理期間※1内に処分（決裁）が行えるよう調査職員へ審査終了の報告を行うものとする。

なお、補正指示～訂正が完了するまでの期間、道路法第32条第5条の協議を行い回答があるまでの期間、道路法第47条の2に基づく審査により個別協議を行い回答があるまでの期間については、標準処理期間には含まれないが、標準処理期間内に補正指示、協議を行った上で現状を調査職員に報告するものとする。

また、標準処理期間の定めのない業務のうち、道路境界明示、確認に係る事務については、受付後2週間以内に資料調査、現地調査を終了し、調査職員に報告するものとする。

(2) 苦情申立（行政相談）等に係る受付、伝達、現地立会

道路管理に関する苦情申立等を受けた場合は、真摯な対応により業務の履行に努めるとともに、速やかに調査職員にその内容を正確に伝えること。

(3) 許認可審査に係る各種台帳、台帳附図等の整備

許認可審査業務に関わり把握した道路台帳及びその他道路管理上必要な図面類の不整合等は、点検、修正等を行いその結果を調査職員に報告すること。

(4) 災害時等緊急時における業務

災害時等緊急時においては、速やかな対応に努めること。

### 2. 適正化指導業務

(1) 道路法に基づく指導取締り等

指導取締りにあたっては、道路法等の関係法令等に基づき状況を把握し、違反している場合は、それらの状況を記録し調査職員に報告すること。

(2) 適正化に係る各種台帳、台帳附図等の整備

適正化に関わり把握した道路台帳及びその他道路管理上必要な図面類の不整合等は、点検、修正等を行いその結果を調査職員に報告すること。

3. その他

業務の実施にあたって、担当技術者から報告を受けた場合は、管理技術者は、速やかに調査職員にその内容を正確に伝えること。

※1：道路法第24条、32条、91条第1項によるものは2～3週間

道路法第47条の2によるものの更新は2週間、新規・変更の場合は3週間とする。

なお、この期間は、次の場合に適用するものとする。

- ア 申請経路が道路情報便覧記載路線で完結している場合
- イ 申請車両が超寸法車両及び超重量車両（特殊車両通行許可限度算定要領による許可限度寸法、重量を超える車両をいう。）でない場合
- ウ 申請後に申請内容（申請経路や諸元等）の変更が無い場合

第10条 業務計画書

1. 受注者は契約締結後、14日（休日等を含む）以内に業務計画書を作成し、調査職員に提出しなければならない。
2. 業務計画書には、契約図書に基づき下記事項を記載するものとする。
  - (1) 業務概要
  - (2) 実施方針（情報セキュリティに関する対策、担当技術者の配置計画等を含む）
  - (3) 業務工程
  - (4) 業務組織計画
  - (5) 打合せ計画
  - (6) 連絡体制（緊急時含む）
  - (7) その他
3. 受注者は、業務計画書の内容を変更する場合は、理由を明確にしたうえで、その都度調査職員に変更業務計画書を提出しなければならない。
4. 調査職員が指示した事項については、受注者はさらに詳細な業務計画に係る資料を提出しなければならない。

第11条 業務に必要な資料の取扱い

1. 一般に広く流布されている各種基準及び参考図書等の業務の実施に必要な資料については、受注者の負担において適切に整備するものとする。
2. 調査職員は、必要に応じて、業務の実施に必要な資料を受注者に貸与するものとする。
3. 受注者は、貸与された資料の必要がなくなった場合は、ただちに調査職員に返却するものとする。
4. 受注者は、貸与された資料を丁寧に扱い、損傷してはならない。万一、損傷した場合には、受注者の責任と費用負担において修復するものとする。

5. 受注者は、貸与された資料については、業務に関する資料の作成以外の目的で使用、複製等してはならない。
6. 受注者は、貸与された資料を第三者に貸与、閲覧、複製、譲渡又は使用させてはならない。

#### 第12条 打合せ等

1. 業務を適正かつ円滑に実施するため、管理技術者と調査職員は常に密接な連絡をとり、業務の方針及び条件等の疑義を正すものとし、その内容についてはその都度受注者が書面（打合せ記録簿）に記録し、相互に確認しなければならない。  
なお、連絡は積極的に電子メール等を活用し、電子メールで確認した内容については、必要に応じて打合せ記録簿を作成するものとする。
2. 業務着手時及び設計図書で定める業務の区切りにおいて、管理技術者と調査職員は打合せを行うものとし、その結果について書面（打ち合わせ記録簿）に記録し相互に確認しなければならない。
3. 本業務を予決令第85条に基づく調査基準価格を下回る価格で契約がなされた場合については、全ての打合せに管理技術者及び低入札価格調査に該当した場合の受注者の義務により増員された担当技術者が出席するものとする。  
ただし、全ての打合せに管理技術者及び低入札価格調査に該当した場合の受注者の義務により増員された担当技術者の出席するために要する費用は受注者による負担とし、契約変更の対象としない。  
また、打合せ時に業務計画書に基づく業務の主要な区切り毎に主任調査（監督）員による履行確認を行うものとする。
4. 管理技術者は、仕様書に定めのない事項について疑義が生じた場合は、速やかに調査職員と協議するものとする。

#### 第13条 土地への立ち入り等

1. 受注者は、業務を実施するため国有地、公有地又は私有地に立入る場合は、契約書第12条《土地への立ち入りの条項》の定めに従って調査職員及び関係者と十分な協調を保ち業務が円滑に進捗するように努めなければならない。なお、やむを得ない理由により現地への立ち入りが不可能となった場合には、ただちに調査職員に報告し指示を受けなければならない。
2. 受注者は、業務実施のため植物伐採、かき、さく等の除去又は土地若しくは工作物を一時使用する時は、あらかじめ調査職員に報告するものとし、報告を受けた調査職員は、当該土地所有者及び占有者の許可を得るものとする。  
なお、第三者の土地への立入りについては、当該土地占有者の許可は、発注者が得るものとするが、調査職員の指示がある場合は受注者はこれに協力しなければならない。
3. 受注者は、前項の場合において生じた損失のため必要となる経費の負担については、設計図書に示す外は調査職員と協議により定めるものとする。

#### 第14条 業務実施報告書

1. 受注者は、任意様式により、次に掲げる事項を記入した業務実施報告書を作成し、調査職員に月毎にとりまとめて報告するものとする。
  - (1) 実施した業務の内容
  - (2) その他必要事項なお、発注者として月毎の報告以外で報告が必要な場合には、別途特記仕様書に定めるところにより報告を求めることを協議できるものとする。
2. 業務完了時においても業務の対象となる事業が継続している、もしくは対外調整が未了である場合など、業務完了時点において継続して処理すべき事項がある場合は、以下の項目を書面で提出するものとする。
  - (1) 業務実施にあたり留意すべき点（懸案項目、経緯及び協議・調整内容がわかるもの）
  - (2) 業務完了時における処理状況

#### 第15条 提出書類

1. 受注者は、発注者が指定した様式により、契約締結後に関係書類を調査職員を経て、発注者に遅滞なく提出しなければならない。ただし、業務委託料（以下「委託料」という。）に係る請求書、請求代金代理受領承諾書、遅延利息請求書、調査職員に関する措置請求に係る書類及びその他現場説明の際に指定した書類を除く。
  2. 受注者が発注者に提出する書類で様式が定められていないものは、受注者において様式を定め、提出するものとする。ただし、発注者がその様式を指示した場合は、これに従わなければならない。
  3. 受注者は、契約時又は変更時において、契約金額が100万円以上の業務について、業務実績情報システム（テクリス）に基づき、受注・変更・完了時に業務実績情報として「登録のための確認のお願い」を作成し、調査職員の確認を受けたうえ、受注時は契約後、15日（休日等を除く）以内に、登録内容の変更時は変更があった日から、15日（休日等を除く）以内に、完了時は業務完了後15日（休日等を除く）以内に、登録機関に登録申請しなければならない。なお、登録内容に訂正が必要な場合、テクリスに基づき、「訂正のための確認のお願い」を作成し、訂正があった日から15日（休日等を除く）以内に調査職員の確認を受けたうえ、登録機関に登録申請しなければならない。

また、受注者は、契約時において、予定価格が1,000万円を超える競争入札により調達される建設コンサルタント業務において調査基準価格を下回る金額で落札した場合、業務実績情報システム(テクリス)に業務実績情報を登録する際は、業務名称の先頭に「【低】」を追記した上で「登録のための確認のお願い」を作成し、調査職員の確認を受けること。

例：【低】○○○○業務
- また、登録機関に登録後、テクリスより「登録内容確認書」をダウンロードし、直ちに直ちに調査職員に提出しなければならない。なお、変更時と完了時の間が15日（休日等を除く）間に満たない場合は、変更時の提出を省略できるものとする。

## 第16条 低入札価格調査に該当した場合の受注者の義務

予算決算及び会計令（以下「予決算」という。）第85条に基づく調査基準価格を下回る場合で契約がなされた業務については、次について実施するものとする。

### 1. 管理技術者の制限

管理技術者の制限について、次の（1）及び（2）を実施するものとする。なお、（1）により配置する技術者は、業務実績情報システム（テクリス）に登録すること。

（1）管理技術者とは別に、以下の①から④までのすべての要件を満たす担当技術者を1名配置すること。

- ① 管理技術者の保有している業務実績件数について同種及び類似業務ともに同一件数以上の実績を有する者
- ② 管理技術者の保有している全ての資格（分野及び部門ともに）を有している者
- ③ 過去4年以内の同種業務で地方整備局委託業務等成績評定要領に基づく業務成績が78点以上の業務における管理技術者としての経験を有し、過去4年間の地方整備局委託業務等成績評定要領に基づ同種業務での技術者成績（照査技術者としての成績は除く）の平均点が78点以上である者
- ④ 手持ち業務量が当該業務の入札説明書又は設計図書において設定している管理技術者の手持ち業務量の制限を超えない者

（2）本業務の履行期間中は管理技術者の手持ち業務量が契約金額で2億円、件数で5件を超えないこととし、超えた場合には、遅滞なくその旨を報告しなければならない。その上で、業務の履行を継続することが著しく不相当と認められる場合には、当該配置管理技術者を、以下の①から③までのすべての要件を満たす技術者に交代させる等の措置請求を行う場合があるほか、業務の履行を継続する場合であっても、本業務の業務成績評定に厳格に反映させるものとする。

- ① 当該配置管理技術者と同等の同種又は類似業務実績を有する者
- ② 当該配置管理技術者と同等の技術者資格を有する者
- ③ 手持ち業務量が当該業務の本特記仕様書において設定している管理技術者の手持ち業務量の制限を超えない者

### 2. 品質証明等

当該業務の不備により、国土交通省に損害を与えた場合、受注者の責任において損害補填する旨を明記した、令和元・2年度一般競争（指名競争）参加資格の認定を受けた代表者の直筆署名による品質証明書を提出すること。ただし、契約当事者が委任状により当該業務の契約締結権限等を受任する予定の者である場合には、代表者及び受任者の2名による連名の直筆署名とする。また、損害補填の期間は、本業務に係る書類の有効期限までとする。

提出された品質証明書は、中部地方整備局ホームページにて公表する。

### 3. 再委託

第21条で示す軽微な部分の再委託を除いた再委託額は業務委託料の3分の1以内

とする。

#### 4. 業務実績の登録

業務実績情報サービス（テクリス）に業務実績情報を登録する際に業務名称の先頭に「【低】」を追記した上で登録し調査職員の確認を受けること。

#### 5. 業務コスト調査

受託者は下記の事項に協力しなければならない。

- (1) 受託者は、業務コスト調査に係る調査票等の作成を行い、業務完了日の翌日から起算して 90 日以内に発注者に提出するものとする。なお、調査票等については別途調査職員から指示するものとする。
- (2) 受託者は、提出された調査票等の内容を確認するために調査職員がヒアリング調査を実施する場合、当該調査に応じるものとする。

### 第17条 成果品の提出

1. 業務が完了した場合、第14条に規定する業務実施報告書を一括整理して、業務完了報告書とともに提出するものとする。
2. 受注者は、設計図書に定めがある場合、又は調査職員の指示する場合で、同意した場合は履行期間途中においても、成果品の部分引き渡しを行うものとする。
3. 受注者は、成果品において使用する計量単位は、国際単位系（S I）とする。

### 第18条 引き渡し前における成果品の使用

発注者は、成果品の引き渡し前であっても、成果品の全部又は一部の使用を受注者の承諾を得て使用することができるものとする。

### 第19条 関係法令及び条例等の遵守

受注者は、業務の実施にあたっては、関連する関係諸法令及び条例等を遵守しなければならない。

### 第20条 検査

1. 受注者は、契約書第32条第1項《検査及び引渡しの条項》の規定に基づき、業務完了報告書を発注者に提出する際には、契約図書により義務付けられた資料の整備がすべて完了し、調査職員に提出していなければならない。
2. 発注者は、業務の検査に先立って受注者に対して書面をもって検査日を通知するものとする。この場合において受注者は、検査に必要な書類及び資料等を整備しなければならない。この場合検査に要する費用は受注者の負担とする。
3. 検査職員は、調査職員及び管理技術者の立会の上、検査を行うものとする。

### 第21条 再委託

1. 受注者は、業務の全部を一括して、又は主たる部分を第三者に委任し、又は請け負

わせてはならない。

2. 「主たる部分」とは、次の各号に掲げるものをいい、受注者は、これを再委託することはできない。

(1) 業務遂行管理、業務の手法の決定及び技術的判断等

3. 受注者はコピー、ワープロ、印刷、製本、計算処理トレース、資料整理（単純な電算処理に限る）などの簡易な業務の再委託に当たっては、業務発注担当部署の承諾を必要としない。

4. 受注者は、上記第3項に規定する業務以外の再委託にあたっては、業務発注担当部署の承諾を得なければならない。

5. 受注者は、業務を再委託に付する場合、書面により再委託の相手方との契約関係を明確にしておくとともに、再委託の相手方に対して適切な指導、管理の下に業務を実施しなければならない。

なお、再委託の相手方は、国土交通省中部地方整備局の測量・建設コンサルタント等業務に係る一般競争（指名競争）参加資格の認定を受けている者である場合は、国土交通省中部地方整備局長から測量・建設コンサルタント等業務に関し、指名停止を受けている期間中であってはならない。

## 第22条 守秘義務

1. 受注者は、契約書第1条第5項の規定により、業務の過程で知り得た秘密を第三者に漏らしてはならない。

2. 受注者は、本業務処理の結果（業務処理の過程において得られた記録等を含む。）を他人に閲覧させ、複写させ、又は譲渡してはならない。ただし、あらかじめ発注者の書面による承諾を得たときはこの限りでない。

3. 受注者は、本業務に関して発注者から貸与された情報その他知り得た情報を第10条に示す業務計画書の業務組織計画に記載される者以外の者には秘密とし、また、本業務の遂行以外の目的に使用してはならない。

4. 受注者は、本業務に関して発注者から貸与された情報、その他知り得た情報を本業務終了後においても他者に漏らしてはならない。

5. 取り扱う情報は、本業務のみに使用し、他の目的には使用しないこと。また、発注者の許可なく複製しないこと。

6. 受注者は、本業務終了時に、本業務で取り扱った情報については、発注者への返却若しくは消去又は廃棄を確実に行うこと。

7. 受注者は、本業務の遂行において貸与された発注者の情報の外部への漏洩若しくは目的外利用が認められ又そのおそれがある場合には、これを速やかに発注者に報告するものとする。

## 第23条 情報セキュリティにかかる事項

受注者は、発注者と同等以上の情報セキュリティを確保しなければならない。

## 第24条 個人情報の取扱い

## 1. 基本的事項

受注者は、個人情報の保護の重要性を認識し、この契約による事務を処理するための個人情報の取扱いにあたっては、個人の権利利益を侵害することのないよう、行政機関の保有する個人情報の保護に関する法律（平成 15 年 5 月 30 日法律第 58 号）及び同施行令に基づき、個人情報の漏えい、滅失、改ざん又はき損の防止その他の個人情報の適切な管理のために必要な措置を講じなければならない。

## 2. 秘密の保持

受注者は、この契約による事務に関して知り得た個人情報の内容をみだりに他人に知らせ、又は不当な目的に使用してはならない。この契約が終了し、又は解除された後においても同様とする。

## 3. 取得の制限

受注者は、この契約による事務を処理するために個人情報を取得するときは、あらかじめ、本人に対し、その利用目的を明示しなければならない。また、当該利用目的の達成に必要な範囲内で、適正かつ公正な手段で個人情報を取得しなければならない。

## 4. 利用及び提供の制限

受注者は、発注者の指示又は承諾があるときを除き、この契約による事務を処理するための利用目的以外の目的のために個人情報を自ら利用し、又は提供してはならない。

## 5. 複写等の禁止

受注者は、発注者の指示又は承諾があるときを除き、この契約による事務を処理するために発注者から提供を受けた個人情報が記録された資料等を複写し、又は複製してはならない。

## 6. 再委託の禁止

受注者は、発注者の指示又は承諾があるときを除き、この契約による事務を処理するための個人情報については自ら取り扱うものとし、第三者にその取り扱いを伴う事務を再委託してはならない。

## 7. 事案発生時における報告

受注者は、個人情報の漏えい等の事案が発生し、又は発生するおそれがあることを知ったときは、速やかに発注者に報告し、適切な措置を講じなければならない。なお、発注者の指示があった場合はこれに従うものとする。また、契約が終了し、又は解除された後においても同様とする。

## 8. 資料等の返却等

受注者は、この契約による事務を処理するために発注者から貸与され、又は受注者が収集し、若しくは作成した個人情報が記録された資料等を、この契約の終了後又は解除後速やかに発注者に返却し、又は引き渡さなければならない。ただし、発注者が、廃棄又は消去など別の方法を指示したときは、当該指示に従うものとする。

## 9. 管理の確認等

発注者は、受注者における個人情報の管理の状況について適時確認することができる。また、発注者は必要と認めるときは、受注者に対し個人情報の取り扱い状況について報告を求め、又は検査することができる。



## 10. 管理体制の整備

受注者は、この契約による事務に係る個人情報の管理に関する責任者を特定するなど管理体制を定めなければならない。

### 11. 従事者への周知

受注者は、従事者に対し、在職中及び退職後においてもこの契約による事務に関して知り得た個人情報の内容をみだりに他人に知らせ、又は不当な目的に使用してはならないことなど、個人情報の保護に関して必要な事項を周知しなければならない。

## 第25条 身分証明書

受注者は、別に定める身分証明書発行申請書を発注者に提出し、業務を行う業務従事者の身分証明書の発行を受けなければならない。

なお、業務従事者は身分証明書を携帯し業務にあたるものとし、要求があった場合にはこれを提示しなければならない。

## 第26条 安全等の確保

1. 受注者は、屋外で行う業務の実施に際しては、当該業務関係者だけでなく、付近住民、通行者、通行車両等の第三者の安全確保に努めなければならない。

2. 受注者は、特記仕様書に定めがある場合には所轄警察署、道路管理者、鉄道事業者、河川管理者、労働基準監督署等の関係者及び関係機関と緊密な連絡を取り、業務実施中の安全を確保しなければならない。

3. 受注者は、業務の実施に当たり、事故が発生しないよう使用人等に安全教育の徹底を図り、指導、監督に努めなければならない。

4. 受注者は、業務の実施にあたっては安全の確保に努めるとともに、労働安全衛生法等関係法令に基づく措置を講じておくものとする。

5. 受注者は、業務の実施にあたり、災害予防のため、次の各号に掲げる事項を厳守しなければならない。

(1) 業務に伴い伐採した立木等を焼却する場合には、関係法令を遵守するとともに、関係官公署の指導に従い必要な措置を講じなければならない。

(2) 受注者は、喫煙等の場所を指定し、指定場所以外での火気の使用を禁止しなければならない。

(3) 受注者は、ガソリン、塗料等の可燃物を使用する必要がある場合には、周辺に火気の使用を禁止する旨の標示を行い、周辺の整理に努めなければならない。

6. 受注者は、爆発物等の危険物を使用する必要がある場合には、関係法令を遵守するとともに、関係官公署の指導に従い、爆発等の防止の措置を講じなければならない。

7. 受注者は、業務の実施にあたっては豪雨、豪雪、出水、地震、落雷等の自然災害に対して、常に被害を最小限に食い止めるための防災体制を確立しておかななければならない。災害発生時においては第三者及び使用人等の安全確保に努めなければならない。

8. 受注者は、業務実施中に事故等が発生した場合は、直ちに調査職員に報告するとともに、調査職員が指示する様式により事故報告書を速やかに調査職員に提出し、調査職員から指示がある場合にはその指示に従わなければならない。

## 第27条 条件変更等

1. 契約書第19条第1項第5号《条件変更等の条項》に規定する「予期することのできない特別な状態」とは、契約書第30条第1項《不可抗力による損害の条項》に規定する天災その他の不可抗力による場合のほか、発注者と受注者が協議し当該規程に適合すると判断した場合とする。
2. 調査職員が、受注者に対して契約書第19条《条件変更等の条項》、20条《設計図書等の変更等の条項》及び22条《業務に係る受注者の提案の条項》の規定に基づく設計図書の変更又は訂正の指示を行う場合は、指示書によるものとする。

## 第28条 契約変更

1. 発注者は、次の各号に掲げる場合において、業務委託契約の変更を行うものとする。
  - (1) 業務内容の変更により業務委託料に変更を生じる場合
  - (2) 履行期間の変更を行う場合
  - (3) 調査職員と受注者が協議し、業務実施上必要があると認められる場合
  - (4) 契約書第31条《業務委託料の変更に代える設計図書の変更の条項》の規定に基づき委託料の変更に代える設計図書の変更を行った場合
2. 発注者は、前項の場合において、変更する契約図書を次の各号に基づき作成するものとする。
  - (1) 第25条の規定に基づき調査職員が受注者に指示した事項
  - (2) 業務の一時中止に伴う増加費用及び履行期間の変更等決定済の事項
  - (3) その他発注者又は調査職員と受注者との協議で決定された事項

## 第29条 修補

1. 受注者は、修補は速やかに行わなければならない。
2. 検査職員は、修補の必要があると認めた場合には、受注者に対して期限を定めて修補を指示することができるものとする。
3. 検査職員が修補の指示をした場合において、修補の完了の確認は検査職員の指示に従うものとする。
4. 検査職員が指示した期間内に修補が完了しなかった場合には、発注者は、契約書第32条第2項《検査及び引渡し》の規定に基づき検査の結果を受注者に通知するものとする。

## 第30条 履行期間の変更

1. 発注者は、受注者に対して業務の変更の指示を行う場合において履行期間変更協議の対象であるか否かを合わせて事前に通知しなければならない。
2. 発注者は、履行期間変更協議の対象であると確認された事項及び業務の一時中止を指示した事項であっても残履行期間及び残業務量等から履行期間の変更が必要でないと判断した場合は、履行期間の変更を行わない旨の協議に代えることができるものとする。

3. 受注者は、契約書第23条第1項《受注者の請求による履行期間の延長の条項》の規定に基づき、履行期間の延長が必要と判断した場合には、履行期間の延長理由、必要とする延長日数の算定根拠、変更工程表その他必要な資料を発注者に提出しなければならない。
4. 契約書第24条第1項《発注者の請求による履行期間の短縮等の条項》に基づき、発注者の請求により履行期間を短縮した場合には、受注者は、速やかに業務工程表を修正し提出しなければならない。

### 第31条 一時中止

1. 契約書第21条第1項《業務の中止の条項》の規定により、次の各号に該当する場合において、発注者は、受注者に書面をもって通知し、必要と認める期間、業務の全部又は一部を一時中止させるものとする。

なお、暴風、豪雨、洪水、高潮、地震、地すべり、落盤、火災、騒乱、暴動その他自然的又は人為的な事象（以下「天災等」という。）による業務の中断については、第34条臨機の措置により、受注者は、適切に対応しなければならない。

  - (1) 第三者の土地への立入り許可が得られない場合
  - (2) 関連する他の業務等の進捗が遅れたため、業務の続行を不相当と認めた場合
  - (3) 環境問題等の発生により業務の続行が不相当又は不可能となった場合
  - (4) 天災等により業務の対象箇所の状態が変動した場合
  - (5) 第三者及びその財産、受注者、使用人等並びに調査職員の安全確保のため必要があると認めた場合
  - (6) 前各号に掲げるものの他、発注者が必要と認めた場合
2. 発注者は、受注者が契約図書に違反し、又は調査職員の指示に従わない場合等、調査職員が必要と認めた場合には、業務の全部又は一部の一時中止をさせることができるものとする。
3. 前2項の場合において、受注者は業務の現場の保全については、調査職員の指示に従わなければならない。

### 第32条 発注者の賠償責任

発注者は、以下の各号に該当する場合、損害の賠償を行わなければならない。

1. 契約書第28条《一般的損害の条項》に規定する一般的損害、契約書第29条第2項《第三者に及ぼした損害の条項》に規定する第三者に及ぼした損害について、発注者の責に帰すべき損害とされた場合
2. 発注者が契約に違反し、その違反により契約の履行が不可能となった場合

### 第33条 受注者の賠償責任

受注者は、以下の各号に該当する場合、損害の賠償を行わなければならない。

1. 契約書第28条《一般的損害の条項》に規定する一般的損害、契約書第29条第1項《第三者に及ぼした損害の条項》に規定する第三者に及ぼした損害について、受注者の責に帰すべき損害とされた場合

2. 契約書第39条第1項《瑕疵担保の条項》に規定する瑕疵責任に係る損害
3. 受注者の責により損害が生じた場合

#### 第34条 臨機の措置

1. 受注者は、災害防止等のため必要があると認めるときは、臨機の措置をとらなければならない。また、受注者は、措置をとった場合には、その内容をすみやかに調査職員に報告しなければならない。
2. 調査職員は、天災等に伴い成果物の品質及び履行期間の遵守に重大な影響があると認められるときは、受注者に対して臨機の措置をとることを請求することができるものとする。

#### 第35条 履行確実性の確認

予決令第85条に基づく調査基準価格を下回る場合で契約がなされた業務については、業務実施中及び業務完了後において、開札後に追加提出された資料（業務完了後においては業務実施状況を踏まえた実施額に修正した資料を求める。）により、履行状況や成果等について下記の確認項目等により確認を行い、これらの結果を業務成績評価に厳格に反映させる場合がある。

##### 【確認項目】

- (1) 審査項目①～③において審査時に比較して正当な理由なく必要額を下回った場合
- (2) 審査項目④において審査時に比較して正当な理由なく再委託額が下回った場合
- (3) その他、「打合せ」への正当な理由なく遅刻等、業務実施体制に関する問題が生じた場合
- (4) 業務成果品のミス、不備 等

なお、審査項目①～④とは以下のとおりである。

- ①業務内容に対応した費用が計上されているか
- ②担当技術者に適正な報酬が支払われることになっているか
- ③品質管理体制が確保されているか
- ④再委託先への支払いは適正か

#### 第36条 品質確保基準価格

1. 予定価格が500万円を超え1,000万円以下の業務においては、品質確保の観点から中部地方整備局が定めた価格（以下「品質確保基準価格」という）により、その価格を下回った場合は、「第16条 低入札価格調査に該当した場合の受注者の義務」と同一の義務付けを行うものである。
2. 「第35条 履行確実性の確認」、「第16条 低入札価格調査に該当した場合の受注者の義務」の記載されている調査基準価格を品質確保基準価格と読み替えて適用する。
3. 品質確保基準価格の算出方法は、予決令第85条に基づく調査基準価格に準じて算出するものとする。

4. 品質確保基準価格を下回る場合の、「第16条 低入札価格調査に該当した場合の受注者の義務3. 再委託」の確認については、「低入札価格調査に該当した場合の受注者の義務」確認時及び履行確実性に関するヒアリング前段に確認するものとする。

### 第37条 行政情報流出防止対策の強化

1. 受注者は、本業務の履行に関する全ての行政情報について適切な流出防止対策を取らなければならない。
2. 受注者は、以下の業務における行政情報流出防止対策基本的事項を遵守しなければならない。

#### (関係法令等の遵守)

行政情報の取扱については、関係法令を遵守するほか、本規定及び発注者の指示する事項を遵守するものとする。

#### (行政情報の目的外使用の禁止)

受注者は、発注者の許可無く本業務の履行に関して取り扱う行政情報を本業務の目的以外に使用してはならない。

#### (社員等に対する指導)

- 1) 受注者は、受注者の社員、短時間特別社員、特別臨時作業員、臨時雇い、嘱託及び派遣労働者並びに取締役、相談役及び顧問、その他全ての従業員(以下、「社員等」という)に対し行政情報の流出防止対策について、周知徹底を図るものとする。
- 2) 受注者は、社員等の退職後においても行政情報の流出防止対策を徹底させるものとする。
- 3) 受注者は、発注者が再委託を認めた業務について再委託をする場合には、再委託先業者に対し本規定に準じた行政情報の流出防止対策に関する確認を行うこと。

#### (契約終了時等における行政情報の返却)

受注者は、本業務の履行に関し発注者から提供を受けた行政情報(発注者の許可を得て複製した行政情報を含む。以下同じ。)については、本業務の実施完了後又は本業務の実施途中において発注者から返還を求められた場合、速やかに直接発注者に返却するものとする。本業務の実施において不可、変更、作成した行政情報についても同様とする。

#### (電子情報の管理体制の確保)

- 1) 受注者は、電子情報を適正に管理し、かつ、責務を負う者(以下「情報管理責任者」という。)を選任及び配置するものとする。
- 2) 受注者は次の事項に関する電子情報の管理体制を確保しなければならない。
  - イ 本業務で使用するパソコン等のハード及びソフトに関するセキュリティ対策
  - ロ 電子情報の保存等に関するセキュリティ対策
  - ハ 電子情報を移送する際のセキュリティ対策

#### (電子情報の取扱に関するセキュリティの確保)

受注者は、本業務の実施に際し、情報流出の原因につながる以下の行為をしては

ならない。

- イ 情報管理責任者が使用することを認めたパソコン以外の使用
- ロ セキュリティ対策の施されていないパソコンの使用
- ハ セキュリティ対策を施さない形式での重要情報の保存
- ニ セキュリティ機能のない電磁的記録媒体を使用した重要情報の移送
- ホ 情報管理責任者の許可を得ない重要情報の移送

(事故の発生時の措置)

- 1) 受注者は、本業務の履行に関して取り行う行政情報について何らかの事由により情報流出事故にあった場合は、速やかに発注者に届け出るものとする。
- 2) この場合において、速やかに、事故の原因を明確にし、セキュリティ上の補完措置をとり、事故の再発防止の措置を講ずるものとする。
3. 発注者は、受注者の行政情報の管理体制等について、必要に応じ、報告を求め、検査確認を行う場合がある。

### 第38条 保険加入の義務

1. 受注者は、雇用保険法、労働者災害補償保険法、健康保険法及び厚生年金保険法の規定により、雇用者等の雇用形態に応じ、雇用者等を被保険者とするこれらの保険に加入しなければならない。

### 第39条 その他

1. 法令等変更による増加費用及び損害の負担

法令等の変更により受注者に生じた合理的な増加費用及び損害は、以下のいずれかに該当する場合には発注者が負担し、それ以外の法令等変更による増加費用及び損害については受注者が負担するものとする。なお、負担額については協議において定めるものとする。

- (1) 本事業に類型的又は特別に影響を及ぼす法令、基準等の変更及び税制度の新設
- (2) 消費税その類似の税制度の新設・変更（税率の変更含む。）
- (3) 上記（1）、（2）のほか、法人税その他類似の税制度の新設・変更 以外の税制度の新設・変更（税率の変更を含む。）

2. 受注者が講ずべき措置に関する事項

- (1) 調査について

- 1) 発注者は、受注者による業務の適正かつ確実な実施を確保する必要があると認めるときは、競争の導入による法第26条第1項に基づき受注者に対し、当該業務の状況に関し必要な報告を求め、又は受注者の事務所等に立ち入り、業務の実施状況又は帳票、書類その他の物件を検査し、若しくは関係者に質問することができる。

- 2) 立入検査する調査職員等は、検査等を行う際には、当該検査等が法第26条第1項に基づくものであることを受注者に明示するとともに、その身分を示す証明書を携帯し、関係者に提示するものとする。

- (2) 指示について

発注者は、受注者による業務の適切かつ確実な実施を確保するために必要があると認めるときは、法第27条第1項に基づき受注者に対し、必要な措置をとるべきことを指示することができるものとする。

また、上記によらず、業務の検査・監督において業務の質の低下につながる問題点を確認した場合には、その場で指示を行うことができるものとする。

### 3. 中立公平性に関する要件

本業務に関連する特定の企業や団体と資本・人事面における関連の有無に関わらず、業務提携及び技術提携等を行うなど、中立性・公平性に欠ける者でないこと。

### 4. 受注者が負う可能性のある罰則等

(1) 本業務に従事する者は、刑法（明治40年法第45号）その他の罰則の適用については、法令により公務に従事する職員とみなされる。

(2) 第25条第1項の規定（秘密保持）に違反して、公共サービスの実施に関して知り得た秘密を漏らし、又は盗用した者は、1年以下の懲役又は50万円以下の罰金に処されることとなる（法第54条）。

(3) 次のいずれかに該当する者は、法第55条の規定により30万円以下の罰金に処されることとなる。

- ・「法第26条第1項」による報告をせず、若しくは虚偽の報告をし、又は「法第26条第1項」による検査を拒み、妨げ、若しくは忌避し、若しくは質問に対して答弁をせず、若しくは虚偽の答弁をした者。

- ・正当な理由なく、「法第27条第1項」による指示等に違反した者。

(4) 法人の代表者又は法人若しくは人の代理人、使用人その他の従業員が、その法人又は人の業務に関し、上記(3)の違反行為をしたときは、法第56条の規定により、行為者を罰するほか、その法人又は人も上記(3)の刑を科されることとなる。

### 5. 会計検査について

会計検査について、受注者は公共サービスの内容が会計検査院法第22条に該当するとき、又は同法第23条第1項第7号に規定する「事務若しくは業務の受注者」に該当し、会計検査院が必要と認めるときには、同法第25条及び第26条により、会計検査院の実施検査を受けたり、同院から直接又は発注者を通じて、資料・報告書等の提出を求められたり質問を受けたりすることがある。

【任意様式：例】

### 業務実績報告書

対象業務名	区分	管理技術者	担当技術者
	令和年月		
実施業務の概要			



令和 年 月 日

中部地方整備局

〇〇事務所長 〇〇 〇〇 様

受注者名

## 身分証明書発行申請書

標記について、共通仕様書第〇条に基づき、別添「〇〇業務従事者証明書対象一覧」の  
に基づき、「身分証明書」の交付を申請する。

## 〇〇業務従事者証明書対象一覧

所 属	氏 名	
〇 〇 〇 〇	国土 太郎	NO.001
〇 〇 〇 〇	交通 次郎	NO.002

(表)

発行日 令和 年 月 日	
<b>道路管理事務業務従事者証明書</b> No. 号	
写真	下記の者は、「道路管理事務業務」で業務に従事する「道路管理事務業務従事者」であることを証明する。 所属：受注者名
	<b>氏名 国土 太郎</b>
発行者	有効期限 令和 年 月 日 <b>〇〇〇〇事務所長</b>
	印

(裏)

1. 道路管理事務業務従事者は、道路管理事務に関わる業務を行うものである。
2. 道路管理事務業務従事者は、道路管理事務業務を行う場合には本証を着用し、必要な場合には何時でも提示できるようにしていなければならない。
3. 本証は、他人に貸与する等不正に行使してはならない。
4. 本証を損傷し又は紛失したとき若しくは記載内容に変更が生じたときは、速やかに再交付を受けなければならない。
5. 本証は、離職、転任等不要になったときは、速やかに返納しなければならない。
6. 本証明は公印及び写真貼付のないものは無効する。

#### 道路管理事務業務従事者証明書における留意事項

- 道路管理事務業務従事者証明書は、業務実施中は常に着用し、要求があれば提示すること。
- 道路管理事務業務従事者証明書の発行日は受注者が申請書を提出した日とする。
- 道路管理事務業務従事者証明書有効期限は、業務期間最終日までとする。
- 道路管理事務業務従事者証明書については、名刺サイズを標準とする。
- 道路管理事務業務従事者証明書については、受注者により作成し、発注者において審査・捺印のうえ受注者に発行する。

**第 2 節 公物管理補助業務**  
**第 7 項 道路許認可審查適正化指導業務**  
(道路管理事務業務・特殊車両事務業務)

・積算基準	.....	4 - 199
・積算資料	.....	4 - 203

道路管理課

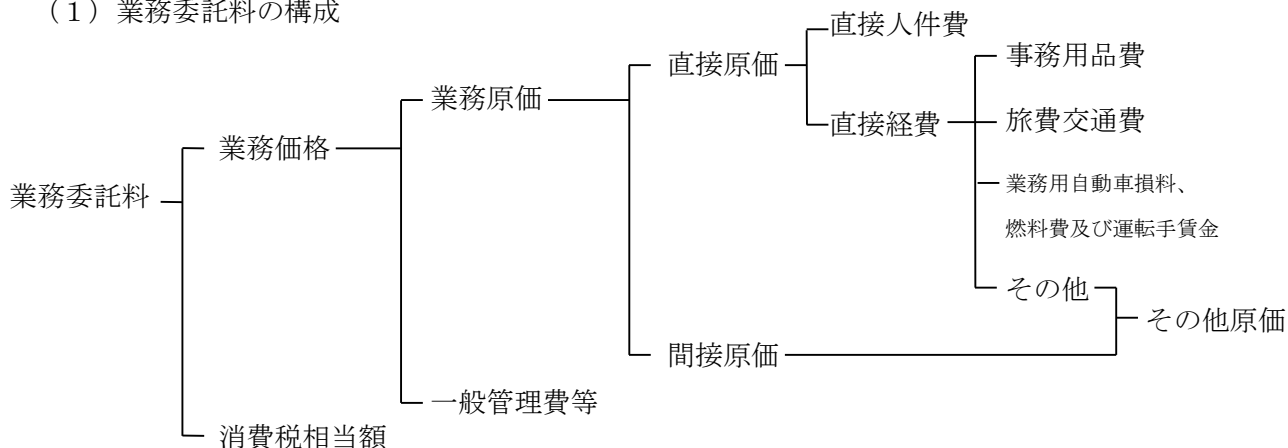
## 道路許認可審査・適正化指導業務積算基準

### 1. 適用範囲

この積算基準は、通常の道路許認可審査・適正化指導業務を委託する場合に適用する。

### 2. 業務委託料

#### (1) 業務委託料の構成



#### (2) 業務委託料構成費目の内容

##### イ 直接原価

###### (イ) 直接人件費

直接人件費は、業務に従事する者（以下「業務従事者」という。）の person 費とする。

###### (ロ) 直接経費（積上計上分）

直接経費は、業務処理に必要な経費のうち次に掲げるものとする。

- a 事務用品費
- b 旅費交通費
- c 業務用自動車損料、燃料費及び運転手賃金 等

###### (ハ) 直接経費（積上計上するものを除く）

直接経費（積上計上分）以外の直接経費とする。

##### ロ 間接原価

当該業務担当部署の事務職員の person 費および福利厚生費、水道光熱費等の経費とする。

※その他原価は、直接経費（積上計上するものを除く）及び間接原価からなる。

##### ハ 一般管理費等

業務を処理する建設コンサルタント等における経費等のうち直接原価，間接原価以外の経費。一般管理費等は一般管理費及び付加利益よりなる。

## ニ 消費税相当額

消費税相当額は、消費税及び地方消費税相当分を積算するものとする。

## 3. 業務委託料の積算

### (1) 業務委託料の積算方式

業務委託料は、次の方式により積算するものとする。

$$\begin{aligned}\text{業務委託料} &= (\text{業務価格}) + (\text{消費税相当額}) \\ &= [(\text{業務原価}) + (\text{一般管理費等})] + (\text{消費税相当額}) \\ &= [(\text{直接人件費}) + (\text{直接経費}) + (\text{その他原価})] + (\text{一般管理費等}) + (\text{消費税相当額})\end{aligned}$$

### (2) 各構成費目の算定

## イ 直接原価

### (イ) 直接人件費

#### (i) 許認可業務

業務に従事する者の基準日額については、技術員を標準とする。

委託期間を月数単位（少数1位止め、第2位四捨五入）で表示し、月額単価（基準日額×19.5日/月）で積算することを標準とする。

$$\begin{aligned}\text{月額単価} &= \text{基準日額} \times \text{標準月当たり日数} + \text{超過業務標準時間相当額} \\ &= \text{基準日額} \times 19.5 \text{日/月} + \text{超過業務時間当たり単価} \times \chi \text{時間/月} \\ \chi &= \text{超過業務標準時間}\end{aligned}$$

（現地の状況に応じて必要時間を定め計上すること。）

超過業務時間当たり単価は、次式による。

$$\text{超過業務時間当たり単価} = \text{基準日額} \times 1/8 \times A \times B$$

$$\text{但し、} A = 125/100$$

$$B = (\text{基本給構成比})$$

#### (ii) 打合せ、指揮監督等

##### a 業務計画

	技師(A)	技師(B)	技師(C)	技術員	備考
業務計画	1.8				1業務あたり

備考 1. 担当技術者の歩掛は、基準日額の計算に含む。

b 打合せ 1回あたり

	技師(A)	技師(B)	技師(C)	技術員	備考
着手時	0.5				
中間時	0.5				1回/月を標準とする
業務完了時	0.5				

- 備考 1. 打合せには、打合せ議事録の作成時間及び移動時間（片道所要時間1時間程度）を含むものとする。
2. 打合せには、電話、電子メールによる確認等に要した作業時間を含むものとする。
3. 担当技術者の歩掛は、基準日額の計算に含む。
4. 打合せ場所は、事務所、出張所等とする。

c 指揮・監督 12ヶ月あたり

	技師(A)	技師(B)	技師(C)	技術員	備考
指揮・監督	7.6				

(ロ) 直接経費

a 事務用品費

特に必要がある場合に計上する。

b 旅費交通費

旅費交通費は設計業務等標準積算基準書および同(参考資料)に準ずる。なお、発注者施設で業務を実施する場合であって、通勤により業務を行う場合は、出発基地から業務場所までの交通費は原則として計上しない。ただし、滞在費が必要となる場合は適宜計上する。

c 業務用自動車損料、燃料費及び運転手賃金等

業務に自動車が必要な場合は次の i ~ v により積算する。

- i 業務用自動車の規格は、原則として5人乗りライトバン(1500cc)とする。
- ii 1日の運転時間は2時間とし、燃料費及び運転時間当たり損料は当該時間、共用日あたり損料は1日分を計上する。
- iii 業務用自動車損料については、「請負工事機械経費積算要領」に基づいて積算するものとする。
- iv 運転労務費は、業務従事者が直接運転するものとして、計上しない。
- v 計上日数・時間は、想定される日数・時間とし、精算しないものとする。ただし、災害等で当初の計画に変更があった場合は、この限りでない。

ロ その他原価

その他原価は、次式により算定した額の範囲内とする。



$$(\text{その他原価}) = (\text{直接人件費}) \times \alpha / (1 - \alpha)$$

ただし、 $\alpha$ は原価（直接経費の積上計上分を除く）に占めるその他原価の割合であり、20%とする。

ハ 一般管理費等

一般管理費等は、次式により算定した額の範囲内とする。

$$(\text{一般管理費等}) = (\text{業務原価}) \times \beta / (1 - \beta)$$

ただし、 $\beta$ は業務価格に占める一般管理費等の割合であり、35%とする。

4. その他

(1) 変更の取扱い

業務委託の変更は、次の各号に基づいて行うものとし、官積算書をもとにして次の式により算出する。

$$\text{変更業務委託料} = \text{変更積算金額} \times \frac{\text{直前の請負金額}}{\text{直前の積算金額}}$$

① 直接人件費

- イ 直接人件費は、編成人員又は履行制限に変更のない限り変更契約しない。
- ロ 災害等で大幅に業務量に変更になった場合は、変更契約の対象とする。  
(編成人員及び超過業務時間)

② 直接経費

- イ 業務用自動車損料、燃料費及び運転手賃金等は、履行期限が変更になった場合に限り履行期限の増減に比例して変更を行うものとし、通常の場合は変更しない。  
ただし、当初積算していた現場経費が諸条件により大幅に変わる場合はこの限りではない。
- ロ 旅費、交通費の変更は履行制限又は業務内容の変更に伴い、当初設計の旅費、交通費が変わる場合に限り実施に関係なく官積算により変更するものとする。

③ その他原価及び一般管理費等は、直接原価の変更に伴い変更を行う。

(2) その他

その他の業務委託料に関する算定については、必要に応じて、土木設計業務等標準積算基準及び同（参考資料）を参考とする。

## 道路管理事務業務積算資料

### 1. 適用範囲

この積算資料は、道路許認可審査・適正指導業務積算基準の内、道路管理事務に関する業務を委託する場合に適用するものとする。

### 2. 業務委託料

道路許認可審査・適正指導業務積算基準「2. 業務委託料」による。

### 3. 業務委託料の積算

#### 1) 業務委託料の積算方式

道路許認可審査・適正指導業務積算基準「3. 業務委託料の積算（1）業務委託料の積算」による。

#### 2) 各構成費目の算定

##### イ. 直接人件費

道路許認可審査・適正指導業務積算基準「3. 業務委託料の積算（2）各構成費目の算定イ直接原価（イ）直接人件費（i）許認可業務」による。

##### ※超過業務時間

超過業務時間については、当初設計には見込まないものとする。しかし、発注者が、地震災害、風水害、雪害及びその他の災害により災害対策本部等の組織を設置した場合は、発注者に必要な範囲において災害時の業務の実施について協議を行い、必要時間を定め超過勤務時間を計上することができるものとする。

##### ロ. 直接経費

道路許認可審査・適正指導業務積算基準「3. 業務委託料の積算（2）各構成費目の算定イ直接原価（ロ）直接経費」による。

事務用品費を計上することとし、次の（イ）、（ロ）より算出する。

##### （イ）直接経費として計上できる事務用品費

パソコン等を必要とする場合は、特記仕様書に明示した上で、実費を計上する。

##### （ロ）道路情報管理業務に係るパソコン等の持ち込み費用

CALS対応で必要となるソフト等の費用を計上する場合は下記による。

また、本仕様外の機器等を導入する場合は、リース料を別途考慮するものとする。

#### 令和2年度単価（3ヵ年契約の場合）

	インストールソフトウェア	単位	単 価	備 考
ノートパソコン	総合ソフトウェア、一太郎、Adobe Acrobat Standard DC、Docu Worck Viewer Light、ウィルスチェックソフトウェア	月	6,873円	CADなし
	レーザープリンタ	月	5,777円	A3カラー
	複合機（A3サイズスキャナ対応レーザープリンタ）	月	16,806円	保守代含む
	インターネット設置費用	月	6,500円	1官署あたり

1. 各種機器の保守料については、必要な場合に計上する。

2. 業務担当者間のネットワーク機器及び消耗品については、その他原価で計上している。

3. インターネットは必要な場合に別途計上する
4. ノートパソコン、レーザープリンタ、複合機については、1台・月あたりの単価とする。

パソコン・周辺機器等は、次の仕様を満足するものとする。

ハード：ノートパソコン、マウス、テンキー

ソフト：OS (Windows 10 Pro64ビット 以上)

ワードプロセッサ (一太郎 2013 以上)

総合ソフトウェア (Microsoft Office Home & Business 2016 以上)

Adobe Acrobat Standard DC相当

Docu Works Viewer Light相当

ウイルスチェックソフトウェア (ウイルスバスター ビジネスセキュリティ 相当)

複合機：レーザープリンタ対応

最大A3対応 (コピー機能、スキャナ機能 両方)

カラーでの出力

ADF機能付き

光解像度 600dpi 以上

保守込みの「リース」

また、CAD対応のパソコンを計上する場合は、次のとおり設定したので参考とされたい。なお、周辺機器等 (レーザープリンタ、複合機 (A3サイズスキャナ対応レーザープリンタ)、インターネット設置費用) を計上する場合は、上記 (通常PC) と同様とする。

令和2年度単価 (3カ年契約の場合)

	インストールソフトウェア	単位	単価	備考
パソコン	総合ソフトウェア、一太郎、 Adobe Acrobat Standard DC、 Docu Works Viewer Light、 ウイルスチェックソフトウェア i-Construction対応ソフトウェア※1	月	10,570円	CADあり

1. 各種機器の保守料については、必要な場合に計上する。
2. 業務担当者間のネットワーク機器及び消耗品については、その他原価で計上している。
3. パソコンについては、1台・月あたりの単価とする。

3D-CADソフトウェア (1年更新ライセンス)

	単位	単価	備考
3D-CADソフトウェア※1 (1ライセンス当たり)	月	15,000円	1年更新ライセンスのため、複数年であっても1年毎に計上する。

パソコンは、次の仕様を満足するものとする。

ハード：パソコン CPU Corei7 シリーズプロセッサ 3.2GHz 以上

メモリ 32GB 以上 (増設含む)

ストレージ 内蔵SSD512GB 以上

マウス、テンキー、ドライブ (Blu-rayドライブ (DVD, CD も読み込み可) 外付可)

ソフトウェア：OS（次のソフトウェアが正常に作動するオペレーティングシステム（Windows 10 Pro 64bit以上 相当等）  
ワードプロセッサ（一太郎 2013 以上）  
総合ソフト（Microsoft Office Home & Business 2016 以上）  
Adobe Acrobat Standard DC 相当  
Docu Works Viewer Light 相当  
ウイルスチェックソフトウェア（ウイルスバスター ビジネスセキュリティ 相当）  
3D-CADソフト（V-nas Clair（V-nas Clair及びi-ConCIMkit）同等以上）※1

※1 CADソフトウェアはV-nas Clair（V-nasClair及びi-conCIMkit）相当を想定している。また、CADソフトウェアは以下の仕様を満足するものとする。

- ・2D-CADソフトウェア要求機能  
SXF形式対応のソフトウェアとし、図面ファイルは、CAD製図基準(案)に準拠したSXF形式とする。
  
- ・3D-CAD ソフトウェア要求機能
  1. 「LandXML1.2 に準じた三次元設計データ交換標準（案）」に基づいた LandXMLファイルの入出力に対応していること
  2. IFC ファイルの入出力に対応していること
  3. SXF ファイル（P21、p2z）の入出力に対応していること  
（OCF 検定（SXF 総合）において「制限事項無し」にて認証を受けていること）
  4. 3DPDF ファイルの出力に対応していること
  5. 地形データ等の 3 次元点群データの入力に対応していること
  
- ・ICT工事で電子納品を確認する際に以下のファイル形式を確認
  1. 3次元設計データ（LandXML 等のオリジナルデータ（TIN））
  2. 出来型管理資料（出来型管理図表（PDF）またはビューワー付き3次元データ）
  3. 出来型評価用データ（CSV、LandXML 等のポイントファイル）
  4. 起工測量計測データ（LandXML 等のオリジナルデータ（TIN））
  5. 岩線計測データ（LandXML 等のオリジナルデータ（TIN））
  6. 出来型計測データ（LandXML 等のオリジナルデータ（TIN））
  7. 計測点群データ（CSV、LandXML 等のポイントファイル）
  8. 工事基準点および評定点データ（CSV、LandXML 等のポイントファイル）

#### ハ. その他原価

道路許認可審査・適正指導業務積算基準「3. 業務委託料の積算（2）各構成費目の算定  
ロその他原価」による。

#### ニ. 一般管理費等

道路許認可審査・適正指導業務積算基準「3. 業務委託料の積算（2）各構成費目の算定

ハ一般管理費等」による。

3) 打合せ・指揮監督等

道路許認可審査・適正指導業務積算基準「3. 業務委託料の積算 (2) 各構成費目の算定  
イ直接原価 (イ) 直接人件費(ii) 打合せ・指揮監督等」による。

## 第 2 節 公物管理補助業務

### 第 8 項 特殊車両事務業務

・積算資料 ..... 4 - 207

交通対策課

# 特殊車両事務業務

積算資料

## 特殊車両事務業務積算資料

### 1. 適用範囲

この積算資料は、道路許認可審査・適正指導業務積算基準の内道路法第47条の2第1項・47条の3第1項に関する業務（特殊車両通行許可及び指導取締）に関する業務を委託する場合に適用するものとする。

### 2. 業務委託料

道路許認可審査・適正指導業務積算基準「2. 業務委託料」による。

### 3. 業務委託料の積算

#### 1) 業務委託料の積算方式

道路許認可審査・適正指導業務積算基準「3. 業務委託料の積算（1）業務委託料の積算」による。

#### 2) 各構成費目の算定

##### イ. 直接人件費

##### （イ）特殊車両事務

道路許認可審査・適正指導業務積算基準「3. 業務委託料の積算（2）各構成費目の算定 イ 直接原価（イ）直接人件費」による。

また、超過業務標準時間相当額については計上しない。

##### （ロ）特殊車両指導取締

特殊車両の指導取締り等に要する費用として次のとおり計上する。

① 標準班構成は表-1を標準とする。

② 1回当たりの所要時間は取締、事前・事後打合せ、準備及び後片付け、出発基地～取締基地間の移動に要する時間を計上するものとし、実態に応じて積算するものとする。尚、事前・事後打合せとは、取締開始前及び終了後に担当技術者全員によるミーティングに要する費用である。

又、事前・事後打合せ時間、準備及び後片付け時間は、1時間/回を標準とする。

③ 指導取締の設計表示単位は日（小数第二位止、第三位四捨五入）単位で計上するものとし、次式で計算する。

指導取締(日/回) = (取締時間 + 事前・事後打合せ時間 + 準備及び後片付け時間 + 移動時間) / 8時間

④ 深夜時間帯（22～5時）の中で取締を計画する時は下記により算定した深夜手当を加算する。

加算額 = 基準日額 × 1/8 × A × B      但し、A : 125/100  
B : 基本給構成比



表－1 標準班構成

業務内容	技師（B）	技術員
現地指揮監督	1	
車両選定		1
車両の誘導		1
重量計測		1
寸法計測		2
数値記録、確認・写真撮影		1
整合確認・資料作成		1
合計	1	7

注1) 本表は取締における標準的な班構成を示したものであり、積算に当たっては当局職員の出勤人数、車両重量計の有無、基地の広さ、対象道路の規制方法、交通量及び車線数、特殊車両の通行台数等を勘案して班構成を増減するものとする。

(ハ) 業務計画・指揮監督・業務打合せ

道路許認可審査・適正指導業務積算基準「3. 業務委託料の積算（2）各構成費目の算定 イ 直接原価（イ）直接人件費（ii）打合せ、指揮監督等」による。

ただし、特殊車両指導取締に関する業務管理者の直接人件費については下記による。

特殊車両指導取締単独発注の場合の業務打合せは業務着手時、指導取締前、成果品納入時とし、1ヶ月に1回を上限として計上する。ただし、成果品納入月に取締りを実施する場合は2回/月を上限とする。

ロ. 直接経費

道路許認可審査・適正指導業務積算基準「3. 業務委託料の積算（2）各構成費目の算定 イ 直接原価（ロ）直接経費」による。

事務用品費及び旅費・交通費を計上することとし、次の(a)、(b)より算出する。

(a) 事務用品費

特殊車両事務に関する事務用品費は、業務遂行上特に必要で特記仕様書に明記した場合のみ計上するものとする。

特殊車両指導取締に関する事務用品費は、車両重量計、連絡用無線機は官側の備品を使用するものとし、これ以外の指導取締用機器等の経費を特殊車両指導取締に関わる直接人件費（業務打合せ・指揮監督を除く）の「特殊車両指導取締」の雑品及び雑機械相当として0.5%を計上する。計測等器具費は端数を千円単位に切り捨てするものとする。

(b) 旅費・交通費

業務打合せに関する旅費・交通費は、道路許認可審査・適正指導業務積算基準「3. 業務委託料の積算（2）各構成費目の算定イ直接原価（ロ）直接経費 b 旅費交通費」により積算するものとする。

(c) 業務用自動車損料、燃料費、及び運転手賃金等

特殊車両指導取締に従事する担当技術者等が勤務のため出発基地と取締基地の間を往復する費用は、次のとおり積算する。

① 出発基地と取締基地間を往復する交通手段は、原則として自動車（マイクロバス15人乗り）によるものとする。

尚、運行速度は30km/hを標準とし、実態に応じて積算するものとする。又、運転労務費は業務従事者が直接運転するものとして計上しない。

② 「出発基地」は原則として最寄りの市役所等とする。尚、実施可能な会社等の所在地から勘案して不相当と判断される場合は別途考慮する。

③ 燃料費及び運転時間当たり損料は当該時間、共用日あたり損料は1日分を計上する。

④ 業務用自動車損料については、「請負工事機械経費積算要領」に基づいて積算するものとする。

⑤ 人数が5人以下の場合は、5人乗りライトバン（1500CC）とする。

ハ. その他原価

道路許認可審査・適正指導業務積算基準「3. 業務委託料の積算（2）各構成費目の算定 ロ その他原価」による。

ニ. 一般管理費等

道路許認可審査・適正指導業務積算基準「3. 業務委託料の積算（2）各構成費目の算定 ハ 一般管理費等」による。

3) 変更の取扱い

道路許認可審査・適正指導業務積算基準「4. その他（1）変更の取扱い」による。

## 第 3 節 その他業務等

### 第 1 項 資料作成業務

・ 共通仕様書 .....	4 - 2 1 1
・ 積算基準 .....	4 - 2 2 7
・ 積算資料 .....	4 - 2 3 0

# 資料作成業務共通仕様書

## 第 1 編 総 則

### 第 1 0 0 1 条 適用

- 1 資料作成業務共通仕様書（以下「共通仕様書」という。）は、国土交通省中部地方整備局（港湾空港関係を除く。）の事務所管内における業務に関する資料作成業務（以下「業務」という。）に係る契約書及び設計図書の内容について、統一的な解釈及び運用を図るとともに、その他の必要な事項を定め、もって契約の適正な履行の確保を図るためのものである。
- 2 設計図書は、相互に補完しあうものとし、そのいずれかによって定められている事項は、契約の履行を拘束するものとする。
- 3 特記仕様書、図面、共通仕様書又は指示や協議等の間に相違がある場合、又は図面からの読み取りと図面に書かれた数字が相違する場合など、業務の遂行に支障が生じたり、今後相違することが想定される場合、受注者は調査職員に確認して指示を受けなければならない。
- 4 設計業務等、測量業務及び地質・土質調査業務等に関する業務については、各共通仕様書によるものとする。

### 第 1 0 0 2 条 用語の定義

共通仕様書に使用する用語の定義は、次の各項に定めるところによる。

- 1 「発注者」とは、支出負担行為担当官若しくは分任支出負担行為担当官又は契約担当官若しくは分任契約担当官をいう。
- 2 「受注者」とは、業務の実施に関し、発注者と委託契約を締結した個人若しくは会社その他の法人をいう。又は、法令の規定により認められたその一般承継人をいう。
- 3 「調査職員」とは、契約図書に定められた範囲内において受注者又は管理技術者に対する指示、承諾又は協議等の職務を行う者で、契約書第 7 条第 1 項に規定する者であり、総括調査員、主任調査員及び調査員を総称していう。
- 4 「総括調査員」とは、業務の総括業務を担当し、主に管理技術者に対する指示、承諾又は、協議のうち重要なものの処理及び重要な業務内容の変更、一時中止の必要があると認める場合における契約担当官等（会計法第 2 9 条の 3 第 1 項に規定する契約担当官等をいう。）への報告を行い、主任調査員、調査員の指揮監督を行う者をいう。  
重要なものの処理及び重要な業務内容の変更とは、契約変更に係る指示、承諾等をいう。
- 5 「主任調査員」とは、業務を担当し、主に管理技術者に対する指示、承諾又は協議の処理（重要なものを除く。）、業務内容の変更（重要なものは除く。）、総括調査員への報告及び調査員への指示を行う者をいう。
- 6 「調査員」とは、業務を担当し、主に、総括調査員又は主任調査員が指示、承諾を行うための内容確認及び総括調査員又は主任調査員への報告を行う者をいう。
- 7 「検査職員」とは、業務の完了検査及び指定部分に係る検査にあたって、契約書第 2 8 条第 2 項の規定に基づき、検査を行う者をいう。

- 8 「工事監督職員」とは、工事請負契約書第9条第1項に基づき、発注者が定め当該工事の請負者に通知した者をいう。
- 9 「管理技術者」とは、契約の履行に関し、業務の管理及び統括等を行う者で、契約書第8条第1項の規定に基づき、受注者が定めた者をいう。
- 10 「担当技術者」とは、管理技術者のもとで業務を担当する者であって、受注者が定めた者（管理技術者を除く。）をいう。
- 11 「契約図書」とは、契約書及び設計図書をいう。
- 12 「契約書」とは、業務等委託契約書（総価契約）をいう。
- 13 「設計図書」とは、仕様書、図面、数量総括表、現場説明書及び現場説明に対する質問回答書をいう。
- 14 「仕様書」とは、共通仕様書及び特記仕様書（これらにおいて明記されている適用すべき諸基準を含む。）を総称していう。
- 15 「共通仕様書」とは、業務に共通する技術上の指示事項等を定める図書をいう。
- 16 「特記仕様書」とは、共通仕様書を補足し、業務の実施に関する明細又は特別な事項を定める図書をいう。
- 17 「数量総括表」とは、業務に関する工種、設計数量および規格を示した書類をいう。
- 18 「現場説明書」とは、業務の入札等に参加する者に対して、発注者が当該業務の契約条件を説明するための書類をいう。
- 19 「質問回答書」とは、現場説明書に関する入札等参加者からの質問書に対して、発注者が回答する書面をいう。
- 20 「図面」とは、入札等に際して発注者が交付した図面及び発注者から変更又は追加された図面及び図面のもとになる計算書等をいう。
- 21 「指示」とは、調査職員が受注者に対し、業務の遂行上必要な事項について書面をもって示し、実施させることをいう。
- 22 「請求」とは、発注者又は受注者が契約内容の履行あるいは変更に関して相手方に書面をもって行為、あるいは同意を求めることをいう。
- 23 「通知」とは、発注者若しくは調査職員が受注者に対し、又は受注者が発注者若しくは調査職員に対し、業務に関する事項について書面をもって知らせることをいう。
- 24 「報告」とは、受注者が調査職員に対し、業務の遂行に係わる事項について、書面をもって知らせることをいう。
- 25 「申し出」とは、受注者が契約内容の履行あるいは変更に関し、発注者に対して書面をもって同意を求めることをいう。
- 26 「承諾」とは、受注者が調査職員に対し、書面で申し出た業務の遂行上必要な事項について、調査職員が書面により業務上の行為に同意することをいう。
- 27 「質問」とは、不明な点に関して書面をもって問うことをいう。
- 28 「回答」とは、質問に対して書面をもって答えることをいう。

- 29 「協議」とは、書面により契約図書の協議事項について、発注者又は調査職員と受注者が対等の立場で合議することをいう。
- 30 「提出」とは受注者が調査職員に対し、業務に係わる事項について書面又はその他の資料を説明し、差し出すことをいう。
- 31 「書面」とは、手書き、印刷等の伝達物をいい、発行年月日を記録し、署名又は捺印したものを有効とする。
- 1) 緊急を要する場合は、ファクシミリまたは電子メールにより伝達できるものとするが、後日書面と差し換えるものとする。
  - 2) 電子納品を行う場合は、別途調査職員と協議するものとする。
- 32 「検査」とは、契約書第28条に基づき、検査職員が業務の完了を確認することをいう。
- 33 「打合せ」とは、業務を適正かつ円滑に実施するために管理技術者と調査職員が面談により、業務の方針及び条件等の疑義を正すことをいう。
- 34 「修補」とは、発注者が検査時に受注者の負担に帰すべき理由による不良箇所を発見した場合に受注者が行うべき訂正、補足その他の措置をいう。
- 35 「協力者」とは、受注者が業務の遂行にあたって、再委託する者をいう。
- 36 「使用人等」とは、協力者又はその代理人若しくはその使用人その他これに準ずるものをいう。
- 37 「立会」とは、設計図書に示された項目において調査職員が臨場し内容を確認すること。
- 38 「了解」とは、契約図書に基づき、調査職員が受注者に指示した処理内容・回答に対して、理解して承認することをいう。
- 39 「受理」とは、契約図書に基づき、受注者、調査職員が相互に提出された書面を受け取り、内容を把握することをいう。

### 第1003条 業務の着手

受注者は、特記仕様書に定めがある場合を除き、契約締結後15日（行政期間の休日に関する法律（昭和63年法律第91号）第1条に規定する行政機関の休日（以下、「休日等」という。）を含まない。）以内に業務に着手しなければならない。この場合において、着手とは管理技術者が業務の実施のため調査職員との打合せを行うことをいう。

### 第1004条 調査職員

- 1 発注者は、業務における調査職員を定め、受注者に通知するものとする。
- 2 調査職員は、契約図書に定められた事項の範囲内において、指示、承諾、協議等の職務を行うものとする。
- 3 契約書の規定に基づく調査職員の権限は、契約書第7条第2項に規定した事項である。
- 4 調査職員がその権限を行使するときは、書面により行うものとする。ただし、緊急を要する場合、調査職員が受注者に対し口頭による指示等を行った場合には、受注者はその指示等に従うものとする。調査職員は、その指示等を行った後7日以内に書面で受注者に通知するものとする。

## 第1005条 管理技術者

- 1 受注者は業務における管理技術者を定め、発注者に通知するものとする。
- 2 管理技術者に委任できる権限は契約書第8条第2項に規定した事項とする。ただし、受注者が管理技術者に委任できる権限を制限する場合は発注者に書面をもって報告しない限り、管理技術者は受注者の一切の権限（契約書第8条第2項の規定により行使できないとされた権限を除く。）を有するものとされ発注者及び調査職員は管理技術者に対して指示等を行えば足りるものとする。
- 3 管理技術者は、第2002条に示す内容について担当技術者が適切に行うように、指揮監督しなければならない。
- 4 受注者は、原則として競争参加資格確認申請書に記載した予定管理技術者を管理技術者に定めなければならない。ただし、死亡、傷病、退職、出産、育児、介護等のやむをえない理由により変更を行う場合には、同等以上の技術者であるとの発注者の承諾を得なければならない。
- 5 管理技術者は、業務の履行にあたり、次のいずれか又は発注者が別に示す資格保有者であり、日本語に堪能（日本語通訳が確保できれば可）でなければならない。
  - ・ 技術士（総合技術監理部門－建設又は建設部門）
  - ・ 一級土木施工管理技士
  - ・ 土木学会特別上級土木技術者、土木学会上級土木技術者又は土木学会1級土木技術者
  - ・ （一社）全日本建設技術協会による公共工事品質確保技術者（Ⅰ）、公共工事品質確保技術者（Ⅱ）の資格を有する者
  - ・ R C C M 又はR C C Mと同等の能力を有する者（技術士部門と同様の部門に限る）
- 6 管理技術者は、調査職員が指示する関連のある業務の受注者と十分に協議の上、相互に協力し、業務を実施しなければならない。

## 第1006条 担当技術者の資格

- 1 第2001条で示されている担当技術者については、次のいずれかの該当する者であること。
  - ・ 技術士（総合技術監理部門－建設又は建設部門）、技術士補（建設部門）
  - ・ 一級土木施工管理技士又は二級土木施工管理技士
  - ・ 土木学会特別上級技術者、土木学会上級技術者、土木学会1級技術者又は土木学会2級技術者
  - ・ （一社）全日本建設技術協会による公共工事品質確保技術者（Ⅰ）、公共工事品質確保技術者（Ⅱ）の資格を有する者
  - ・ R C C M 又はR C C Mと同等の能力を有する者（技術士部門と同様の部門に限る）
  - ・ 「管理技術者に必要とされる同種又は類似業務等の実績」と同様の実務経験が1年以上の者
  - ・ 河川又は道路関係の技術的行政経験を10年以上有する者

- 2 受注者は担当技術者を定めた場合は、その氏名、その他必要な事項を調査職員に通知しなければならない。

#### 第1007条 適切な技術者の配置

- 1 管理技術者及び担当技術者を定めるときは、当該業務の対象となる工事の受注者と、資本・人事面において関係がある者を置いてはならない。
- 2 調査職員は、必要に応じて、次に示す事項について報告を求めることができる。
  - 一 技術者経歴・職歴
  - 二 受注者との雇用形態
  - 三 資本・人事面において関係があると認められると考えられる企業（建設業許可業者、製造業者等）の名称及び受注者とその企業との関係に関する事項。

#### 第1008条 提出書類

- 1 受注者は、発注者が指定した様式により、契約締結後に関係書類を調査職員を経て、発注者に遅滞なく提出しなければならない。ただし、業務委託料（以下、「委託料」という。）に係る請求書、請求代金代理受領承諾書、遅延利息請求書、調査職員に関する措置請求に係る書類及びその他現場説明の際に指定した書類を除く。
- 2 受注者が発注者に提出する書類で様式が定められていないものは、受注者において様式を定め、提出するものとする。ただし、発注者がその様式を指示した場合は、これに従わなければならない。
- 3 受注者は、契約時又は変更時において、契約金額が100万円以上の業務について、業務実績情報システム（以下、「テクリス」という。）に基づき、受注・変更・完了・訂正時に業務実績情報として作成した「登録のための確認のお願い」をテクリスから調査職員にメール送信し、調査職員の確認を受けた上で、受注時は契約締結後、15日（休日等を除く）以内に、登録内容の変更時は変更があった日から、15日（休日等を除く）以内に、完了時は業務完了後15日（休日等を除く）以内に、訂正時は適宜、登録機関に登録申請しなければならない。なお、登録できる技術者は、業務計画書に示した技術者とする（担当技術者の登録は8名までとする）。

また、受注者は、契約時において、予定価格が1,000万円を超える競争入札により調達される建設コンサルタント業務において調査基準価格を下回る金額で落札した場合、テクリスに業務実績情報を登録する際は、「低価格入札である」にチェックした上で、「登録のための確認のお願い」を作成し、調査職員の確認を受けること。

また、登録機関発行の「登録内容確認書」はテクリス登録時に調査職員にメール送信される。なお、変更時と完了時の間が15日間（休日等を除く）に満たない場合は、変更時の登録申請を省略できるものとする。

また、本業務の完了後において訂正または削除する場合においても同様に、テクリスから発注者にメール送信し、速やかに発注者の確認を受けた上で、登録機関に登録申請しなければならない。



## 第1009条 打合せ等

- 1 業務を適正かつ円滑に実施するため、管理技術者と調査職員は常に密接な連絡をとり、業務の方針及び条件等の疑義を正すものとし、その内容についてはその都度受注者が書面（打合せ記録簿）に記録し、相互に確認しなければならない。なお、連絡は積極的に電子メール等を活用し、電子メールで確認した内容については、必要に応じて打合せ記録簿を作成するものとする。
- 2 業務着手時及び設計図書で定める業務の区切りにおいて、管理技術者と調査職員は打合せを行うものとし、その結果について書面（打合せ記録簿）に記録し相互に確認しなければならない。
- 3 管理技術者は、仕様書に定めのない事項について疑義が生じた場合は、速やかに調査職員と協議するものとする。

## 第1010条 業務計画書

- 1 受注者は契約締結後14日（休日等を含む）以内に業務計画書を作成し、調査職員に提出しなければならない。
- 2 業務計画書には、契約図書に基づき下記事項を記載するものとする。
  - 一 業務概要
  - 二 実施方針（情報セキュリティに関する対策を含む）
  - 三 業務工程
  - 四 業務組織計画
  - 五 打合せ計画
  - 六 連絡体制（緊急時含む）
  - 七 その他
- 3 受注者は、業務計画書の内容を変更する場合は、理由を明確にしたうえで、その都度調査職員に変更業務計画書を提出しなければならない。
- 4 調査職員が指示した事項については、受注者はさらに詳細な業務計画に係る資料を提出しなければならない。

## 第1011条 業務に必要な資料の取扱い

- 1 一般に広く流布されている各種基準及び参考図書等の業務の実施に必要な資料については、受注者の負担において適切に整備するものとする。
- 2 調査職員は、必要に応じて、業務の実施に必要な資料を受注者に貸与するものとする。
- 3 受注者は、貸与された資料の必要がなくなった場合は、ただちに調査職員に返却するものとする。
- 4 受注者は、貸与された資料を丁寧に扱い、損傷してはならない。万一、損傷した場合には、受注者の責任と費用負担において修復するものとする。
- 5 受注者は、貸与された資料については、業務に関する資料の作成以外の目的で使用、複写等してはならない。
- 6 受注者は、貸与された資料を第三者に貸与、閲覧、複写、譲渡又は使用させてはならない。

#### 第1012条 土地への立ち入り等

- 1 受注者は、業務を実施するため国有地、公有地又は私有地に立ち入る場合は、契約書第10条の定めに従って調査職員及び関係者と十分な協調を保ち業務が円滑に進捗するように努めなければならない。なお、やむを得ない理由により現地への立ち入りが不可能となった場合には、ただちに調査職員に報告し指示を受けなければならない。
- 2 受注者は、業務実施のため植物伐採、垣、柵等の除去又は土地若しくは工作物を一時使用する時は、あらかじめ調査職員に報告するものとし、報告を受けた調査職員は、当該土地所有者及び占有者の許可を得るものとする。  
なお、第三者の土地への立ち入りについては、当該土地占有者の許可は、発注者が得るものとするが、調査職員の指示がある場合、受注者はこれに協力しなければならない。
- 3 受注者は、前項の場合において生じた損失のため必要となる経費の負担については、設計図書に示す外は調査職員と協議により定めるものとする。

#### 第1013条 成果物の提出

- 1 受注者は、業務が完了したときは、第2005条に示す成果物を業務完了報告書とともに提出し、検査を受けるものとする。
- 2 受注者は、設計図書に定めがある場合、又は調査職員の指示する場合で、同意した場合は履行期間途中においても、成果品の部分引き渡しを行うものとする。
- 3 受注者は、成果物において使用する計量単位は、国際単位計（S I）とする。

#### 第1014条 関係法令及び条例等の遵守

- 1 受注者は、業務の実施に当たっては、関連する関係法令及び条例等を遵守しなければならない。
- 2 受注者は、倫理及び技術の向上を図るため、以下の項目を実施し、その結果を発注者へ報告するものとする。
  - (1) 当該業務の管理技術者に対する、発注者が、倫理及び技術の向上を図るために実施する講習の受講（当該講習は毎年度、受講するものとする。）
  - (2) 当該業務に従事する者に対する社内講習及び関係法令及び条例等の遵守についての周知徹底。
- 3 発注者は必要と認めるときは、受注者に対し関係法令及び条例等の遵守の状況について報告を求め、又検査をすることができる。

#### 第1015条 検査

- 1 受注者は、契約書第28条第1項の規定に基づき、業務完了報告書を発注者に提出する際には、契約図書により義務付けられた資料の整備がすべて完了し、調査職員に提出していただかなければならない。
- 2 発注者は、業務の検査に先立って受注者に対して書面をもって検査日を通知するものとする。この場合において受注者は、検査に必要な書類及び資料等を整備しなければならない。この場合検査に要する費用は受注者の負担とする。
- 3 検査職員は、調査職員及び管理技術者の立ち会いの上、検査を行うものとする。

#### 第1016条 再委託

1 契約書第5条第1項に規定する「主たる部分」とは、次の各号に掲げるものをいい、受注者は、これを再委託することはできない。

一 業務遂行管理、業務の手法の決定及び技術的判断等

2 受注者は、コピー、ワープロ、印刷、製本、計算処理（単純な電算処理に限る）、トレース、資料整理などの簡易な業務の再委託に当たっては、発注者の承諾を必要としない。

3 受注者は、第1項及び第2項に規定する業務以外の再委託にあたっては、発注者の承諾を得なければならない。4 受注者は、業務を再委託に付する場合、書面により協力者との契約関係を明確にしておくとともに、協力者に対して適切な指導、管理の下に業務を実施しなければならない。

なお、再委託の相手方は、国土交通省中部地方整備局の測量建設コンサルタント等業務に係る一般競争（指名競争）参加資格の認定を受けている者である場合は、国土交通省中部地方整備局長から測量・建設コンサルタント等業務に関し指名停止を受けている期間中であってはならない。

#### 第1017条 守秘義務

1 受注者は、契約書第1条第5項の規定により、業務の実施過程で知り得た秘密を第三者に漏らしてはならない。

2 受注者は、当該業務の結果（業務処理の過程において得られた記録等を含む。）を第三者に閲覧させ、複写させ、又は譲渡してはならない。ただし、あらかじめ発注者の書面による承諾を得たときはこの限りではない。

3 受注者は、本業務に関して発注者から貸与された情報その他知り得た情報を第1010条に示す業務計画書の業務組織計画に記載される者以外には秘密とし、また、当該業務の遂行以外の目的に使用してはならない。

4 受注者は、当該業務に関して発注者から貸与された情報、その他知り得た情報を当該業務の終了後においても第三者に漏らしてはならない。

5 取り扱う情報は、アクセス制限、パスワード管理等により適切に管理するとともに、当該業務のみに使用し、他の目的には使用しないこと。また、発注者の許可なく複製・転送等をしてはならないこと。

6 受注者は、当該業務完了時に、業務の実施に必要な貸与資料（書面、電子媒体）について、発注者への返却若しくは消去又は破棄を確実にすること。

7 受注者は、当該業務の遂行において貸与された発注者の情報の外部への漏洩若しくは目的外利用が認められ又そのおそれがある場合には、これを速やかに発注者に報告するものとする。

#### 第1018条 情報セキュリティにかかる事項

受注者は、発注者と同等以上の情報セキュリティを確保しなければならない。

#### 第1019条 安全等の確保

1 受注者は、屋外で行う業務の実施に際しては、当該業務関係者だけでなく、付近住民、通

行者、通行車両等の第三者の安全確保に努めなければならない。

- 2 受注者は、特記仕様書に定めがある場合には、所轄警察署、道路管理者、鉄道事業者、河川管理者、労働基準監督署等の関係者及び関係機関と緊密な連絡を取り、業務実施中の安全を確保しなければならない。
- 3 受注者は、業務の実施にあたり、事故が発生しないよう使用人等に安全教育の徹底を図り、指導、監督に努めなければならない。
- 4 受注者は、業務の実施にあたっては、安全の確保に努めるとともに、労働安全衛生法等関係法令に基づく措置を講じておくものとする。
- 5 受注者は、業務の実施にあたり、災害予防のため、次の各号に掲げる事項を厳守しなければならない。
  - 一 業務に伴い伐採した立木等を焼却する場合には、関係法令を遵守するとともに、関係官公署の指導に従い必要な措置を講じなければならない。
  - 二 受注者は、喫煙等の場所を指定し、指定場所以外での火気の使用を禁止しなければならない。
  - 三 受注者は、ガソリン、塗料等の可燃物を使用する必要がある場合には、周辺に火気の使用を禁止する旨の標示を行い、周辺の整理に努めなければならない。
- 6 受注者は、爆発物等の危険物を使用する必要がある場合には、関係法令を遵守するとともに、関係官公署の指導に従い、爆発等の防止の措置を講じなければならない。
- 7 受注者は、業務の実施にあたっては豪雨、豪雪、出水、地震、落雷等の自然災害に対して、常に被害を最小限に食い止めるための防災体制を確立しておかなければならない。災害発生時においては第三者及び使用人等の安全確保に努めなければならない。
- 8 受注者は、業務実施中に事故等が発生した場合は、直ちに調査職員に報告するとともに、調査職員が指示する様式により事故報告書を速やかに調査職員に提出し、調査職員から指示がある場合にはその指示に従わなければならない。

#### 第1020条 条件変更

- 1 契約書第15条第1項第5号に規定する「予期することのできない特別な状態」とは、発注者と受注者が協議し当該規程に適合すると判断した場合とする。
- 2 調査職員が、受注者に対して契約書第15条、16条及び18条の規定に基づく設計図書の変更又は訂正の指示を行う場合は、指示書によるものとする。

#### 第1021条 修補

- 1 受注者は、修補は速やかに行わなければならない。
- 2 検査職員は、修補の必要があると認めた場合には、受注者に対して期限を定めて修補を指示することができるものとする。
- 3 検査職員が修補の指示をした場合において、修補の完了の確認は検査職員の指示に従うものとする。
- 4 検査職員が指示した期間内に修補が完了しなかった場合には、発注者は、契約書第28条第2項の規定に基づき検査の結果を受注者に通知するものとする。

## 第1022条 契約変更

- 1 発注者は、次の各号に掲げる場合において、業務委託契約の変更を行うものとする。
  - 一 業務内容の変更により委託料に変更を生じる場合
  - 二 履行期間の変更を行う場合
  - 三 調査職員と受注者が協議し、業務施行上必要があると認められる場合
  - 四 契約書第27条第1項の規定に基づき委託料の変更に代える設計図書の変更を行った場合
- 2 発注者は、前項の場合において、変更する契約図書を次の各号に基づき作成するものとする。
  - 一 第1020条の規定に基づき調査職員が受注者に指示した事項
  - 二 業務の一時中止に伴う増加費用及び履行期間の変更等決定済の事項
  - 三 その他発注者又は調査職員と受注者との協議で決定された事項

## 第1023条 履行期間の変更

- 1 発注者は、受注者に対して業務の変更の指示を行う場合において履行期間変更協議の対象であるか否かを合わせて事前に通知しなければならない。
- 2 発注者は、履行期間変更協議の対象であると確認された事項及び業務の一時中止を指示した事項であっても残履行期間及び残業務量等から履行期間の変更が必要でないと判断した場合は、履行期間の変更を行わない旨の協議に代えることができるものとする。
- 3 受注者は、契約書第20条第1項の規定に基づき、履行期間の延長が必要と判断した場合には、履行期間の延長理由、必要とする延長日数の算定根拠、変更工程表その他必要な資料を発注者に提出しなければならない。
- 4 契約書第21条第1項に基づき、発注者の請求により履行期限を短縮した場合には、受注者は、速やかに業務工程表を修正し提出しなければならない。

## 第1024条 一時中止

- 1 契約書第17条第1項の規定により、次の各号に該当する場合において、発注者は、受注者に書面をもって通知し、必要と認める期間、業務の全部又は一部を一時中止させるものとする。

なお、暴風、豪雨、洪水、高潮、地震、地すべり、落盤、火災、騒乱、暴動その他自然的又は人為的な事象（以下「天災等」という。）による業務の中断については、第1027条臨機の措置により、受注者は、適切に対応しなければならない。

  - 一 第三者の土地への立ち入り許可が得られない場合
  - 二 関連する他の業務等の進捗が遅れたため、業務の続行を不相当と認めた場合
  - 三 環境問題等の発生により業務の続行が不相当又は不可能となった場合
  - 四 天災等により業務の対象箇所の状態が変動した場合
  - 五 第三者及びその財産、受注者、使用人等並びに調査職員の安全確保のため必要があると認めた場合
  - 六 前各号に掲げるものの他、発注者が必要と認めた場合
- 2 発注者は、受注者が契約図書に違反し、又は調査職員の指示に従わない場合等、調査職員

- が必要と認めた場合には、業務の全部又は一部の一時中止をさせることができるものとする。
- 3 前2項の場合において、受注者は業務の現場の保全については、調査職員の指示に従わなければならない。

#### 第1025条 発注者の賠償責任

発注者は、次の各号に該当する場合、損害の賠償を行わなければならない。

- 1) 契約書第25条に規定する一般的損害、契約書第26条に規定する第三者に及ぼした損害について、発注者の責に帰すべき損害とされた場合
- 2) 発注者が契約に違反し、その違反により契約の履行が不可能となった場合

#### 第1026条 受注者の賠償責任等

受注者は、以下の各号に該当する場合、損害の賠償又は履行の追完を行わなければならない。

- 一 契約書第29条に規定する一般的損害、契約書第30条第1項に規定する第三者に及ぼした損害について、受注者の責に帰すべき損害とされた場合
- 二 契約書第32条第1項に規定する契約不適合責任として請求された場合
- 三 受注者の責により損害が生じた場合

#### 第1027条 臨機の措置

- 1 受注者は、災害防止等のため必要があると認めるときは、臨機の措置をとらなければならない。また、受注者は、措置をとった場合には、その内容をすみやかに調査職員に報告しなければならない。
- 2 調査職員は、天災等に伴い成果物の品質および履行期間の遵守に重大な影響があると認められるときは、受注者に対して臨機の措置をとることを請求することができるものとする。

#### 第1028条 個人情報の取扱い

##### 1 基本的事項

受注者は、個人情報の保護の重要性を認識し、この契約による事務を処理するための個人情報の取扱いに当たっては、個人の権利利益を侵害することのないよう、個人情報の保護に関する法律（平成15年5月30日法律第57号）、行政機関の保有する個人情報の保護に関する法律（平成15年5月30日法律第58号）等の関係法令に基づき、個人情報の漏えい、滅失、改ざん又はき損の防止その他の個人情報の適切な管理のために必要な措置を講じなければならない。

##### 2 秘密の保持

受注者は、この契約による事務に関して知り得た個人情報の内容をみだりに第三者に知らせ、又は不当な目的に使用してはならない。この契約が終了し、又は解除された後においても同様とする。

##### 3 取得の制限

受注者は、この契約による事務を処理するために個人情報を取得するときは、あらかじめ、本人に対し、その利用目的を明示しなければならない。また、当該利用目的の達成に必要な範囲内で、適正かつ公正な手段で個人情報を取得しなければならない。

##### 4 利用及び提供の制限

受注者は、発注者の指示又は承諾があるときを除き、この契約による事務を処理するための利用目的以外の目的のために個人情報を自ら利用し、又は提供してはならない。

#### 5 複写等の禁止

受注者は、発注者の指示又は承諾があるときを除き、この契約による事務を処理するために発注者から提供を受けた個人情報が記録された資料等を複写し、又は複製してはならない。

#### 6 再委託の禁止

受注者は、発注者の指示又は承諾があるときを除き、この契約による事務を処理するための個人情報については自ら取り扱うものとし、第三者にその取り扱いを伴う事務を再委託してはならない。

#### 7 事案発生時における報告

受注者は、個人情報の漏えい等の事案が発生し、又は発生するおそれがあることを知ったときは、速やかに発注者に報告し、適切な措置を講じなければならない。なお、発注者の指示があった場合はこれに従うものとする。また、契約が終了し、又は解除された後においても同様とする。

#### 8 資料等の返却等

受注者は、この契約による事務を処理するために発注者から貸与され、又は受注者が収集し、若しくは作成した個人情報が記録された資料等を、この契約の終了後又は解除後速やかに発注者に返却し、又は引き渡さなければならない。ただし、発注者が、廃棄又は消去など別の方法を指示したときは、当該指示に従うものとする。

#### 9 管理の確認等

発注者は、受注者における個人情報の管理の状況について適時確認することができる。また、発注者は必要と認めるときは、受注者に対し個人情報の取り扱い状況について報告を求め、又は検査することができる。

#### 10 管理体制の整備

受注者は、この契約による事務に係る個人情報の管理に関する責任者を特定するなど管理体制を定めなければならない。

#### 11 従事者への周知

受注者は、従事者に対し、在職中及び退職後においてもこの契約による事務に関して知り得た個人情報の内容をみだりに第三者に知らせ、又は不当な目的に使用してはならないことなど、個人情報の保護に関して必要な事項を周知しなければならない。

### 第1029条 行政情報流出防止対策の強化

1. 受注者は、本業務の履行に関する全ての行政情報について適切な流出防止対策をとらなければならない。

2. 受注者は、次の業務における行政情報流出防止対策の基本的事項を遵守しなければならない。

(関係法令等の遵守)

行政情報の取り扱いについては、関係法令を遵守するほか、本規定及び発注者の指示する事項を遵守するものとする。

(行政情報の目的外使用の禁止)

受注者は、発注者の許可無く本業務の履行に関して取り扱う行政情報を本業務の目的

以外に使用してはならない。

(社員等に対する指導)

- 一 受注者は、受注者の社員、短時間特別社員、特別臨時作業員、臨時雇い、嘱託及び派遣労働者並びに取締役、相談役及び顧問、その他全ての従業員（以下、「社員等」という。）に対し、行政情報の流出防止対策について、周知徹底を図るものとする。
- 二 受注者は、社員等の退職後においても行政情報の流出防止対策を徹底させるものとする。
- 三 受注者は、発注者が再委託を認めた業務について再委託をする場合には、再委託先業者に対し本規定に準じた行政情報の流出防止対策に関する確認を行うこと。

(契約終了時等における行政情報の返却)

受注者は、本業務の履行に関し発注者から提供を受けた行政情報（発注者の許可を得て複製した行政情報を含む。以下同じ。）については、本業務の実施完了後又は本業務の実施途中において発注者から返還を求められた場合、速やかに直接発注者に返却するものとする。本業務の実施において付加、変更、作成した行政情報についても同様とする。

(電子情報の管理体制の確保)

- 一 受注者は、電子情報を適正に管理し、かつ、責務を負う者（以下、「情報管理責任者」という。）を選任及び配置し、第1010条で示す業務計画書に記載するものとする。
- 二 受注者は、次の事項に関する電子情報の管理体制を確保しなければならない。
  - 1) 本業務で使用するパソコン等のハード及びソフトに関するセキュリティ対策
  - 2) 電子情報の保存等に関するセキュリティ対策
  - 3) 電子情報を移送する際のセキュリティ対策

(電子情報の取り扱いに関するセキュリティの確保)

受注者は、本業務の実施に際し、情報流出の原因につながる次の行為をしてはならない。

- 一 情報管理責任者が使用することを認めたパソコン以外の使用
- 二 セキュリティ対策の施されていないパソコンの使用
- 三 セキュリティ対策を施さない形式での重要情報の保存
- 四 セキュリティ機能のない電磁的記録媒体を使用した重要情報の移送
- 五 情報管理責任者の許可を得ない重要情報の移送

(事故の発生時の措置)

- 一 受注者は、本業務の履行に関して取り扱う行政情報について何らかの事由により情報流出事故にあった場合には、速やかに発注者に届け出るものとする。
- 二 この場合において、速やかに事故の原因を明確にし、セキュリティ上の補完措置をとり、事故の再発防止の措置を講ずるものとする。
- 三 発注者は、受注者の行政情報の管理体制等について、必要に応じ報告を求め、検査確認を行う場合がある。



### 第1030条 コスト調査

予算決算及び会計令第85条の基準に基づく価格を下回る価格で契約した場合においては、受注者は次の事項に協力しなければならない。

1. 受注者は、業務コスト調査に係わる調査票等の作成を行い、業務完了日の翌日から起算して90日以内に発注者に提出するものとする。なお、調査票等については別途調査職員から指示するものとする。
2. 受注者は、提出された調査票等の内容を確認するために調査職員がヒアリング調査を実施する場合、当該調査に応じるものとする。

### 第1031条 暴力団員等による不当介入を受けた場合の措置

1. 受注者は、暴力団員等による不当介入を受けた場合は、断固としてこれを拒否すること。また、不当介入を受けた時点で速やかに警察に通報を行うとともに、捜査上必要な協力を行うこと。下請負人等が不当介入を受けたことを認知した場合も同様とする。
2. 1. により警察に通報又は捜査上必要な協力を行った場合には、速やかにその内容を記載した書面により発注者に報告すること。
3. 1. 及び2. の行為を怠ったことが確認された場合は、指名停止等の措置を講じることがある。
4. 暴力団員等による不当介入を受けたことにより工程に遅れが生じる等の被害が生じた場合は、発注者と協議しなければならない。

### 第1032条 保険加入の義務

受注者は、雇用保険法、労働者災害補償保険法、健康保険法及び厚生年金保険法の規定により、雇用者等の雇用形態に応じ、雇用者等を被保険者とするこれらの保険に加入しなければならない。

## 第2編 資料作成業務

### 第2001条 担当技術者

1 担当技術者は、第2002条で示された業務の適正な履行を確保するため、業務に係わる次の事項について適切に行われなければならない。

- 一 業務の実施にあたっては、別に定める「土木工事共通仕様書」等を十分理解し、厳正に実施すること。
- 二 業務の実施にあたって、関係法令等、請負工事の契約書及び設計図書等の内容を十分理解し、現地の状況についても把握しておくこと。

### 第2002条 業務内容

受注者は、以下に掲げる内容を実施するものとする。

#### 1 設計成果等の資料とりまとめ業務等

各種設計業務及び調査業務の成果並びに工事に関する各種資料等を整理し、調査・計画・管理業務等に必要な資料の作成、必要に応じて現地確認調査等を行うものとする。

#### 2 工事等の発注に伴う図面、数量等の資料作成等

工事の発注計画に関連する概算数量等資料の作成、業務の発注に必要となる各種技術資料の作成・とりまとめ、及び変更契約に必要な各種資料の作成等を、必要に応じ現地確認調査等を行い実施するものとする。

#### 3 その他技術管理上重要な資料作成等

技術管理上重要な資料の取りまとめ及び作成を行うものとする。

#### 4 その他関係資料の作成

発注者が事業を進める上で必要となる関係者や関係機関との協議・調整に必要な資料の作成、技術管理上一般的な資料の取りまとめ及び各種資料の作成を行うものとする。

### 第2003条 業務委託証明書

受注者は、発注者に業務を行う担当技術者の業務委託証明書発行申請書を提出し、業務委託証明書の発行を受けなければならない。

なお、担当技術者は業務委託証明書を携帯し業務に当たらなければならない。

### 第2004条 業務報告書

受注者は別に定める様式により、次に掲げる事項を記入した業務報告書を作成し、調査職員に月毎にとりまとめて書面で提出するものとする。

- 一 実施した業務の内容
- 二 その他必要事項

### 第2005条 成果物

第1013条でいう成果とは、第2002条で作成した資料及び第2004条で作成した業務報告書をいう。

## 第2006条 引き渡し前における成果物の使用

発注者は、成果物の引き渡し前であっても、成果物の全部又は一部の使用を受注者の承諾を得て使用することができるものとする。

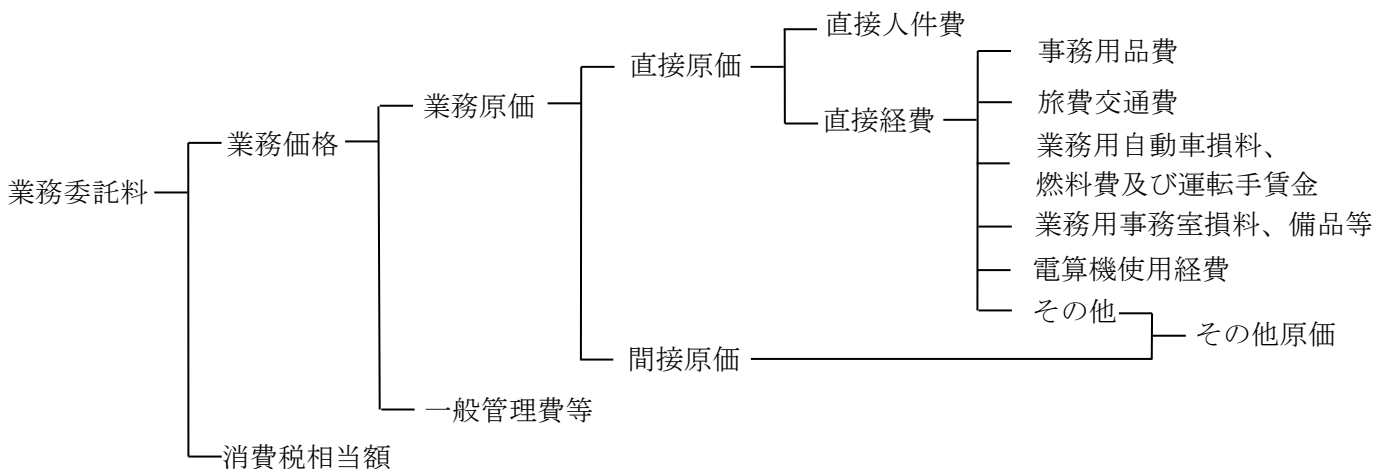
# 第1項 資料作成業務積算基準

## 1. 適用範囲

この積算基準は、事務所管内における業務に関する資料作成等に関する業務を委託する場合に適用する。

## 2. 業務委託料

### (1) 業務委託料の構成



### (2) 業務委託料構成費目の内容

#### イ 直接原価

##### (イ) 直接人件費

直接人件費は、業務に従事する者の人件費とする。

##### (ロ) 直接経費（積上計上分）

直接経費は、業務処理に必要な経費のうち次に掲げるものとする。

- a. 事務用品費
- b. 旅費交通費
- c. 業務用自動車損料、燃料費及び運転手賃金
- d. 業務用事務室損料及び備品費等
- e. 電算機使用経費 等

##### (ハ) 直接経費（積上計上するものを除く）

直接経費（積上計上分）以外の直接経費とする。

#### ロ 間接原価

当該業務担当部署の事務職員の人件費および福利厚生費，水道光熱費等の経費とする。

※その他原価は、直接経費（積上計上するものを除く）及び間接原価からなる。

#### ハ 一般管理費等

業務を処理する建設コンサルタント等における経費等のうち直接原価，間接原価以外の経費。

一般管理費等は一般管理費及び付加利益よりなる。

#### ニ 消費税相当額

消費税相当額は、消費税及び地方消費税相当分を積算するものとする。

## 3. 業務委託料の積算

### (1) 業務委託料の積算方式

業務委託料は、次の方式により積算するものとする。

$$\begin{aligned} \text{業務委託料} &= (\text{業務価格}) + (\text{消費税相当額}) \\ &= [(\text{業務原価}) + (\text{一般管理費等})] + (\text{消費税相当額}) \\ &= [(\text{直接人件費}) + (\text{直接経費}) + (\text{その他原価})] + (\text{一般管理費等}) + (\text{消費税相当額}) \end{aligned}$$

(2) 各構成費目の算定

イ 直接原価

(イ) 直接人件費

直接人件費は、下記により、算定を行う。

1) 業務計画

作業区分	職階	数量	摘要
業務計画	技師 (A)	1. 4	

2) 資料作成

技術者の区分	職階	基準日額	摘要
管理技術者	技師 (A)	別途	業務打合せとして計上
担当技術者	技師 (C)		

担当技術者の直接人件費は、作業区分毎に単価を設定し、資料作成件数を乗じて算出するものとする

(例) 作業区分 A (作業時間 2 時間程度) の直接人件費の算出方法

$$\text{作業区分 A (作業時間 2 時間程度) の単価} = \frac{2}{8} \times \text{基準日額}$$

(ロ) 直接経費

事務用品費、業務用自動車損料、燃料費及び運転手賃金、業務用事務室損料及び電算機使用経費は業務遂行上特に必要で特記仕様書に明記した場合に計上する。

a 事務用品費

特に必要がある場合に計上する。

なお、土木工事共通仕様書その他現場に必要な専門図書は、その他原価に含まれる。

b 旅費交通費

旅費交通費は設計業務等標準積算基準及び同 (参考資料) に準ずる。

なお、発注者施設で業務を実施する場合であって、通勤により業務を行う場合は、出発基地から業務場所までの交通費は原則として計上しない。ただし、滞在費が必要となる場合は適宜計上する。

※「出発基地」とは、原則として各事務所、管理所が所在する市役所等とする。

c 業務用自動車損料、燃料費及び運転手賃金

現地調査に業務用自動車を使用する場合、必要な自動車は次により積算する。

(i) 業務用自動車の規格は、原則として 5 人乗りライトバン (1.5ℓ) とする。

(ii) 業務用自動車損料については、「請負工事機械経費積算要領」に基づいて積算する。

d 業務用事務室損料、備品等

発注者施設を無償使用する場合は計上しないものとする。

e 電算機使用経費

電算機リース料等が必要となるに計上するものとする。

f その他

電子成果品作成費が必要となる場合は、別途計上する。

ロ その他原価

その他原価は、次式により算定した額の範囲内とする。

$$(\text{その他原価}) = (\text{直接人件費}) \times \alpha / (1 - \alpha)$$

ただし、 $\alpha$ は原価（直接経費の積上計上分を除く）に占めるその他原価の割合であり、25%とする。

ハ 一般管理費等

一般管理費等は、次式により算定した額の範囲内とする。

$$(\text{一般管理費等}) = (\text{業務原価}) \times \beta / (1 - \beta)$$

ただし、 $\beta$ は業務価格に占める一般管理費等の割合であり、35%とする。

(3) 変更の取扱い

業務委託の変更は、次の各号に基づいて行うものとし、官積算書をもとにして次の式により算出する。

$$\text{変更業務委託料} = \text{変更積算金額} \times \frac{\text{直前の請負金額}}{\text{直前の積算金額}}$$

1) 直接人件費は、業務内容（業務対象工事件数等）の変更に応じて変更する。

2) 直接経費

①業務用自動車損料、燃料費及び運転手賃金は、現地調査に業務用自動車を使用する場合において、調査箇所の増減、変更があった場合に変更を行うものとする。

②旅費交通費は、業務内容の変更に伴い当初設計の旅費交通費が変わる場合に変更する。

3) その他原価及び一般管理費等は、直接人件費等の変更に伴い変更を行う。

(4) その他

その他の業務委託料に関する算定については、必要に応じて、土木設計業務等標準積算基準及び同（参考資料）を参考とする。

## 第2項 資料作成業務積算資料

### 1. 目的及び適用範囲

この積算資料は資料作成業務を請負契約によって委託する場合に必要な事項を定めることにより、土木等請負工事の適確な執行を確保することを目的とする。

なお、この積算資料は、業務に関する資料作成等に関する業務を委託する場合に適用する。

### 2. 業務内容

資料作成業務の業務内容は以下のとおりとする

#### (1) 設計成果等の資料とりまとめ業務等

各種設計業務及び調査業務の成果並びに工事に関する各種資料等を整理し、調査・計画・管理業務等に必要な資料の作成、必要に応じて現地確認調査等を行うものとする。

#### (2) 工事等の発注に伴う図面、数量等の資料作成等

工事の発注計画に関連する概算数量等資料の作成、業務の発注に必要となる各種技術資料の作成・とりまとめ、及び変更契約に必要な各種資料の作成等を、必要に応じ現地確認調査等を行い実施するものとする。

#### (3) その他技術管理上重要な資料作成等

技術管理上重要な資料のとりまとめ及び作成を行うものとする。

#### (4) その他関係資料の作成

発注者が事業を進める上で必要となる関係者や関係機関との協議・調整に必要な資料の作成、技術管理上一般的な資料のとりまとめ及び各種資料の作成を行うものとする。

### 3. 発注の考え方

資料作成業務は、一般競争総合評価方式により発注を行うものとする。

管理技術者・担当技術者に対する要件（資格及び実績等）については、「入札公告」「入札説明書」によるものとする。

### 4. 契約書について

契約書は、「業務等委託契約書」によるものとする。

### 5. その他

資料作成業務の発注単位については、原則として土木以外の工種（土木営繕、電気通信設備等）を含めて事務所単位（総合事務所で河川・道路を分割する場合や発注規模等より分割する場合はその単位）にて行うものとする。

### 6. 業務履行場所

業務履行場所は、事務所内を原則とする。ただし、受注者の執務室が事務所に隣接の場合にはこの限りではない。

## 7. 管理技術者、担当技術者及び業務打合せ

### (1) 管理技術者の直接人件費

管理技術者の直接人件費については、1業務当りの主任調査員との打合せとして、1ヶ月当たり技師（A）を1.0日計上することを標準とし、基地から打合せ場所までの往復移動時間にかかる基準日額についても含むものとする。

なお、打合せについては、必要に応じて打合せ回数を増やすことができるものとする。

### (2) 担当技術者の直接人件費

担当技術者の直接人件費については、1つの資料を作成するために要する作業時間毎に作業区分を設定するものとする。

なお、作業区分は、作業時間1時間単位で設定するものとする。

### (3) 業務打合せの場所

業務打合せ場所は事務所内を想定するものとする。

### (4) 業務打合せの内容等

業務打合せの内容は次のとおりとし、主任調査員と管理技術者が行うこととする。

- ①業務内容に関する事項
- ②業務の履行状況の確認
- ③業務の実施計画
- ④その他業務の実施上の必要となる事項

なお、管理技術者は、状況等を把握した上で業務打合せにあたることとする。

## 8. 事務用品費の積算

### (1) 直接経費として計上できる事務用品費

パソコン等を必要とする場合は、特記仕様書に明示した上で、実費を計上する。

### (2) 資料作成業務に係るパソコン等の持ち込み費用

CALS対応で必要となるソフト等の費用を計上する場合は下記による。

また、本仕様外の機器等を導入する場合は、リース料を別途考慮するものとする

### 令和2年度単価(1年以内契約の場合)

	インストールソフトウェア	単位	単 価	備 考
ノートパソコン	総合ソフトウェア、一太郎、Adobe Acrobat Standard DC、Docu Works Viewer Light、ウイルスチェックソフトウェア	月	16,627 円	CADなし
	レーザープリンタ	月	17,333 円	A3カラー対応
	複合機 (A3サイズスキャナ対応レーザープリンタ)	月	45,833 円	保守代含む
	インターネット設置費用	月	6,500 円	1官署あたり

1. 各種機器の保守料については、必要な場合に計上する。
2. 業務担当者間のネットワーク機器及び消耗品については、その他原価で計上している。
3. インターネットは必要な場合に別途計上する



(工事と異なりASP必須ではないため)

4. ノートパソコン、レーザープリンタ、複合機については、1台・月あたりの単価とする。

パソコン・周辺機器等は、次の仕様を満足するものとする。

ハード：ノートパソコン、マウス、テンキー

ソフト：OS (Windows 10 Pro 64ビット以上)

ワードプロセッサ (一太郎 2013 以上)

総合ソフトウェア (Microsoft Office Home & Business 2016  
以上)

Adobe Acrobat Standard DC 相当

Docu Works Viewer Light 相当

ウイルスチェックソフトウェア (ウイルスバスター ビジネスセキュリティ 相当)

複合機：レーザープリンタ対応

最大A3対応 (コピー機能、スキャナ機能 両方)

カラーでの出力

ADF機能付き

光解像度 600dpi 以上

保守込みの「リース」

また、CAD対応のパソコンを計上する場合は、次のとおり設定したので参考とされたい。なお、周辺機器等 (レーザープリンタ、複合機 (A3サイズスキャナ対応レーザープリンタ)、インターネット設置費用) を計上する場合は、上記 (通常PC) と同様とする。

令和2年度単価 (1年以内契約の場合)

	インストールソフトウェア	単位	単価	備考
パソコン	総合ソフトウェア、一太郎、 Adobe Acrobat Standard DC、 Docu Works Viewer Light、 ウイルスチェックソフトウェア i-Construction 対応ソフトウェア※1	月	30,700円	CADあり

1. 各種機器の保守料については、必要な場合に計上する。
2. 業務担当者間のネットワーク機器及び消耗品については、その他原価で計上している。
3. パソコンについては、1台・月あたりの単価とする。

### 3D-CAD ソフトウェア（1年更新ライセンス）

	単位	単価	備考
3D-CAD ソフトウェア※1 (1ライセンス当たり)	月	15,000 円	1年更新ライセンスのため、複数年であっても1年毎に計上する

パソコン・周辺機器等は、次の仕様を満足するものとする。

ハード：パソコン

- ・CPU Corei7 シリーズプロセッサ 3.2GHz 以上
  - ・メモリ 32GB 以上(増設含む)
  - ・ストレージ 内蔵 SSD512GB 以上
- マウス、テンキー、ドライブ (Blu-ray ドライブ (DVD, CD も読み込み可)、外付可)

ソフトウェア：OS (次のソフトウェアが正常に作動するオペレーションシステム (Windows 10 Pro 64bit 以上))

- ワードプロセッサ (一太郎 2013 以上)
- 総合ソフト (Microsoft Office Home & Business 2016 以上)
- Adobe Acrobat Standard DC 相当
- Docu Works Viewer Light 相当、
- ウイルスチェックソフトウェア (ウイルスバスター ビジネスセキュリティ 相当)
- 3D-CAD ソフトウェア (V-nas Clair (V-nas Clair 及び i-ConCIMkit) 同等以上) ※1

※1 CAD ソフトウェアは V-nas Clair (V-nasClair 及び i-conCIMkit) 相当を想定している。また、CAD ソフトウェアは以下の仕様を満足するものとする。

- ・2D-CAD ソフトウェア要求機能
  - SXF 形式対応のソフトウェアとし、図面ファイルは、CAD 製図基準(案)に準拠した SXF 形式とする。
- ・3D-CAD ソフトウェア要求機能
  1. 「LandXML1.2 に準じた三次元設計データ交換標準 (案)」に基づいた LandXML ファイルの入出力に対応していること
  2. IFC ファイルの入出力に対応していること
  3. SXF ファイル (P21、p2z) の入出力に対応していること  
(OCF 検定(SXF 総合)において「制限事項無し」にて認証を受けていること)
  4. 3DPDF ファイルの出力に対応していること
  5. 地形データ等の 3次元点群データの入力に対応していること
- ・ICT 工事で電子納品を確認する際に以下のファイル形式を確認
  1. 3次元設計データ (LandXML 等のオリジナルデータ (TIN))
  2. 出来型管理資料 (出来型管理図表 (PDF) またはビューワー付き 3次元

データ)

3. 出来型評価用データ (CSV、LandXML 等のポイントファイル)
4. 起工測量計測データ (LandXML 等のオリジナルデータ (TIN))
5. 岩線計測データ (LandXML 等のオリジナルデータ (TIN))
6. 出来型計測データ (LandXML 等のオリジナルデータ (TIN))
7. 計測点群データ (CSV、LandXML 等のポイントファイル)
8. 工事基準点および評定点データ (CSV、LandXML 等のポイントファイル)

## 第3節 その他業務等

### 第2項 道路情報管理に関する業務

・ 共通仕様書 .....	4 - 2 3 5
・ 積算基準 .....	4 - 2 5 1
・ 積算資料 .....	4 - 2 5 5

技術管理課

# 道路情報管理業務

## 共通仕様書

令和 2 年 4 月

中部地方整備局

## 第1条 適用

1. 道路情報管理業務共通仕様書（以下「共通仕様書」という。）は、国土交通省中部地方整備局の発注する道路情報管理業務（以下「業務」という。）に係る契約書及び設計図書の内容について、統一的な解釈及び運用を図るとともに、その他の必要な事項を定め、もって契約の適正な履行の確保を図るためのものである。
2. 現場説明書（現場説明に対する質問回答書を含む。）、特記仕様書及び共通仕様書は相互に補完しあうものとし、そのいずれかによって定められている事項は契約の履行を拘束する。
3. 特記仕様書、図面、共通仕様書又は指示や協議等の間に相違がある場合、又は図面からの読み取りと図面に書かれた数字が相違する場合など業務の遂行に支障を生じたり、今後相違することが想定される場合、受注者は調査職員に確認して指示を受けなければならない。

## 第2条 用語の定義

共通仕様書に使用する用語の定義は、次の各項に定めるところによる。

1. 「発注者」とは、支出負担行為担当官若しくは分任支出負担行為担当官をいう。
2. 「受注者」とは、業務の実施に関し、発注者と契約を締結した個人若しくは会社その他の法人をいう。又は、法令に規定により認められたその一般承継人をいう。
3. 「調査職員」とは、契約図書に定められた範囲内において受注者又は管理技術者に対する指示、承諾又は協議等の職務を行う者で、契約書第9条第1項《調査職員の条項》に規定する者であり、総括調査員、主任調査員、調査員を総称していう。
4. 「総括調査員」とは、業務の総括業務を担当し、主に管理技術者に対する指示、承諾又は、協議のうち重要なものの処理及び重要な業務内容の変更、一時中止の必要があると認める場合における契約担当官等（会計法第29条の3第1項に規定する契約担当官等をいう。）への報告を行い、主任調査員、調査員の指揮監督を行う者をいう。  
重要なものの処理及び重要な業務内容の変更とは、契約変更に係る指示、承諾等をいう。
5. 「主任調査員」とは、業務を担当し、主に管理技術者に対する指示、承諾又は協議の処理（重要なものを除く。）、業務内容の変更（重要なものは除く。）及び総括調査員への報告、調査員の指示を行う者をいう。
6. 「調査員」とは、業務を担当し、主に、総括調査員又は主任調査員が指示、承諾を行うための内容確認及び総括調査員又は主任調査員への報告を行う者をいう。
7. 「検査職員」とは業務の完了検査及び指定部分に係る検査にあたって、契約書第32条《検査の条項》の規定に基づき、検査を行う者をいう。
8. 「管理技術者」とは、契約の履行に関し、業務の管理及び総括等を行う者で、契約書第10条第1項《管理技術者の条項》の規定に基づき、受注者が定めた者とする。
9. 「業務従事者」とは、受注者が業務を履行するために使用している者（管理技術者を除く）をいう。
10. 「契約図書」とは、契約書及び設計図書をいう。

11. 「契約書」とは、業務委託契約書（総価契約）をいう。
12. 「設計図書」とは、仕様書、図面、数量総括表、現場説明書及び現場説明に対する質問回答書をいう。
13. 「仕様書」とは共通仕様書及び特記仕様書（これらにおいて明記されている適用すべき諸基準を含む。）を総称していう。
14. 「共通仕様書」とは、業務に共通する技術上の指示事項等を定める図書をいう。
15. 「特記仕様書」とは、共通仕様書を補足し、業務の実施に関する明細又は特別な事項を定める図書をいう。
16. 「数量総括表」とは業務に関する工種、設計数量及び規格を示した書類をいう。
17. 「現場説明書」とは、業務の入札等に参加する者に対して、発注者が当該業務の契約条件を説明するための書類をいう。
18. 「質問回答書」とは、現場説明書に関する入札等参加者からの質問書に対して、発注者が回答する書面をいう。
19. 「図面」とは、入札等に際して発注者が交付した図面及び発注者から変更又は追加された図面及び図面のもとになる計算書等をいう。
20. 「指示」とは、調査職員が受注者に対し、業務等の遂行上必要な事項について書面をもって示し、実施させることをいう。
21. 「請求」とは、発注者又は受注者が契約内容の履行あるいは変更に関して相手方に書面をもって行為、あるいは同意を求めることをいう。
22. 「通知」とは、発注者若しくは調査職員が受注者に対し、又は受注者が発注者若しくは調査職員に対し、業務に関する事項について書面をもって知らせることをいう。
23. 「申し出」とは、受注者が契約内容の履行あるいは変更に関し、発注者に対して書面をもって同意を求めることをいう。
24. 「承諾」とは、受注者が調査職員に対し、書面で申し出た業務等の遂行上必要な事項について、調査職員が書面により業務上の行為に同意することをいう。
25. 「質問」とは、不明な点に関して書面をもって問うことをいう。
26. 「回答」とは、質問に対して書面をもって答えることをいう。
27. 「協議」とは、書面により契約図書の協議事項について、発注者と受注者が対等の立場で合議することをいう。
28. 「提出」とは、受注者が調査職員に対し、業務に係わる事項について、書面又はその他の資料を説明し、差し出すことをいう。
29. 「報告」とは、受注者が調査職員に対し、業務等の遂行に係わる事項について、書面をもって知らせることをいう。
30. 「書面」とは、手書き、印刷等の伝達物をいい、発行年月日を記録し、署名又は捺印したものを有効とする。緊急を要する場合は、ファクシミリまたはEメールにより伝達できるものとするが、後日有効な書面と差し替えるものとする。
31. 「打合せ」とは、業務を適正かつ円滑に実施するために管理技術者と調査職員が面談により、業務の方針及び条件等の疑義をただすことをいう。
32. 「閉庁日」とは、土曜日、日曜日、国民の祝日及び年末年始の休日（一般職の職員の勤務時間、休暇等に関する法律第14条）をいう。

33. 「平日」とは、閉庁日を除いた日をいう。
34. 「検査」とは、契約書第32条《検査の条項》に基づき、検査職員が業務の完了を確認することをいう。
35. 「協力者」とは、受注者が業務の遂行にあたって、再委託する者をいう。
36. 「了解」とは、契約図書に基づき調査職員が受注者に指示した処理内容、回答に対して、理解して承認することをいう。

### 第3条 業務の着手

受注者は、特記仕様書に定めがある場合を除き、契約締結後、15日（行政機関の休日に関する法律（昭和63年法律第91号）第1条に規定する行政機関の休日（以下、「休日等」という。）を含まない。）以内に業務等に着手しなければならない。この場合において、着手とは管理技術者が業務の実施のため調査職員との打合せを行うことをいう。

### 第4条 調査職員

1. 発注者は、業務における調査職員を定め、受注者に通知するものとする。
2. 調査職員は、契約図書に定められた事項の範囲内において、指示、承諾、協議等の職務を行うものとする。
3. 契約書の規定に基づく調査職員の権限は、契約書第9条第2項《調査職員の権限の条項》に規定した事項である。
4. 調査職員がその権限を行使するときは、書面により行うものとする。ただし、緊急を要する場合、調査職員が受注者に対し口頭による指示等を行った場合には、受注者はその指示等に従うものとする、調査職員は、その指示等を行った後7日以内に書面で受注者に指示するものとする。

### 第5条 管理技術者

1. 受注者は業務における管理技術者を定め、発注者に通知するものとする。
2. 管理技術者に委任できる権限は契約書第10条第2項《管理技術者等の条項》に規定した事項とする。ただし、受注者が管理技術者に委任できる権限を制限する場合は発注者に書面をもって報告しない限り、管理技術者は受注者の一切の権限（契約書第10条第2項《管理技術者等の条項》の規定により行使できないとされた権限を除く）を有するものとされ発注者及び調査職員は管理技術者に対して指示等を行えば足りるものとする。
3. 管理技術者は、第8条に示す内容について担当技術者が適切に行うように、指揮監督しなければならない。
4. 受注者は、原則として競争参加資格確認申請書に記載した予定管理技術者を管理技術者に定めなければならない。ただし、病休、死亡、退職等のやむをえない理由により変更を行う場合には、同等以上の技術者であるとの発注者の承諾を得なければならない。
5. 管理技術者は、業務の履行にあたって、以下の資格保有者であり、日本語に堪能（日本語通訳が確保できれば可）でなければならない。



- ・技術士（総合技術監理部門－建設又は建設部門）
- ・一級土木施工管理技士
- ・土木学会特別上級土木技術者、土木学会上級土木技術者又は土木学会 1 級土木技術者
- ・R C C Mの資格を有し、「登録証書」の交付を受けている者（※ 1）（技術士部門と同様の部門に限る）
- ・道路法 7 1 条第 4 項の道路監理員の経験を 1 年以上有する者
- ・道路又は河川関係の技術的行政経験（※ 2）を 2 5 年以上有する者
- ・道路管理支援士

※ 1 R C C M試験に合格しているが転職等により登録ができない立場にいる者も含む。

※ 2 「技術的行政経験」とは、国、都道府県、政令市、特殊法人等で職員として従事したことをいう。

※外国資格を有する技術者（わが国及びW T O 政府調達協定締約国その他建設市場が開放的であると認められる国等の業者に所属する技術者に限る。）については、あらかじめ技術士相当又はR C C M相当との国土交通大臣認定（土地・建設産業局建設市場整備課）を受けている必要がある。

6. 管理技術者は、調査職員が指示する関連のある業務の受注者と十分に協議の上、相互に協力し、業務を実施しなければならない。
7. 管理技術者は、担当技術者を兼ねることが出来ない。

## 第 6 条 担当技術者

1. 担当技術者は、以下のいずれかの資格等を有するものとし、1 つの履行場所（業務対象場所）において、担当技術者を複数名配置する場合、1 名が以下のいずれかの資格等を有すること。ただし、資格を満たす担当技術者の配置割合は、1 / 5（人）を下回ってはならない。なお、担当技術者を定めた場合は、その氏名、その他必要な事項を調査職員に提出するものとする。

- ・技術士（総合技術監理部門－建設又は建設部門）、技術士補（建設部門）
- ・一級土木施工管理技士又は二級土木施工管理技士
- ・土木学会特別上級土木技術者、土木学会上級土木技術者、土木学会 1 級土木技術者又は土木学会 2 級土木技術者
- ・R C C Mの資格を有し、「登録証書」の交付を受けている者（※ 1）（技術士部門と同様の部門に限る）
- ・「管理技術者に必要とされる同種又は類似業務等の実績」と同様の実務経験が 1 年以上の者

※複数年契約の場合であって、業務が完了していない場合も、1 年以上従事していれば実務経験を有するものとして判断する。

- ・道路法 7 1 条第 4 項の道路監理員の経験を 1 年以上有する者
- ・道路もしくは河川関係の技術的行政経験（※ 2）又は、道路交通行政経験を 1 0 年

以上有する者

・道路管理支援士

※1 R C C M資格試験に合格しており、転職等により登録が出来ない立場にいる者も含む。

※2 「技術的行政経験」とは、国、都道府県、政令市、特殊法人等で職員として従事したことをいう。

※外国資格を有する技術者（わが国及びW T O政府調達協定締約国その他建設市場が開放的であると認められる国等の業者に所属する技術者に限る。）については、あらかじめ技術士相当又はR C C M相当との国土交通大臣認定（土地・建設産業局建設市場整備課）を受けている必要がある。

2. 受注者は、原則として競争参加資格確認申請書に記載した予定担当技術者を担当技術者に定めなければならない。ただし、死亡、傷病、退職、出産、育児、介護等のやむを得ない理由により変更を行う場合には、同等以上の技術者であるとの発注者の承諾を得なければならない。

## 第7条 業務の目的

道路情報管理業務は、安全で円滑な道路交通を確保するため、道路情報の収集及び各種監視装置・観測装置の監視、関係機関・関係者への連絡、道路利用者への情報提供などの道路情報の管理を閉庁日及び平日の昼夜を問わず継続して実施することを目的とする。

## 第8条 一般的留意事項

管理技術者は、別に定める特記仕様書に示された業務の適正な履行を確保するため業務従事者を指導監督しなければならない。

## 第9条 業務実施計画書

1. 受注者は、下記の項目について記載した業務実施計画書を作成し、調査職員に提出するものとする。

（記載事項）

（1）業務の内容、実施項目

（2）業務の実施体制（業務組織計画）

（3）業務の実施方法

（4）連絡方法、連絡体制

（5）その他の業務上の必要となる事項

2. 別途定める特記仕様書において、業務実施体制として業務従事者等の資格要件等が定められている場合は、それを証するもの（写し）を業務実施計画書に添付するものとする。

3. 受注者は、業務計画書の内容を変更する場合は、理由を明確にしたうえで、その都度調査職員に変更業務計画書を提出しなければならない。

4. 調査職員が指示した事項については、受注者はさらに詳細な業務計画に係る資料を提出しなければならない。

#### 第10条 業務打合せ

1. 業務を適正かつ円滑に実施するため、管理技術者と調査職員は常に密接な連絡をとり、業務の方針及び条件等の疑義を正すものとし、その内容についてはその都度受注者が書面（打合せ記録簿）に記録し、相互に確認しなければならない。

なお、連絡は積極的に電子メール等を活用し、電子メールで確認した内容については、必要に応じて打合せ記録簿を作成するものとする。

2. 管理技術者は、以下の項目について調査職員と打合せを行うものとし、その内容については、その都度受注者が打合せ記録簿に記録し、相互に確認するものとする。

①業務の履行状況の確認

②業務の実施計画（月間業務計画等）

③その他業務実施上の必要となる事項

3. 本業務を予決令第85条に基づく調査基準価格を下回る価格で契約がなされた場合については、全ての打合せに管理技術者及び低入札価格調査に該当した場合の受注者の義務により増員された担当技術者が出席するものとする。

ただし、全ての打合せに管理技術者及び低入札価格調査に該当した場合の受注者の義務により増員された担当技術者の出席するために要する費用は受注者による負担とし、契約変更の対象としない。

また、打合せ時に業務計画書に基づく業務の主要な区切り毎に主任調査員による履行確認を行うものとする。

4. 管理技術者は、仕様書に定めのない事項について疑義が生じた場合は、速やかに調査職員と協議するものとする。

#### 第11条 業務実施報告書

受注者は、任意様式により、次に掲げる事項を記入した業務実施報告書を作成し、調査職員に月毎にとりまとめて、特記仕様書に規定する各種履行確認報告書を添付し、報告するものとする。

1. 実施した業務の内容

2. その他必要事項

なお、発注者として月毎の報告以外で報告が必要な場合には、別途特記仕様書に定めるところにより報告を求めることを協議できるものとする。

#### 第12条 提出書類

1. 受注者は、発注者が指定した様式により、契約締結後に関係書類を調査職員を経て、発注者に遅滞なく提出しなければならない。ただし、業務委託料（以下、「委託料」という。）に係る請求書、請求代金代理受領承諾書、遅延利息請求書、調査職員に関する措置請求に係る書類及びその他現場説明の際に指定した書類を除く。

2. 受注者が発注者に提出する書類で様式が定められていないものは、受注者において、

様式を定め、提出するものとする。ただし、発注者がその様式を指示した場合は、これに従わなければならない。

3. 受注者は、契約時又は変更時において、契約金額が100万円以上の業務について、業務実績情報システム（テクリス）に基づき、受注・変更・完了時に業務実績情報として「登録のための確認のお願い」を作成し、調査職員の確認を受けたうえ、受注時は契約後、15日（休日等を除く）以内に、登録内容の変更時は変更があった日から、15日（休日等を除く）以内に、完了時は業務完了後15日（休日等を除く）以内に登録機関に登録申請しなければならない。なお、登録内容に訂正が必要な場合、テクリスに基づき、「訂正のための確認のお願い」を作成し、訂正があった日から15日（休日等を除く）以内に調査職員の確認を受けたうえ、登録機関に登録申請しなければならない。

受注者は、契約時において、予定価格が1,000万円を超える競争入札により調達される建設コンサルタント業務において調査基準価格を下回る金額で落札した場合、業務実績情報システム（テクリス）に業務実績情報を登録する際は、業務名称の先頭に「【低】」を追記した上で「登録のための確認のお願い」を作成し、調査職員の確認を受けること。

例：【低】○○○○業務

また、登録機関に登録後、テクリスより「登録内容確認書」をダウンロードし、直ちに調査職員に提出しなければならない。なお、変更時と完了時の間が15日（休日等を除く）間に満たない場合は、変更時の提出を省略できるものとする。

### 第13条 低入札価格調査に該当した場合の受注者の義務

調査基準価格を下回る場合で契約がなされた業務については、次の（1）から（4）について実施するものとする。なお、（1）から（2）については、開札後速やかに、実施の可否について確認を行うものとする。

#### （1）増員担当技術者及び配置予定管理技術者の制限

増員担当技術者及び配置予定管理技術者の制限について、次の1）及び2）を実施するものとする。なお、1）により配置する技術者は、業務実績情報（テクリス）に登録すること。

- 1）本業務の入札額が調査基準価格を下回る金額であった場合においては、配置予定管理技術者とは別に、以下の①から④までのすべての要件を満たす担当技術者を1名配置することとし、発注者から調査基準価格以下の連絡があった場合は、その旨が確認できる書面として、当該業務の「予定管理技術者の経歴等」及び「予定管理技術者の同種又は類似業務の実績」記載様式、「増員担当技術者の過去4年間の同種業務の実績一覧」（自由様式）及び一覧に記載した業務の委託業務等成績評定通知書の写し、配置予定管理技術者が保有する全ての資格一覧とその資格証等の写し、増員担当技術者が保有する全ての資格一覧とその資格証等の写しを提出すること。その上で、すべての要件を満たす担当技術者を配置することが確認できない場合には、中部地方整備局競争契約入札心得

第6条第9号の規定により、入札に関する条件に違反した入札として、その入札を無効とするものとする。

- ① 配置予定管理技術者の保有している業務実績件数について同種及び類似業務ともに同一件数以上の実績を有する者
  - ② 配置予定管理技術者の保有している全ての資格（分野及び部門ともに）を有している者
  - ③ 過去4年以内の同種業務で地方整備局委託業務等成績評定要領に基づく業務成績が78点以上の業務における配置予定管理技術者としての経験を有し、過去4年間に地方整備局委託業務等成績評定要領に基づく同種業務での技術者成績（照査技術者としての成績は除く）の平均点が78点以上である者
  - ④ 手持ち業務量が当該業務の入札説明書又は特記仕様書において設定している配置予定管理技術者の手持ち業務量の制限を超えない者
  - ⑤ 増員担当技術者は、業務実績情報システム（テクリス）に登録すること。
- 2) 本業務の履行期間中は配置管理技術者の手持ち業務量が契約金額で2億円、件数で5件を超えないこととし、超えた場合には、遅滞なくその旨を報告しなければならない。その上で、業務の履行を継続することが著しく不相当と認められる場合には、当該配置管理技術者を、以下の①から④までのすべての要件を満たす技術者に交代させる等の措置請求を行う場合があるほか、業務の履行を継続する場合であっても、本業務の業務成績評定に厳格に反映させるものとする。
- ① 当該配置管理技術者と同等の同種又は類似業務実績を有する者
  - ② 当該配置管理技術者と同等の技術者資格を有する者
  - ③ 手持ち業務量が当該業務の入札説明書又は特記仕様書において設定している配置予定管理技術者の手持ち業務量の制限を超えない者

#### (2) 品質証明等

当該業務の不備により、国土交通省に損害を与えた場合、受注者の責任において損害補填する旨を明記した、令和元・2年度一般競争（指名競争）参加資格の認定を受けた代表者の直筆署名による品質証明書を提出すること。ただし、契約当事者が委任状により当該業務の契約締結権限等を受任している者である場合には、代表者及び受任者の2名による連名の直筆署名とする。また、損害補填の期間は、本業務に係る事業が完成するまでとする。

提出された品質証明書は、中部地方整備局ホームページにて公表する。

#### (3) 再委託

特記仕様書で示す軽微な部分の再委託を除いた再委託額が業務委託料の3分の1以内とすることとし、開札後に実施する低入札価格調査に該当した場合の受注者の義務確認時及び履行確実性に関するヒアリング前段及び低入札価格調査の際に確認するものとする。

#### (4) 打合せ

業務実施上必要となる全ての打合せに管理技術者と（１）１）の担当技術者が出席するものとする。また、業務計画書に基づく業務の主要な区切り毎に主任調査員による履行確認を行うものとする。

#### 第 14 条 成果品の提出

1. 業務が完了した場合、第 7 条に規定する業務実施報告書を一括整理して、業務完了報告書とともに提出するものとする。
2. 受注者は、設計図書に定めがある場合、又は調査職員の指示する場合で、同意した場合は履行期間途中においても、成果品の部分引き渡しを行うものとする。
3. 受注者は、成果品において使用する計量単位は、国際単位系（S I）とする。

#### 第 15 条 引き渡し前における成果品の使用

発注者は、成果品の引き渡し前であっても、成果品の全部又は一部の使用を受注者の承諾を得て使用することができるものとする。

#### 第 16 条 関係法令及び条例等の遵守

受注者は、業務の実施にあたっては、関連する関係諸法令及び条例等を遵守しなければならない。

#### 第 17 条 検査

1. 受注者は、契約書第 3 2 条第 1 項《検査及び引渡しの条項》の規定に基づき、業務完了報告書を発注者に提出する際には、契約図書により義務付けられた資料の整備がすべて完了し、調査職員に提出していなければならない。
2. 発注者は、業務の検査に先立って受注者に対して書面をもって検査日を通知するものとする。この場合において受注者は、検査に必要な書類及び資料等を整備しなければならない。この場合検査に要する費用は受注者の負担とする。
3. 検査職員は、調査職員及び管理技術者の立会の上、検査を行うものとする。

#### 第 18 条 再委託

1. 契約書第 7 条第 1 項に規定する「主たる部分」とは、次の各号に掲げるものをいい、受注者は、これを再委託することはできない。
  - (1) 業務遂行管理、業務の手法の決定及び技術的判断等
2. 契約書第 7 条第 3 項ただし書きに規定する「軽微な部分」はコピー、ワープロ、印刷、製本、計算処理（単純な電算処理に限る）、トレース、資料整理とする。
3. 受注者は、第 1 項及び第 2 項に規定する業務以外の再委託にあたっては、発注者の承諾を得なければならない。
4. 受注者は、業務を再委託に付する場合、書面により協力者との契約関係を明確にしておくとともに、協力者に対して適切な指導、管理の下に業務を実施しなければならない。

なお、協力者再委託の相手方は、国土交通省中部地方整備局の測量・建設コンサル

タント業務に係る一般競争（指名競争）参加資格の認定を受けている者である場合は、国土交通省中部地方整備局長から測量・建設コンサルタント等業務に関し指名停止を受けている期間中であってはならない。

#### 第19条 守秘義務

1. 受注者は、契約書第1条第5項の規定により、業務の過程で知り得た秘密を第三者に漏らしてはならない。
2. 受注者は、本業務処理の結果（業務処理の過程において得られた記録等を含む。）を他人に閲覧させ、複写させ、又は譲渡してはならない。ただし、あらかじめ発注者の書面による承諾を得たときはこの限りでない。
3. 受注者は、本業務に関して発注者から貸与された情報その他知り得た情報を第5条に示す業務実施計画書の業務組織計画に記載される者以外の者には秘密とし、また、本業務の遂行以外の目的に使用してはならない。
4. 受注者は、本業務に関して発注者から貸与された情報、その他知り得た情報を本業務終了後においても他者に漏らしてはならない。
5. 取り扱う情報は、本業務のみに使用し、他の目的には使用しないこと。また、発注者の許可なく複製しないこと。
6. 受注者は、本業務終了時に、本業務で取り扱った情報については、発注者への返却若しくは消去又は廃棄を確実にを行うこと。
7. 受注者は、本業務の遂行において貸与された発注者の情報の外部への漏洩若しくは目的外利用が認められ又そのおそれがある場合には、これを速やかに発注者に報告するものとする。

#### 第20条 身分証明書

受注者は、別に定める身分証明書発行申請書を発注者に提出し、業務を行う業務従事者の身分証明書の発行を受けなければならない。

なお、業務従事者は身分証明書を携帯し業務にあたるものとし、要求があった場合にはこれを提示しなければならない。

#### 第21条 条件変更等

1. 契約書第19条第1項第5号《条件変更等の条項》に規定する「予期することのできない特別な状態」とは、契約書第30条第1項《不可抗力による損害の条項》に規定する天災その他の不可抗力による場合のほか、発注者と受注者が協議し当該規程に適合すると判断した場合とする。
2. 調査職員が、受注者に対して契約書第19条《条件変更等の条項》、20条《設計図書等の変更等の条項》及び22条《業務に係る受注者の提案の条項》の規定に基づく設計図書の変更又は訂正の指示を行う場合は、指示書によるものとする。

#### 第22条 契約変更

1. 発注者は、次の各号に掲げる場合において、業務委託契約の変更を行うものとする。

- (1) 業務内容の変更により業務委託料に変更を生じる場合
  - (2) 履行期間の変更を行う場合
  - (3) 調査職員と受注者が協議し、業務実施上必要があると認められる場合
  - (4) 契約書第31条《業務委託料の変更に代える設計図書の変更の条項》の規定に基づき委託料の変更に代える設計図書の変更を行った場合
2. 発注者は、前項の場合において、変更する契約図書を次の各号に基づき作成するものとする。
- (1) 第17条の規定に基づき調査職員が受注者に指示した事項
  - (2) 業務の一時中止に伴う増加費用及び履行期間の変更等決定済の事項
  - (3) その他発注者又は調査職員と受注者との協議で決定された事項

### 第23条 修補

1. 受注者は、修補は速やかに行わなければならない。
2. 検査職員は、修補の必要があると認めた場合には、受注者に対して期限を定めて修補を指示することができるものとする。
3. 検査職員が修補の指示をした場合において、修補の完了の確認は検査職員の指示に従うものとする。
4. 検査職員が指示した期間内に修補が完了しなかった場合には、発注者は、契約書第32条第2項《検査及び引渡し》の規定に基づき検査の結果を受注者に通知するものとする。

### 第24条 履行期間の変更

1. 発注者は、受注者に対して業務の変更の指示を行う場合において履行期間変更協議の対象であるか否かを合わせて事前に通知しなければならない。
2. 発注者は、履行期間変更協議の対象であると確認された事項及び業務の一時中止を指示した事項であっても残履行期間及び残業務量等から履行期間の変更が必要でない判断した場合は、履行期間の変更を行わない旨の協議に代えることができるものとする。
3. 受注者は、契約書第23条第1項《受注者の請求による履行期間の延長の条項》の規定に基づき、履行期間の延長が必要と判断した場合には、履行期間の延長理由、必要とする延長日数の算定根拠、変更工程表その他必要な資料を発注者に提出しなければならない。
4. 契約書第24条第1項《発注者の請求による履行期間の短縮等の条項》に基づき、発注者の請求により履行期限を短縮した場合には、受注者は、速やかに業務工程表を修正し提出しなければならない。

### 第25条 一時中止

1. 契約書第21条第1項《業務の中止の条項》の規定により、次の各号に該当する場合において、発注者は受注者に書面をもって通知し、必要と認める期間、業務の全部又は一部を一時中止させるものとする。



なお、暴風、豪雨、洪水、高潮、地震、地すべり、落盤、火災、騒乱、暴動その他自然的又は人為的な事象（以下「天災等」という。）による業務の中断については、第24条臨機の措置により、受注者は、適切に対応しなければならない。

- (1) 第三者の土地への立入り許可が得られない場合
  - (2) 関連する他の業務等の進捗が遅れたため、業務の続行を不相当と認めた場合
  - (3) 環境問題等の発生により業務の続行が不相当又は不可能となった場合
  - (4) 天災等により業務の対象箇所の状態が変動した場合
  - (5) 第三者及びその財産、受注者、使用人等並びに調査職員の安全確保のため必要があると認めた場合
  - (6) 前各号に掲げるものの他、発注者が必要と認めた場合
2. 発注者は、受注者が契約図書に違反し、又は調査職員の指示に従わない場合等、調査職員が必要と認めた場合には、業務の全部又は一部の一時中止をさせることができるものとする。
3. 前2項の場合において、受注者は業務の現場の保全については、調査職員の指示に従わなければならない。

#### 第26条 発注者の賠償責任

発注者は、以下の各号に該当する場合、損害の賠償を行わなければならない。

1. 契約書第28条《一般的損害の条項》に規定する一般的損害、契約書第29条第2項《第三者に及ぼした損害の条項》に規定する第三者に及ぼした損害について、発注者の責に帰すべき損害とされた場合
2. 発注者が契約に違反し、その違反により契約の履行が不可能となった場合

#### 第27条 受注者の賠償責任

受注者は、以下の各号に該当する場合、損害の賠償を行わなければならない。

1. 契約書第28条《一般的損害の条項》に規定する一般的損害、契約書第29条第1項《第三者に及ぼした損害の条項》に規定する第三者に及ぼした損害について、受注者の責に帰すべき損害とされた場合
2. 契約書第39条第1項《瑕疵担保の条項》に規定する瑕疵責任に係る損害
3. 受注者の責により損害が生じた場合

#### 第28条 臨機の措置

1. 受注者は、災害防止等のため必要があると認めるときは、臨機の措置をとらなければならない。また、受注者は、措置をとった場合には、その内容をすみやかに調査職員に報告しなければならない。
2. 調査職員は、天災等に伴い成果物の品質及び履行期間の遵守に重大な影響があると認められるときは、受注者に対して臨機の措置をとることを請求することができるものとする。

#### 第29条 履行確実性の確認

予決令第85条に基づく調査基準価格を下回る場合で契約がなされた業務については、業務実施中及び業務完了後において、開札後に追加提出された資料（業務完了後においては業務実施状況を踏まえた実施額に修正した資料を求める。）により、履行状況や成果等について下記の確認項目等により確認を行い、これらの結果を業務成績評価に厳格に反映させる場合がある。

【確認項目】

- (1) 審査項目①～③において審査時に比較して正当な理由なく必要額を下回った場合
- (2) 審査項目④において審査時に比較して正当な理由なく再委託額が下回った場合
- (3) その他、「打合せ」への正当な理由なく遅刻等、業務実施体制に関する問題が生じた場合
- (4) 業務成果品のミス、不備 等

なお、審査項目①～④とは以下のとおりである。

- ①業務内容に対応した費用が計上されているか
- ②担当技術者に適正な報酬が支払われることになっているか
- ③品質管理体制が確保されているか
- ④再委託先への支払いは適正か

### 第30条 品質確保基準価格

- 1) 予定価格が500万円を超え1,000万円以下の業務においては、品質確保の観点から中部地方整備局が定めた価格（以下「品質確保基準価格」という）により、その価格を下回った場合は、「第13条. 低入札価格調査に該当した場合の受注者の義務」と同一の義務付けを行うものである。
- 2) 「第29条. 履行確実性に関するヒアリング」、「第13条. 低入札価格調査に該当した場合の受注者の義務」の記載されている調査基準価格を品質確保基準価格と読み替えて適用する。
- 3) 品質確保基準価格の算出方法は、予決令第85条に基づく調査基準価格に準じて算出するものとする。
- 4) 品質確保基準価格を下回る場合の、「第13条. 低入札価格調査に該当した場合の受注者の義務（3）再委託」の確認については、「低入札価格調査に該当した場合の受注者の義務」確認時及び履行確実性に関するヒアリング前段に確認するものとする。

### 第31条 個人情報の取扱い

#### 1. 基本的事項

受注者は、個人情報の保護の重要性を認識し、この契約による事務を処理するための個人情報の取扱いにあたっては、個人の権利利益を侵害することのないよう、行政機関の保有する個人情報の保護に関する法律（平成15年5月30日法律第58号）及び同施行令に基づき、個人情報の漏えい、滅失、改ざん又はき損の防止その他の個人情報の適切な管理のために必要な措置を講じなければならない。

#### 2. 秘密の保持

受注者は、この契約による事務に関して知り得た個人情報の内容をみだりに他人に知らせ、又は不当な目的に使用してはならない。この契約が終了し、又は解除された後においても同様とする。

### 3. 取得の制限

受注者は、この契約による事務を処理するために個人情報を取得するときは、あらかじめ、本人に対し、その利用目的を明示しなければならない。また、当該利用目的の達成に必要な範囲内で、適正かつ公正な手段で個人情報を取得しなければならない。

### 4. 利用及び提供の制限

受注者は、発注者の指示又は承諾があるときを除き、この契約による事務を処理するための利用目的以外の目的のために個人情報を自ら利用し、又は提供してはならない。

### 5. 複写等の禁止

受注者は、発注者の指示又は承諾があるときを除き、この契約による事務を処理するために発注者から提供を受けた個人情報が記録された資料等を複写し、又は複製してはならない。

### 6. 再委託の禁止

受注者は、発注者の指示又は承諾があるときを除き、この契約による事務を処理するための個人情報については自ら取り扱うものとし、第三者にその取り扱いを伴う事務を再委託してはならない。

### 7. 事案発生時における報告

受注者は、個人情報の漏えい等の事案が発生し、又は発生するおそれがあることを知ったときは、速やかに発注者に報告し、適切な指示を講じなければならない。なお、発注者の指示があった場合はこれに従うものとする。また、契約が終了し、又は解除された後においても同様とする。

### 8. 資料等の返却等

受注者は、この契約による事務を処理するために発注者から貸与され、又は受注者が収集し、若しくは作成した個人情報が記録された資料等を、この契約の終了後又は解除後速やかに発注者に返却し、又は引き渡さなければならない。ただし、発注者が、廃棄又は消去など別の方法を指示したときは、当該指示に従うものとする。

### 9. 管理の確認等

発注者は、受注者における個人情報の管理の状況について適時確認することができる。また、発注者は必要と認めるときは、受注者に対し個人情報の取り扱い状況について報告を求め、又は検査することができる。

### 10. 管理体制の整備

受注者は、この契約による事務に係る個人情報の管理に関する責任者を特定するなど管理体制を定めなければならない。

#### 11. 従事者への周知

受注者は、従事者に対し、在職中及び退職後においてもこの契約による事務に関して知り得た個人情報の内容をみだりに他人に知らせ、又は不当な目的に使用してはならないことなど、個人情報の保護に関して必要な事項を周知しなければならない。



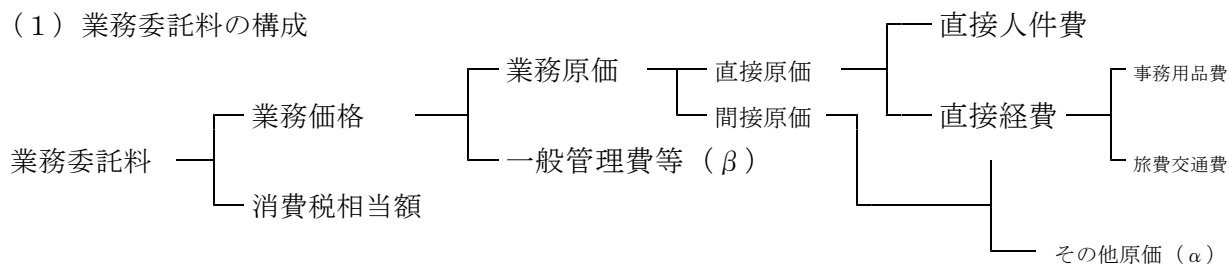
## 道路情報管理業務委託積算基準（案）

### 1. 適用範囲

この積算基準（案）は、道路情報管理業務を発注する場合に適用するものとする。

### 2. 業務委託料

#### (1) 業務委託料の構成



#### (2) 業務委託費構成費目の内容

##### ① 直接原価

###### イ 直接人件費

直接人件費は業務に従事する者（以下「業務従事者」という。）の person 費とする。

###### ロ 直接経費は、業務処理に必要な経費の内 a、b、c に挙げるものとする。

a. 事務用品費

b. 旅費交通費

c. 業務用自動車損料、燃料費及び運転手賃金等

ただし、a、b、c 以外の直接経費は、その他原価とする。

##### ② 間接原価

###### イ その他原価

その他原価は、事務用品費、旅費交通費、業務用自動車損料、燃料費及び運転手賃金等を除く直接経費及び間接原価とする。

##### ③ 一般管理費等

一般管理費等は、当該業務を請負う企業の運営に要する一般管理費及び付加利益とする。

##### ④ 消費税相当額

消費税相当額は消費税及び地方消費税相当分を積算するものとする。

### 3. 業務委託費の積算

#### (1) 業務委託費の積算方式

業務委託費 = (業務原価) + (一般管理費等) + (消費税相当額)

= (直接人件費) + (直接経費) + (一般管理費等) + (その他原価) + (消費税相当額)

#### (2) 各構成費目の算定

##### イ. 直接人件費

a. 直接人件費は、契約する期間内の平日日数、土曜日数、日曜日及び休日の日数を b. により算定した設計日額単価を乗じて積算する。

## b. 設計日額単価の積算

### ①基本給

管理員(A) ; 技術員相当単価 (二省統一単価)

管理員(B) ; 普通作業員相当単価 ( " )

### ②業務実施体制

原則、管理員(A)が業務に常時従事(24時間体制)することとし、業務量に応じて管理員(B)を追加すること。

### ③就業時間及び設計日額単価の算出方法

管理員(A) 設計日額単価=設計日額単価①+設計日額単価②

設計日額単価①=基準日額+超過勤務相当額

超過勤務相当額=基準日額×1/8×1.25× $\gamma$ ×3.5H

※但し、 $\gamma$ :割増対象賃金比

設計日額単価②=基準日額+深夜割増+超過勤務相当額

深夜割増=基準日額×1/8×割増係数(0.25)× $\gamma$ ×4H

超過勤務相当額=基準日額×1/8×1.25× $\gamma$ ×1.5H)

管理員(B)

設計日額単価=基準日額+深夜割増+超過勤務相当額

深夜割増=基準日額×1/8×割増係数(0.25)× $\gamma$ ×3.25H

超過勤務相当額=通常超過勤務相当額+深夜超過勤務相当額

通常超過勤務相当額=基準日額×1/8×1.25× $\gamma$ ×3.5H

深夜超過勤務相当額=基準日額×1/8×1.5× $\gamma$ ×0.75H

### ④仮眠時間

22時から5時までの時間については、業務に支障のない限り3時間を超えない範囲内で仮眠することを基本日額内の休憩時間として想定する。

## ロ. 直接経費

事務用品費は、特に必要がある場合に計上する。

旅費交通費は、土木設計業務等標準積算基準及び同(参考資料)に準ずる。

なお、発注者施設で業務を実施する場合であって、通勤により業務を行う場合は、出発基地から業務場所までの交通費は原則として計上しない。ただし、滞在費が必要となる場合は適宜計上する。

## ハ. その他原価

その他原価は次式により算定した額とする。

$$(\text{その他原価}) = (\text{直接人件費}) \times \alpha / (1 - \alpha)$$

ただし、 $\alpha$ は原価(直接経費の積上計上分を除く)に占めるその他原価の割合であり、20%とする。

## ニ. 一般管理費等

一般管理費等は次式により算定した額とする。

$$(\text{一般管理費等}) = (\text{業務原価}) \times \beta / (1 - \beta)$$

ただし、 $\beta$ は業務価格に占める一般管理費等の割合であり、25%とする。

(3) 業務打合せ

イ. 管理技術者の直接人件費

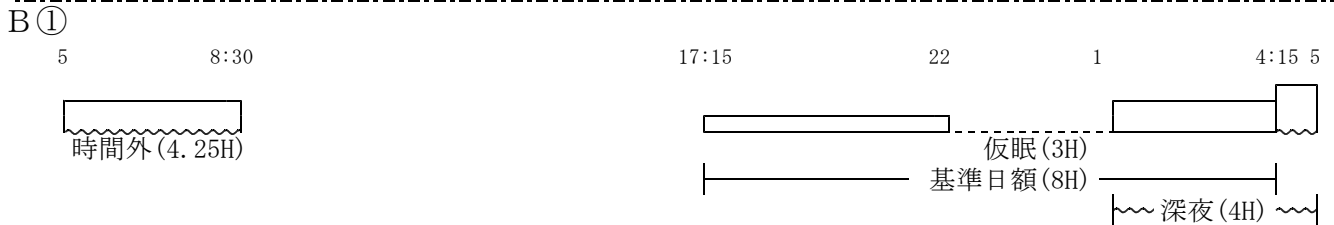
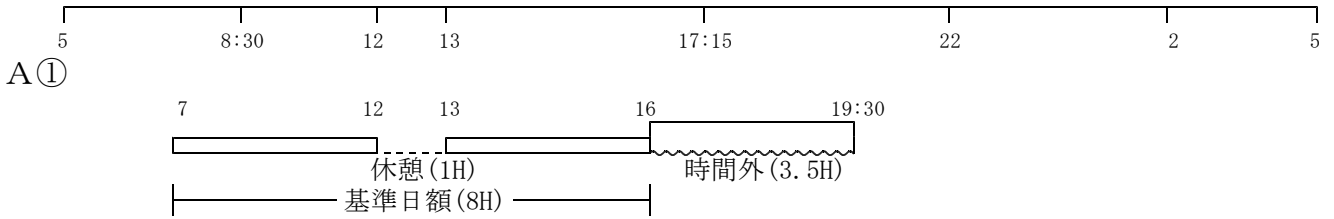
主任調査員との打合せとして、1 業務当り、1 ヶ月に 1 回打合せを行い、1 回当り技師 (B) を 0.5 人計上することを標準とする。

ロ. 打合せ場所

打合せ場所は、原則事務所又は、本局とする。

# 道路管理員業務時間の内訳 (例)

管理員 A : ①7:00~19:30、②19:00~ 7:30  
 管理員 B : ①17:15(18:00)~8:30 (9:15)





## 道路情報管理業務積算資料

### 1. 適用範囲

この積算資料は、道路情報管理業務を委託する場合に適用する。

### 2. 業務委託料

道路情報管理業務委託積算基準（案）「2. 業務委託料」による。

### 3. 業務委託料の積算

#### 1) 業務委託料の積算方式

道路情報管理業務委託積算基準（案）「3. 業務委託費の積算（1）業務委託費の積算方式」による。

#### 2) 各構成費目の算定

##### イ. 直接人件費

道路情報管理業務委託積算基準（案）「3. 業務委託費の積算（2）各構成費目の算定イ. 直接人件費」による。

##### ロ. 直接経費

道路情報管理業務委託積算基準（案）「3. 業務委託費の積算（2）各構成費目の算定ロ. 直接経費」による。

事務用品費の積算については、次の(イ)、(ロ)より算出する。

##### (イ) 直接経費として計上できる事務用品費

パソコン等を必要とする場合は、特記仕様書に明示した上で、実費を計上する。

##### (ロ) 道路情報管理業務に係るパソコン等の持ち込み費用

CALS対応で必要となるソフト等の費用を計上する場合は下記による。

また、本仕様外の機器等を導入する場合は、リース料を別途考慮するものとする。

#### 令和2年度単価（単年度契約の場合）

	インストールソフトウェア	単位	単 価	備 考
ノート パソコン	総合ソフトウェア、一太郎、 Adobe Acrobat Standard DC、 Docu Worck Viewer Light、 ウィルスチェックソフトウェア	月	16,627円	CADなし
	レーザープリンタ	月	17,333円	A3カラー
	複合機（A3サイズスキャナ対応レーザープリンタ）	月	45,833円	保守代含む
	インターネット設置費用	月	6,500円	1官署あたり

令和2年度単価（2カ年契約の場合）

	インストールソフトウェア	単位	単 価	備 考
ノートパソコン	総合ソフトウェア、一太郎、Adobe Acrobat Standard DC、Docu Works Viewer Light、ウィルスチェックソフトウェア	月	9,491円	CADなし
	レーザープリンタ	月	8,666円	A3カラー
	複合機（A3サイズスキャナ対応レーザープリンタ）	月	24,063円	保守代含む
	インターネット設置費用	月	6,500円	1官署あたり

1. 各種機器の保守料については、必要な場合に計上する。
2. 業務担当者間のネットワーク機器及び消耗品については、その他原価で計上している。
3. インターネットは必要な場合に別途計上する
4. ノートパソコン、レーザープリンタ、複合機については、1台・月あたりの単価とする。

パソコン・周辺機器等は、次の仕様を満足するものとする。

ハード：ノートパソコン、マウス、テンキー

ソフト：OS（Windows 10 Pro64ビット 以上）

ワードプロセッサ（一太郎 2013 以上）

総合ソフトウェア（Microsoft Office Home & Business 2016 以上）

Adobe Acrobat Standard DC相当

Docu Works Viewer Light相当

ウィルスチェックソフトウェア（ウィルスバスター ビジネスセキュリティ 相当）

複合機：レーザープリンタ対応

最大A3対応（コピー機能、スキャナ機能 両方）

カラーでの出力

ADF機能付き

光解像度 600dpi 以上

保守込みの「リース」

また、CAD対応のパソコンを計上する場合は、次のとおり設定したので参考とされたい。なお、周辺機器等（レーザープリンタ、複合機（A3サイズスキャナ対応レーザープリンタ）、インターネット設置費用）を計上する場合は、上記（通常PC）と同様とする。

令和2年度単価（単年度契約の場合）

	インストールソフト ウェア	単位	単 価	備 考
パソコン	総合ソフトウェア、一太郎、Adobe Acrobat Standard DC、Docu Works Viewer Light、ウィルスチェックソフトウェア i-Construction対応ソフトウェア※1	月	30,700円	CADあり

令和2年度単価（2カ年契約の場合）

	インストールソフト ウェア	単位	単 価	備 考
パソコン	総合ソフトウェア、一太郎、 Adobe Acrobat Standard DC、 Docu Works Viewer Light、 ウィルスチェックソフトウェア i-Construction対応ソフトウェア※1	月	14,560円	CADあり

1. 各種機器の保守料については、必要な場合に計上する。
2. 業務担当者間のネットワーク機器及び消耗品については、その他原価で計上している。
3. パソコンについては、1台・月あたりの単価とする。

※1 CADソフトウェアはV-nas Clair (V-nasClair及びi-conCIMkit) 相当を想定している。また、CADソフトウェアは以下の仕様を満足するものとする。

・2D-CADソフトウェア要求機能

SXF形式対応のソフトウェアとし、図面ファイルは、CAD製図基準(案)に準拠したSXF形式とする。

3D-CADソフトウェア（1年更新ライセンス）

	単位	単価	備 考
3D-CADソフトウェア※1 (1ライセンス当たり)	月	15,000円	1年更新ライセンスのため、複数年であっても1年毎に計上する。

パソコンは、次の仕様を満足するものとする。

ハード：パソコン CPU Corei7 シリーズプロセッサ 3.2GHz 以上

メモリ 32GB 以上（増設含む）

ストレージ 内蔵SSD512GB 以上

マウス、テンキー、ドライブ（Blu-rayドライブ(DVD, CD も読み込み可)外付可)

ソフトウェア：OS（次のソフトウェアが正常に作動するオペレーションシステム (Windows 10 Pro 64bit以上 相当等)

ワードプロセッサ（一太郎 2013 以上）

総合ソフト (Microsoft Office Home & Business 2016 以上)

Adobe Acrobat Standard DC 相当

Docu Works Viewer Light 相当

ウィルスチェックソフトウェア（ウィルスバスター ビジネスセキュリティ 相当）

3D-CADソフト (V-nas Clair (V-nas Clair及びi-ConCIMkit) 同等以上) ※1

※1 CADソフトウェアはV-nas Clair (V-nasClair及びi-conCIMkit) 相当を想定している。また、CADソフトウェアは以下の仕様を満足するものとする。

・2D-CADソフトウェア要求機能

SXF形式対応のソフトウェアとし、図面ファイルは、CAD製図基準(案)に準拠したSXF形式とする。

- ・ 3D-CAD ソフトウェア要求機能
  1. 「LandXML1.2 に準じた三次元設計データ交換標準（案）」に基づいた LandXMLファイルの入出力に対応していること
  2. IFC ファイルの入出力に対応していること
  3. SXF ファイル（P21、p2z）の入出力に対応していること  
（OCF 検定(SXF 総合）において「制限事項無し」にて認証を受けていること）
  4. 3DPDF ファイルの出力に対応していること
  5. 地形データ等の 3 次元点群データの入力に対応していること
  
- ・ ICT工事で電子納品を確認する際に以下のファイル形式を確認
  1. 3次元設計データ（LandXML 等のオリジナルデータ(TIN)）
  2. 出来型管理資料（出来型管理図表（PDF）またはビューワー付き 3次元データ）
  3. 出来型評価用データ（CSV、LandXML 等のポイントファイル）
  4. 起工測量計測データ（LandXML 等のオリジナルデータ(TIN)）
  5. 岩線計測データ（LandXML 等のオリジナルデータ(TIN)）
  6. 出来型計測データ（LandXML 等のオリジナルデータ(TIN)）
  7. 計測点群データ（CSV、LandXML 等のポイントファイル）
  8. 工事基準点および評定点データ（CSV、LandXML 等のポイントファイル）

#### ハ. その他原価

道路情報管理業務委託積算基準（案）「3. 業務委託費の積算（2）各構成費目の算定ハ. その他原価」による。

#### ニ. 一般管理費等

道路情報管理業務委託積算基準（案）「3. 業務委託費の積算（2）各構成費目の算定ニ. 一般管理費等」による。

#### 3) 業務打合せ

道路情報管理業務委託積算基準（案）「3. 業務委託費の積算（3）業務打合せ」による。

## 第 3 節 その他業務等

### 第 3 項 技術資料作成業務

・ 共通仕様書 .....	4 - 2 5 9
・ 積算基準 .....	4 - 2 7 8
・ 積算資料 .....	4 - 2 8 0

技術管理課

# 技術資料作成業務共通仕様書

## 第 1 編 総 則

### 第 1 0 0 1 条 適用

- 1 技術資料作成業務共通仕様書（以下「共通仕様書」という。）は、国土交通省中部地方整備局（港湾 空港関係を除く。）の発注する土木工事等に係る技術資料作成業務（以下「業務」という。）に係る契約書及び設計図書の内容について、統一的な解釈及び運用を図るとともに、その他の必要な事項を定め、もって契約の適正な履行の確保を図るためのものである。
- 2 設計図書は、相互に補完しあうものとし、そのいずれかによって定められている事項は、契約の履行を拘束するものとする。
- 3 特記仕様書、図面、共通仕様書又は指示や協議等の間に相違がある場合、又は図面からの読み取りと図面に書かれた数字が相違する場合など、業務の遂行に支障が生じたり、今後相違することが想定される場合、受注者は調査職員に確認して指示を受けなければならない。
- 4 設計業務等、測量業務及び地質・土質調査業務等に関する業務については、各共通仕様書によるものとする。

### 第 1 0 0 2 条 用語の定義

共通仕様書に使用する用語の定義は、次の各項に定めるところによる。

- 1 「発注者」とは、支出負担行為担当官若しくは分任支出負担行為担当官又は、契約担当官若しくは分任契約担当官をいう。
- 2 「受注者」とは、業務の実施に関し、発注者と委託契約を締結した個人若しくは会社その他の法人をいう。又は、法令の規定により認められたその一般承継人をいう。
- 3 「調査職員」とは、契約図書に定められた範囲内において受注者又は管理技術者に対する指示、承諾又は協議等の職務を行う者で、契約書第 7 条第 1 項に規定する者であり、総括調査員、主任調査員及び調査員を総称していう。
- 4 「総括調査員」とは、業務の総括業務を担当し、主に管理技術者に対する指示、承諾又は、協議のうち重要なものの処理及び重要な業務内容の変更、一時中止の必要があると認める場合における契約担当官等（会計法第 2 9 条の 3 第 1 項に規定する契約担当官等をいう。）

- への報告を行い、主任調査員、調査員の指揮監督を行う者をいう。
- 重要なものの処理及び重要な業務内容の変更とは、契約変更に係る指示、承諾等をいう。
- 5 「主任調査員」とは、業務を担当し、主に管理技術者に対する指示、承諾又は協議の処理（重要なものを除く。）、業務内容の変更（重要なものは除く。）、総括調査員への報告及び調査員への指示を行う者をいう。
- 6 「調査員」とは、業務を担当し、主に、総括調査員又は主任調査員が指示、承諾を行うための内容確認及び総括調査員又は主任調査員への報告を行う者をいう。
- 7 「検査職員」とは、業務の完了検査及び指定部分に係る検査にあたって、契約書第27条第2項の規定に基づき、検査を行う者をいう。
- 8 「工事監督職員」とは、工事請負契約書第9条第1項に基づき、発注者が定め当該工事の請負者に通知した者をいう。
- 9 「管理技術者」とは、契約の履行に関し、業務の管理及び統括等を行う者で、契約書第8条第1項の規定に基づき、受注者が定めた者をいう。
- 10 「担当技術者」とは、管理技術者のもとで業務を担当する者であって、受注者が定めた者（管理技術者を除く。）をいう。
- 11 「契約図書」とは、契約書及び設計図書をいう。
- 12 「契約書」とは、業務等委託契約書（総価契約）をいう。
- 13 「設計図書」とは、仕様書、図面、数量総括表、現場説明書及び現場説明に対する質問回答書をいう。
- 14 「仕様書」とは、共通仕様書及び特記仕様書（これらにおいて明記されている適用すべき諸基準を含む。）を総称していう。
- 15 「共通仕様書」とは、業務に共通する技術上の指示事項等を定める図書をいう。
- 16 「特記仕様書」とは、共通仕様書を補足し、業務の実施に関する明細又は特別な事項を定める図書をいう。
- 17 「数量総括表」とは、業務に関する工種、設計数量および規格を示した書類をいう。
- 18 「現場説明書」とは、業務の入札等に参加する者に対して、発注者が当該業務の契約条件を説明するための書類をいう。
- 19 「質問回答書」とは、現場説明書に関する入札等参加者からの質問書に対して、発注者が回答する書面をいう。
- 20 「図面」とは、入札等に際して発注者が交付した図面及び発注者

- から変更又は追加された図面及び図面のもとになる計算書等をいう。
- 21 「指示」とは、調査職員が受注者に対し、業務の遂行上必要な事項について書面をもって示し、実施させることをいう。
- 22 「請求」とは、発注者又は受注者が契約内容の履行あるいは変更に関して相手方に書面をもって行為、あるいは同意を求めることをいう。
- 23 「通知」とは、発注者若しくは調査職員が受注者に対し、又は受注者が発注者若しくは調査職員に対し、業務に関する事項について書面をもって知らせることをいう。
- 24 「報告」とは、受注者が調査職員に対し、業務の遂行に係わる事項について、書面をもって知らせることをいう。
- 25 「申し出」とは、受注者が契約内容の履行あるいは変更に関し、発注者に対して書面をもって同意を求めることをいう。
- 26 「承諾」とは、受注者が調査職員に対し、書面で申し出た業務の遂行上必要な事項について、調査職員が書面により業務上の行為に同意することをいう。
- 27 「質問」とは、不明な点に関して書面をもって問うことをいう。
- 28 「回答」とは、質問に対して書面をもって答えることをいう。
- 29 「協議」とは、書面により契約図書の協議事項について、発注者又は調査職員と受注者が対等の立場で合議することをいう。
- 30 「提出」とは受注者が調査職員に対し、業務に係わる事項について書面又はその他の資料を説明し、差し出すことをいう。
- 31 「書面」とは、手書き、印刷等の伝達物をいい、発行年月日を記録し、署名又は捺印したものを有効とする。
- 1) 緊急を要する場合は、ファクシミリまたは電子メールにより伝達できるものとするが、後日有効な書面と差し換えるものとする。
  - 2) 電子納品を行う場合は、別途調査職員と協議するものとする。
- 32 「検査」とは、契約書第27条に基づき、検査職員が業務の完了を確認することをいう。
- 33 「打合せ」とは、業務を適正かつ円滑に実施するために管理技術者と調査職員が面談により、業務の方針及び条件等の疑義を正すことをいう。
- 34 「修補」とは、発注者が検査時に受注者の負担に帰すべき理由による不良箇所を発見した場合に受注者が行うべき訂正、補足その他の措置をいう。
- 35 「協力者」とは、受注者が業務の遂行にあたって、再委託する者を



いう。

36 「使用人等」とは、協力者又はその代理人若しくはその使用人その他これに準ずるものをいう。

37 「立会」とは、設計図書に示された項目において調査職員が臨場し内容を確認すること。

38 「了解」とは、契約図書に基づき、調査職員が受注者に指示した処理内容・回答に対して、理解して承認することをいう。

39 「受理」とは、契約図書に基づき、受注者、調査職員が相互に提出された書面を受け取り、内容を把握することをいう。

### 第1003条 業務の着手

受注者は、特記仕様書に定めがある場合を除き、契約締結後15日（行政期間の休日に関する法律（昭和63年法律第91号）第1条に規定する行政機関の休日（以下、「休日等」という。）を含まない。）以内に業務に着手しなければならない。この場合において、着手とは管理技術者が業務の実施のため調査職員との打合せを行うことをいう。

### 第1004条 調査職員

- 1 発注者は、業務における調査職員を定め、受注者に通知するものとする。
- 2 調査職員は、契約図書に定められた事項の範囲内において、指示、承諾、協議等の職務を行うものとする。
- 3 契約書の規定に基づく調査職員の権限は、契約書第7条第2項に規定した事項である。
- 4 調査職員がその権限を行使するときは、書面により行うものとする。ただし、緊急を要する場合、調査職員が受注者に対し口頭による指示等を行った場合には、受注者はその指示等に従うものとする。調査職員は、その指示等を行った後7日以内に書面で受注者にその内容を通知するものとする。

### 第1005条 管理技術者

- 1 受注者は業務における管理技術者を定め、発注者に通知するものとする。
- 2 管理技術者に委任できる権限は契約書第8条第2項に規定した事項とする。ただし、受注者が管理技術者に委任できる権限を制限する場合は発注者に書面をもって報告しない限り、管理技術者は受注者の一切の権

限（契約書第8条第2項の規定により行使できないとされた権限を除く。）を有するものとされ発注者及び調査職員は管理技術者に対して指示等を行えば足りるものとする。

- 3 管理技術者は、第2001条に示す内容について担当技術者が適切に行うように、指揮監督しなければならない。
- 4 受注者は、原則として競争参加資格確認申請書に記載した予定管理技術者を管理技術者に定めなければならない。ただし、死亡、傷病、退職、出産、育児、介護等のやむをえない理由により変更を行う場合には、同等以上の技術者であるとの発注者の承諾を得なければならない。
- 5 管理技術者は、業務の履行にあたり、次のいずれかの資格保有者であり、特記仕様書に定める業務経験を有することとし、日本語に堪能（日本語通訳が確保できれば可）でなければならない。
  - ・技術士（総合技術監理部門－建設又は建設部門）
  - ・博士（工学）（専門分野：土木工学に関する研究）
  - ・土木学会特別上級土木技術者、土木学会上級土木技術者又は土木学会1級土木技術者
  - ・RCCM又はRCCMと同等の能力を有する者（技術士部門と同様の部門に限る）又は発注者が認めた同等の資格を有する者。
- 6 管理技術者は、調査職員が指示する関連のある業務の受注者と十分に協議の上、相互に協力し、業務を実施しなければならない。

#### 第1006条 適切な技術者の配置

- 1 管理技術者及び担当技術者を定めるときは、当該業務の対象となる工事の受注者と、資本・人事面において関係がある者を置いてはならない。
- 2 調査職員は、必要に応じて、次に示す事項について報告を求めることができる。
  - 一 技術者経歴・職歴
  - 二 受注者との雇用形態
  - 三 資本・人事面において関係があると認められると考えられる企業（建設業許可業者、製造業者等）の名称及び受注者とその企業との関係に関する事項。

#### 第1007条 提出書類

- 1 受注者は、発注者が指定した様式により、契約締結後に関係書類を、調査職員を経て、発注者に遅滞なく提出しなければならない。ただし、業務委託料（以下、「委託料」という。）に係る請求書、請求代金代理

受領承諾書、遅延利息請求書、調査職員に関する措置請求に係る書類及びその他現場説明の際に指定した書類を除く。

- 2 受注者が発注者に提出する書類で様式が定められていないものは、受注者において様式を定め、提出するものとする。ただし、発注者がその様式を指示した場合は、これに従わなければならない。
- 3 受注者は、契約時又は変更時において、契約金額が 100 万円以上の業務について、業務実績情報システム（以下、「テクリス」という。）に基づき、受注・変更・完了時に業務実績情報として「登録のための確認のお願い」を作成し、受注時は契約後、土曜日、日曜日、祝日等を除き 15 日（休日等を除く）以内に、登録内容の変更時は変更があった日から、土曜日、日曜日、祝日等を除き 15 日（休日等を除く）以内に、完了時は業務完了後 15 日（休日等を除く）以内に、調査職員の確認を受けたうえ、登録機関に登録申請しなければならない。なお、登録内容に訂正が必要な場合、テクリスに基づき、「訂正のための確認のお願い」を作成し、訂正があった日から 15 日（休日等を除く）以内に調査職員の確認を受けたうえ、登録機関に登録申請しなければならない。

受注者は、契約時において、予定価格が 1,000 万円を超える競争入札により調達される建設コンサルタント業務において調査基準価格を下回る金額で落札した場合、テクリスに業務実績情報を登録する際は、業務名称の先頭に「【低】」を追記した上で「登録のための確認のお願い」を作成し、調査職員の確認を受けること。

例：【低】○○○○業務

また、登録機関に登録後、テクリスより「登録内容確認書」をダウンロードし、直ちに調査職員に提出しなければならない。なお、変更時と完了時の間が 15 日間（休日等を除く）に満たない場合は、変更時の提出を省略できるものとする。

## 第 1008 条 打合せ等

- 1 業務を適正かつ円滑に実施するため、管理技術者と調査職員は常に密接な連絡をとり、業務の方針及び条件等の疑義を正すものとし、その内容についてはその都度受注者が書面（打合せ記録簿）に記録し、相互に確認しなければならない。なお、連絡は積極的に電子メール等を活用し、電子メールで確認した内容については、必要に応じて打合せ記録簿を作成するものとする。
- 2 業務着手時及び設計図書で定める業務の区切りにおいて、管理技術者と調査職員は打合せを行うものとし、その結果について書面（打ち合わ

せ記録簿) に記録し相互に確認しなければならない。

- 3 管理技術者は、仕様書に定めのない事項について疑義が生じた場合は、速やかに調査職員と協議するものとする。

#### 第1009条 業務計画書

- 1 受注者は契約締結後14日(休日等を含む)以内に業務計画書を作成し、調査職員に提出しなければならない。
- 2 業務計画書には、契約図書に基づき下記事項を記載するものとする。
  - 一 業務概要
  - 二 実施方針(情報セキュリティに関する対策を含む)
  - 三 業務工程
  - 四 業務組織計画
  - 五 打合せ計画
  - 六 連絡体制(緊急時含む)
  - 七 その他
- 3 受注者は、業務計画書の内容を変更する場合は、理由を明確にしたうえで、その都度調査職員に変更業務計画書を提出しなければならない。
- 4 調査職員が指示した事項については、受注者はさらに詳細な業務計画に係る資料を提出しなければならない。

#### 第1010条 業務に必要な資料の取扱い

- 1 一般に広く流布されている各種基準及び参考図書等の業務の実施に必要な資料については、受注者の負担において適切に整備するものとする。
- 2 調査職員は、必要に応じて、業務の実施に必要な資料を受注者に貸与するものとする。
- 3 受注者は、貸与された資料の必要がなくなった場合は、ただちに調査職員に返却するものとする。
- 4 受注者は、貸与された資料を丁寧に扱い、損傷してはならない。万一、損傷した場合には、受注者の責任と費用負担において修復するものとする。
- 5 受注者は、貸与された資料については、業務に関する資料の作成以外の目的で使用、複写等してはならない。
- 6 受注者は、貸与された資料を第三者に貸与、閲覧、複写、譲渡又は使用させてはならない。

#### 第1011条 土地への立ち入り等

- 1 受注者は、業務を実施するため国有地、公有地又は私有地に立ち入る場合は、契約書第10条の定めに従って調査職員及び関係者と十分な協調を保ち業務が円滑に進捗するように努めなければならない。なお、やむを得ない理由により現地への立ち入りが不可能となった場合には、ただちに調査職員に報告し指示を受けなければならない。
- 2 受注者は、業務実施のため植物伐採、垣、柵等の除去又は土地若しくは工作物を一時使用する時は、あらかじめ調査職員に報告するものとし、報告を受けた調査職員は、当該土地所有者及び占有者の許可を得るものとする。

なお、第三者の土地への立ち入りについては、当該土地占有者の許可は、発注者が得るものとするが、調査職員の指示がある場合は受注者はこれに協力しなければならない。
- 3 受注者は、前項の場合において生じた損失のため必要となる経費の負担については、設計図書に示す外は調査職員と協議により定めるものとする。

#### 第1012条 成果物の提出

- 1 受注者は、業務が完了したときは、第2004条に示す成果物を業務完了報告書とともに提出し、検査を受けるものとする。
- 2 受注者は、設計図書に定めがある場合、又は調査職員の指示する場合で、同意した場合は履行期間途中においても、成果物の部分引き渡しを行うものとする。
- 3 受注者は、成果物において使用する計量単位は、国際単位計（S I）とする。

#### 第1013条 関係法令及び条例等の遵守

1. 受注者は、業務の実施に当たっては、関連する関係法令及び条例等を遵守しなければならない。
2. 受注者は、倫理及び技術の向上を図るため、以下の項目を実施し、その結果を発注者へ報告するものとする。
  - (1) 当該業務の管理技術者に対する、発注者が、倫理及び技術の向上を図るために実施する講習の受講（当該講習は毎年度、受講するものとする）。
  - (2) 当該業務に従事する者に対する社内講習及び関係法令及び条例等の遵守についての周知徹底。
3. 発注者は必要と認めるときは、受注者に対し関係法令及び条例等の遵守の状況について報告を求め、又検査をすることができる。

#### 第1014条 検査

- 1 受注者は、契約書第27条第1項の規定に基づき、業務完了報告書を発注者に提出する際には、契約図書により義務付けられた資料の整備がすべて完了し、調査職員に提出していなければならない。
- 2 発注者は、業務の検査に先立って受注者に対して書面をもって検査日を通知するものとする。この場合において受注者は、検査に必要な書類及び資料等を整備しなければならない。この場合検査に要する費用は受注者の負担とする。
- 3 検査職員は、調査職員及び管理技術者の立ち会いの上、検査を行うものとする。

#### 第1015条 再委託

- 1 契約書第5条第1項に規定する「主たる部分」とは、次の各号に掲げるものをいい、受注者は、これを再委託することはできない。
  - 一 業務遂行管理、業務の手法の決定及び技術的判断等
- 2 受注者は、コピー、ワープロ、印刷、製本、計算処理（単純な電算処理に限る）、トレース、資料整理などの簡易な業務の再委託に当たっては、発注者の承諾を必要としない。
- 3 受注者は、第1項及び第2項に規定する業務以外の再委託にあたっては、発注者の承諾を得なければならない。
- 4 受注者は、業務を再委託に付する場合、書面により協力者との契約関係を明確にしておくとともに、協力者に対して適切な指導、管理の下に業務を実施しなければならない。

なお、再委託の相手方は、国土交通省中部地方整備局の測量建設コンサルタント等業務に係る一般競争（指名競争）参加資格の認定を受けている者である場合は、国土交通省中部地方整備局長から測量・建設コンサルタント等業務に関し指名停止を受けている期間中であってはならない。

#### 第1016条 守秘義務

- 1 受注者は、契約書第1条第5項の規定により、業務の実施過程で知り得た秘密を第三者に漏らしてはならない。
- 2 受注者は、当該業務の結果（業務処理の過程において得られた記録等を含む。）を第三者に閲覧させ、複写させ、又は譲渡してはならない。ただし、あらかじめ発注者の書面による承諾を得たときはこの限りではない。
- 3 受注者は、本業務に関して発注者から貸与された情報その他知り得た情報を第1009条に示す業務計画書の業務組織計画に記載される者以外には秘密とし、また、当該業務の遂行以外の目的に使用してはならない。
- 4 受注者は、当該業務に関して発注者から貸与された情報、その他知り得た情報を当該業務の終了後においても第三者に漏らしてはならない。

- 5 取り扱う情報は、アクセス制限、パスワード管理等により適切に管理するとともに、当該業務のみに使用し、他の目的には使用しないこと。  
また、発注者の許可なく複製・転送等しないこと。
- 6 受注者は、当該業務完了時に、業務の実施に必要な貸与資料(書面、電子媒体)について、発注者への返却若しくは消去又は破棄を確実に行うこと。
- 7 受注者は、当該業務の遂行において貸与された発注者の情報の外部への漏洩若しくは目的外利用が認められ又そのおそれがある場合には、これを速やかに発注者に報告するものとする。

#### 第1017条 情報セキュリティにかかると事項

- 1 受注者は、発注者と同等以上の情報セキュリティを確保しなければならない。

#### 第1018条 安全等の確保

- 1 受注者は、屋外で行う業務の実施に際しては、当該業務関係者だけでなく、付近住民、通行者、通行車両等の第三者の安全確保に努めなければならない。
- 2 受注者は、特記仕様書に定めがある場合には、所轄警察署、道路管理者、鉄道事業者、河川管理者、労働基準監督署等の関係者及び関係機関と緊密な連絡を取り、業務実施中の安全を確保しなければならない。
- 3 受注者は、業務の実施にあたり、事故が発生しないよう使用人等に安全教育の徹底を図り、指導、監督に努めなければならない。
- 4 受注者は、業務の実施にあたっては、安全の確保に努めるとともに、労働安全衛生法等関係法令に基づく措置を講じておくものとする。
- 5 受注者は、業務の実施にあたり、災害予防のため、次の各号に掲げる事項を厳守しなければならない。
  - 一 業務に伴い伐採した立木等を焼却する場合には、関係法令を遵守するとともに、関係官公署の指導に従い必要な措置を講じなければならない。
  - 二 受注者は、喫煙等の場所を指定し、指定場所以外での火気の使用を禁止しなければならない。
  - 三 受注者は、ガソリン、塗料等の可燃物を使用する必要がある場合には、周辺に火気の使用を禁止する旨の標示を行い、周辺の整理に努めなければならない。
- 6 受注者は、爆発物等の危険物を使用する必要がある場合には、関係法令を遵守するとともに、関係官公署の指導に従い、爆発等の防止の措置を講じなければならない。
- 7 受注者は、業務の実施にあたっては豪雨、豪雪、出水、地震、落雷等の自然災害に対して、常に被害を最小限に食い止めるための防災体制を確立しておかななければならない。災害発生時においては第三者及び使用人等の安全確保に努めなければならない。

- 8 受注者は、業務実施中に事故等が発生した場合は、直ちに調査職員に報告するとともに、調査職員が指示する様式により事故報告書を速やかに調査職員に提出し、調査職員から指示がある場合にはその指示に従わなければならない。

#### 第1019条 条件変更

- 1 契約書第15条第1項第5号に規定する「予期することのできない特別な状態」とは、契約書第29条第1項に規定する天災その他の不可抗力による場合のほか、発注者と受注者が協議し当該規程に適合すると判断した場合とする。
- 2 調査職員が、受注者に対して契約書第15条、16条及び18条の規定に基づく設計図書の変更又は訂正の指示を行う場合は、指示書によるものとする。

#### 第1020条 修補

- 1 受注者は、修補は速やかに行わなければならない。
- 2 検査職員は、修補の必要があると認めた場合には、受注者に対して期限を定めて修補を指示することができるものとする。
- 3 検査職員が修補の指示をした場合において、修補の完了の確認は検査職員の指示に従うものとする。
- 4 検査職員が指示した期間内に修補が完了しなかった場合には、発注者は、契約書第27条第2項の規定に基づき検査の結果を受注者に通知するものとする。

#### 第1021条 契約変更

- 1 発注者は、次の各号に掲げる場合において、業務委託契約の変更を行うものとする。
  - 一 業務内容の変更により業務委託料に変更を生じる場合
  - 二 履行期間の変更を行う場合
  - 三 調査職員と受注者が協議し、業務施行上必要があると認められる場合
  - 四 契約書第26条第1項の規定に基づき委託料の変更に代える設計図書の変更を行った場合
- 2 発注者は、前項の場合において、変更する契約図書を次の各号に基づき作成するものとする。
  - 一 第1019条の規定に基づき調査職員が受注者に指示した事項
  - 二 業務の一時中止に伴う増加費用及び履行期間の変更等決定済の事項
  - 三 その他発注者又は調査職員と受注者との協議で決定された事項



## 第1022条 履行期間の変更

- 1 発注者は、受注者に対して業務の変更の指示を行う場合において履行期間変更協議の対象であるか否かを合わせて事前に通知しなければならない。
- 2 発注者は、履行期間変更協議の対象であると確認された事項及び業務の一時中止を指示した事項であっても残履行期間及び残業務量等から履行期間の変更が必要でないと判断した場合は、履行期間の変更を行わない旨の協議に代えることができるものとする。
- 3 受注者は、契約書第19条第1項の規定に基づき、履行期間の延長が必要と判断した場合には、履行期間の延長理由、必要とする延長日数の算定根拠、変更工程表その他必要な資料を発注者に提出しなければならない。
- 4 契約書第20条第1項に基づき、発注者の請求により履行期限を短縮した場合には、受注者は、速やかに業務工程表を修正し提出しなければならない。

## 第1023条 一時中止

- 1 契約書第17条第1項の規定により、次の各号に該当する場合において、発注者は、受注者に書面をもって通知し、必要と認める期間、業務の全部又は一部を一時中止させるものとする。

なお、暴風、豪雨、洪水、高潮、地震、地すべり、落盤、火災、騒乱、暴動その他自然的又は人為的な事象（以下「天災等」という。）による業務の中断については、第1026条臨機の措置により、受注者は、適切に対応しなければならない。

  - 一 第三者の土地への立入り許可が得られない場合
  - 二 関連する他の業務等の進捗が遅れたため、業務の続行を不相当と認めた場合
  - 三 環境問題等の発生により業務の続行が不相当又は不可能となった場合
  - 四 天災等により業務の対象箇所の状態が変動した場合
  - 五 第三者及びその財産、受注者、使用人等並びに調査職員の安全確保のため必要があると認めた場合
  - 六 前各号に掲げるものの他、発注者が必要と認めた場合
- 2 発注者は、受注者が契約図書に違反し、又は調査職員の指示に従わない場合等、調査職員が必要と認めた場合には、業務の全部又は一部の一時中止をさせることができるものとする。
- 3 前2項の場合において、受注者は業務の現場の保全については、調査職員の指示に従わなければならない。

#### 第1024条 発注者の賠償責任

発注者は、次の各号に該当する場合、損害の賠償を行わなければならない。一 契約書第24条に規定する一般的損害、契約書第25条に規定する

- 第三者に及ぼした損害について、発注者の責に帰すべき損害とされた場合
- 二 発注者が契約に違反し、その違反により契約の履行が不可能となった場合

#### 第1025条 受注者の賠償責任

受注者は、次の各号に該当する場合、損害の賠償を行わなければならない。一 契約書第28条に規定する一般的損害、契約書第29条第1項に規定

- する第三者に及ぼした損害について、受注者の責に帰すべき損害とされた場合
  - 二 契約書第39条第1項に規定する瑕疵責任に係る損害三
- 受注者の責により損害が生じた場合

#### 第1026条 臨機の措置

- 1 受注者は、災害防止等のため必要があると認めるときは、臨機の措置をとらなければならない。また、受注者は、措置をとった場合には、その内容をすみやかに調査職員に報告しなければならない。
- 2 調査職員は、天災等に伴い成果物の品質および履行期間の遵守に重大な影響があると認められるときは、受注者に対して臨機の措置をとることを請求することができるものとする。

#### 第1027条 個人情報の取扱い

##### 1 基本的事項

受注者は、個人情報の保護の重要性を認識し、この契約による事務を処理するための個人情報の取扱いに当たっては、個人の権利利益を侵害することのないよう、個人情報の保護に関する法律（平成15年5月30日法律第57号）、行政機関の保有する個人情報の保護に関する法律（平成15年5月30日法律第58号）等の関係法令に基づき、個人情報の漏えい、滅失、改ざん又はき損の防止その他の個人情報の適切な管理のために必要な措置を講じなければならない。

##### 2 秘密の保持

受注者は、この契約による事務に関して知り得た個人情報の内容をみだりに他人に知らせ、又は不当な目的に使用してはならない。この契約が終了し、又は解除された後においても同様とする。

### 3 取得の制限

受注者は、この契約による事務を処理するために個人情報を取得するときは、あらかじめ、本人に対し、その利用目的を明示しなければならない。また、当該利用目的の達成に必要な範囲内で、適正かつ公正な手段で個人情報を取得しなければならない。

### 4 利用及び提供の制限

受注者は、発注者の指示又は承諾があるときを除き、この契約による事務を処理するための利用目的以外の目的のために個人情報を自ら利用し、又は提供してはならない。

### 5 複写等の禁止

受注者は、発注者の指示又は承諾があるときを除き、この契約による事務を処理するために発注者から提供を受けた個人情報が記録された資料等を複写し、又は複製してはならない。

### 6 再委託の禁止

受注者は、発注者の指示又は承諾があるときを除き、この契約による事務を処理するための個人情報については自ら取り扱うものとし、第三者にその取り扱いを伴う事務を再委託してはならない。

### 7 事案発生時における報告

受注者は、個人情報の漏えい等の事案が発生し、又は発生するおそれがあることを知ったときは、速やかに発注者に報告し、適切な措置を講じなければならない。なお、発注者の指示があった場合はこれに従うものとする。また、契約が終了し、又は解除された後においても同様とする。

### 8 資料等の返却等

受注者は、この契約による事務を処理するために発注者から貸与され、又は受注者が収集し、若しくは作成した個人情報が記録された資料等を、この契約の終了後又は解除後速やかに発注者に返却し、又は引き渡さなければならない。ただし、発注者が、廃棄又は消去など別の方法を指示したときは、当該指示に従うものとする。

## 9 管理の確認等

発注者は、受注者における個人情報の管理の状況について適時確認することができる。また、発注者は必要と認めるときは、受注者に対し個人情報の取り扱い状況について報告を求め、又は検査することができる。

## 10 管理体制の整備

受注者は、この契約による事務に係る個人情報の管理に関する責任者を特定するなど管理体制を定めなければならない。

## 11 従事者への周知

受注者は、従事者に対し、在職中及び退職後においてもこの契約による事務に関して知り得た個人情報の内容をみだりに第三者に知らせ、又は不当な目的に使用してはならないことなど、個人情報の保護に関して必要な事項を周知しなければならない

## 第1028条 行政情報流出防止対策の強化

1 . 受注者は、本業務の履行に関する全ての行政情報について適切な流出防止対策をとらなければならない。

2 . 受注者は、次の業務における行政情報流出防止対策の基本的事項を遵守しなければならない。

### ( 関係法令等の遵守)

行政情報の取り扱いについては、関係法令を遵守するほか、本規定及び発注者の指示する事項を遵守するものとする。

### ( 行政情報の目的外使用の禁止)

受注者は、発注者の許可無く本業務の履行に関して取り扱う行政情報を本業務の目的以外に使用してはならない。

### ( 社員等に対する指導)

一 受注者は、受注者の社員、短時間特別社員、特別臨時作業員、臨時雇い、嘱託及び派遣労働者並びに取締役、相談役及び顧問、その他全ての従業員（以下、「社員等」という。）に対し、行政情報の流出防止対策について、周知徹底を図るものとする。

二 受注者は、社員等の退職後においても行政情報の流出防止対策を徹底させるものとする。

三 受注者は、発注者が再委託を認めた業務について再委託をする場合には、再委託先業者に対し本規定に準じた行政情報の流出防止対策に関する確認を行うこと。

( 契約終了時等における行政情報の返却)

受注者は、本業務の履行に関し発注者から提供を受けた行政情報（発注者の許可を得て複製した行政情報を含む。以下同じ。）については、本業務の実施完了後又は本業務の実施途中において発注者から返還を求められた場合、速やかに直接発注者に返却するものとする。本業務の実施において付加、変更、作成した行政情報についても同様とする。

( 電子情報の管理体制の確保)

- 一 受注者は、電子情報を適正に管理し、かつ、責務を負う者（以下、「情報管理責任者」という。）を選任及び配置し、第1009条で示す業務計画書に記載するものとする。
- 二 受注者は、次の事項に関する電子情報の管理体制を確保しなければならない。
  - 1) 本業務で使用するパソコン等のハード及びソフトに関するセキュリティ対策
  - 2) 電子情報の保存等に関するセキュリティ対策
  - 3) 電子情報を移送する際のセキュリティ対策

( 電子情報の取り扱いに関するセキュリティの確保)

- 受注者は、本業務の実施に際し、情報流出の原因につながる次の行為をしてはならない。
- 一 情報管理責任者が使用することを認めたパソコン以外の使用
  - 二 セキュリティ対策の施されていないパソコンの使用
  - 三 セキュリティ対策を施さない形式での重要情報の保存
  - 四 セキュリティ機能のない電磁的記録媒体を使用した重要情報の移送
  - 五 情報管理責任者の許可を得ない重要情報の移送

( 事故の発生時の措置)

- 一 受注者は、本業務の履行に関して取り扱う行政情報について何らかの事由により情報流出事故にあった場合には、速やかに発注者に届け出るものとする。
- 二 この場合において、速やかに事故の原因を明確にし、セキュリティ上の補完措置をとり、事故の再発防止の措置を講ずるものとする。
- 三 発注者は、受注者の行政情報の管理体制等について、必要に応じ報告を求め、検査確認を行う場合がある。

### 第1029条 コスト調査

予算決算及び会計令第85条の基準に基づく価格を下回る価格で契約した場合においては、受注者は次の事項に協力しなければならない。

1. 受注者は、業務コスト調査に係わる調査票等の作成を行い、業務完了日の翌日から起算して90日以内に発注者に提出するものとする。なお、調査票等については別途調査職員から指示するものとする。
2. 受注者は、提出された調査票等の内容を確認するために調査職員がヒアリング調査を実施する場合、当該調査に応じるものとする。

### 第1030条 暴力団員等による不当介入を受けた場合の措置

1. 受注者は、暴力団員等による不当介入を受けた場合は、断固としてこれを拒否すること。また、不当介入を受けた時点で速やかに警察に通報を行うとともに、捜査上必要な協力を行うこと。下請負人等が不当介入を受けたことを認知した場合も同様とする。
2. 1. により警察に通報又は捜査上必要な協力を行った場合には、速やかにその内容を記載した書面により発注者に報告すること。
3. 1. 及び2. の行為を怠ったことが確認された場合は、指名停止等の措置を講じることがある。
4. 暴力団員等による不当介入を受けたことにより工程に遅れが生じる等の被害が生じた場合は、発注者と協議しなければならない。

### 第1031条 保険加入の義務

1. 受注者は、雇用保険法、労働者災害補償保険法、健康保険法及び厚生年金保険法の規定により、雇用者等の雇用形態に応じ、雇用者等を被保険者とするこれらの保険に加入しなければならない。

## 第2編 技術資料作成業務

### 第2001条 業務内容

受注者は、次に掲げる内容を実施するものとする。

1 設計成果等の資料とりまとめ業務等

各種設計業務及び調査業務の成果並びに工事に関する各種資料等を整理し、調査・計画・管理業務等に必要な資料の作成、必要に応じて現地確認調査等を行うものとする。

2 工事等の発注に伴う図面、数量等の資料作成等

工事の発注計画に関連する概算数量等資料の作成、業務の発注に必要な各種技術資料の作成・とりまとめ、及び変更契約に必要な各種資料の作成等を、必要に応じて現地確認調査等行い実施するものとする。

3 その他技術管理上重要な資料作成等

技術管理上重要な資料のとりまとめ及び作成を行うものとする。

4 その他関係資料の作成

発注者が事業を進める上で必要となる関係者や関係機関との協議・調整に必要な資料の作成、技術管理上一般的な資料のとりまとめ及び各種資料の作成を行うものとする。

### 第2002条 業務委託証明書

受注者は、発注者に業務を行う担当技術者の業務委託証明書発行申請書を提出し、業務委託証明書の発行を受けなければならない。

なお、担当技術者は業務委託証明書を携帯し業務にあたらなければならない。

### 第2003条 業務報告書

受注者は別に定める様式により、次に掲げる事項を記入した業務報告書を作成し、調査職員に月毎にとりまとめて書面で提出するものとする。

- 一 実施した業務の内容
- 二 その他必要事項

### 第2004条 成果物

第1012条でいう成果とは、第2001条で作成した資料及び第2003条で作成した業務報告書をいう。

## 第2005条 引き渡し前における成果物の使用

発注者は、成果物の引き渡し前であっても、成果物の全部又は一部の使用を受注者の承諾を得て使用することができるものとする。



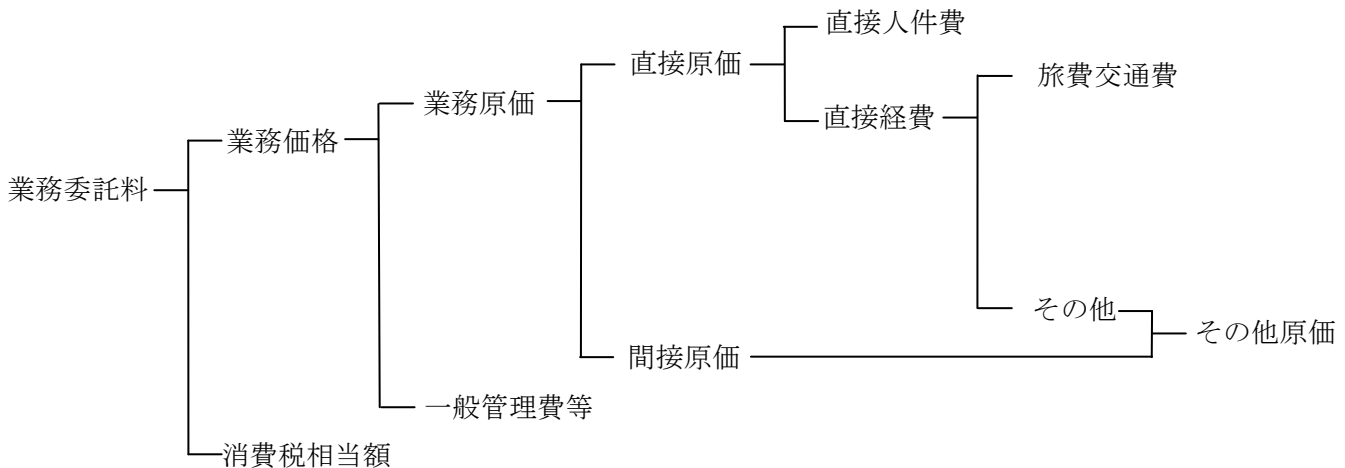
# 第1項 技術資料作成業務積算基準

## 1. 適用範囲

この積算基準は、事務所管内における公共工事に関する地元協議用資料作成、関係機関協議用資料作成、技術資料とりまとめ等を行う業務を委託する場合に適用する。

## 2. 業務委託料

### (1) 業務委託料の構成



### (2) 業務委託料構成費目の内容

#### イ 直接原価

##### (イ) 直接人件費

直接人件費は、業務に従事する者の人件費とする。

##### (ロ) 直接経費（積上計上分）

直接経費は、業務処理に必要な経費のうち次に掲げるものとする。

##### a. 旅費交通費

##### (ハ) 直接経費（積上計上するものを除く）

直接経費（積上計上分）以外の直接経費とする。

#### ロ 間接原価

当該業務担当部署の事務職員の人件費および福利厚生費、水道光熱費等の経費とする。

※その他原価は、直接経費（積上計上するものを除く）及び間接原価からなる。

#### ハ 一般管理費等

業務を処理する建設コンサルタント等における経費等のうち直接原価、間接原価以外の経費。

一般管理費等は一般管理費及び付加利益よりなる。

#### ニ 消費税相当額

消費税相当額は、消費税及び地方消費税相当分を積算するものとする。

## 3. 業務委託料の積算

### (1) 業務委託料の積算方式

業務委託料は、次の方式により積算するものとする。

$$\begin{aligned} \text{業務委託料} &= (\text{業務価格}) + (\text{消費税相当額}) \\ &= [(\text{業務原価}) + (\text{一般管理費等})] + (\text{消費税相当額}) \\ &= [(\text{直接人件費}) + (\text{直接経費}) + (\text{その他原価})] + (\text{一般管理費等}) + (\text{消費税相当額}) \end{aligned}$$

(2) 各構成費目の算定

イ 直接原価

(イ) 直接人件費

直接人件費は、下記により、算定を行う。

1) 業務計画

作業区分	職階	数量	摘要
業務計画	技師 (A)	1.4	

2) 資料作成

技術者の区分	職階	基準日額	摘要
管理技術者	技師 (A)	別途	業務打合せとして計上
担当技術者	技術員		

担当技術者の直接人件費は、作業区分毎に単価を設定し、資料作成件数を乗じて算出するものとする

(例) 作業区分 A (作業時間 2 時間程度) の直接人件費の算出方法

$$\text{作業区分 A (作業時間 2 時間程度) の単価} = \frac{2}{8} \times \text{基準日額} \times K$$

ここで、技術資料作成業務：K=1.17 とする。

担当技術者の直接人件費 = 資料作成件数 × 作業区分 A の単価

(ロ) 直接経費

直接経費は、2の(2)のイの(ロ)について実費を積算し、次により積算する。

a. 旅費交通費

業務打合せに関わる旅費交通費は、設計業務等標準積算基準書及び同(参考資料)に準じて積算する。

ロ その他原価

その他原価は、次式により算定した額の範囲内とする。

$$(\text{その他原価}) = (\text{直接人件費}) \times \alpha / (1 - \alpha)$$

ただし、 $\alpha$ は原価(直接経費の積上計上分を除く)に占めるその他原価の割合であり、25%とする。

ハ 一般管理費等

一般管理費等は、次式により算定した額の範囲内とする。

$$(\text{一般管理費等}) = (\text{業務原価}) \times \beta / (1 - \beta)$$

ただし、 $\beta$ は業務価格に占める一般管理費等の割合であり、35%とする。

(3) 変更の取扱い

作業区分毎の数量に増減があった場合、契約変更を行うものとする。

## 第2項 技術資料作成業務積算資料

### 1. 目的及び適用範囲

本要領は技術資料作成業務を請負契約によって委託する場合に必要な事項を定めることにより、土木等請負工事の適確な執行を確保することを目的とする。

なお、本要領は事務所管内における公共工事に関する地元協議用資料作成、関係機関協議用資料作成、技術資料とりまとめ等を行う業務を委託する場合に適用する。

### 2. 業務内容

技術資料作成業務の業務内容は以下のとおりとする

#### (1) 設計成果等の資料とりまとめ業務等

各種設計業務及び調査業務の成果並びに工事に関する各種資料等を整理し、調査・計画・管理業務等に必要な資料の作成、必要に応じて現地確認調査等を行うものとする。

#### (2) 工事等の発注に伴う図面、数量等の資料作成等

工事の発注計画に関連する概算数量等資料の作成、業務の発注に必要となる各種技術資料の作成・とりまとめ、及び変更契約に必要な各種資料の作成等を、必要に応じ現地確認調査等を行い実施するものとする。

#### (3) その他技術管理上重要な資料作成等

技術管理上重要な資料のとりまとめ及び作成を行うものとする。

#### (4) その他関係資料の作成

発注者が事業を進める上で必要となる関係者や関係機関との協議・調整に必要な資料の作成、技術管理上一般的な資料のとりまとめ及び各種資料の作成を行うものとする。

### 3. 発注の考え方

技術資料作成業務は、一般競争総合評価方式により発注を行うものとする。

管理技術者・担当者技術者に対する要件（資格及び実績等）については、「入札公告」「入札説明書」によるものとする。

### 4. 契約書について

契約書は、「業務等委託契約書」によるものとする。

### 5. その他

技術資料作成業務の発注単位については、原則として土木以外の工種（土木営繕、電気通信設備等）を含めて事務所単位にて行うものとする。

### 6. 業務履行場所

原則として、事務所から30分圏内に設けるものとする。

ただし、これによりがたい場合は、事務所の状況に合わせて圏域を設定するものとする。

## 7. 管理技術者、担当技術者及び業務打合せ

### (1) 管理技術者の直接人件費

管理技術者の直接人件費については、1業務当りの主任調査員との打合せとして、1ヶ月当り技師（A）を1.0日計上することを標準とし、基地から打合せ場所までの往復移動時間にかかる基準日額についても含むものとする。

なお、打合せについては、必要に応じて打合せ回数を増やすことができるものとする。

### (2) 担当技術者の直接人件費

担当技術者の直接人件費については、1つの資料を作成するために要する作業時間毎に作業区分を設定するものとする。

なお、作業区分は、作業時間1時間単位で設定するものとする。

### (3) 業務打合せの場所

業務打合せ場所は事務所内を想定するものとする。

### (4) 業務打合せの内容等

業務打合せの内容は以下のとおりとし、主任調査員と管理技術者が行うこととする。

- ①業務内容に関する事項
- ②業務の履行状況の確認
- ③業務の実施計画
- ④その他業務の実施上の必要となる事項

なお、管理技術者は、状況等を把握した上で業務打合せにあたることとする。

## 第3節 その他業務等

### 第4項 水こう門等操作委託業務

・水こう門等操作委託費算定基準（案）	4-282
・排水機場操作委託費算定基準（案）	4-286
・標準仕様書	4-292

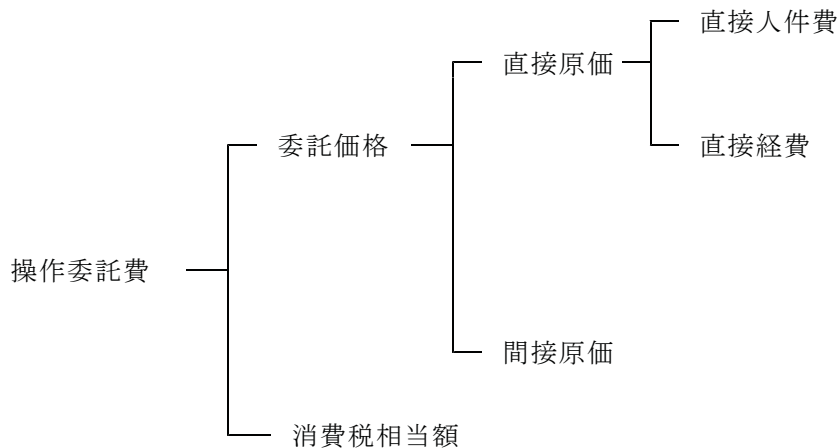
## 水こう門等操作委託費算定基準（案）

### 1. 適用範囲

この算定基準（案）は、一級河川直轄管理区間に分合流する一級河川、普通河川の分合流点に設置された直轄管理施設のうち、水門、ひ門、ひ管等の操作を委託する場合に適用するものとする。

### 2. 操作委託費

#### （1）操作委託費の構成



（注）本基準の運用は地方公共団体との委託契約を原則とする。なお、特殊法人等への発注を除いて諸経費は計上しないものとする。

特殊法人等へ発注する場合は、諸経費を直接人件費の25%を計上する。

消費税相当額は消費税相当分を積算するものとするが、講習会等に伴う日額旅費については消費税込みの単価であるので消費税相当額を加味しない。

地方公共団体との委託契約は、人件費が消費税の対象とならない場合があるので、契約担当課と相談すること。

#### （2）操作委託費の構成費目

##### 1) 直接原価

##### （イ）直接人件費

直接人件費は業務に従事する者の人件費とする。

- ・管理経費・・・点検等を行うに要する人件費。
- ・操作経費・・・出水時のゲート操作を行うに要する人件費

##### （ロ）直接経費（積上計上分）

直接経費は、業務処理に必要な経費のうち次に掲げるものとする。

- ・諸材料費・・・点検及び操作に要する材料費。
- ・雑費・・・講習会費、契約等に要する費用、通信費及び労災保険料等。

### 3. 委託価格の算定

#### （1）委託価格の算定

委託価格は、次の方式により算定するものとする。

$$\text{委託価格} = (\text{管理経費}) + (\text{操作経費}) + (\text{諸材料費}) + (\text{雑費})$$

(2) 各構成要素の算定

1) 管理経費、操作経費の基本額は、二省協定で定められた公共工事設計労務単価表のうち、特殊作業員等の労務単価を8で除して得た額とする。

なお、堆積土砂の排除、除草作業の場合は普通作業員の基本額により算定する。

2) 点検、操作の年間標準回数は次の表によるものとする。

	点 検	操 作
回 数	毎月1～2回 18回	必要回数

※5月～10月の出水期には、月2回点検を標準とする。

(イ) 管理経費の算定

管理経費とは、点検費、堆積土砂の排除、除草等をいい、次の方式により算定するものとする。

$$\text{管理経費} = (\text{基本額}) \times (\text{所要時間}) \times (\text{点検回数}) \\ + (\text{堆積土砂の排除、除草に要する費用})$$

なお、点検に要する時間は、表-1のとおりとする。

点検の施設区分は、以下のとおりとする。

- ・ こう門及び門扉の総幅員が50m以上の水門はA-1施設に、その他の水門及びひ門ひ管については、当該水門の門扉の数を水門等操作員の数（水門等操作員の数と点検に要する人員の数が異なる場合は点検に要する人員の数）で除して得た数が3程度又はそれ以上であればA-2施設、2程度であればB施設、1程度であればC施設とする。

表-1 点検に要する人員及び時間

施設の区分		A-1施設	A-2施設	B施設	C施設
人 員	特殊作業員	1人	1人	1人	1人
	普通作業員	必要に応じて 1人	必要に応じて 1人	必要に応じて 1人	必要に応じて 1人
時 間		7時間	6時間	5時間	4時間

(注1) 往復時間、準備、後片付け等を含む。

(注2) フラップあるいはマイターゲートのみ施設については2時間とする。

堆積土砂の排除等に要する経費は水こう門等の規模、地形の状況、過去の実績等を勘案して必要経費を算定する。

必要に応じてとは、一般的に特殊作業員の補助的業務として、必要な場合に計上できる。

(ロ) 操作経費

操作経費は次の方式により算定するものとする。

$$\text{操作経費} = (\text{基本額}) \times (\text{所要時間}) \times (\text{所要人員}) \times (\text{出水回数})$$

所要時間内の基本額は下記によるものとする。

- a. 所要時間は各河川毎に過去の出水状況から勘案して定めるものとする。
- b. 操作手当の支給は操作を行わせるために待機を命じたときから、当該待機を解除したときまでの間の時間を対象とする。
- c. 操作手当の額は次のイ及びロを合計した額とする。

イ) 操作その他所定の職務に従事した時間（水門等までの往復に要した時間を含む）。

：当該時間に基本額（当該時間の全部または一部が午後10時から午前5時までの間であるときは、その間の時間については、基本額の1.25倍の額）を乗じた額とする。

ロ) イ以外の時間

：当該時間に基本額の3分の1の額（待機を命じたときから48時間を経過した後の時間については基本額の6分の1の額）を乗じた額とする。

所要人員は、表-2を標準とする。

表-2 操作の所要人員

施設の区分		A-1施設	A-2施設	B施設	C施設
人員	特殊作業員	1人	1人	1人	1人
	普通作業員	必要に応じて 1人	必要に応じて 1人	必要に応じて 1人	必要に応じて 1人

(注1) 現地の現地の状況等を勘案し、手動、動力付きについては普通作業員をそれぞれ1名追加することができる。

(注2) 上表の他、水こう門の設置間隔、道路の状況等を考慮して数箇所には1名の割合で連絡員1名を計上することができるものとする。

(注3) 連絡員は原則として市町村の職員とする。

(注4) 市町村の職員が連絡員の場合は無償とする。

#### (ハ) 諸材料費

諸材料費とは、点検操作に必要な下記に示す備品等とする。

- a. 備品等は維持管理及び操作の必要に応じ計上するものとして計上するものとする。
- b. 備品とは救命具、雨ガッパ、スコップ、長靴を言い、価格は3分の1を標準とする。
- c. 数量については、操作員、連絡員等必要数量を見込むものとする。
- d. 用具の単価については質的に上下があるので質を統一するため積算にあたってはその都度見積により単価を決定すること。

#### (ニ) 雑費

雑費とは、水こう門の点検及び非常時の連絡等について万全の措置をするため講習会及び契約等に要する費用及び操作員の労働災害保険料等であり次の方式により算定するものとする。

雑費 = (講習会費) + (契約等に要する費用) + (通信費) + (労働災害保険料等)

講習会費は軽作業員の基本額とし人件費と旅費を支払うものとする。

- a. 講習会費とは講習会に出席する操作員及び連絡員を対象とする。
- b. 講習会に出席する旅費は、国土交通省日額旅費支給規則（行(一)3級以下相当)



によるものとする。

契約等に要する費用

- a. 市町村関係職員の契約等の事務連絡は1市町村当り5回／年を基準として旅費については、上記のロにより積算するものとする。但し、人件費は無償とする。
- b. 通信費とは、電話料等に要する費用で実態に合わせて積算する。
- c. 労働災害保険料とは委託費算定対象の人件費に係る労働災害保険料等に相当する額とする（掛け率は最寄りの労働基準監督署に確認すること）。

#### 4. その他

変更の対象となるものは、下記のとおりとする。

- イ. 堆積土砂の排除に要する経費
- ロ. 操作経費（所要時間、所要人員、出水回数）
- ハ. 講習会費、契約等に要する費用、労働災害保険料等。

特殊法人等においては、必要に応じて連絡車運転経費等を計上することができる。

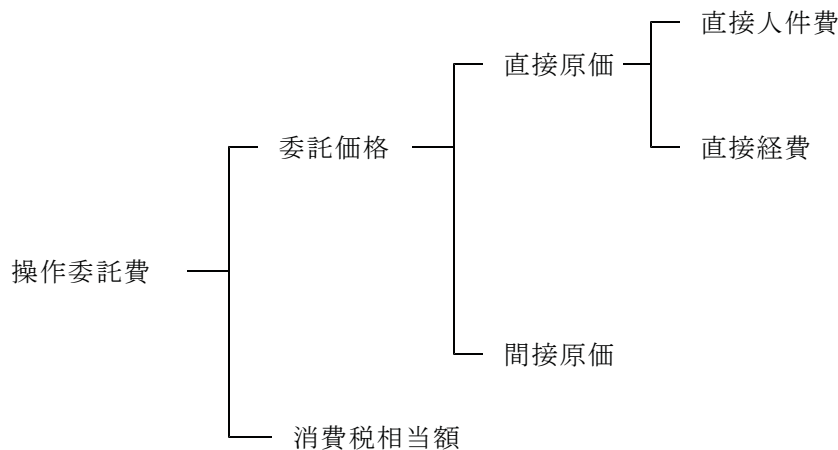
## 排水機場操作委託費算定基準（案）

### 1. 適用範囲

この算定基準は、一級河川直轄管理区間に流入する河川の合流点に設置された直轄管理施設のうち排水機場の操作を委託する場合に適用するものとする。

### 2. 操作委託費

#### （1）操作委託費の構成



（注）本基準の運用は地方公共団体との委託契約を原則とする。なお、特殊法人等への発注を除いて諸経費は計上しないものとする。

特殊法人等へ発注する場合は、諸経費を直接人件費の25%を計上する。

消費税相当額は消費税相当分を積算するものとするが、講習会等に伴う日額旅費については消費税込みの単価であるので消費税相当額を加味しない。

地方公共団体との委託契約は、人件費が消費税の対象とならない場合があるので、契約担当課と相談すること。

#### （2）操作委託費の構成費目

##### 1) 直接原価

##### （イ）直接人件費

直接人件費は業務に従事する者の人件費とする。

- ・管理経費・・・排水機場の管理、排水機等の点検等を行うに要する人件費。
- ・操作経費・・・出水時、排水機の運転等を行うに要する人件費。

##### （ロ）直接経費（積上計上分）

直接経費は、業務処理に必要な経費のうち次に掲げるものとする。

- ・諸材料費・・・点検及び排水機の運転等に要する材料費。
- ・雑費・・・講習会費、契約等に要する費用、塵芥処理費、通信費及び労災保険料等。

### 3. 委託価格の算定

#### （1）委託価格の算定

委託価格は次の方式により算定するものとする。

$$\text{委託価格} = (\text{管理経費}) + (\text{操作経費}) + (\text{諸材料費}) + (\text{雑費})$$

(2) 各構成要素の算定

1) 管理経費、操作経費の基本額は、二省協定で定められた公共工事設計労務単価表のうち、特殊作業員等の労務単価を8で除して得た額とする。

なお、管理・塵芥・除草・堆積土砂の排除の場合は普通作業員の基本額により算定する。

2) 点検、操作の年間標準回数は次の表によるものとする。

	管 理	点 検	操 作
回 数	必要日数	毎月1～2回 18回	必要回数

※5月～10月の出水期には、月2回点検を標準とする。

(イ) 管理経費の算定

管理とは、排水機場内の日常の管理をいい、点検には排水機場の点検及び塵芥、除草、堆積土砂の排除等が含まれるものとし、次の方式により算定するものとする。

$$\begin{aligned} \text{管理経費} = & (\text{基本日額}) \times (\text{管理日数}) + (\text{基本額の時間当たり単価}) \\ & \times (\text{所要時間}) \times (\text{所要人員}) \times (\text{点検回数}) \\ & + (\text{塵芥、除草、堆積土砂の排除等に要する経費}) \end{aligned}$$

なお、点検に要する人員、時間は、表-1のとおりとする。

表-1 点検に要する人員及び時間

ポンプ台数		1 台	2～3台	4台以上
人 員	特殊作業員	2人	2人	2人
	普通作業員	1人	1人	1人
時 間		6時間	7時間	8時間

機械、電気等の技術職員が配置又はその業務に従事することができない事務所で委託先(市町村等)に技術職員がいる場合は、表-1の外、特殊作業員を1名増加することができる。

塵芥、除草、堆積土砂の排除等に要する経費は、排水機場の規模、背後地の状況、過去の実績等を勘案して必要経費を算定する。

(ロ) 操作経費

操作経費は次の方式により算定するものとする。

$$\text{操作経費} = (\text{基本額}) \times (\text{所要時間}) \times (\text{所要人員}) \times (\text{出水回数})$$

所要時間内の基本額は下記によるものとする。

- a. 所要時間は各河川毎に過去の出水状況から勘案して定めるものとする。
- b. 操作手当の支給は操作を行わせるために待機を命じたときから、当該待機を解除したときまでの間の時間について行う。
- c. 操作手当の額は次のイ及びロを合計した額とする。

イ) 操作その他所定の職務に従事した時間(排水機場までの往復に要した時間を含む)。

：当該時間に基本額（当該時間の全部または一部が午後10時から午前5時までの時間であるときは、その間の時間については、基本額の1.25倍の額）を乗じた額とする。

ロ) イ以外の時間

：当該時間に基本額の3分の1の額（待機を命じたときから48時間を経過した後の時間については基本額の6分の1の額）を乗じた額とする。

d. 管理（常駐）の場合には原則として超勤は計上しない。

所要人員は、表-2を標準とする。

表-2 操作の所要人員

ポンプ台数	1～3台	4台以上
特殊作業員	2人	2人
普通作業員	1人	2人

(注1) 機械、電気等の技術職員の配置又はその業務に従事することができない事務所で委託先（市町村等）に技術職員がいる場合は表-2の外、特殊作業員を1名増加することができる。

(注2) 諸材料費とは、管理、点検、運転に必要な下記に示す備品等とする。

- a. 備品等は維持管理及び操作の必要に応じ計上するものとして計上するものとする。
- b. 備品とは救命具、雨ガッパ、スコップ、長靴を言い、価格は3分の1を標準とする。
- c. 数量については、操作員、連絡員等必要数量を見込むものとする。
- d. 用具の単価については質的に上下があるので質を統一するため積算にあたってはその都度見積により単価を決定すること。

(ハ) 雑費

雑費とは管理、点検及び運転等について万全の措置をするため、講習会及び契約等に要する費用、通信等に要する費用及び操作人の労働災害保険料であり次の方式により算定するものとする。

$$\text{雑費} = (\text{講習会費}) + (\text{契約等に要する費用}) + (\text{塵芥処理費}) \\ + (\text{通信費}) + (\text{労働災害保険料})$$

講習会費は、軽作業員の基本額とし人件費と旅費を支払うものとする。

- a. 講習会費は、講習会に出席する操作員及び連絡員を対象とする。
- b. 講習会に出席する旅費は国土交通省日額旅費支給規則（行(一)3級以下相当）によるものとする。

契約等に要する費用

- a. 市町村関係機関の契約等の事務連絡は5回/年を標準とし、旅費については上記のbにより積算するものとする。ただし、人件費は無償とする。

塵芥処理費とは、塵芥処理に要する運搬費・処分費とし、実情に応じ計上するものとする。

通信費とは、電話科などに要する費用で、実態に合わせて積算する。

労働災害保険料とは委託費算定対象の人件費に係わる労働災害保険料等に相当する額とする（掛け率は最寄りの労働基準監督署に確認すること）。

#### 4. その他

変更の対象となるものは、下記のとおりとする。

イ. 堆積土砂の排除等に要する費用。

ロ. 操作経費（所要時間、所要人員、出水回数）

ハ. 講習会費、契約等に要する費用、労働災害保険料等。

特殊法人等においては、必要に応じて連絡車運転経費等を計上することができる。

## 水こう門等操作委託運用にあたっての注意事項

### 1. 基本的な考え方

- (1) 本基準の運用は、県、市、町、村との委託契約を原則とする。
- (2) 歩掛等については、標準を示したものであり、実態に合った積算及び変更を原則と考えている。但し、実際の適用には、標準歩掛りに対する規模、型式等の特殊性の説明が可能な範囲とする。
- (3) 操作時間及び単価の取り方は、別図-1を参考とされたい。

### 2. 月点検について

- (1) 出水期（5月～10月）にあつては月2回、非出水期は月1回を標準とする。
- (2) 点検項目を定め、操作員に点検記録の作成、保管を義務づけること。
- (3) 別途に専門メーカー等に点検整備を依頼する場合には、委託先に連絡し、月点検時期等を調整し、操作員に月点検の範囲内で立会をさせメーカー等による点検整備の内容を聞き、記録の作成保管を義務付けること。

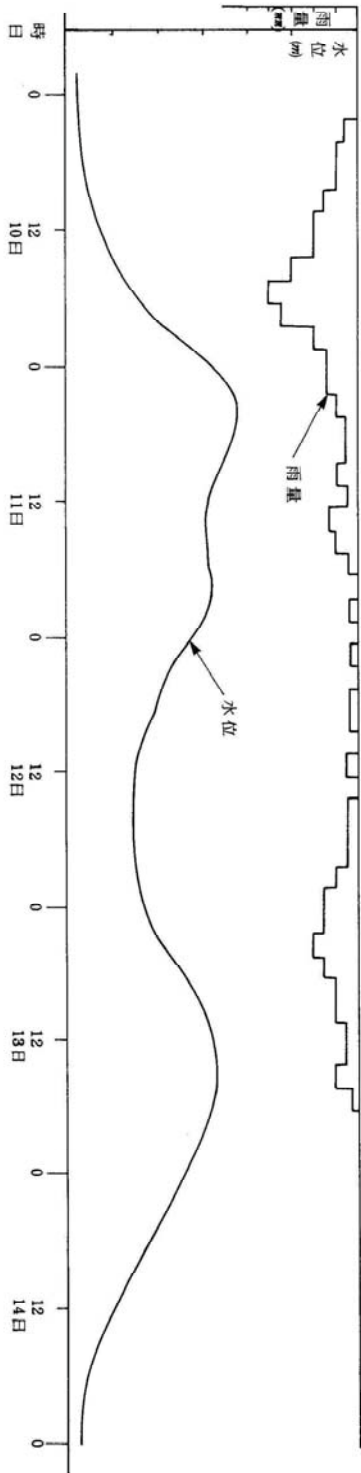
### 3. 労災保険料について

- (1) 操作員の身分保証及び、障害等を補填しようとするものであり、県、市、町、村が常勤又は非常勤の職員として保障されることを第一義とする（保険料必要なし）。
- (2) (1) ができない場合で、水防団、消防団等で操作等に対して保障されている場合（保険料必要なし）。
- (3) (1)、(2) とともにできない場合で、県、市、町、村が事業主となり、操作人との雇用関係を明確にし、手当を賃金として支払っていれば県、市、町、村は事業主（現業部門）として労災保険に加入が可能であると解するので積極的に県、市、町、村に働きかけ、労災加入手続をとらせること。その上で加入できない場合には、個々の問題点を整理して打ち合わせされたい。
- (4) 操作員を水防団に編入し「非常勤消防団員等に係る損害補償の基準を定める政令」による操作等に対しても保障できる場合（保険料掛金を計上）。
- (5) (3)、(4) により解決ができない場合には、一般保険の検討をされたい。この場合は保険料を精算変更してよいものとする。但し、保障内容は労災保険相当とする。

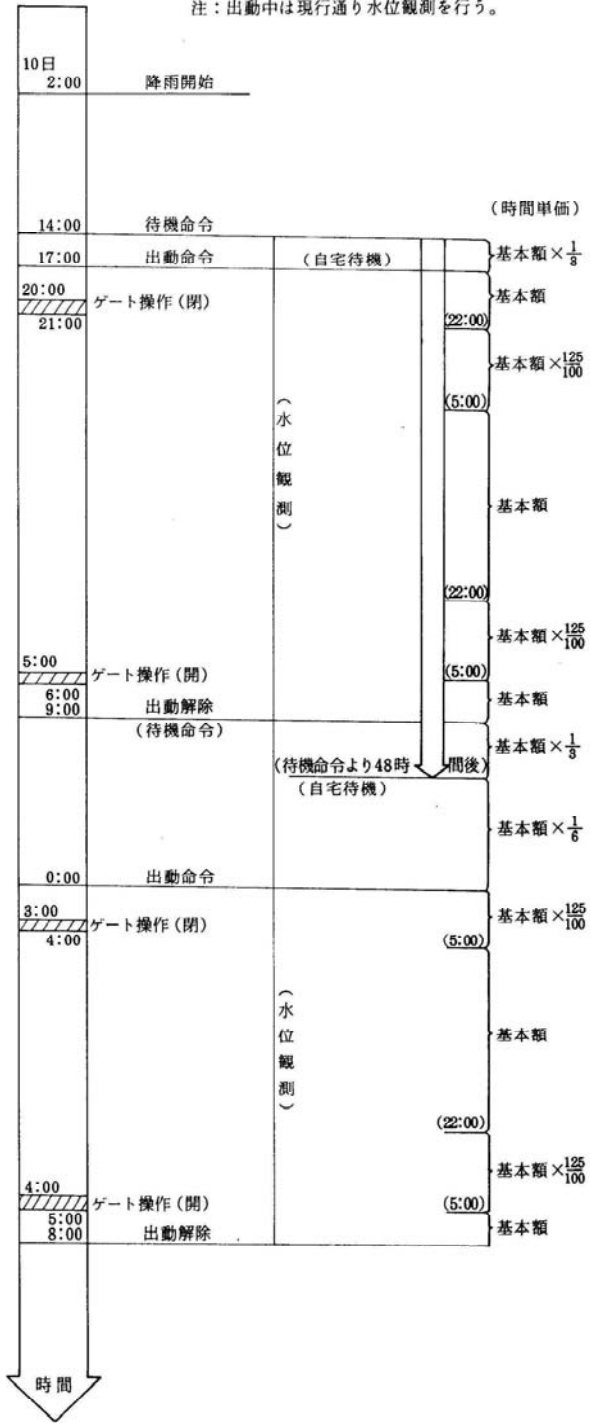
### 4. 精算における端数の処理方法

- (1) 基準単価等の位取り  
時間当り単価等は、1円止めとし、端数は切捨てる。

別図-1



注：出勤中は現行通り水位観測を行う。



## 水こう門等操作委託標準契約書（案）

水こう門等操作委託標準契約書案〔昭和58年3月15日事務連絡抜粋を一部修正〕

1. 委託業務の名称
2. 委託金額
3. 委託期間            自 平成〇〇年〇〇月〇〇日  
                             至 平成〇〇年〇〇月〇〇日

頭書業務の委託について、委託者 〇〇〇〇 を甲とし、受託者 〇〇〇〇 を乙とし、平成〇〇年〇〇月〇〇日付け締結した協定に基づき、次の条項により委託契約を締結する。

（総 則）

第1条 乙は別添「仕様書」に基づき、頭書の委託業務（以下「本業務」という。）を実施するものとする。

2. 甲は、本業務の実施に支障をきたさないよう諸般の準備をするものとする。

（権利義務の譲渡等）

第2条 乙は、この契約によって生ずる権利又は義務を第三者に譲渡し又は承継してはならない。

（一括再委託等の禁止）

第3条 乙は、本業務の全部を一括して第三者に委託し、又は請け負わせてはならない。

2. 乙は、本業務の一部を第三者に委任し、又は請け負わせようとするときは、あらかじめ、書面により甲の承諾を得なければならない。

（業務の調査等）

第4条 甲は、必要がある場合には、乙に対し本業務の処理状況につき調査し、又は報告を求めることができるものとする。

（担当職員）

第5条 甲は、乙の本業務の処理について、自己に代って乙又は次条に規定する操作員総括者に対する指示、承諾又は協議にあたる担当職員（以下「担当職員」という。）を定め、書面によりその官職又は氏名を乙に通知するものとする。

なお、担当職員を変更するときも同様とする。

（操作員総括者）

第6条 乙は、本業務を担当する操作員の総括者（以下「操作員総括者」という。）を定め、書面によりその官職又は氏名を甲に通知するものとする。

なお、操作員総括者を変更するときも同様とする。

2. 乙又は操作員総括者は、仕様書に定める外、甲又は担当職員の指示に従い、本業務の実施にあたるものとする。



(完了報告書等の提出)

第7条 乙は、本業務が完了したときは、遅滞なく本業務完了報告書に費用精算書(以下「完了報告書等」という。)を添えて、甲に提出するものとする。

2. 甲は、前項の完了報告書等を受領したときは、速かにこれらの確認を行うものとする。

(委託金額の支払)

第8条 甲は、本業務の確認後、乙から適正な請求書を受領した場合は、その日から30日以内に本業務に要した費用を乙に支払うものとする。

2. 甲は、乙が必要とする場合は、前項の規定にかかわらず本業務の一部完了の確認後、当該完了部分に要した費用を支払うことができるものとする。

3. 第1項の規定は、前項の支払について準用するものとする。

概算払い・部分払い等が必要な場合はここに記載する。

(天災・不可抗力、その他による損害等)

第9条 天災・不可抗力、その他により河川管理施設等に損害が生じたときは、甲の負担において復旧する。ただし、乙の故意又は重大な過失による場合は、この限りでない。

(契約の変更)

第10条 甲又は乙は、やむを得ない事由により契約の内容を変更する必要があるときは、甲、乙協議のうえ、これを変更するものとする。

(秘密の保持)

第11条 乙は、本業務の処理上知り得た秘密を他人に漏らしてはならない。

(契約外の事項)

第12条 この契約に定めのない事項、又はこの契約について疑義が生じた事項については、必要に応じて、甲・乙協議して定めるものとする。

本契約の証として、本書2通を作成し、甲・乙記名押印のうえ各自1通を保有する。

平成 ○○ 年 ○○ 月 ○○ 日

甲 ○ ○ ○ ○

乙 ○ ○ ○ ○

第5項 水こう門等操作委託標準仕様書（案）

〔昭和58年3月15日事務連絡抜粋を一部修正〕

（総 則）

第1条 委託業務は、契約書によるほかこの仕様書に基づき行うものとする。

（施設の名称及び位置）

第2条 業務を委託する施設の名称及び位置は、別表のとおりとする。

（委託業務の内容）

第3条 委託業務は、別に定められた操作要領（以下「要領」という。）に基づき、次の各号に掲げる項目の業務を行うものとする。

- (1) 要領第（1）条に定める洪水時における水門等の操作
- (2) 要領第（2）条に定める操作に関する記録
- (3) 要領第（3）条に定める洪水警戒体制の実施
- (4) 要領第（4）条に定める洪水警戒体制における措置
- (5) 要領第（5）条に定める洪水警戒体制の解除
- (6) 要領第（6）条に定める点検
- (7) 要領第（7）条に定める水門等の堤内及び堤外の水位の観測
- (8) 要領第（8）条に定める日報等の作成

（排水機場で日常管理人をおく場合）

2. 日常管理業務は、次の各号に掲げる内容の業務を行うものとする。

業務を実施する時間は土曜日・日曜日・祭日及び年末年始の12月29日から1月3日までを除き、平日は8時30分から17時までとするが業務の都合により超過勤務を命ずることがある。

- (1) 排水機場を含めた構内全般（以下「構内」という。）の除草及び清掃
- (2) 水位の観測
- (3) 盗難、火災等の防止
- (4) 構内外の危険の有無の点検及び処理
- (5) 構内設備機械器具の保存状況の把握
- (6) 構内見学者に対する対応
- (7) 点検に対する立会
- (8) 電話料金帳等の確認又はガス、電気の計量確認
- (9) その他、異常が発生した場合の連絡及び処理

（委託業務計画書の提出）

第4条 受託者（以下「乙」という。）は委託契約締結後すみやかに前条の業務を行うに必要な業務計画書を作成し、委託者（以下「甲」という。）に3部提出するものとする。

(水門等の操作)

第5条 要領第(1)条に基づきゲートの操作は慎重に行い、内水被害を生じないよう管理に万全を期さなければならない。

(操作に関する記録)

第6条 要領第(2)条第1号から第3号までに定める事項は、別紙第1の日報の該当欄に、第4号と第6号に定める事項は、記事欄にそれぞれ記録するものとする。

(洪水警戒体制の実施)

第7条 乙は、要領第(3)条に定める事態が発生したときは、ただちに甲に報告するものとする。

2. 乙は、前項の報告をしたときは、洪水警戒体制を実施するものとする。

(洪水警戒体制における措置)

第8条 乙は、洪水警戒体制を実施したときは、要領第(4)条に定める措置を行い、すみやかに水門等に操作要員を配置するものとする。

2. 水門等の操作要員は、操作に必要な適切な人員で編成し人身事故を防止するとともに水門等の操作の万全を期するものとする。

(観測)

第9条 水門等の操作要員は、配置についている間の30分毎の水門等の堤外、堤内水位を観測し、別紙第1の日報に記入するものとする。

(報告)

第10条 乙は、ゲートの閉鎖、開放を終了したとき及び水門等に異常を認めたときは、すみやかにその状況を甲に報告するものとする。

(洪水警戒体制の解除)

第11条 乙は、洪水が終り再び洪水が発生するおそれがないと認めたときは、甲に通報するものとする。

2. 乙は、前項の通報をしたときは洪水警戒体制を解除するものとする。

(点検)

第12条 要領第(5)条に定める点検及び整備は別紙第2の点検表により、5月から10月の間は月2回、その他の月は月1回行うものとする。

2. 点検時には、水門等が支障なく作動するよう水門等の附近における堆積土砂の堆除、除草等の維持管理を行うものとする。

3. 水門等に異常を認めたときは、すみやかにその状況を甲に報告するものとする。

4. 甲が、点検整備を実施する場合には、月点検の範囲内で立会をし、点検整備の内容を記録し、保管するものとする。

5. 点検表は、翌月10日までに甲に2部提出する。

(日 報)

第13条 乙は、日報を洪水毎に取りまとめすみやかに甲に2部提出するものとする。

(日常管理人)

2. 乙は、別紙第3による管理日誌を作成し、毎週月曜日に担当職員に提出するものとする。

(臨機の措置)

第14条 乙は、特に必要と認めるときは、臨機の措置をとるものとする。この場合においては、乙はあらかじめ甲の意見を聞かなければならない。ただし、緊急やむを得ないときは、この限りでない。

2. 前項の場合においては、乙はそのとった措置について遅滞なく甲に報告しなければならない。

3. 甲は特に必要があるときは、乙に対して臨機の措置をとることを求めることができる。この場合において、乙は直ちにこれに応じなければならない。

(労働災害保険料)

第15条 労働災害保険料は委託費算定の人件費に係る労働災害保険料に相当する額(率は1, 000分の〇〇〇)とする。

(委託金額)

第16条 委託金額は委託業務の実績によりその費用を精算するものとする。

(担当職員の経由)

第17条 この仕様書に定める甲への報告事項、提出事項、通知事項ならびに甲の意見の聴取等はすべて担当職員を経由して行うものとする。

(仕様書外の事項)

第18条 この仕様書に定めのない事項又は、この仕様書について疑義が生じた事項については、必要に応じて甲乙協議して定めるものとする。

別 表

河 川 名		施設の名称	施設の場所	操作要領の名称
本 川	支 川			

参考  
別紙第1

操作日報

平成 年 月 日		天候	気温	洪水警戒 体制発令	時 分	洪水警戒 体制解除	時 分	記氏 録者名	印				
操作項目	操作回数	第 1 回		第 2 回		第 3 回		第 4 回		水 位			
		時刻	本川水位	支川水位	時刻	本川水位	支川水位	時刻	本川水位	支川水位	時刻	外水	内水
ゲート閉鎖 開始	時刻							1					
	本川水位							2					
	支川水位							3					
ゲート閉鎖 終了	時刻							4					
	本川水位							5					
	支川水位							6					
ゲート開放 開始	時刻							7					
	本川水位							8					
	支川水位							9					
ゲート開放 終了	時刻							10					
	本川水位							11					
	支川水位							12					
操作した ゲートの名称											13		
報 告 の 記 録	内 容	発信者	受信者	摘 要									
	洪水警戒体制の実施					14							
	ゲートの閉鎖(完了)					15							
	ゲートの開放(終了)					16							
	洪水警戒体制の解除					17							
事 記	異常の時					18							
											19		
											20		
											21		
											22		
											23		
											24		
											逆水開始 水位		
										逆水終了 水位			

## 水こう門等点検表(標準)

別紙第2

各施設毎に該当項目を決定しておくこと。

施設名	型式	点検年月日	平成 年 月 日	点検者氏名	印		
名称	項目	内 容	点検結果				摘 要
			No.	No.	No.	No.	
扉 体	各部の清掃状況	石、土砂、流木、ゴミの有無					
戸当り	〃	〃					
開閉機	〃	全般の清掃					
	ゲート開閉	木片等のかみ込みの有無 (開閉させる)					
	開度指示計	指示計作動確認					
	潤滑油	油量、漏れの有無					
	振動、異音	異常振動、異常音の有無					
原動機	始動状況	作動点検(3分程度)					
	燃 料	燃料補給					
	冷 却 水	水量の確認					
	潤滑油	油量の確認					
	振動、異音	異常振動、異常音の有無					
操作盤	表示灯	ランプ点滅確認					
	計 器	零点及び正規値の確認					
	押ボタン	開閉停作動点検					
	開度指示計	指示計作動確認					
その他	施 錠	上屋、操作盤等の施錠確認					
	照 明	各部照明の作動点検					
	土砂堆積	ひ管附近の土砂堆積の有無					
	清 掃	ひ管附近の清掃					
	ひ管本体及び翼壁	外側より目視点検					
	防 護 棚	破損の有無					
	量 水 標	清掃、破損の有無					

- (注) 1. 記号 

良好	∨	不良	×
----	---	----	---
2. 該当しない項目は  で抹消する。
3. 不良の場合は摘要欄に状況、処理内容を記入する。

別紙第 8

排水機場管理業務日誌				担当職員		
管理員氏名		印	平成 年 月 日	曜日	天候	
水位観測時間		勤務時間	時 分			
内 水 位	<i>m</i>		}			
外 水 位	<i>m</i>		時 分			
業務内容						
.....						
.....						
.....						
.....						
異状項目	時 刻	場 所	状 況	処 置		
担当職員指示事項及び写真撮影等の記録						
.....						
.....						
.....						
.....						
.....						
.....						
.....						
.....						
.....						
.....						
.....						
.....						

## 第 5 章 その他



## 第 1 節 測量業務積算基準（運用）

技術管理課

用地企画課

## 第1節 測量業務積算基準（運用）

1. 測量調査費の対象業務	5-1
2. 安全費の積算	5-1
3. 公共測量作業規程の精度管理の適用	5-1
4. 技術管理費積算等の運用	5-1
5. 路線測量	5-2
5-1 用地幅杭設置測量	5-2
5-2 線形決定の積算	5-2
5-3 路線・河川測量での間接測量による観測	5-2
6. 基準点測量配点要領	5-3
6-1 測量計画区域の新設基準点数	5-3
6-2 測量計画区域外の新設基準点数	5-4
6-3 新設基準点の積算	5-5

## 1. 測量調査費の対象業務

測量調査費の対象業務は、国土地理院の測量業務等積算資料とする。

## 2. 安全費の積算

参考資料の安全費率の運用は、下記による。（安全費率は人件費、安全標識等である。）

①主として現道上とは、現道延長の占める割合が7割程度以上を言う。

（例）現道拡幅の測量、維持修繕の測量

②その他とは、一部現道上、現道なしをいう。

現道延長分の占める割合

0.4未満が安全費率×0.4

0.4～0.7未満が安全費率×0.7

0.7以上が安全費率×1.0

※安全費（%）は、小数点第2位を四捨五入し、小数点第1位まで算出する。

## 3. 公共測量作業規程の精度管理の適用

積算時において、「地域差による変化率」で「丘陵地」の率を採用した場合は、公共測量作業規程での精度の適用地域は「山地」を適用する。

## 4. 技術管理費積算等の運用

### ① 技術管理の内容

受注者に行わせる技術管理の内容は、次のとおりとする。

#### 1) 精度管理

- (1) 業務計画全般について、技術的再検討を行う。
- (2) 測量成果の精度及び品質について、確認のための点検測量を行う。
- (3) 標識の建設状況等の証拠写真撮影及び出来形についての現地再確認を行う。
- (4) 最終成果の総合的な点検及び出来ばえ等についての再確認を行う。
- (5) 測量作業規程に定める精度管理表を各作業別に作成し提出する。
- (6) 測量の計算に使用するプログラムの点検を行う。

#### 2) 測量機器の検定

基準点測量に使用する測量機器は、常数及び機能について測量作業規程に定める検定に関する技術を有する第三者機関による検定を受けることを原則とし、同機関の発行する検定証明書を成果品に添付して提出する。

### 3) 測量成果の検定

測量業務のうち、高精度を要するもの又は利用度の高いものについては、測量作業規程に定める検定に関する技術を有する第三者機関による検定を受けることを原則とし、同機関の発行する検定証明書及び測量成果品検定記録書（品質管理図を含む）を成果品に添付して提出する。

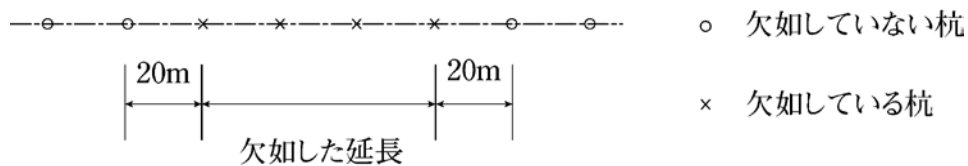
## 5. 路線測量

### 5-1 用地幅杭設置測量

用地幅杭設置を別途発注とし実施する場合の積算延長

欠如した延長＋余裕(20m+20m)を計上する。

注) 欠如した延長とは次のとおりとする。



### 5-2 線形決定の積算

当該測量作業で座標計算を行なったデータに基づいて、中心線測量等の作業を発注する場合は積算しない。

### 5-3 路線・河川測量での間接測量による観測

1. 縦断（横断測量）は原則として直接水準によるものとする。

2. 「勾配 10%以上の傾斜が連続する区間」の選定は次による。

地形図(1/1,000)に示される等高線の比高差と測量距離の比率、又は既存の縦横断面図から読み取った比高差と測量距離の比率

3. 直接水準と間接水準を組み合わせ行う必要がある場合は数量明示するとともに必要に応じて変更精算を行うこと。

## 6. 基準点測量配点要領

### 6-1 測量計画区域の新設基準点数

#### 6-1-1 路線測量の新設基準点数

##### (1) 与点が三等三角点以上の場合

- 1) 1級基準点測量を行った場合は、2級基準点測量は省略する。その場合は算定式により求めた2級基準点数と3級基準点数を合わせて3級基準点測量を行うものとし、4級基準点測量の与点とする。
- 2) 延長が500m以下の場合は、1級基準点測量を2点行い、2級、3級基準点測量を省略し、1級基準点を4級基準点測量の与点とする。

##### ＜配点計画上の留意点＞

- ① 1級基準点の配点位置は、路線の端部付近に計画するものとする。なお、測量計画区域内に配点が出来ない場合でも新設必要点数は2点とする。
- ② 測量計画区域の近傍に与点がある場合は、さらに経済性を考慮した配点計画を行うものとする。

##### (2) 与点が四等三角点及び1級基準点の場合

- 1) 1級基準点測量を省略し、算定式より求めた1級基準点の数を2級基準点数に加えて、2級基準点測量を行う。次に3級基準点測量を行い4級基準点測量の与点とする。
- 2) 延長が500m以下の場合は、2級基準点測量を2点行い、3級基準点測量を省略し、2級基準点を4級基準点測量の与点とする。

##### ＜配点計画上の留意点＞

与点が三等三角点以上の場合で、延長500m以下の場合と同様とする。

#### ケース別新設点数

基準点名	1 km当り新 点数算定数	新 設 点 数 (積算点数)				備考
		与点が三等三角点以上		与点が四等三角点 及び1級基準点		
		延長1 km当 りの場合	延長500m 以下の場合	延長1 km当 りの場合	延長500m 以下の場合	
1級基準点	1 点	1 点	2 点	—	—	
2級基準点	1 点	—	—	2 点	2 点	
3級基準点	3 点	4 点	—	3 点	—	
4級基準点	15 点	15 点	8 点	15 点	8 点	
総新点数	20 点	20 点	10 点	20 点	10 点	

注 1. 延長500m以下の場合

新設点総数は  $500 / 50 = 10$  点となる。

## 6-1-2 河川測量における新設基準点数について

### (1) 与点が三等三角点以上の場合

1級基準点測量を行った場合は、2級基準点測量は省略する。その場合は算定式より求めた2級基準点数と3級基準点数を合わせて3級基準点測量を行うものとする。なお、1級基準点を直接3級基準点の与点とする。

### (2) 与点が四等三角点及び1級基準点の場合

1級基準点測量を省略し、算定式より求めた1級基準点数を2級基準点数に加えて2級基準点測量を行い、3級基準点測量の与点とする。

### (3) 延長が500m以下の場合

2点の1級基準点測量又は2級基準点測量を行い、3級基準点測量を省略する。

#### < 配点計画上の留意点 >

- ① 1級基準点の配点位置は、路線の端部付近に計画するものとする。なお、測量計画区域内に配点が出来ない場合でも新設必要点数は2点とする。
- ② 測量計画区域の近傍に与点がある場合は、さらに経済性を考慮した配点計画を行うものとする。

### ケース別新設点数

基準点名	1 km当り新設点数算定数	新 設 点 数 (積算点数)				備考
		与点が三等三角点以上		与点が四等三角点及び1級基準点		
		延長1 km当りの場合	延長500m以下の場合	延長1 km当りの場合	延長500m以下の場合	
1級基準点	1 点	1 点	2 点	—	—	
2級基準点	1 点	—	—	2 点	2 点	
3級基準点	3 点	4 点	—	3 点	—	
4級基準点	—	—	—	—	—	
総新設点数	5 点	5 点	2 点	5 点	2 点	

- 注 1. 河川の左右両岸のうち片岸分の点数とする。
2. 河川測量の場合は、距離標設置測量が3級基準点測量であり、4級基準点測量は不要となる。
3. 当該河川測量区域内で、4級基準点測量が必要な場合は路線測量の方法によるものとする。

## 6-2 測量計画区域外の新設基準点数

測量計画区域外での1級及び2級基準点測量は、積算歩掛がGPSによる作業方式を標準としているため必要ない。また、3級及び4級基準点測量も原則的に必要はないが、測量計画区域の規模等からやむを得ず測量計画区域外に3級基準点測量か4級基準点測量が必要となるか、また、その場合の方がより経済的であれば、3級基準点測量又は4級基準点測量を計画区域外でも算定する。

### 6-3 新設基準点の積算

新設基準点数の算定は、新設基準点の配点計画に基づいて、測量計画区域に各級別に算定した基準点の合計を積算数量とする。

#### (1) 新設基準点数

- ① 1級基準点測量
- ② 2級基準点測量
- ③ 3級基準点測量
- ④ 4級基準点測量

(2) 地籍図根三角点を使用する場合は、3級基準点以上の精度を有するものに限るものとする。

## 第 2 節 地質調查積算基準（運用）

技術管理課



## 第2節 地質調査積算基準（運用）

### 積算留意事項

1	歩掛適用範囲 .....	5-6
2	運搬費・機械運搬費 .....	5-6
3	人員輸送 .....	5-6
4	現場内小運搬 .....	5-6
5	旅費等の積算について .....	5-6
6	電子成果品作成費について .....	5-6

## 積算留意事項

### 1. 歩掛適用範囲

ボーリング（試錐）等においては、原則として資料整理とりまとめ、断面図等の作成、総合解析とりまとめ、打合せを計上すること。

但し、ダム調査、地すべり調査等の大規模な業務や技術的に高度な業務には、適用しない。

なお、資料整理とりまとめ単価には、電子成果品作成費は含まれていないので別途計上のこと。

### 2. 運搬費・機械運搬費

2tトラック運転費は運搬距離に応じ時間単位で積算計上するものとし、運転時間については小数第1位（少数第2位四捨五入）を算出し、日当り運転時間毎に整理し、必要台数を計上する。

### 3. 人員輸送

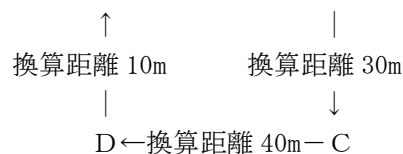
調査地点～宿泊間で人員輸送を必要とする場合、外業に要する日数について往復所要時間を計上するものとする。対象職種は地質調査技師、主任地質調査員、地質調査員とし、1日当りの往復所要時間については、小数第1位（少数第2位四捨五入）まで算出する。この場合運転労務費（ライトバン 1,500 cc定員5名の人件費）は計上しない。

### 4. 現場内小運搬

(1) 歩掛は換算距離に応じて算出する。

<例>人肩運搬

(積み降ろし・積み込み地点) A ← 換算距離 20m → B



D ← 換算距離 40m → C

この場合の積算方法は、次のとおりである。

Total (20m+30m+40m+10m)=100m であるから、100m までの費用（市場単価×重量）を計上。

(2) 換算距離 100m 以上については、特装車を優先的に計上する。なお、地形、植生等で特装車が不可能な場合は人肩を計上する。

<例>上記の例で、A-B間が 150m の場合の積算方法は、次のとおりである。

A-B間の最長の換算距離は、A-B間の 150m であるので、150m>100m より、特装車となり、

Total (150m+30m+40m+10m)=230m であるから、500m までの費用（市場単価×重量）を計上。

(3) モノレール、索道を用いる場合は、原則として人肩を計上しない。

(4) モノレール、索道の設置距離は監督職員と協議の上、必要延長を計上する。

### 5. 旅費等の積算について

旅費積算の対象職種は地質調査技師、主任地質調査員、地質調査員とする。

### 6. 地質調査業務に係わる積算基準等について

積算基準及び諸経費

(1) 全国統一市場単価及び施工単価を優先使用する。

(2) 「建設物価」「積算資料」による。

(3) 見積による。

### 第 3 節 単価契約図面作成業務実施要領 (案) 及び単価決定基準 (案)

- ・ 単価契約図面作成業務実施要領 (案) ..... 5 - 7
- ・ 単価契約図面作成業務単価決定基準 (案) ..... 5 - 10

## 第1項 単価契約図面作成業務委託実施要領（案）

### 1. 目的

この要領は事務所の工事発注等において設計済成果の一部修正、数量分割等、緊急を要する業務を単価契約方式で委託する場合に必要な事項を定め、事務所等における業務の効率化を図るとともに統一的運用に資するものである。

### 2. 委託できる範囲

- 1) 河川又は道路の工事発注等において、既に完了している詳細設計成果をもとに、工事発注単位の数量分割、各種計算書のとりまとめ、図面の修正（自治体、地元との再協議図面の修正を含む）等に関する業務とする。
- 2) 業務内容は設計条件を一部変更し、安定、応力計算を行って断面の決定を行う程度の計算を含むものとするが、高度な線形計画、複雑な構造計算及び新規設計業務は対象としない。
- 3) 対象図面等の種類

①河川関係

○印は各係数適用工種

種類	規格	工種係数	難易度係数
1 平面図	A-1	○	○
2 縦断図	〃	○	○
3 横断図	〃	○	○
4 標準横断図	〃		○
5 小構造物図	〃		○
6 数量計算書	A-4～A-3		○
7 一般構造物図	A-1		○
8 設計計算書	A-4～A-3		
9 調査測量図	A-1		

※工種係数：築堤護岸＜片岸・坂路有＞(1.2)～護岸＜片側・根固＞(0.2)までの6工種

難易度係数：難易度1(1.75)～難易度7(0.25)

②道路関係

○印は各係数適用工種

種類	規格	工種係数	車線係数	難易度係数
1 平面図	A-1	○	○	○
2 縦断図	〃			○
3 平面及び縦断図	〃	○	○	○
4 横断図	〃			○
5 標準横断図	〃			○
6 小構造物図	〃			○
7 各種展開図	〃			○
8 数量計算書	A4~A3			○
9 一般構造物図	A-1			○
10 設計計算書	A4~A3			
11 調査測量図	A-1			

※工種係数：改良舗装(1.3)～改良(1.0)までの4工種

車線係数：車道＋歩道又は側道付き(1.1)～歩道又は側道のみ(0.9)  
までの3工種

難易度係数：難易度1(1.75)～難易度7(0.25)

3. 業務単価決定の積算等について

- 1) 単価決定のための積算は、別に定める「単価契約図面作成業務単価決定基準(案)」によるものとする。
- 2) 契約書は、「業務等委託契約書(単価契約)」によるものとする。
- 3) 特記仕様書は、別紙-1を標準とする。

#### 4. 検収等について

発注から検収までの手続きについては、「契約書」及び「特記仕様書」によるほか、特に当該業務発注担当課（窓口）と利用する課が異なる場合は、発議から検収まで一定のルールを作成し、発注確認漏れ、伝票等の紛失等が無い様十分に留意されたい。

#### 5. その他

- 1) 対象図面等毎の予定数量についてはある程度の見込みを立て、無意味な数量としないよう注意されたい。
- 2) 各工種は難易度等により業務単価が異なることから、契約後は一定期間毎に数量、金額のチェックを行い、適正な予算管理に努める必要がある。
- 3) 本業務は「2. 委託できる範囲」に示す内容をおこなうものであり、本実施要項（案）に定める適用範囲外の業務を実施する場合は別途発注すること。

## 第2項 単価契約図面作成業務単価決定基準（案）

### 1. 適用範囲

この基準（案）は、単価契約図面作成業務の基準となる単価（基準単価）により委託する場合に適用する。

### 2. 基準となる単価の決定方法

基準単価 = [業務単価 × 予定数量] が最大の業務

- 最大となる業務の直接費
- 最大となる業務の間接費
- 最大となる業務の消費税相当額

### 3. 業務単価構成費目の内容

「設計業務等積算基準」に準ずる。

ただし、調査測量図については、「測量業務積算基準」に準ずる。

### 4. 単価の積算

#### ①積算方式

必要とする業務毎に、次の方式により各業務単価を積算するものとする。

$$\text{各業務単価} = [\text{直接人件費} + \text{その他原価} + \text{一般管理費等}] \times \text{修正係数} \\ + (\text{消費税相当額})$$

$$\text{ただし、調査測量図単価} = [\text{直接人件費} + \text{直接経費} + \text{諸経費}] \\ + (\text{消費税相当額})$$

単価算出過程における端数処理は小数点以下切り捨てとする。

単価比率（％）の算出においては、小数第4位を切り上げるものとする。

#### ②各構成要素の算定

##### （イ）直接人件費

直接人件費は、設計業務等の処理に従事する技術者の職階に応じた基準日額により算出するものとする。ただし、測量業務（調査測量図）は、測量作業に従事する技術者の職階に応じた基準日額により算出するものとする。

##### （ロ）直接経費

直接経費は、測量業務（調査測量図）を実施するに要する材料費、機器等で、次式により算定して得た額とする。

$$\text{直接経費} = \text{直接人件費} \times 5\%$$

##### （ハ）その他原価

その他原価は、次式により算定して得た額とする。

$$(\text{その他原価}) = (\text{直接人件費}) \times \alpha / (1 - \alpha)$$

ただし、 $\alpha$ は35％とする。

(二) 一般管理費等

一般管理費等は次式により算定して得た額とする。

$$(\text{一般管理費等}) = (\text{直接人件費} + \text{その他原価}) \times \beta / (1 - \beta)$$

ただし、 $\beta$ は35%とする。

(ホ) 諸経費

諸経費は、次式により算定して得た額とし、測量諸経費率は、次に示す率又は変数値を用い、算出式により求めた値とする。

$$\text{諸経費} = (\text{直接人件費} + \text{直接経費}) \times (\text{測量諸経費率})$$

(1) 諸経費率標準値

直接人件費と直接経費の合計	50万円以下	50万円を超え1億円以下		1億円を超えるもの
適用区分等	下記の率とする	(2)の算出式により求められた率とする。ただし、変数値は下記による。		下記の率とする
		A	b	
率又は変数値	91.2%	371.23	-0.107	51.7%

(2) 算出式

$$z = A \times X^b$$

ただし、 $z$ ：測量諸経費率（単位：%）

$X$ ：直接人件費と直接経費の合計（単位：円）

$A, b$ ：変数値

(ヘ) 消費税相当額

消費税相当額は、業務単価に消費税率を乗じて得た額とする。

5. 直接人件費対象技術者

技師（A）、技師（B）、技師（C）、技術員とする。

なお、調査測量図については測量技師、測量技師補、測量助手とする。



6. 標準歩掛及び単価表

(1) 河川関係

業務名	a枚/km 又は 枚/箇所	直接人件費				b直接人 件費計	c1枚当 り単価 b/a	d修正 係数 (0.57)	e修正 単価 c×d	f予定 数量	g作業 金額 e×f	h間接費 加算 単価	i単価 比率 (%)	j1枚当 り単価 ※基準単価	予 定 額
		技師(A)	技師(B)	技師(C)	技術員										
平面図	3	0.7	1.8	1.4	1.1										
縦断図	3	0.3	0.8	0.6	0.5										
横断図	25	0.9	1.4	2.3	2.7										
標準横断図	3	0.1	0.2	0.3	0.3										
小構造物図	11	1.0	1.0	2.5	3.0										
一般構造物図	4	-	0.8	2.0	2.8										
数量計算書	90	-	2.5	4.3	5.6										
設計計算書	15	-	0.8	2.0	-										

設計業務における「間接費加算単価」は、各業務項目毎に算出された「e（修正単価）」に対する、「その他原価」「一般管理費等」を算出し加えた値の小数点以下を切り捨てた値。  
「間接費加算単価」の算出過程における「その他原価」、「一般管理費等」の算出の際には端数処理は行わない。

## (2) 道路関係

業務名	a枚/km 又は 枚/箇所	直接人件費			b直接人 件費計	c1枚当 り単価 b/a	d修正 係数 (0.57)	e修正 単価 c×d	f予定 数量	g作業 金額 e×f	h間接費 加算 単価	i単価 比率 (%)	j1枚当 り単価 ※基準単価	予定額
		技師(B)	技師(C)	技術員										
平面図	3	1.8	1.7	1.3										
縦断図	3	0.8	0.7	0.6										
平面及び 縦断図	3	2.6	2.4	1.8										
横断図	25	1.8	2.9	3.4										
標準横断図	1	0.2	0.3	0.4										
小構造物図	6	1.4	2.2	3.0										
各種展開図	5	0.6	0.9	1.3										
一般構造物図	4	1.0	2.0	2.9										
数量計算書	90	1.8	4.7	7.0										
設計計算書	15	1.5	1.6	—										

設計業務における「間接費加算単価」は、各業務項目毎に算出された「e(修正単価)」に対する、「その他原価」「一般管理費等」を算出し加えた値の小数点以下を切り捨てた値。  
「間接費加算単価」の算出過程における「その他原価」、「一般管理費等」の算出の際には端数処理は行わない。

(3) 調査測量図（河川関係、道路関係共通）

	a 測量当 り枚数	直 接 人 件 費			b 直接経費 (直人費5%)	c 直接費計	d 1枚当り単価 $c/a$	e 予定数量	f 業務金額 $d \times e$	g 間 接 費 加算単価	h 単価比率 (%)	1枚当り単価 ※基準単価	予 定 額
		測 量 技 師	測 量 技 師 補	測 量 助 手									
調査測量図 (S=1/1000)	20	4.5	11.0	3.5									

測量業務（調査測量図）における「間接費加算単価」は、算出された「f（業務金額）」に対する「諸経費」を算出し加えた値の小数点以下を切り捨てた値。

## 7. 修正係数

標準歩掛は、図面等修正の程度が特に大きなものを対象としている。単価の積算においては、修正の程度が中程度のもの（難易度係数1.00）に修正した単価を基準単価に反映させることとし、下表のとおり0.57の修正係数を乗じて修正単価を算出するものとする。

難易度係数	1.75	1.50	1.25	1.00	0.75	0.50	0.25
修正係数	1.00			0.57			

ただし、設計計算書及び調査測量図は1.00とする。

## 8. 業務価格の算定

### (1) 河川関係

$$1 \text{ 枚当り単価} = \text{契約単価} \times \overset{\text{※1}}{\text{難易度係数}} \times \overset{\text{※2}}{\text{工種係数}}$$

#### ※1 難易度係数

難易度	1	2	3	4	5	6	7
係数	1.75	1.50	1.25	1.00	0.75	0.50	0.25

#### ※2 工種係数（平面図、縦断図、横断図のみを対象とする。）

適用区分	築堤護岸詳細		築堤詳細		護岸詳細(片岸)	
	片岸	片岸 坂路有	片岸	片岸 坂路有	根固有	根の 固み
平面図	1.0	1.2	0.7	0.8	0.4	0.2
縦断図	1.0	1.2	0.7	0.8	0.4	0.2
横断図	1.0	1.2	0.7	0.8	0.4	0.2

### (2) 道路関係

$$1 \text{ 枚当り単価} = \text{契約単価} \times \overset{\text{※1}}{\text{難易度係数}} \times \overset{\text{※2}}{\text{工種係数}} \times \overset{\text{※3}}{\text{車線係数}}$$

#### ※1 難易度係数

難易度	1	2	3	4	5	6	7
係数	1.75	1.50	1.25	1.00	0.75	0.50	0.25

#### ※2 工種係数（平面図、平面及び縦断図のみを対象とする。）

区分	改良	舗装	改良舗装	舗装修繕
係数	1.0	1.1	1.3	1.0

#### ※3 車線係数（平面図、平面及び縦断図のみを対象とする。）

区分	車道のみ	歩道又は側道付き	歩道又は側道のみ
係数	1.0	1.1	0.9

### (3) 調査測量図

図面枚数2枚／補測日数1日を標準（＝難易度4）として、適宜判断して適用する。

## 9. 調査基準価格の算出

### ① 調査基準価格割合 (K) を算定

$$K (\text{※1}) = (a + b) / (A + B)$$

A : 測量予定業務を全て実施した場合の業務価格

a : A に対する調査基準価格 (※2)

B : 設計予定業務を全て実施した場合の業務価格

b : B に対する調査基準価格 (※2)

※1 : 端数処理しない

※2 : 小数点以下切り捨て

A, B の業務価格の算出方法は、「5. 標準歩掛及び単価表」の各業務項目 (平面図、縦断図等) 毎に算出された各構成費目毎 (直接人件費、その他原価等) の値を使用するものとする。したがって、「一般管理費等」の合計については、「直接人件費」と「その他原価」との合計により、「業務価格」と同じになる様に調整する。

各業務項目の予定額の算出方法は、予定数量に1枚当り単価を掛けた値。

### < 調査基準価格割合算出例 >

測量業務直接測量費の合計259,240円

諸経費の合計236,420円

合計495,660円………A

設計業務直接人件費の合計26,824,120円

その他原価の合計14,444,784円

一般管理費の合計22,221,986円

合計63,490,890円………B

$$\text{調査基準割合 } K = (a + b) / (A + B)$$

$$= (353,808 + 46,491,020) / (495,660 + 63,490,890)$$

$$= 46,844,828 / 63,986,550 \quad (\text{※3})$$

※3 : 端数処理しない

### ③ 調査基準価格の算定

$$\text{調査基準価格【税抜き】} (\text{※4}) = \text{今回業務の基準単価【税抜き】} \times K$$

※4 : 少数点以下切り捨て