

<h2>第1編 共通編</h2> <h3>第1章 総則</h3> <h4>第1節 総則</h4> <h5>特仕1-1-1-1 適用</h5> <h6>1. 適用工事</h6> <p>国土交通省中部地方整備局の施行する土木工事は、以下に示す図書のほか、この土木工事特記仕様書（以下「特仕」という。）によるものとする。</p> <p>国土交通省 土木工事共通仕様書（以下「共仕」という。）（令和7年3月）</p> <p>国土交通省 土木工事施工管理基準 （以下「施工管理基準等」という。）（令和7年3月）</p> <p>国土交通省 土木工事数量算出要領（以下「数量算出要領」という。） （令和7年4月）</p> <h6>2. 特記仕様書の適用</h6> <p>「共仕」「特仕」に規定のない事項については別に定める土木工事追加特記仕様書（以下「追特仕」という。）による。</p> <h6>3. 優先事項</h6> <p>「共仕」「特仕」「追特仕」の記載内容の優先については、「追特仕」、「特仕」、「共仕」の順によるものとする。</p> <h6>4. 適用の除外</h6> <p>該当しない工種については、適用しないものとする。</p> <h6>5. 読み替え</h6> <p>「共仕」記載の「特記仕様書」は、「追加特記仕様書」と読み替えるものとする。</p> <h6>6. 書類の作成等</h6> <p>工事施工に伴い、受注者が作成、提出、保存等する書類とその取り扱いについては、原則として「土木工事書類作成提出要領」（令和6年3月）及び「土木工事電子書類スリム化ガイド」（中部Version）による。</p> <h5>特仕1-1-1-2 用語の定義</h5> <h6>1. 設計図書</h6> <p>設計図書とは、「共仕」1-1-1-2用語の定義第6項のほかに「追特仕」をいう。</p> <h6>2. 仕様書</h6> <p>仕様書とは、「共仕」1-1-1-2用語の定義第7項のほかに「追特仕」をいう。</p> <h6>3. 追特仕</h6> <p>「追特仕」とは、「共仕」、「特仕」を補足し、工事の施工に関する明細又は工事固有の技術的要求を定める図書をいう。</p> <h6>4. 受理</h6> <p>受理とは、契約図書に基づき、受注者、監督職員が相互に提出された書面を受け取り、内容を把握することをいう。</p> <h6>5. 見積参考資料</h6> <p>設計図書の他に交付する「見積参考資料」とは、入札（見積）参加者の適正かつ迅速な見積に資するための資料であり、契約書第1条でいう設計図書ではない。従って、「見積参考資料」は請負契約上の拘束力を生じるものではなく、受注者は、施工条件及び地質条件等を十分考慮して、仮設、施工方法及び安全対策等、工事目的物を完成するための一切の手段について、受注者の責任において定めるものとする。</p>
--

<h2>第1編 共通編</h2> <h3>第1章 総則</h3> <h4>第1節 総則</h4> <h5>特仕1-1-1-1 適用</h5> <h6>1. 適用工事</h6> <p>国土交通省中部地方整備局の施行する土木工事は、以下に示す図書のほか、この土木工事特記仕様書（以下「特仕」という。）によるものとする。</p> <p>国土交通省 土木工事共通仕様書（以下「共仕」という。）（令和8年3月）</p> <p>国土交通省 土木工事施工管理基準 （以下「施工管理基準等」という。）（令和8年3月）</p> <p>国土交通省 土木工事数量算出要領（以下「数量算出要領」という。） （令和7年4月）</p> <h6>2. 特記仕様書の適用</h6> <p>「共仕」「特仕」に規定のない事項については別に定める土木工事追加特記仕様書（以下「追特仕」という。）による。</p> <h6>3. 優先事項</h6> <p>「共仕」「特仕」「追特仕」の記載内容の優先については、「追特仕」、「特仕」、「共仕」の順によるものとする。</p> <h6>4. 適用の除外</h6> <p>該当しない工種については、適用しないものとする。</p> <h6>5. 読み替え</h6> <p>「共仕」記載の「特記仕様書」は、「追加特記仕様書」と読み替えるものとする。</p> <h6>6. 書類の作成等</h6> <p>工事施工に伴い、受注者が作成、提出、保存等する書類とその取り扱いについては、原則として「土木工事書類作成提出要領」（令和6年3月）及び「土木工事電子書類スリム化ガイド」（中部Version）による。</p> <h5>特仕1-1-1-2 用語の定義</h5> <h6>1. 設計図書</h6> <p>設計図書とは、「共仕」1-1-1-2用語の定義第6項のほかに「追特仕」をいう。</p> <h6>2. 仕様書</h6> <p>仕様書とは、「共仕」1-1-1-2用語の定義第7項のほかに「追特仕」をいう。</p> <h6>3. 追特仕</h6> <p>「追特仕」とは、「共仕」、「特仕」を補足し、工事の施工に関する明細又は工事固有の技術的要求を定める図書をいう。</p> <h6>4. 受理</h6> <p>受理とは、契約図書に基づき、受注者、監督職員が相互に提出された書面を受け取り、内容を把握することをいう。</p> <h6>5. 見積参考資料</h6> <p>設計図書の他に交付する「見積参考資料」とは、入札（見積）参加者の適正かつ迅速な見積に資するための資料であり、契約書第1条でいう設計図書ではない。従って、「見積参考資料」は請負契約上の拘束力を生じるものではなく、受注者は、施工条件及び地質条件等を十分考慮して、仮設、施工方法及び安全対策等、工事目的物を完成するための一切の手段について、受注者の責任において定めるものとする。</p>
--

<p>・共仕改訂により発行年修正</p> <p>・共仕改訂により発行年修正</p>

なお、「見積参考資料」の有効期限は、本工事の入札（見積）日までとする。

6. 工事検査

工事検査とは、「共仕」1-1-1-2用語の定義第39項のほかに、施工途中段階に行う、完済部分検査、既済部分検査、中間技術検査、部分使用検査をいう。

7. 提示

提示とは、「共仕」1-1-1-2用語の定義第19項のほかに、PCやタブレット等で示し、説明することをいう。

特仕1-1-1-3 設計図書の照査等

1. 工事請負契約における設計変更ガイドライン

「工事請負契約における設計変更ガイドライン(統合版)」に基づき照査を実施するものとする。

2. 「現場推進会議」の開催工事

受注者は、**設計図書**において、「現場推進会議」における「三者確認」の開催工事であることを明示された場合は、受注者・設計者・発注者の三者が一同に会し、設計意図、施工に関する課題及びリスクを洗い出し、それらの考え方や方針を共有することにより意志決定の迅速化を図り、生産性を向上させることを目的とした「現場推進会議」を**設計図書**の照査後を目途に開催する。なお、「現場推進会議」において、「三者確認」できた「打合せ事項」については、確認書(様式-2【改良版】)を「特仕」第1編1-1-1-51 8.「工事関係書類一覧表」に規定されている工事打合せ簿(協議・承諾・提出・報告・通知)と読み替えるものとする。

ただし、状況によっては設計照査前も可能とするものとし、総括監督員の判断で複数回開催することは妨げない。

なお、**設計図書**に明示がない場合は受注者発議により開催することもできる。

特仕1-1-1-4 中部地整版ワンデーレスポンス

1. 中部地整版ワンデーレスポンス

「中部地整版ワンデーレスポンス」とは、受注者が発議する**協議**又は**承諾**の回答について、受注者は回答希望日及び理由を監督職員に**報告**し、監督職員は回答希望日までに回答するよう対応する。ただし、回答希望日までに回答が困難な場合は、受注者と工程に与える影響を打ち合わせるとともに回答予定日を受注者に**連絡**する。

2. 計画工程表

受注者は計画工程表の作成にあたって、監督職員が作業間の関連把握や工事の進捗状況等を把握できる工程管理方法について、監督職員と**確認**を行うこと。

3. 問題が発生した場合等の措置

受注者は工事施工中において、クリティカルパス問題が発生した場合及び計画工程と実施工程を比較照査し、差異が生じた場合は速やかに文書にて監督職員へ**報告**すること。

4. 調査の協力

効果・課題等を把握するためアンケート等のフォローアップ調査を実施する場合があるため協力すること。

特仕1-1-1-5 ウィークリースタンスの取組

1. ウィークリースタンスの取組について

受注者は「共仕」1-1-1-5ウィークリースタンスに基づいて以下に示す項目の内容について、受発注者間で確認・共有した内容を**施工計画書**へ記載しなければならない。

なお、緊急を要する場合はこの内容によらず対応する。

- (1) 休日明け日（月曜日等）は依頼の期限日としない。
- (2) 休前日（金曜日）は新たな依頼をしない。
- (3) 16時以降の打合せ、現地立会は行わない。
- (4) 作業内容に見合った作業期間を確保する。
- (5) ノー残業デーは勤務時間外の依頼はしない。

なお、「見積参考資料」の有効期限は、本工事の入札（見積）日までとする。

6. 工事検査

工事検査とは、「共仕」1-1-1-2用語の定義第39項のほかに、施工途中段階に行う、完済部分検査、既済部分検査、中間技術検査、部分使用検査をいう。

7. 提示

提示とは、「共仕」1-1-1-2用語の定義第19項のほかに、PCやタブレット等で示し、説明することをいう。

特仕1-1-1-3 設計図書の照査等

1. 工事請負契約における設計変更ガイドライン

「工事請負契約における設計変更ガイドライン(統合版)」に基づき照査を実施するものとする。

2. 「現場推進会議」の開催工事

受注者は、**設計図書**において、「現場推進会議」における「三者確認」の開催工事であることを明示された場合は、受注者・設計者・発注者の三者が一同に会し、設計意図、施工に関する課題及びリスクを洗い出し、それらの考え方や方針を共有することにより意志決定の迅速化を図り、生産性を向上させることを目的とした「現場推進会議」を**設計図書**の照査後を目途に開催する。なお、「現場推進会議」において、「三者確認」できた「打合せ事項」については、確認書(様式-2【改良版】)を「特仕」第1編1-1-1-51 8.「工事関係書類一覧表」に規定されている工事打合せ簿(協議・承諾・提出・報告・通知)と読み替えるものとする。

ただし、状況によっては設計照査前も可能とするものとし、総括監督員の判断で複数回開催することは妨げない。

なお、**設計図書**に明示がない場合は受注者発議により開催することもできる。

特仕1-1-1-4 中部地整版ワンデーレスポンス

1. 中部地整版ワンデーレスポンス

「中部地整版ワンデーレスポンス」とは、受注者が発議する**協議**又は**承諾**の回答について、受注者は回答希望日及び理由を監督職員に**報告**し、監督職員は回答希望日までに回答するよう対応する。ただし、回答希望日までに回答が困難な場合は、受注者と工程に与える影響を打ち合わせるとともに回答予定日を受注者に**連絡**する。

2. 計画工程表

受注者は計画工程表の作成にあたって、監督職員が作業間の関連把握や工事の進捗状況等を把握できる工程管理方法について、監督職員と**確認**を行うこと。

3. 問題が発生した場合等の措置

受注者は工事施工中において、クリティカルパス問題が発生した場合及び計画工程と実施工程を比較照査し、差異が生じた場合は速やかに文書にて監督職員へ**報告**すること。

4. 調査の協力

効果・課題等を把握するためアンケート等のフォローアップ調査を実施する場合があるため協力すること。

特仕1-1-1-5 ウィークリースタンスの取組

1. ウィークリースタンスの取組について

受注者は「共仕」1-1-1-5ウィークリースタンスに基づいて以下に示す項目の内容について、受発注者間で確認・共有した内容を**施工計画書**へ記載しなければならない。

なお、緊急を要する場合はこの内容によらず対応する。

- (1) 休日明け日（月曜日等）は依頼の期限日としない。
- (2) 休前日（金曜日）は新たな依頼をしない。
- (3) 16時以降の打合せ、現地立会は行わない。
- (4) 作業内容に見合った作業期間を確保する。
- (5) ノー残業デーは勤務時間外の依頼はしない。

(6) Webによる打合せを積極的に導入する。

特仕1-1-1-6 施工計画書

1. ヒアリング

受注者は、「共仕」に基づく**施工計画書** (変更施工計画書を含む) の**提出**に際して、その内容 (変更施工計画書の場合は変更部分についての内容) のヒアリングを監督職員から求められたときは応じなければならない。

2. 技術提案の記載

総合評価落札方式を適用して入札手続きを行った工事を受注した受注者は、技術提案書のすべての提案に基づく施工方法を**施工計画書**に記載しなければならない。

ただし、技術提案書の提案のうち、契約書の附則に記載がない提案については、**施工計画書**の作成前に監督職員と施工の可否を**協議**し、施工しないとした技術提案については、**施工計画書**に記載してはならない。

特仕1-1-1-8 監督職員等 (監督職員が不適切な指示をした場合の対応体制)

受注者は、監督職員または監督職員補助から**契約図書**の規定に違反する等の不適切な**指示**を受けたと会社として判断するときは、当該監督職員または監督職員補助を経由せずに工事発注事務所長へ**書面**でその旨を**報告**することができるものとする。

(6) Webによる打合せを積極的に導入する。

特仕1-1-1-6 施工計画書

1. ヒアリング

受注者は、「共仕」に基づく**施工計画書** (変更施工計画書を含む) の**提出**に際して、その内容 (変更施工計画書の場合は変更部分についての内容) のヒアリングを監督職員から求められたときは応じなければならない。

2. 技術提案の記載

総合評価落札方式を適用して入札手続きを行った工事を受注した受注者は、技術提案書のすべての提案に基づく施工方法を**施工計画書**に記載しなければならない。

ただし、技術提案書の提案のうち、契約書の附則に記載がない提案については、**施工計画書**の作成前に監督職員と施工の可否を**協議**し、施工しないとした技術提案については、**施工計画書**に記載してはならない。

特仕1-1-1-8 監督職員等 (監督職員が不適切な指示をした場合の対応体制)

受注者は、監督職員または監督職員補助から**契約図書**の規定に違反する等の不適切な**指示**を受けたと会社として判断するときは、当該監督職員または監督職員補助を経由せずに工事発注事務所長へ**書面**でその旨を**報告**することができるものとする。

特仕1-1-1-9 主任技術者及び監理技術者

1. 技術者の選任

受注者は、契約書第10条に規定する主任技術者、監理技術者及び特例監理技術者を定める場合で、特例監理技術者を設置する場合には、特例監理技術者の行うべき職務を補佐する監理技術者補佐を設置する。当該工事が一般土木工事である場合には、表1-5に示す請負代金額に該当する技術者を選任するものとし、経歴書に該当項目を記載し、合格証明書等の写しを通知書に添付して監督職員に**提出**するものとする。

・共仕改訂により特仕1-1-1-47から移動

表1-5 主任技術者又は監理技術者又は監理技術者補佐の資格

請負代金額	主任技術者	監理技術者
10,000万円以上	<p>次のイ、ロ又はハに掲げる者</p> <p>イ 建設業法（昭和24年法律第100号）による技術検定（以下「技術検定」という。）のうち検定種目を一級の建設機械施工又は一級の土木施工管理とするものに合格した者</p> <p>ロ 技術士法（昭和32年法律第124号）による本試験のうち技術部門を建設部門、農業部門（選択科目を「農業土木」とするものに限る。）又は林業部門（選択科目を「森林土木」とするものに限る。）とするものに合格した者</p> <p>ハ 建設業法施行規則第18条の3第2項第2号の登録基幹技能者講習を修了した者で、単一の建設業の種類における実務経験を10年以上有する者</p> <p>ニ 建設業法第15条2号ハの規定により建設大臣が同条2号のイと同等以上の能力を有するものと認定した者。ただし、許可業種により指定を受ける。</p>	<p>次のイ、ロ又はハに掲げる者</p> <p>イ 建設業法（昭和24年法律第100号）による技術検定（以下「技術検定」という。）のうち検定種目を一級の建設機械施工又は一級の土木施工管理とするものに合格した者</p> <p>ロ 技術士法（昭和32年法律第124号）による本試験のうち技術部門を建設部門、農業部門（選択科目を「農業土木」とするものに限る。）又は林業部門（選択科目を「森林土木」とするものに限る。）とするものに合格した者</p> <p>ハ 建設業法第15条2号ハの規定により建設大臣が同条2号のイと同等以上の能力を有するものと認定した者。ただし、許可業種により指定を受ける。</p>
5,000万円以上 10,000万円未満	<p>次のイ又はロに掲げる者</p> <p>イ 建設業法（昭和24年法律第100号）による技術検定（以下「技術検定」という。）のうち検定種目を一級若しくは二級の建設機械施工又は一級若しくは二級の土木施工管理とするものに合格した者</p> <p>ロ 上欄ロ、ハ、ニに掲げる者</p>	

・共仕改訂により特仕1-1-1-1-47から移動

		<p>請負代金額</p>	<p>監理技術者補佐</p>		<p>・共仕改訂により特仕1-1-1-1-47から移動</p>
		<p>10,000万円以上</p>	<p>次のイ、ロ又はハに掲げる者 イ 建設業法（昭和24年法律第100号）による技術検定（以下「技術検定」という。）のうち検定種目を一級の建設機械施工、一級の建設機械施工技士補、一級の土木施工管理又は一級の土木施工管理技士補とするものに合格した者 ロ 技術士法（昭和32年法律第124号）による本試験のうち技術部門を建設部門、農業部門（選択科目を「農業土木」とするものに限る。）又は林業部門（選択科目を「森林土木」とするものに限る。）とするものに合格した者 ハ 建設業法第15条2号ハの規定により建設大臣が同条2号のイと同等以上の能力を有するものと認定した者。ただし、許可業種により指定を受ける。</p>		
		<p>5,000万円以上 10,000万円未満</p>	<p>次のイ、ロ又はハに掲げる者 イ 建設業法（昭和24年法律第100号）による技術検定（以下「技術検定」という。）のうち検定種目を一級若しくは二級の建設機械施工、一級建設機械施工技士補、又は一級若しくは二級の土木施工管理、一級土木施工管理技士補とするものに合格した者 ロ 建設業法施行規則第18条の3第2項第2号の登録基幹技能者講習を修了した者で、単一の建設業の種類における実務経験を10年以上有する者 ハ 上欄ロ、ハに掲げる者</p>		
			<p>2. 監理技術者等の途中交代 受注者は、工事の継続性等において支障がないと認められる場合において監督職員との協議により、主任技術者、監理技術者、特例監理技術者又は監理技術者補佐（以下監理技術者等という）を途中交代できるものとする。 変更については、原則として入札前に明示された範囲で同等以上の技術力を有する技術者との交代であることとし、以下を満足することを条件とする。 1) 監理技術者等の死亡、傷病、出産、育児、介護、又は退職等の場合 2) 受注者の責によらない契約事項の変更に伴う場合 3) 工場から現地へ工事の現場が移行する場合 4) 工事工程上、監理技術者等の交代が合理的な場合 5) 上記1) から4) において途中交代を認める際の現場対応 ① 交代の時期は工程上一定の区切りと認められる時点とする。 ② 交代前後における監理技術者等の技術力が同等以上に確保されること。</p>		

③ 工事の規模、難易度等に応じ一定期間重複して工事現場に設置する。

また、発注者から説明を求められた場合は監理技術者等及びその他技術者の職務分担、本店等の支援体制に関する情報を説明しなければならない。

3. 監理技術者

受注者は、監理技術者を建設業法第27条の18第1項の規定による監理技術者資格者証（以下「資格者証」という。）の交付を受けている者のうちから、これを選任するものとし、経歴書に当該資格を記載し、資格者証の写しを通知書に添付して監督職員に提出するものとする。

4. 工場製作後に現場据付作業を伴う工事

受注者は、当該工事が工場製作後、現場据付作業を伴う工事の場合は、工場製作時および現場据付時のそれぞれに従事する主任技術者又は監理技術者を「共仕」1-1-1-6 施工計画書に記載しなければならない。

5. 現場代理人等通知書

受注者は、現場代理人等通知書を工事請負契約締結日から7日以内に提出するものとする。

6. 技術者の配置

受注者は、一般競争入札で契約した工事については、契約前に提出した技術資料に記載した主任技術者又は、監理技術者を配置しなければならない。

7. 主任技術者又は監理技術者の専任配置の特例

受注者は、監理技術者等の専任義務に係る合理化・営業所技術者等の職務の特例の直轄工事における取扱い・運用については以下のとおりとする。

(1) 監理技術者制度運用マニュアル（国土交通省不動産・建設経済局）における専任特例1号による他の工事現場に係る職務を兼ねる監理技術者等の配置を行う場合は、同マニュアルに規定される全ての要件を満たさなければならない。また、それらを満たすことが確認できる資料を通知書に添付して監督職員に提出するものとする。

(2) 監理技術者制度運用マニュアル（国土交通省不動産・建設経済局）における専任特例2号による他の工事現場に係る職務を兼ねる監理技術者の配置を行う場合は、同マニュアルに規定される全ての要件を満たさなければならない。また、それらを満たすことが確認できる資料を通知書に添付して監督職員に提出するものとする。

(3) 監理技術者制度運用マニュアル（国土交通省不動産・建設経済局）に沿って、(特定) 営業所技術者を本工事の監理技術者等として配置をおこなう場合は、同マニュアルに規定される全ての規定を満たさなければならない。また、それらを満たすことが確認できる資料を通知書に添付して監督職員に提出するものとする。

・共仕改訂により特仕1-1-1-47から移動

特仕1-1-1-12 施工体制台帳

1. 施工体制台帳

受注者は、所定の様式により施工体制台帳を作成し工事現場に備えるとともに、監督職員にその写しを当該工種施工開始前までに、提出しなければならない。添付書類については提出する必要はないが、監督職員、検査官等により提示を求められた場合は速やかに応じなければならない。

なお、台帳提出毎の施工計画書の変更は必要ないものとする。

2. 施工体系図

施工体系図に記述する工事内容は、契約図書の工種区分との対比がわかりやすいように記述すること。ただし、詳細になりすぎないように留意する。なお、施工体系図提出毎の施工計画書の変更は必要ないものとする。

特仕1-1-1-15 調査・試験に対する協力

1. 諸経費動向調査

受注者は、設計図書において諸経費動向調査の対象工事であることを明示された場合は、別途調査要領等に基づき調査票の作成を行い、調査票は工事完了後速やかに提出するものとする。また、調査票の聴き取り調査を実施する場合はこれに協力するものとし、調査票の根拠となった契

特仕1-1-1-13 施工体制台帳

1. 施工体制台帳

受注者は、所定の様式により施工体制台帳を作成し工事現場に備えるとともに、監督職員にその写しを当該工種施工開始前までに、提出しなければならない。添付書類については提出する必要はないが、監督職員、検査官等により提示を求められた場合は速やかに応じなければならない。

なお、台帳提出毎の施工計画書の変更は必要ないものとする。

2. 施工体系図

施工体系図に記述する工事内容は、契約図書の工種区分との対比がわかりやすいように記述すること。ただし、詳細になりすぎないように留意する。なお、施工体系図提出毎の施工計画書の変更は必要ないものとする。

特仕1-1-1-16 調査・試験に対する協力

1. 諸経費動向調査

受注者は、設計図書において諸経費動向調査の対象工事であることを明示された場合は、別途調査要領等に基づき調査票の作成を行い、調査票は工事完了後速やかに提出するものとする。また、調査票の聴き取り調査を実施する場合はこれに協力するものとし、調査票の根拠となった契

・共仕改訂により条項修正

・共仕改訂により条項修正

約書等を提示するものとする。

2. 施工形態動向調査

受注者は、**設計図書**において施工形態動向調査の対象工事であることを明示された場合は、調査にあたって監督職員と打合せの上実施するものとする。

3. 施工合理化調査

受注者は**設計図書**において施工合理化調査の対象工事であることを明示された場合は、別途、調査要件等に基づき調査票の作成を行い調査票は工事完了後、速やかに**提出**するものとする。また、調査票の聴き取り調査を実施する場合はこれに協力するものとする。

4. モニタリング調査

受注者は**設計図書**においてモニタリング調査の対象工事であることを明示された場合は、調査にあたって監督職員と打合せの上実施するものとする。

5. 施工状況調査

受注者は**設計図書**において施工状況調査の対象工事であることを明示された場合は、調査にあたって監督職員と打合せの上実施するものとする。

6. 低入札価格調査制度の調査対象工事

(1) 調査の協力

予算決算及び会計令第85条の基準に基づく価格を下回る価格で落札した場合には、受注者は「低入札価格調査制度調査対象工事に係る監督体制等の強化」の追加として、以下の調査に協力しなければならない。

- ① 受注者は、下請者の協力を得て間接工事費等諸経費動向調査票（営繕工事においては、共通費実態調査票）等の作成を行い、工事完了後、速やかに発注者に**提出**するものとする。なお、調査票等については、別途監督職員から**指示**するものとする。
- ② 受注者は、発注者に**提出**した間接工事費等諸経費動向調査票（営繕工事においては、共通費実態調査票）等について、費用の内訳のヒアリング調査に応じるものとする。
- ③ 工事コスト調査（調査結果でも可）に係わる資料は、以下のとおりとし中部地方整局等のホームページにより公表する。

表1-1 工事コスト調査

資料名	内 訳
低価格理由とその詳細	当該工事が低価格で施工可能となる理由を示した資料
比較表-1	積算内訳書の発注者と元請における当初と実績の比較表
比較表-2	積算内訳書に対する明細書の発注者と元請における当初と実績の比較表
比較表-3	元請の手持ち資材の当初と実績の比較
比較表-4	元請の資材購入先一覧の当初と実績の比較
比較表-5	手持ち機械の当初と実績の比較表
比較表-6	労働者確保計画の当初と実績の比較表
比較表-7	工種別労務者配置計画の当初と実績の比較表
比較表-8	建設副産物の搬出の当初と実績の比較表
諸経費動向調査（工事費）	元請、下請の工事費内訳書

(2) 監督の強化

設計図書において、低入札工事における監督の強化（常時確認の実施）を行う対象工事と明示され、予算決算及び会計令第85条の基準に基づく価格を下回る価格で落札した場合は、以下の工種について監督を強化するため原則毎日1回以上の常時確認を実施する。

- ① 重要構造物（コンクリート構造物）・・・ 鉄筋組立時、コンクリート打設時
- ② 鋼橋上部工・・・ 架設時、現場溶接時
- ③ PC上部工・・・ 鉄筋組立時、コンクリート打設時、緊張時
- ④ 基礎工・・・ 鉄筋組立時、コンクリート打設時、根入深度計測時
- ⑤ 土工（小規模土工は除く）・・・ 転圧時、現場密度測定時、ブルフローリング時

約書等を提示するものとする。

2. 施工形態動向調査

受注者は、**設計図書**において施工形態動向調査の対象工事であることを明示された場合は、調査にあたって監督職員と打合せの上実施するものと**し、速やかに提出するものとする。**

3. 施工合理化調査

受注者は**設計図書**において施工合理化調査の対象工事であることを明示された場合は、別途、調査要件等に基づき調査票の作成を行い調査票は工事完了後、速やかに**提出**するものとする。また、調査票の聴き取り調査を実施する場合はこれに協力するものとする。

4. モニタリング調査

受注者は**設計図書**においてモニタリング調査の対象工事であることを明示された場合は、調査にあたって監督職員と打合せの上実施するものと**し、速やかに提出するものとする。**

5. 施工状況調査

受注者は**設計図書**において施工状況調査の対象工事であることを明示された場合は、調査にあたって監督職員と打合せの上実施するものと**し、速やかに提出するものとする。**

6. 低入札価格調査制度の調査対象工事

(1) 調査の協力

予算決算及び会計令第85条の基準に基づく価格を下回る価格で落札した場合には、受注者は「低入札価格調査制度調査対象工事に係る監督体制等の強化」の追加として、以下の調査に協力しなければならない。

- ① 受注者は、下請者の協力を得て間接工事費等諸経費動向調査票（営繕工事においては、共通費実態調査票）等の作成を行い、工事完了後、速やかに発注者に**提出**するものとする。なお、調査票等については、別途監督職員から**指示**するものとする。
- ② 受注者は、発注者に**提出**した間接工事費等諸経費動向調査票（営繕工事においては、共通費実態調査票）等について、費用の内訳のヒアリング調査に応じるものとする。
- ③ 工事コスト調査（調査結果でも可）に係わる資料は、以下のとおりとし中部地方整局等のホームページにより公表する。

表1-1 工事コスト調査

資料名	内 訳
低価格理由とその詳細	当該工事が低価格で施工可能となる理由を示した資料
比較表-1	積算内訳書の発注者と元請における当初と実績の比較表
比較表-2	積算内訳書に対する明細書の発注者と元請における当初と実績の比較表
比較表-3	元請の手持ち資材の当初と実績の比較
比較表-4	元請の資材購入先一覧の当初と実績の比較
比較表-5	手持ち機械の当初と実績の比較表
比較表-6	労働者確保計画の当初と実績の比較表
比較表-7	工種別労務者配置計画の当初と実績の比較表
比較表-8	建設副産物の搬出の当初と実績の比較表
諸経費動向調査（工事費）	元請、下請の工事費内訳書

(2) 監督の強化

設計図書において、低入札工事における監督の強化（常時確認の実施）を行う対象工事と明示され、予算決算及び会計令第85条の基準に基づく価格を下回る価格で落札した場合は、以下の工種について監督を強化するため原則毎日1回以上の常時確認を実施する。

- ① 重要構造物（コンクリート構造物）・・・ 鉄筋組立時、コンクリート打設時
- ② 鋼橋上部工・・・ 架設時、現場溶接時
- ③ PC上部工・・・ 鉄筋組立時、コンクリート打設時、緊張時
- ④ 基礎工・・・ 鉄筋組立時、コンクリート打設時、根入深度計測時
- ⑤ 土工（小規模土工は除く）・・・ 転圧時、現場密度測定時、ブルフローリング時

・適切な文章に修正

・適切な文章に修正

・適切な文章に修正

- ⑥ As舗装 ・ ・ ・ ・ ・ 転圧時、合材温度測定時、密度測定時
- ⑦ 地盤改良工 ・ ・ ・ ・ ・ グラウト時、改良深度計測
- ⑧ アンカー工 (グラウンドアンカー) ・ ・ 削孔時、アンカー体挿入時、グラウト注入時
- ⑨ トンネル ・ ・ ・ ・ ・ 鉄筋組立時、コンクリート打設時、ロックボルト打設時
- ⑩ ダム ・ ・ ・ ・ ・ 骨材製造・採取時、底面処理、コンクリート打設時

(3) モニターカメラの設置

設計図書において、低入札契約におけるモニターカメラの設置を行う対象工事と明示され、予算決算及び会計令第85条の基準に基づく価格を下回る価格で落札した場合は、工事の監督補助としてモニターカメラの設置を行うものとする。

なお、モニターカメラの設置費用については、受注者の負担とする。

7. 建設ICT (ICT活用工事・情報化施工技術) の活用

(1) ICT活用工事 (施工着手前アンケート)

受注者は、ICT活用工事の実施にあたって、(イ) 競争参加資格確認申請時に記載した場合は**施工計画書の提出**後速やかに、(ロ) 工事契約後に決定した場合は速やかに、(ハ) 内容に変化があった場合は速やかに、「ICT活用工事概要アンケート調査票」を監督職員および中部i-Construction研究会 (※) に**連絡**するものとする。

(2) ICT活用工事 (施工後調査)

受注者は、**設計図書**において「活用効果調査」などの対象工事であることを明示された場合は、別途示す調査票に基づき調査票の作成を行い、工事完了後速やかに**提出**するものとする。また、調査票の聴き取り調査を実施する場合はこれに協力することとする。

(※) 中部i-Construction研究会は、建設会社、機器メーカー、学識者および発注者など産学官で構成される機関。

(参考HP : <https://www.cbr.mlit.go.jp/kensetsu-ict/index.htm>)

8. 新技術の活用等

受注者は、工事の施工にあたり「新技術情報提供システム」(以下、「NETIS」という)登録技術を活用する場合には、「共仕」1-1-1-**15**調査・試験に対する協力第6項「NETIS」によるほか、次の各号によるものとする。

(1) 施工者選定(希望)型 (請負契約締結後提案の場合)

- ① 受注者は、工事契約後新たにNETISに登録された新技術を活用する場合には、施工を行う前に「新技術活用計画書」を**監督職員に提出**するものとする。
- ② 受注者はNETIS登録技術の施工にあたり「活用効果調査」を行うものとし、調査結果については、NETISに掲載されている『「新技術実施報告書」及び「活用効果調査表」』(以下、「活用効果調査表」という)の様式に必要事項を**記入のうえ提出**するものとする。なお、NETIS登録番号末尾が「-VE」技術及び施工を行う前にNETIS登録を削除された技術については、「活用効果調査表」の**提出**は不要である。
- ③ 受注者は、「活用効果調査表」の内容について、発注者自ら又は発注者が指定する第三者が説明を求めた場合には、これに協力しなければならない。なお、下請負人へも行う場合があるので、受注者は了知するとともに、下請負人に対して周知しなければならない。また、工期経過後においても同様とする。
- ④ 受注者は、本工事によって知り得たNETIS登録技術に係わる情報は、発注者の許可なく公表してはならない。

(2) 施工者選定(希望)型 (総合評価落札方式における技術提案の場合)

- ① 受注者は、総合評価落札方式において技術提案したNETIS登録技術を活用する場合には、施工を行う前に「新技術活用計画書」を**監督職員に提出**するものとする。
- ② 受注者はNETIS登録技術の施工にあたり「活用効果調査」を行うものとし、調査結果については、NETISに掲載されている「活用効果調査表」の様式に必要事項を**記入のうえ提出**するものとする。なお、NETIS登録番号末尾が「-VE」技術及び施工を行う前にNETIS登録を削除された技術については、「活用効果調査表」の**提出**は不要である。
- ③ 受注者は、「活用効果調査表」の内容について、発注者自ら又は発注者が指定する第三者

- ⑥ As舗装 ・ ・ ・ ・ ・ 転圧時、合材温度測定時、密度測定時
- ⑦ 地盤改良工 ・ ・ ・ ・ ・ グラウト時、改良深度計測
- ⑧ アンカー工 (グラウンドアンカー) ・ ・ 削孔時、アンカー体挿入時、グラウト注入時
- ⑨ トンネル ・ ・ ・ ・ ・ 鉄筋組立時、コンクリート打設時、ロックボルト打設時
- ⑩ ダム ・ ・ ・ ・ ・ 骨材製造・採取時、底面処理、コンクリート打設時

(3) モニターカメラの設置

設計図書において、低入札契約におけるモニターカメラの設置を行う対象工事と明示され、予算決算及び会計令第85条の基準に基づく価格を下回る価格で落札した場合は、工事の監督補助としてモニターカメラの設置を行うものとする。

なお、モニターカメラの設置費用については、受注者の負担とする。

7. 建設ICT (ICT活用工事・情報化施工技術) の活用

(1) ICT活用工事 (施工着手前アンケート)

受注者は、ICT活用工事の実施にあたって、(イ) 競争参加資格確認申請時に記載した場合は**施工計画書の提出**後速やかに、(ロ) 工事契約後に決定した場合は速やかに、(ハ) 内容に変化があった場合は速やかに、「ICT活用工事概要アンケート調査票」を監督職員および中部i-Construction研究会 (※) に**連絡**するものとする。

(2) ICT活用工事 (施工後調査)

受注者は、**設計図書**において「活用効果調査」などの対象工事であることを明示された場合は、別途示す調査票に基づき調査票の作成を行い、工事完了後速やかに**提出**するものとする。また、調査票の聴き取り調査を実施する場合はこれに協力することとする。

(※) 中部i-Construction研究会は、建設会社、機器メーカー、学識者および発注者など産学官で構成される機関。

(参考HP : <https://www.cbr.mlit.go.jp/kensetsu-ict/index.htm>)

8. 新技術の活用等

受注者は、工事の施工にあたり「新技術情報提供システム」(以下、「NETIS」という)登録技術を活用する場合には、「共仕」1-1-1-**16**調査・試験に対する協力第6項「NETIS」によるほか、次の各号によるものとする。

(1) 施工者選定(希望)型 (請負契約締結後提案の場合)

- ① 受注者は、工事契約後新たにNETISに登録された新技術を活用する場合には、施工を行う前に「新技術活用計画書」を**NETISにて入力・登録**するものとする。
- ② 受注者はNETIS登録技術の施工にあたり「活用効果調査」を行うものとし、調査結果については、NETISに掲載されている『「新技術実施報告書」及び「活用効果調査表」』(以下、「活用効果調査表」という)の様式に必要事項を**入力・登録**するものとする。なお、NETIS登録番号末尾が「-VE」技術及び施工を行う前にNETIS登録を削除された技術については、「活用効果調査表」の**入力・登録**は不要である。
- ③ 受注者は、「活用効果調査表」の内容について、発注者自ら又は発注者が指定する第三者が説明を求めた場合には、これに協力しなければならない。なお、下請負人へも行う場合があるので、受注者は了知するとともに、下請負人に対して周知しなければならない。また、工期経過後においても同様とする。
- ④ 受注者は、本工事によって知り得たNETIS登録技術に係わる情報は、発注者の許可なく公表してはならない。

(2) 施工者選定(希望)型 (総合評価落札方式における技術提案の場合)

- ① 受注者は、総合評価落札方式において技術提案したNETIS登録技術を活用する場合には、施工を行う前に「新技術活用計画書」を**NETISにて入力・登録**するものとする。
- ② 受注者はNETIS登録技術の施工にあたり「活用効果調査」を行うものとし、調査結果については、NETISに掲載されている「活用効果調査表」の様式に必要事項を**入力・登録**するものとする。なお、NETIS登録番号末尾が「-VE」技術及び施工を行う前にNETIS登録を削除された技術については、「活用効果調査表」の**入力・登録**は不要である。
- ③ 受注者は、「活用効果調査表」の内容について、発注者自ら又は発注者が指定する第三者

・ 共仕改訂により
条項修正

・ 共仕改訂により
文言修正

・ 共仕改訂により
文言修正

・ 共仕改訂により
文言修正

・ 共仕改訂により
文言修正

・ 共仕改訂により
文言修正

・ 共仕改訂により
文言修正

が説明を求めた場合には、これに協力しなければならない。なお、下請負人へも行う場合があるので、受注者は了知するとともに、下請負人に対して周知しなければならない。また、工期経過後においても同様とする。

④ 受注者は、本工事によって知り得たNETIS登録技術に係わる情報は、発注者の許可なく公表してはならない。

(3) 発注者指定型

① 受注者は、発注者が指定したNETIS登録技術の施工にあたり疑義が生じた場合には、NETIS申請者に確認のうえ監督職員と協議するものとする。

② 受注者は、NETIS登録技術の施工において、当該技術に起因すると考えられる不具合が生じた場合には、監督職員に速やかに報告し協議を行うものとする。

③ 受注者は、NETIS登録技術の施工にあたり「活用効果調査」を行うものとし、調査結果については、NETISに掲載されている「活用効果調査表」の様式に必要事項を記入のうえ提出するものとする。なお、NETIS登録番号末尾が「-VE」技術及び施工を行う前にNETIS登録を削除された技術については、「活用効果調査表」の提出は不要である。

④ 受注者は、「活用効果調査表」の内容について、発注者自ら又は発注者が指定する第三者が説明を求めた場合には、これに協力しなければならない。なお、下請負人へも行う場合があるので、受注者は了知するとともに、下請負人に対して周知しなければならない。また、工期経過後においても同様とする。

⑤ 受注者は、本工事によって知り得たNETIS登録技術に係わる情報は、発注者の許可なく公表してはならない。

特仕1-1-1-21 建設副産物

1. 建設発生土情報交換システム

受注者は、設計図書において建設発生土情報交換システムの対象工事であることを明示された場合は、工事の実施に当たって土量、土質、土工期等に変更があった場合、監督職員が通知する「登録工事番号」を用いて、速やかに当該システムのデータ更新を行い、その更新について監督職員に連絡するものとする。

なお、これにより難しい場合には、監督職員と協議するものとする。

2. 特定建設資材の分別解体等・再資源化等の適正な措置

(1) 受注者は「建設工事に係る資材の再資源化等に関する法律(平成12年法律第104号)以下「建設リサイクル法」という」に基づき、特定建設資材の分別解体等及び再資源化等の実施について適正な措置を講ずることとする。

なお、本工事における特定建設資材の分別解体等・再資源化については、設計図書に積算条件を示しているが、工事請負契約書「9解体工事に要する費用等」に定める事項は契約締結時に発注者と受注者の間で確認される事項であるため、発注者が積算上条件明示した事項と別の方法であった場合でも変更の対象としない。

但し、工事発注後に明らかになった事情により、予定した条件により難しい場合は設計図書について監督職員と協議するものとする。

(2) 受注者は、特定建設資材の分別解体等・再資源化等が完了したときは、建設リサイクル法第18条に基づき、以下の事項を書面に記載し、監督職員に連絡しなければならない。

- ・再資源化等が完了した年月日
- ・再資源化等をした施設の名称及び所在地
- ・再資源化等に要した費用

なお、書面は「建設リサイクルガイドライン(平成14年5月)」に定めた様式1「再生資源利用計画書(実施書)」及び様式2「再生資源利用促進計画書(実施書)」を兼ねるものとする。

(3) 単価契約等の場合は(1)の「なお、本工事における」以前を下記に読替えるものとする。受注者は本作業において1件の指示書の作業内容が「建設リサイクル法」第9条第1項に該当する場合は、本法に基づき、特定建設資材の分別解体等及び再資源化等の実施について適正な

が説明を求めた場合には、これに協力しなければならない。なお、下請負人へも行う場合があるので、受注者は了知するとともに、下請負人に対して周知しなければならない。また、工期経過後においても同様とする。

④ 受注者は、本工事によって知り得たNETIS登録技術に係わる情報は、発注者の許可なく公表してはならない。

(3) 発注者指定型

① 受注者は、発注者が指定したNETIS登録技術の施工にあたり疑義が生じた場合には、NETIS申請者に確認のうえ監督職員と協議するものとする。

② 受注者は、NETIS登録技術の施工において、当該技術に起因すると考えられる不具合が生じた場合には、監督職員に速やかに報告し協議を行うものとする。

③ 受注者は、NETIS登録技術の施工にあたり「活用効果調査」を行うものとし、調査結果については、NETISに掲載されている「活用効果調査表」の様式に必要事項を入力・登録するものとする。なお、NETIS登録番号末尾が「-VE」技術及び施工を行う前にNETIS登録を削除された技術については、「活用効果調査表」の入力・登録は不要である。

④ 受注者は、「活用効果調査表」の内容について、発注者自ら又は発注者が指定する第三者が説明を求めた場合には、これに協力しなければならない。なお、下請負人へも行う場合があるので、受注者は了知するとともに、下請負人に対して周知しなければならない。また、工期経過後においても同様とする。

⑤ 受注者は、本工事によって知り得たNETIS登録技術に係わる情報は、発注者の許可なく公表してはならない。

特仕1-1-1-22 建設副産物

1. 建設発生土情報交換システム

受注者は、設計図書において建設発生土情報交換システムの対象工事であることを明示された場合は、工事の実施に当たって土量、土質、土工期等に変更があった場合、監督職員が通知する「登録工事番号」を用いて、速やかに当該システムのデータ更新を行い、その更新について監督職員に連絡するものとする。

なお、これにより難しい場合には、監督職員と協議するものとする。

2. 特定建設資材の分別解体等・再資源化等の適正な措置

(1) 受注者は「建設工事に係る資材の再資源化等に関する法律(平成12年法律第104号)以下「建設リサイクル法」という」に基づき、特定建設資材の分別解体等及び再資源化等の実施について適正な措置を講ずることとする。

なお、本工事における特定建設資材の分別解体等・再資源化については、設計図書に積算条件を示しているが、工事請負契約書「9解体工事に要する費用等」に定める事項は契約締結時に発注者と受注者の間で確認される事項であるため、発注者が積算上条件明示した事項と別の方法であった場合でも変更の対象としない。

但し、工事発注後に明らかになった事情により、予定した条件により難しい場合は設計図書について監督職員と協議するものとする。

(2) 受注者は、特定建設資材の分別解体等・再資源化等が完了したときは、建設リサイクル法第18条に基づき、以下の事項を書面に記載し、監督職員に連絡しなければならない。

- ・再資源化等が完了した年月日
- ・再資源化等をした施設の名称及び所在地
- ・再資源化等に要した費用

なお、書面は「建設リサイクルガイドライン(平成14年5月)」に定めた様式1「再生資源利用計画書(実施書)」及び様式2「再生資源利用促進計画書(実施書)」を兼ねるものとする。

(3) 単価契約等の場合は(1)の「なお、本工事における」以前を下記に読替えるものとする。受注者は本作業において1件の指示書の作業内容が「建設リサイクル法」第9条第1項に該当する場合は、本法に基づき、特定建設資材の分別解体等及び再資源化等の実施について適正な

・共仕改訂により
文言修正
・共仕改訂により
文言修正

・共仕改訂により
条項修正

措置を講ずることとする。

3. 建設副産物情報交換システムの登録
 請負金額が100万円以上の工事は、建設副産物情報交換システム（以下「システム」という。）の登録対象工事であり、受注者は、施工計画作成時、工事完了時及び登録情報の変更が生じた場合は速やかに当該システムにデータの入力を行うものとする。
 なお、これにより難しい場合には、監督職員と協議するものとする。

4. 建設副産物情報交換システムの活用
 受注者は、施工計画書提出時、及び工事完成時に、発注者への報告書式として、建設副産物情報交換システムのCOBRIS機能を使用して、「再生資源利用計画書」及び「再生資源利用促進計画書」を作成し、発注者に提出するものとする。

5. 舗装切断時の排水処理
 受注者は、アスファルト・セメントコンクリート舗装切断作業に伴い、切断機械から発生する排水については、排水吸引機能を有する切断機等を使用する事により回収するものとする。回収された排水については、関係機関等と調整の上、適正に処理するものとし、運搬・処理方法については、事前に監督職員と協議するものとする。なお、処理にあたっては、「廃棄物の処理及び清掃に関する法律（昭和45年法律第137号）」に基づき、産業廃棄物の排出事業者（受注者）が産業廃棄物の処理を委託する際、排出事業者（受注者）は、その責任において、適正な処理のために必要な廃棄物情報（成分や性状等）を把握し処理業者に提供するものとする。

特仕1-1-1-26 施工管理

1. 規格値の適用除外
 設計図書に（ ）書の寸法を明示した項目には、規格値を適用しないものとする。

2. 参考数値
 数量総括表の（ ）書の数量は、「数量算出要領」に基づき算出されたもので参考数値とする。

3. デジタル工事写真の黒板情報電子化
 デジタル工事写真の黒板情報電子化は、受発注者双方の業務効率化を目的に、被写体画像の撮影と同時に工事写真における黒板の記載情報の電子的記入及び、工事写真の信憑性確認を行うことにより、現場撮影の省力化、写真整理の効率化、工事写真の改ざん防止を図るものである。
 本工事では、以下の(1)から(4)の全てを実施することとする。

(1) 対象機器の導入
 受注者は、デジタル工事写真の黒板情報電子化の導入に必要な機器・ソフトウェア等（以降、「使用機器」と称する）については、施工管理基準等の写真管理基準~~(案)~~「2-2 撮影方法」に示す項目の電子的記入ができること、かつ信憑性確認（改ざん検知機能）を有するものを使用することとする。なお、信憑性確認（改ざん検知機能）は、「電子政府における調達のために参照すべき暗号のリスト(CRYPTREC 暗号リスト)」（URL「<https://www.cryptrec.go.jp/list.html>」）に記載している技術を使用していること。また、受注者は監督職員に対し、工事着手前に、本工事での使用機器について提示するものとする。
 なお、使用機器の事例を以下に示す。
【使用機器の事例】
 デジタル工事写真の黒板情報電子化対応ソフトウェア、（一社）施工管理ソフトウェア産業協会、<<https://www.jcomsia.org/kokuban>>。
 ※ここでは使用機器の事例を示したものであり、この使用機器の事例からの選定に限定するものではない。

(2) デジタル工事写真における黒板情報の電子的記入
 受注者は、本項(1)の使用機器を用いてデジタル工事写真を撮影する場合は、被写体と黒板情報を電子画像として同時に記録してもよい。黒板情報の電子的記入を行う項目は、施工管理基準等の写真管理基準~~(案)~~「2-2 撮影方法」による。

措置を講ずることとする。

3. 建設副産物情報交換システムの登録
 請負金額が100万円以上の工事は、建設副産物情報交換システム（以下「システム」という。）の登録対象工事であり、受注者は、施工計画作成時、工事完了時及び登録情報の変更が生じた場合は速やかに当該システムにデータの入力を行うものとする。
 なお、これにより難しい場合には、監督職員と協議するものとする。

4. 建設副産物情報交換システムの活用
 受注者は、施工計画書提出時、及び工事完成時に、発注者への報告書式として、建設副産物情報交換システムのCOBRIS機能を使用して、「再生資源利用計画書」及び「再生資源利用促進計画書」を作成し、発注者に提出するものとする。

5. 舗装切断時の排水処理
 受注者は、アスファルト・セメントコンクリート舗装切断作業に伴い、切断機械から発生する排水については、排水吸引機能を有する切断機等を使用する事により回収するものとする。回収された排水については、関係機関等と調整の上、適正に処理するものとし、運搬・処理方法については、事前に監督職員と協議するものとする。なお、処理にあたっては、「廃棄物の処理及び清掃に関する法律（昭和45年法律第137号）」に基づき、産業廃棄物の排出事業者（受注者）が産業廃棄物の処理を委託する際、排出事業者（受注者）は、その責任において、適正な処理のために必要な廃棄物情報（成分や性状等）を把握し処理業者に提供するものとする。

特仕1-1-1-27 施工管理

1. 規格値の適用除外
 設計図書に（ ）書の寸法を明示した項目には、規格値を適用しないものとする。

2. 参考数値
 数量総括表の（ ）書の数量は、「数量算出要領」に基づき算出されたもので参考数値とする。

3. デジタル工事写真の黒板情報電子化
 デジタル工事写真の黒板情報電子化は、受発注者双方の業務効率化を目的に、被写体画像の撮影と同時に工事写真における黒板の記載情報の電子的記入及び、工事写真の信憑性確認を行うことにより、現場撮影の省力化、写真整理の効率化、工事写真の改ざん防止を図るものである。
 本工事では、以下の(1)から(4)の全てを実施することとする。

(1) 対象機器の導入
 受注者は、デジタル工事写真の黒板情報電子化の導入に必要な機器・ソフトウェア等（以降、「使用機器」と称する）については、施工管理基準等の写真管理基準「2-2 撮影方法」に示す項目の電子的記入ができること、かつ信憑性確認（改ざん検知機能）を有するものを使用することとする。なお、信憑性確認（改ざん検知機能）は、「電子政府における調達のために参照すべき暗号のリスト(CRYPTREC 暗号リスト)」（URL「<https://www.cryptrec.go.jp/list.html>」）に記載している技術を使用していること。また、受注者は監督職員に対し、工事着手前に、本工事での使用機器について提示するものとする。
 なお、使用機器の事例を以下に示す。
【使用機器の事例】
 デジタル工事写真の黒板情報電子化対応ソフトウェア、（一社）施工管理ソフトウェア産業協会、<<https://www.jcomsia.org/kokuban>>。
 ※ここでは使用機器の事例を示したものであり、この使用機器の事例からの選定に限定するものではない。

(2) デジタル工事写真における黒板情報の電子的記入
 受注者は、本項(1)の使用機器を用いてデジタル工事写真を撮影する場合は、被写体と黒板情報を電子画像として同時に記録してもよい。黒板情報の電子的記入を行う項目は、施工管理基準等の写真管理基準「2-2 撮影方法」による。

・共仕改訂により
条項修正

・適切な文章に修正

・適切な文章に修正

ただし、対象工事において、高温多湿、粉じん等の現場条件の影響により、対象機器の使用が困難な工種については、使用機器の利用を限定するものではない。

(3) 小黑板情報の電子的記入の取扱い

工事写真の取扱いは、施工管理基準等の写真管理基準~~(案)~~及びデジタル写真管理情報基準に準ずるが、本項(2)に示す小黑板情報の電子的記入については、施工管理基準等の写真管理基準~~(案)~~「2-5 写真編集等」及びデジタル写真管理情報基準「6. 写真編集等」で規定されている写真編集には該当しない。

(4) 小黑板情報の電子的記入を行った写真の納品

受注者は、本項(2)に示す小黑板情報の電子的記入を行った写真(以下、「小黑板情報電子化写真」と称する。)を、工事完成時に監督職員へ**納品**するものとする。なお納品時に、受注者は改ざん検知機能(信憑性チェックツール)を搭載した写真管理ソフトウェアや工事写真ビューアソフトを用いて、小黑板情報電子化写真の信憑性確認を行い、その結果を併せて監督職員へ**提出**するものとする。なお、**提出**された信憑性確認の結果を、監督職員が**確認**することがある。

また、下記のチェックツールを使用して信憑性確認を行い、結果を出力したのもでもよい。

【チェックツールの事例】

信憑性チェックツール(一社)施工管理ソフトウェア産業協会、

<<https://www.jcomsia.org/kokuban>>.

※ここでは使用機器の事例を示したものであり、この使用機器の事例からの選定に限定するものではない。

なお、デジタル工事写真の小黑板情報電子化を実施しない工事写真がある場合は、工事契約後、監督職員への**承諾**を得ること。

4. 情報共有システム

情報共有システムとは、「共仕」1-1-1-2用語の定義第25項及び「共仕」1-1-1-~~26~~施工管理第10項のほかに以下のとおりとする。

- (1) 受注者は、工事で使用するASPを選定し、監督職員に**確認**(電話やメール等)しなければならない。
- (2) 受注者は、利用開始日、必要なユーザーID数、ディスク容量等の仕様やワークフロー機能の対象者等について、監督職員に**確認**(電話やメール等)するものとする。
- (3) 受注者は、サービス提供者と次の内容を含めた契約を締結するものとする。
 - ① ASPに関する障害を適正に処理、解決できる体制。
 - ② サービス提供者が善良なる管理者の注意をもってしても防御し得ない不正アクセス等により、情報漏洩、データ破壊、システム停止等があった場合、速やかに受注者に連絡を行い適正な処置を行う事項。
 - ③ ②の場合において、サービス提供者に重大な管理瑕疵があると監督職員若しくは受注者が判断した場合、又は復旧若しくは処理対応が不適切な場合には、受注者はサービス提供者と協議の上ASPの利用を停止することができる事項。
 - ④ サポート体制・操作説明会の開催等に関する事項。
- (4) 受注者は、監督職員から技術上の問題点の把握、利用にあたっての評価を行うためのアンケート等を求められた場合は、これに協力しなければならない。

特仕1-1-1-~~30~~ 工事中の安全確保

1. 安全指針等の遵守

「共仕」1-1-1-~~30~~工事中の安全確保第1項でいう建設機械施工安全技術指針は、建設機械施工安全技術指針~~(国土交通省大臣官房技術調査課長・総合政策局建設施工企画課長平成17年3月31日)~~による。

2. 地下埋設物の事故防止

地下埋設物の近接作業における事故防止については、「地下埋設物の事故防止マニュアル」(令和2年10月12日付け事務連絡)による。

ただし、対象工事において、高温多湿、粉じん等の現場条件の影響により、対象機器の使用が困難な工種については、使用機器の利用を限定するものではない。

(3) 小黑板情報の電子的記入の取扱い

工事写真の取扱いは、施工管理基準等の写真管理基準及びデジタル写真管理情報基準に準ずるが、本項(2)に示す小黑板情報の電子的記入については、施工管理基準等の写真管理基準「2-5 写真編集等」及びデジタル写真管理情報基準「6. 写真編集等」で規定されている写真編集には該当しない。

(4) 小黑板情報の電子的記入を行った写真の納品

受注者は、本項(2)に示す小黑板情報の電子的記入を行った写真(以下、「小黑板情報電子化写真」と称する。)を、工事完成時に監督職員へ**納品**するものとする。なお納品時に、受注者は改ざん検知機能(信憑性チェックツール)を搭載した写真管理ソフトウェアや工事写真ビューアソフトを用いて、小黑板情報電子化写真の信憑性確認を行い、その結果を併せて監督職員へ**提出**するものとする。なお、**提出**された信憑性確認の結果を、監督職員が**確認**することがある。

また、下記のチェックツールを使用して信憑性確認を行い、結果を出力したのもでもよい。

【チェックツールの事例】

信憑性チェックツール(一社)施工管理ソフトウェア産業協会、

<<https://www.jcomsia.org/kokuban>>.

※ここでは使用機器の事例を示したものであり、この使用機器の事例からの選定に限定するものではない。

なお、デジタル工事写真の小黑板情報電子化を実施しない工事写真がある場合は、工事契約後、監督職員への**承諾**を得ること。

4. 情報共有システム

情報共有システムとは、「共仕」1-1-1-2用語の定義第25項及び「共仕」1-1-1-~~27~~施工管理第10項のほかに以下のとおりとする。

- (1) 受注者は、工事で使用するASPを選定し、監督職員に**確認**(電話やメール等)しなければならない。
- (2) 受注者は、利用開始日、必要なユーザーID数、ディスク容量等の仕様やワークフロー機能の対象者等について、監督職員に**確認**(電話やメール等)するものとする。
- (3) 受注者は、サービス提供者と次の内容を含めた契約を締結するものとする。
 - ① ASPに関する障害を適正に処理、解決できる体制。
 - ② サービス提供者が善良なる管理者の注意をもってしても防御し得ない不正アクセス等により、情報漏洩、データ破壊、システム停止等があった場合、速やかに受注者に連絡を行い適正な処置を行う事項。
 - ③ ②の場合において、サービス提供者に重大な管理瑕疵があると監督職員若しくは受注者が判断した場合、又は復旧若しくは処理対応が不適切な場合には、受注者はサービス提供者と協議の上ASPの利用を停止することができる事項。
 - ④ サポート体制・操作説明会の開催等に関する事項。
- (4) 受注者は、監督職員から技術上の問題点の把握、利用にあたっての評価を行うためのアンケート等を求められた場合は、これに協力しなければならない。

特仕1-1-1-~~31~~ 工事中の安全確保

1. 安全指針等の遵守

「共仕」1-1-1-~~31~~工事中の安全確保第1項でいう建設機械施工安全技術指針は、「建設機械施工安全技術指針~~の一部改正について~~」(平成17年3月31日 国官技第303号、国総施第190号)による。

2. 地下埋設物の事故防止

地下埋設物の近接作業における事故防止については、「地下埋設物の事故防止マニュアル」(令和2年10月12日付け事務連絡)による。

・適切な文章に修正

・適切な文章に修正

・共仕改訂により
条項修正

・共仕改訂により
条項修正

・共仕改訂により
条項と文章修正

3. 情報BOX等の埋設管路の事故防止

(1) 総則

本項目は、中部地方整備局が管理する河川、ダム、砂防、道路及び公園等に敷設（添架）されている情報BOX・IRN（以下「情報BOX」という）施設の周辺で行われる工事による事故を未然に防止し、これら施設の安全確保及び各種管理台帳の精度の一層の充実を図るために、統一的な手順・方法・確認等を取りまとめたものである。

なお、本工事の対象工事（以下「工事」という）は以下のとおりとする。

- ① 情報 BOX が埋設されている区間において、掘削及び付属物の建込みを伴う工事。路面切削工・舗装打換え工・管路推進工・舗装切断等を含む。）
- ② 橋梁等に添架されている情報 BOX の移設及び撤去を伴う工事。（橋梁補修工・トンネル補修工・橋梁補強工・塗装工等含む）

(2) 事故防止に関する施工手順

- 1) 受注者は、図 1-2 に示す情報 BOX の「事故防止のための手順」に従い、必要な措置を講ずるものとし、工事着手に先立ち当該措置の技術上の管理を担当する。埋設物責任者（主任技術者又は監理技術者とする）を選任の上、**施工計画書**に記載するものとする。この者を変更した場合も同様とする。
- 2) 発注者は埋設物責任者に、工事着手前の準備にあたり、工事完成図・道路台帳・情報 BOX 台帳等必要な資料を貸与するものとする。
- 3) 受注者は、2) の各種台帳等での位置把握を行った後、ケーブル探索器を使用し、情報 BOX の位置確認及び現場位置出し（各点のマーキング等）を行うとともに、埋設物責任者はその結果を**書面**に取りまとめ、監督職員と**協議**するものとする。
なお、ケーブル探索器については、必要に応じ発注者から貸与するものとする。
- 4) 受注者は、3) の結果に基づき、監督職員及び入溝者（代表者が決定している場合は代表者でも可とする。）の**立会**のもと埋設物件の試掘位置を(3)1) 項に基づき決定するとともに、情報 BOX の〔試掘に係る確認書〕（以下「確認書」という）を取りまとめ、様式-1（巻末添付）により、監督職員に**報告**しなければならない。
- 5) 埋設物責任者は試掘前に試掘施工担当作業員を現地で**立会**させ、設物件及び試掘位置の再確認を行うとともに、(3)2) 項により安全施工の徹底について教育しなければならない。

また、試掘の結果埋設位置が不明の場合は再度、埋設位置の再確認を行い試掘を行わなければならない。

また、試掘に当たっては必要に応じ、監督職員等の**立会**を求めることができる。

なお、作業日毎の試掘結果を監督職員に電話等で**連絡**するとともに、試掘完了後は情報 BOX の確認書を取りまとめ、様式-2（巻末添付）により、監督職員に**報告**しなければならない。

- 6) 埋設物責任者は工事施工完了後、情報 BOX の埋設位置の変更があった場合は、埋設標等の設置を行うとともに各管理台帳図書の修正及び現場写真を添え、情報 BOX の確認書を取りまとめ、様式-3（巻末添付）により、監督職員へ**報告**しなければならない。
- 7) 監督職員は、上記 6) の**報告**を受けた場合はその内容について**確認**するものとする。
- 8) 受注者は、情報 BOX の配管が露出管の場合で、工事により移設・撤去等の必要が生じた場合も、上記事故防止に関する施工手順に従い施工しなければならない。

(3) 試掘位置の決定及び試掘方法

- 1) 受注者は、試掘位置の決定を下記のとおり行わなければならない。
なお、以下により難しい場合は、**設計図書**に関して監督職員と**協議**するものとする。

① 直線部

道路の直線部において、通信ケーブル等が入線されている場合は図1-3①に示す様に約 50m以下の間隔で、入線されてない場合は約100m以下の間隔で試掘位置を決定するものとする。

② 平面屈曲部

3. 情報BOX等の埋設管路の事故防止

(1) 総則

本項目は、中部地方整備局が管理する河川、ダム、砂防、道路及び公園等に敷設（添架）されている情報BOX・IRN（以下「情報BOX」という）施設の周辺で行われる工事による事故を未然に防止し、これら施設の安全確保及び各種管理台帳の精度の一層の充実を図るために、統一的な手順・方法・確認等を取りまとめたものである。

なお、本工事の対象工事（以下「工事」という）は以下のとおりとする。

- ① 情報 BOX が埋設されている区間において、掘削及び付属物の建込みを伴う工事。路面切削工・舗装打換え工・管路推進工・舗装切断等を含む。）
- ② 橋梁等に添架されている情報 BOX の移設及び撤去を伴う工事。（橋梁補修工・トンネル補修工・橋梁補強工・塗装工等含む）

(2) 事故防止に関する施工手順

- 1) 受注者は、図 1-2 に示す情報 BOX の「事故防止のための手順」に従い、必要な措置を講ずるものとし、工事着手に先立ち当該措置の技術上の管理を担当する。埋設物責任者（主任技術者又は監理技術者とする）を選任の上、**施工計画書**に記載するものとする。この者を変更した場合も同様とする。
- 2) 発注者は埋設物責任者に、工事着手前の準備にあたり、工事完成図・道路台帳・情報 BOX 台帳等必要な資料を貸与するものとする。
- 3) 受注者は、2) の各種台帳等での位置把握を行った後、ケーブル探索器を使用し、情報 BOX の位置確認及び現場位置出し（各点のマーキング等）を行うとともに、埋設物責任者はその結果を**書面**に取りまとめ、監督職員と**協議**するものとする。
なお、ケーブル探索器については、必要に応じ発注者から貸与するものとする。
- 4) 受注者は、3) の結果に基づき、監督職員及び入溝者（代表者が決定している場合は代表者でも可とする。）の**立会**のもと埋設物件の試掘位置を(3)1) 項に基づき決定するとともに、情報 BOX の〔試掘に係る確認書〕（以下「確認書」という）を取りまとめ、様式-1（巻末添付）により、監督職員に**報告**しなければならない。
- 5) 埋設物責任者は試掘前に試掘施工担当作業員を現地で**立会**させ、設物件及び試掘位置の再確認を行うとともに、(3)2) 項により安全施工の徹底について教育しなければならない。

また、試掘の結果埋設位置が不明の場合は再度、埋設位置の再確認を行い試掘を行わなければならない。

また、試掘に当たっては必要に応じ、監督職員等の**立会**を求めることができる。

なお、作業日毎の試掘結果を監督職員に電話等で**連絡**するとともに、試掘完了後は情報 BOX の確認書を取りまとめ、様式-2（巻末添付）により、監督職員に**報告**しなければならない。

- 6) 埋設物責任者は工事施工完了後、情報 BOX の埋設位置の変更があった場合は、埋設標等の設置を行うとともに各管理台帳図書の修正及び現場写真を添え、情報 BOX の確認書を取りまとめ、様式-3（巻末添付）により、監督職員へ**報告**しなければならない。
- 7) 監督職員は、上記 6) の**報告**を受けた場合はその内容について**確認**するものとする。
- 8) 受注者は、情報 BOX の配管が露出管の場合で、工事により移設・撤去等の必要が生じた場合も、上記事故防止に関する施工手順に従い施工しなければならない。

(3) 試掘位置の決定及び試掘方法

- 1) 受注者は、試掘位置の決定を下記のとおり行わなければならない。
なお、以下により難しい場合は、**設計図書**に関して監督職員と**協議**するものとする。

① 直線部

道路の直線部において、通信ケーブル等が入線されている場合は図1-3①に示す様に約 50m以下の間隔で、入線されてない場合は約100m以下の間隔で試掘位置を決定するものとする。

② 平面屈曲部

a. 路面内障害物箇所
マンホール等の設置により情報BOXの配管を曲げて布設等している場合は、図1-3②aに示す様に变化点について試掘位置を決定するものとする。

b. 施工位置特定箇所
ガードレール等、施工箇所が特定できるものについては、図1-3②bに示す様に施工箇所での試掘位置を決定するものとする。
また、ガードレールと平行して情報BOXの管路が見込まれる場合は、直線部に準じて試掘位置を決定するものとする。
なお、埋設物責任者は、情報BOX施設と工事施工箇所の離隔が十分確保されることが明らかな場合で上記a, bにより難しい場合は、**設計図書**に関して監督職員と**協議**するものとする。

③ 縦断屈曲部
横断構造物等を情報BOXが交差する箇所で、情報BOXの配管が上越しと特定できる箇所については図1-3③に示す様に横断構造物の天端の起・終点について試掘位置を決定するものとする。
また、橋梁添架部手前や露出立ち上がり部付近において、縦断の屈曲が想定される箇所についても必要に応じ試掘位置を決定するものとする。

2) 受注者は、試掘方法及び露出管通信ケーブルの確認方法を、下記のとおり行わなければならない。

① 試掘にあたっては、情報BOXの損傷を避けるため、重機、動力機械の使用は確実に影響しない範囲のみとする。また、情報BOXの位置が不確実と思われる箇所及び情報BOXに50cm程度に近接したと想定又は判断される箇所からは、人力による施工機具または手掘りにて慎重に作業を行わなければならない。

② 露出管において、施工上やむを得ず管路切断等を行う必要が生じた場合は、露出管の通信ケーブルの入線管路が既存資料等により特定できた場合でも、必ずケーブル探索器等により通信ケーブルの入線管路を再確認した上で施工しなければならない。
なお、切断する場合は、管の肉厚等が薄いことから切断方法は、鉄鋸などによる手びき作業を原則とする。

(4) 情報BOXの確認書の**提出**

1) 埋設物責任者は、工事の事前・施工中・施工後において情報BOXの確認書(様式-1~3)にて、工事の施工に関する所要の事項を記入し、監督職員に**報告**しなければならない。

2) 埋設物責任者は施工後において、各管理台帳図書の修正が無い場合でも様式-3にて監督職員に**報告**しなければならない。

(5) 試掘の形状

1) 試掘の形状は、以下を標準とする。

a. 路面内障害物箇所
マンホール等の設置により情報BOXの配管を曲げて布設等している場合は、図1-3②aに示す様に变化点について試掘位置を決定するものとする。

b. 施工位置特定箇所
ガードレール等、施工箇所が特定できるものについては、図1-3②bに示す様に施工箇所での試掘位置を決定するものとする。
また、ガードレールと平行して情報BOXの管路が見込まれる場合は、直線部に準じて試掘位置を決定するものとする。
なお、埋設物責任者は、情報BOX施設と工事施工箇所の離隔が十分確保されることが明らかな場合で上記a, bにより難しい場合は、**設計図書**に関して監督職員と**協議**するものとする。

③ 縦断屈曲部
横断構造物等を情報BOXが交差する箇所で、情報BOXの配管が上越しと特定できる箇所については図1-3③に示す様に横断構造物の天端の起・終点について試掘位置を決定するものとする。
また、橋梁添架部手前や露出立ち上がり部付近において、縦断の屈曲が想定される箇所についても必要に応じ試掘位置を決定するものとする。

2) 受注者は、試掘方法及び露出管通信ケーブルの確認方法を、下記のとおり行わなければならない。

① 試掘にあたっては、情報BOXの損傷を避けるため、重機、動力機械の使用は確実に影響しない範囲のみとする。また、情報BOXの位置が不確実と思われる箇所及び情報BOXに50cm程度に近接したと想定又は判断される箇所からは、人力による施工機具または手掘りにて慎重に作業を行わなければならない。

② 露出管において、施工上やむを得ず管路切断等を行う必要が生じた場合は、露出管の通信ケーブルの入線管路が既存資料等により特定できた場合でも、必ずケーブル探索器等により通信ケーブルの入線管路を再確認した上で施工しなければならない。
なお、切断する場合は、管の肉厚等が薄いことから切断方法は、鉄鋸などによる手びき作業を原則とする。

(4) 情報BOXの確認書の**提出**

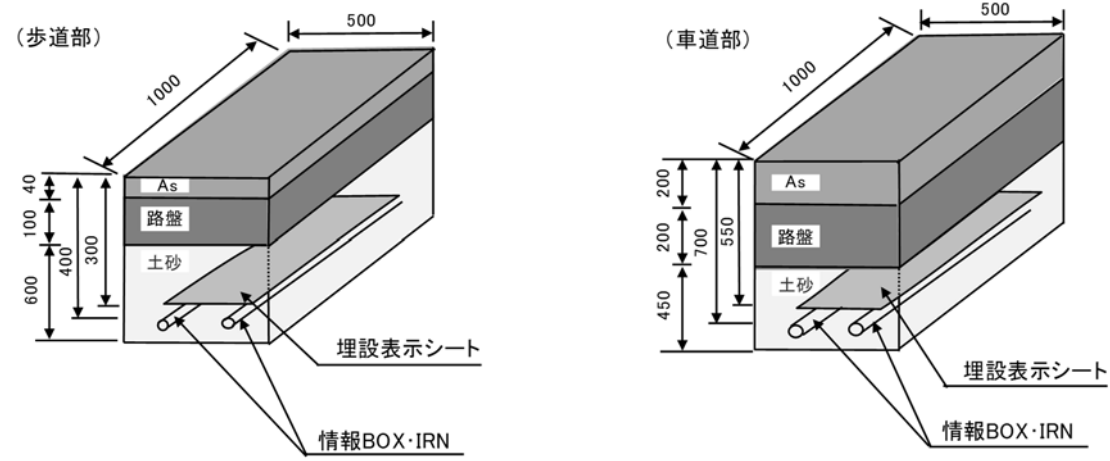
1) 埋設物責任者は、工事の事前・施工中・施工後において情報BOXの確認書(様式-1~3)にて、工事の施工に関する所要の事項を記入し、監督職員に**報告**しなければならない。

2) 埋設物責任者は施工後において、各管理台帳図書の修正が無い場合でも様式-3にて監督職員に**報告**しなければならない。

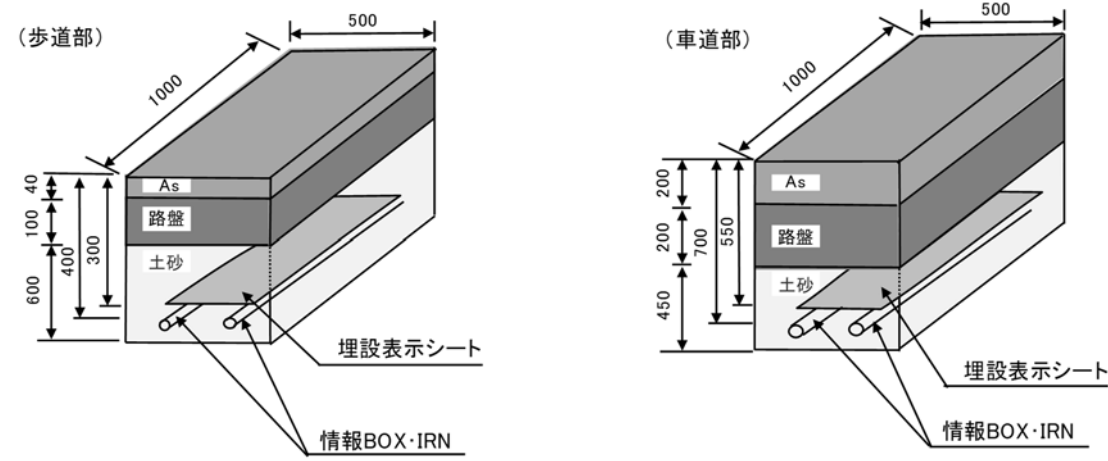
(5) 試掘の形状

1) 試掘の形状は、以下を標準とする。

① 直線部及び平面屈曲部



① 直線部及び平面屈曲部



② 縦断屈曲部

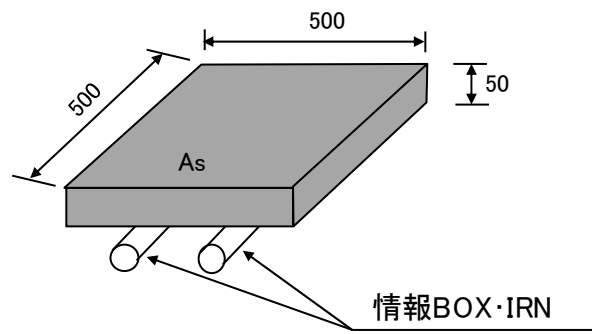


図1-1 試掘標準図

② 縦断屈曲部

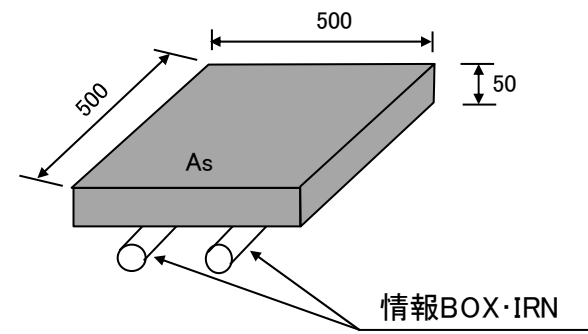


図1-1 試掘標準図

情報BOX・IRNの[事故防止のための手順]

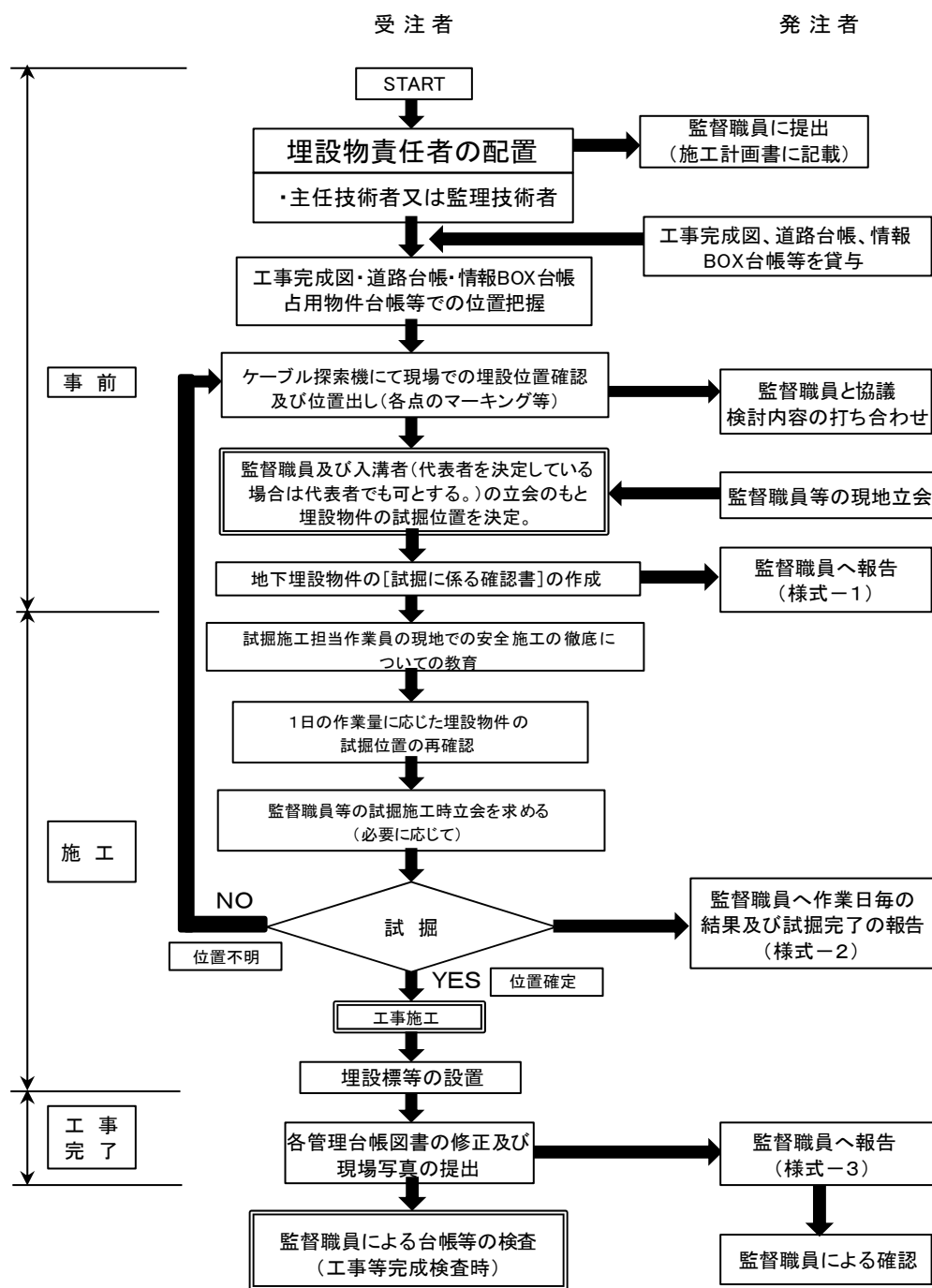


図1-2

情報BOX・IRNの[事故防止のための手順]

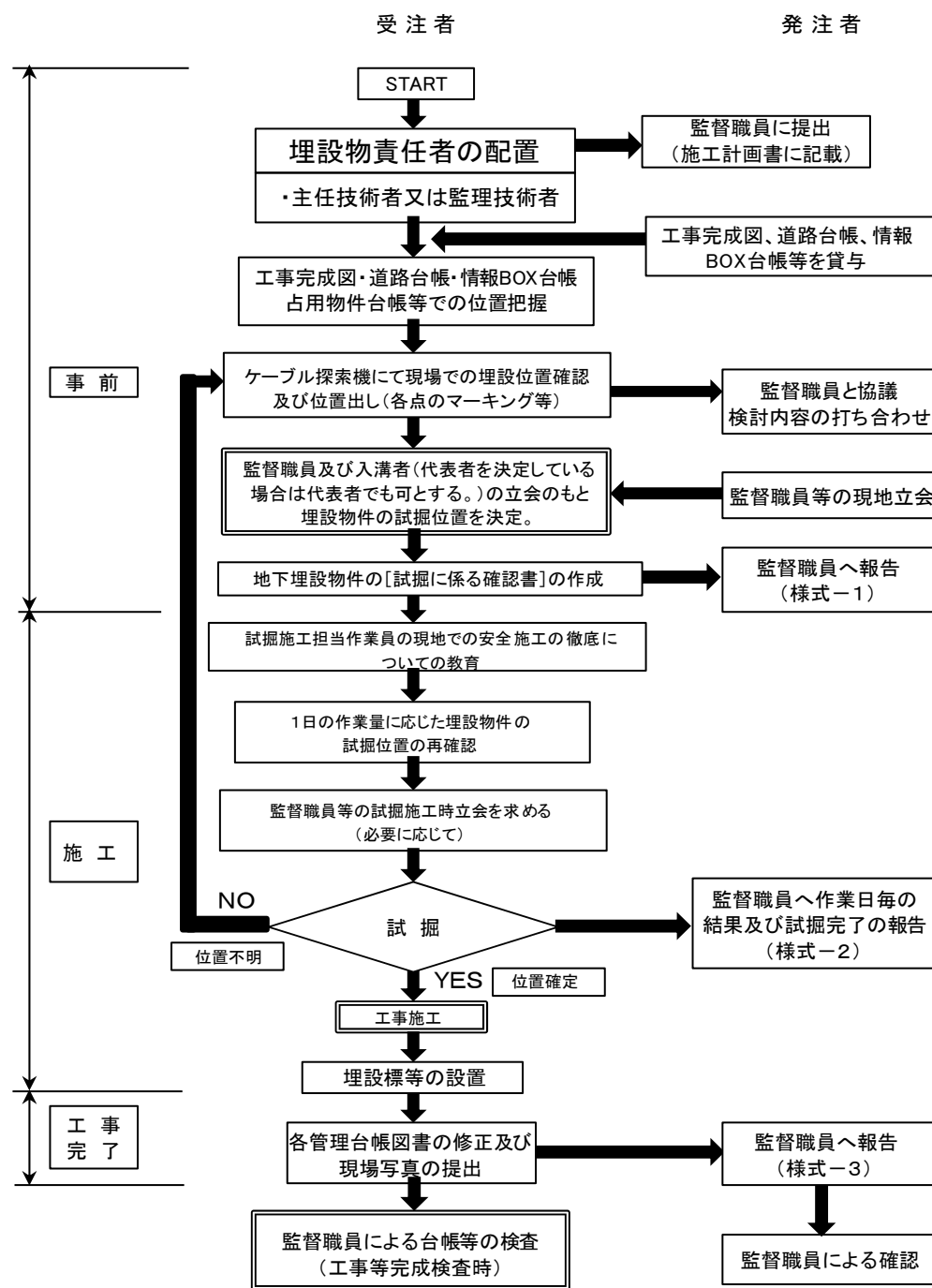
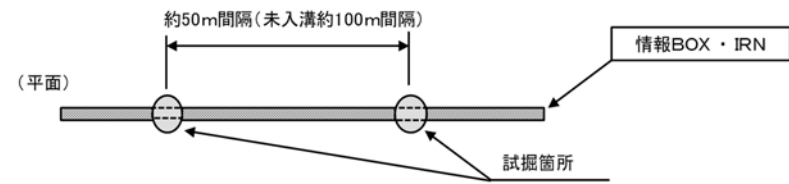


図1-2

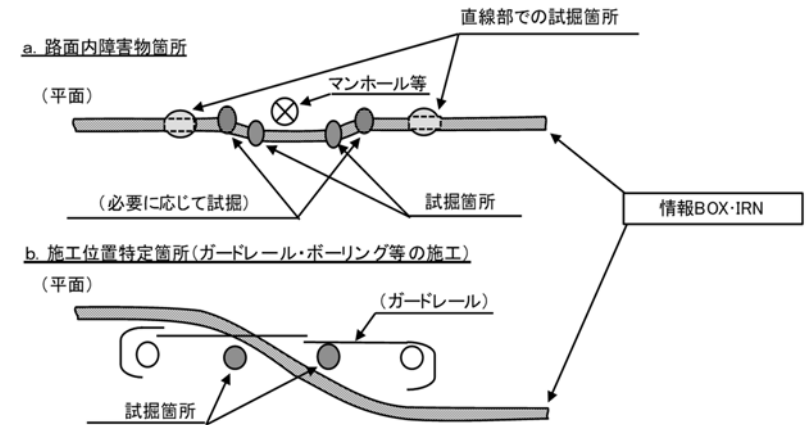
情報BOX・IRNの〔試掘位置の決定〕

①直線部



※ケーブル入溝の場合は約50m間隔、未入溝の場合は約100m間隔で試掘を行うこと。

②平面屈曲部



③縦断屈曲部

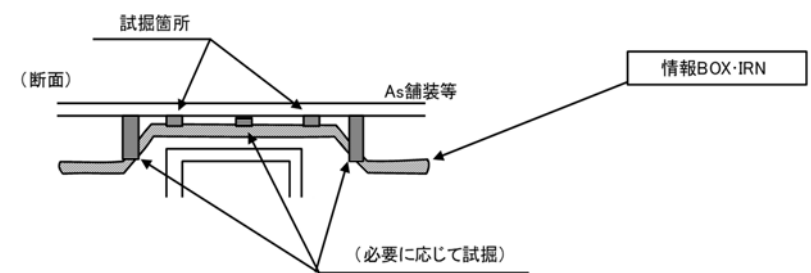
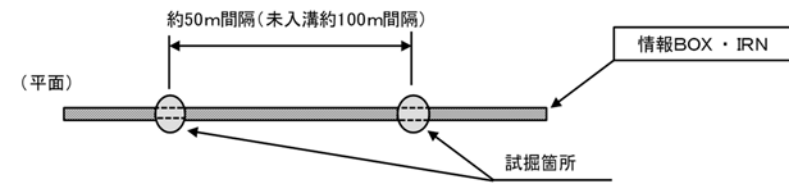


図1-3

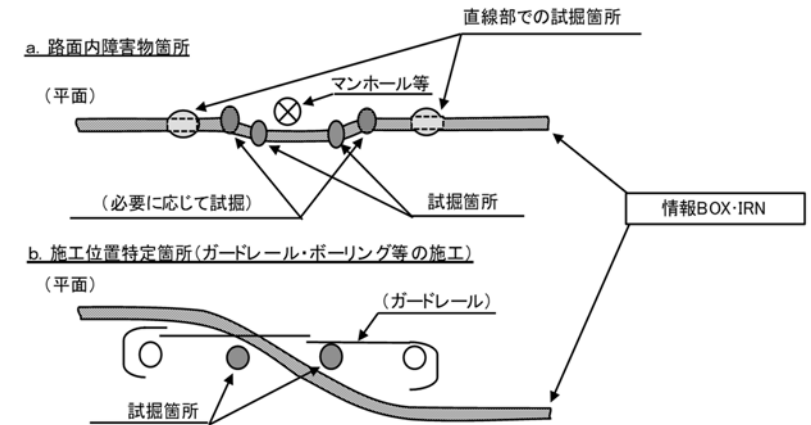
情報BOX・IRNの〔試掘位置の決定〕

①直線部



※ケーブル入溝の場合は約50m間隔、未入溝の場合は約100m間隔で試掘を行うこと。

②平面屈曲部



③縦断屈曲部

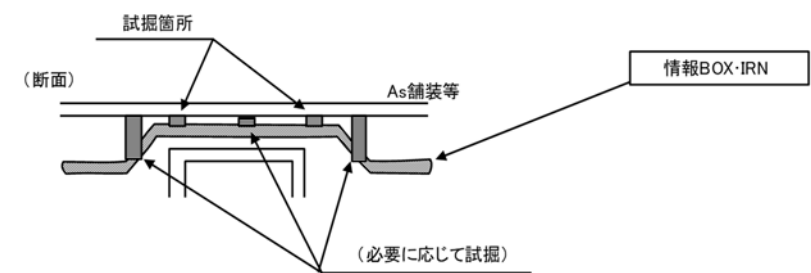


図1-3

4. 架空線等事故防止対策

架空線等上空施設が工事現場内等にある場合は、「架空線等上空施設の事故防止マニュアル(令和2年10月 中部地方整備局)」により、公衆災害等の事故防止対策を実施するものとする。

5. 風対策

受注者は、「共仕」1-1-1-30 工事中の安全確保第4項のほか、風に対しても注意を払わなければならない。

6. 現場環境改善

工事現場の現場環境改善は、周辺住民の生活環境に対する配慮や一般住民に対する建設事業の広報活動、並びに現場労働者の作業環境の改善を行うことを目的とする。よって、受注者は、施工に際しこの主旨を理解し発注者と協力しつつ地域との連携を図り、適正に工事を実施しなければならない。

なお、設計図書において、現場環境改善対象工事と明示された場合は、具体的な内容、実施時期について施工計画書に含め提出するものとし、以下により実施しなければならない。

(1) 実施については、表1-2の内容の内、原則として各計上費目(現場環境改善費のうち、仮設備関係、営繕関係、安全関係及び地域連携)ごとに1内容ずつ(ただし、いずれか1費目のみ2内容)の合計6つの内容(工事説明板を含む)を実施するものとする。

~~ただし、地域連携の4、デザイン工事看板は、(5)の工事説明板として必ず実施すること。なお、具体的内容は、すでに一般化している美装化などとしていないこと。~~

表1-2 現場環境改善

項目	内容
仮設備関係	1. 用水・電力等の供給設備、2. 緑化・花壇 3. ライトアップ施設、4. 見学路及び椅子の設置 5. 見学設備の充実、6. 環境負荷の低減
営繕関係	1. 現場事務所の快適化(女性用更衣室の設置を含む) 2. 労働者宿舍の快適化 3. デザインボックス(交通誘導警備員待機室) 4. 現場休憩所の快適化 5. 健康関連設備及び厚生施設の充実等
安全関係	1. 工事標識・照明等安全施設のイメージアップ (電光式標識等) 2. 盗難防止対策(警報器等)
地域連携	1. 完成予想図、2. 工法説明図、3. 工事工程表 4. デザイン工事看板(各工事PR看板含む) 5. 見学会等の開催(イベント等の実施含む) 6. 見学所(インフォメーションセンター)の設置及び管理運営 7. パンフレット・工法説明ビデオ 8. 地域対策費等(地域行事等の経費を含む) 9. 社会貢献

(2) 具体的な実施内容・実施期間は、「共仕」1-1-1-6施工計画書第1項(13)現場作業環境の整備に記載するものとする。

4. 架空線等事故防止対策

架空線等上空施設が工事現場内等にある場合は、「架空線等上空施設の事故防止マニュアル(令和2年10月 中部地方整備局)」により、公衆災害等の事故防止対策を実施するものとする。

5. 風対策

受注者は、「共仕」1-1-1-31 工事中の安全確保第4項のほか、風に対しても注意を払わなければならない。

6. 現場環境改善

工事現場の現場環境改善は、周辺住民の生活環境に対する配慮や一般住民に対する建設事業の広報活動、並びに現場労働者の作業環境の改善を行うことを目的とする。よって、受注者は、施工に際しこの主旨を理解し発注者と協力しつつ地域との連携を図り、適正に工事を実施しなければならない。

なお、設計図書において、現場環境改善対象工事と明示された場合は、具体的な内容、実施時期について施工計画書に含め提出するものとし、以下により実施しなければならない。

(1) 実施については、表1-2の内容の内、原則として各計上費目(現場環境改善費のうち、仮設備関係、営繕関係、安全関係及び地域連携)ごとに1内容ずつの合計4つの内容を基本とし、実施するものとする。

また、選択に当たっては地域の状況・工事内容により組み合わせ、実施費目数及び実施内容を変更しても良い。

表1-2 現場環境改善

項目	内容
仮設備関係	1. 昇降設備の充実 2. 環境対策の充実 3. ICT設備の充実 4. 作業負荷の低減
営繕関係	1. 現場事務所の快適化(女性用更衣室の設置を含む) 2. 労働者宿舍の充実 3. 現場休憩所の充実(交通誘導警備員待機室を含む) 4. 衛生設備・厚生施設の充実等
安全関係	1. 工事標識・照明等安全施設の充実 2. 盗難防止対策 3. 健康関連施設の充実 4. 野生生物・害虫対策等
地域連携	1. 広報活動等(完成予想図、パンフレット・工法説明、PR看板等) 2. 見学会・イベント等の開催(見学施設等設置・管理運営等含む) 3. 社会貢献・イベント等の開催(地域行事等の経費含む) 4. 現場景観向上(美装化・デザイン看板等)

(2) 具体的な実施内容・実施期間は、「共仕」1-1-1-6施工計画書第1項(13)現場作業環境の整備に記載するものとする。

・共仕改訂により
条項修正

・基準書改訂により
文章修正
・基準書改訂により
文章修正

・基準書改訂により
表修正

- (3) 以下項目に係るものは、受注者が自主的に判断し、自らの負担で実施することを原則とする。
- ・作業服
 - ・室内装飾品等
- (4) 柵等の図柄、規格等
バリケード等を一般交通の用に供する場所に設置する場合は、バリケード等の設置目的を損なわないこと。
参考図書：「建設工事公衆災害防止対策要綱の解説（土木工事編）」
- ~~(5) (4)の工事説明板の表示内容は表1-3のとおりとする。~~

表1-3 工事説明板の表示内容

工事の必要性	どうして当該工事を行う必要があるのか、できるだけ分かりやすく示すこと。(注：工法など工事内容の説明のみではいけない。)
工事の期間等	この工事がいつまで続くのか、今どの部分の工事を行っているのかが分かるように、工事地帯図等により表示すること。
事業者及び施工者	担当課、出張所等、現場代理人等を記入すること。担当者等の氏名とコメントを入れるなど、親近感がわくように工夫すること。
問合せ先	平日、休日、昼間、夜間それぞれ違う場合は、別々に表示すること。
その他	広報したい情報(財源、関連工事等)

~~工事の必要性等については、発注者からの意見を踏まえ作成のこと~~

~~(6) 工事説明板の設置場所は、見学者・地域住民及び施設(道路・河川・公園等)利用者の目につくところとする。ただし、安全上支障のない場所とする。~~

~~(7) 工事説明板の設置期間は、対象工事期間中とする。~~

~~(8) 主に現場の施設や設備に対する熱中症対策・防寒対策に関する費用については、工事契約後、監督職員と協議するものとし、現場環境改善費(率計上)の50%を上限として設計変更の対象とする。なお、現場環境改善費(率計上)の対象外の場合は、対象額(※協議時点における合意単価)を基に算出した現場環境改善費(率計上)の50%を上限とする。~~

7. 南海トラフ地震防災対策推進地域における工事

受注者は、南海トラフ地震防災対策推進地域における工事にあつては、南海トラフ地震に関連する情報が気象庁から出された場合には、工事中断等の措置をとるものとし、これに伴う必要な補強・落下防止等の保全処置を講じなければならない。

また、南海トラフ地震防災対策推進地域以外における工事にあつても、南海トラフ地震に関する情報が気象庁から出された場合には、一般交通等第三者に対する安全及び工事現場内の安全を確保する等の保全処置を講じなければならない。

- (1) 上記保全処置については、「共仕」1-1-1-6**施工計画書**第1項の(10)緊急時の体制及び対応に記載しなければならない。
- (2) 上記事実が発生した場合は、「共仕」1-1-1-45の措置の規定による。
- (3) 受注者は、上記の地震に限らず震度4以上の地震が発生した場合は、速やかに作業を中止するとともに現場内を点検し、その状況を監督職員に**連絡**するものとする。
また、震度3以上の地震が発生した場合は、現場内を点検し工事に影響を与える現場内の変

- (3) 以下項目に係るものは、受注者が自主的に判断し、自らの負担で実施することを原則とする。
- ・作業服
 - ・室内装飾品等
- (4) 柵等の図柄、規格等
バリケード等を一般交通の用に供する場所に設置する場合は、バリケード等の設置目的を損なわないこと。
参考図書：「建設工事公衆災害防止対策要綱の解説（土木工事編）」

~~(6) 主に現場の施設や設備に対する熱中症対策・防寒対策に関する費用については、工事契約後、監督職員と協議するものとし、現場環境改善費(率計上)の100%を上限として設計変更の対象とする。なお、現場環境改善費(率計上)の対象外の場合は、対象額(※協議時点における合意単価)を基に算出した現場環境改善費(率計上)の100%を上限とする。~~

7. 南海トラフ地震防災対策推進地域における工事

受注者は、南海トラフ地震防災対策推進地域における工事にあつては、南海トラフ地震に関連する情報が気象庁から出された場合には、工事中断等の措置をとるものとし、これに伴う必要な補強・落下防止等の保全処置を講じなければならない。

また、南海トラフ地震防災対策推進地域以外における工事であつても、南海トラフ地震に関する情報が気象庁から出された場合には、一般交通等第三者に対する安全及び工事現場内の安全を確保する等の保全処置を講じなければならない。

- (1) 上記保全処置については、「共仕」1-1-1-6**施工計画書**第1項の(10)緊急時の体制及び対応に記載しなければならない。
- (2) 上記事実が発生した場合は、「共仕」1-1-1-46**臨機の措置**の規定による。
- (3) 受注者は、上記の地震に限らず震度4以上の地震が発生した場合は、速やかに作業を中止するとともに現場内を点検し、その状況を監督職員に**連絡**するものとする。
また、震度3以上の地震が発生した場合は、現場内を点検し工事に影響を与える現場内の変

・基準書改訂により文章削除
・基準書改訂により表削除

・基準書改訂により文章削除

・基準書改訂により文字修正

・基準書改訂により文字修正

・共仕改訂により条項修正

化や破損が見られる場合は、状況を監督職員に**報告**するものとする。

8. 南海トラフ地震臨時情報発表時の対応について

受注者は、南海トラフ沿いで異常な現象が観測され、気象庁より「南海トラフ地震臨時情報（巨大地震警戒、巨大地震注意）」が発表された場合には、以下の保全措置等を講じなければならない。

(1) 本工事の施工場所は、南海トラフ地震防災対策推進地域のうち、住民事前避難対象地域が含まれる工事である場合、次の各号によるものとする。

①受注者は、本工事の施工条件、施工内容を踏まえ、南海トラフ地震臨時情報【巨大地震警戒、巨大地震注意】の発表時における、後発地震による揺れの影響が大きい作業又は津波による影響を受ける作業に対する措置の内容及び津波避難を含む作業員等の安全確保の方法について**施工計画書**に記載するものとする。なお、南海トラフ地震津波避難対策特別強化地域における工事にあつては、津波避難に関して**施工計画書**に記載するものとする。

②受注者は、南海トラフ地震臨時情報【巨大地震警戒】が気象庁から発表された場合には、工事請負契約書第20条等の規定に基づく発注者からの一時中止の**通知**があつたものとして、住民事前避難対象地域での工事を中断し、直ちに退避するものとし、警戒する措置が解除されるまでの間（1週間）は当該箇所での工事を一時中止するものとする。また、住民事前避難対象地域以外の施工場所についても、工事の施工条件、施工内容を踏まえ、あらかじめ定めた**施工計画書**の措置内容に基づき、後発地震による揺れの影響が大きい作業又は津波による影響を受ける作業について、警戒する措置が解除されるまでの間（1週間）は一時中止するものとする。その他の作業について、受注者は、改めて後発地震又は津波に備え作業の一時中止か継続を判断するものとし、その結果を、監督職員に**連絡**し、その後の対応について監督職員の**指示**を受けるものとする。工事等を継続する場合に受注者は、本工事等に必要なる安全対策の措置を速やかに講じ、土木工事安全施工技術指針に基づき適切に作業員等の安全確保に努めなければならない。

③受注者は、南海トラフ地震臨時情報【巨大地震注意】が気象庁から発表された場合には、工事の施工条件、施工内容を踏まえ、改めて後発地震による揺れの影響が大きい作業又は津波による影響を受ける作業の一時中止か継続を判断するものとし、その結果を、監督職員に**連絡**し、その後の対応について監督職員の**指示**を受けるものとする。工事等を継続する場合に受注者は、本工事等に必要なる安全対策の措置を速やかに講じ、土木工事安全施工技術指針に基づき適切に作業員等の安全確保に努めなければならない。

④受注者は、南海トラフ地震臨時情報を受けて措置を行った場合においては、実施した内容について監督職員に**報告**するものとする。

⑤なお、南海トラフ地震臨時情報の発表があつた場合は、後発地震又は津波の発生に備えるため必要に応じて、受注者は**施工計画書**の記載にかかわらず、工事の一時中止について監督職員と**協議**できるものとする。

(2) 本工事の施工場所は、南海トラフ地震防災対策推進地域が含まれる工事である場合は、次の各号によるものとする。

①受注者は、本工事の施工条件、施工内容を踏まえ、南海トラフ地震臨時情報【巨大地震警戒、巨大地震注意】の発表時における、後発地震による揺れの影響が大きい作業又は津波による影響を受ける作業に対する措置の内容及び津波避難を含む作業員等の安全確保の方法について**施工計画書**に記載するものとする。なお、南海トラフ地震津波避難対策特別強化地域における工事にあつては、津波避難に関して**施工計画書**に記載するものとする。

②受注者は、南海トラフ地震臨時情報【巨大地震警戒】が気象庁から発表された場合には、工事の施工条件、施工内容を踏まえ、あらかじめ定めた**施工計画書**の措置内容に基づき、後発地震による揺れの影響が大きい作業又は津波による影響を受ける作業について、工事請負契約書第20条等の規定に基づく発注者からの一時中止の**通知**があつたものとして、警戒する措置が解除されるまでの間（1週間）は一時中止するものとする。その他の作業について、受注者は、改めて後発地震又は津波に備え作業の一時中止か継続を判断するものとし、その結果を、監督職員に**連絡**し、その後の対応について監督職員の**指示**を受けるものとする。

化や破損が見られる場合は、状況を監督職員に**報告**するものとする。

8. 南海トラフ地震臨時情報発表時の対応について

受注者は、南海トラフ沿いで異常な現象が観測され、気象庁より「南海トラフ地震臨時情報（巨大地震警戒、巨大地震注意）」が発表された場合には、以下の保全措置等を講じなければならない。

(1) 本工事の施工場所は、南海トラフ地震防災対策推進地域のうち、住民事前避難対象地域が含まれる工事である場合、次の各号によるものとする。

①受注者は、本工事の施工条件、施工内容を踏まえ、南海トラフ地震臨時情報【巨大地震警戒、巨大地震注意】の発表時における、後発地震による揺れの影響が大きい作業又は津波による影響を受ける作業に対する措置の内容及び津波避難を含む作業員等の安全確保の方法について**施工計画書**に記載するものとする。なお、南海トラフ地震津波避難対策特別強化地域における工事にあつては、津波避難に関して**施工計画書**に記載するものとする。

②受注者は、南海トラフ地震臨時情報【巨大地震警戒】が気象庁から発表された場合には、工事請負契約書第20条等の規定に基づく発注者からの一時中止の**通知**があつたものとして、住民事前避難対象地域での工事を中断し、直ちに退避するものとし、警戒する措置が解除されるまでの間（1週間）は当該箇所での工事を一時中止するものとする。また、住民事前避難対象地域以外の施工場所についても、工事の施工条件、施工内容を踏まえ、あらかじめ定めた**施工計画書**の措置内容に基づき、後発地震による揺れの影響が大きい作業又は津波による影響を受ける作業について、警戒する措置が解除されるまでの間（1週間）は一時中止するものとする。その他の作業について、受注者は、改めて後発地震又は津波に備え作業の一時中止か継続を判断するものとし、その結果を、監督職員に**連絡**し、その後の対応について監督職員の**指示**を受けるものとする。工事等を継続する場合に受注者は、本工事等に必要なる安全対策の措置を速やかに講じ、土木工事安全施工技術指針に基づき適切に作業員等の安全確保に努めなければならない。

③受注者は、南海トラフ地震臨時情報【巨大地震注意】が気象庁から発表された場合には、工事の施工条件、施工内容を踏まえ、改めて後発地震による揺れの影響が大きい作業又は津波による影響を受ける作業の一時中止か継続を判断するものとし、その結果を、監督職員に**連絡**し、その後の対応について監督職員の**指示**を受けるものとする。工事等を継続する場合に受注者は、本工事等に必要なる安全対策の措置を速やかに講じ、土木工事安全施工技術指針に基づき適切に作業員等の安全確保に努めなければならない。

④受注者は、南海トラフ地震臨時情報を受けて措置を行った場合においては、実施した内容について監督職員に**報告**するものとする。

⑤なお、南海トラフ地震臨時情報の発表があつた場合は、後発地震又は津波の発生に備えるため必要に応じて、受注者は**施工計画書**の記載にかかわらず、工事の一時中止について監督職員と**協議**できるものとする。

(2) 本工事の施工場所は、南海トラフ地震防災対策推進地域が含まれる工事である場合は、次の各号によるものとする。

①受注者は、本工事の施工条件、施工内容を踏まえ、南海トラフ地震臨時情報【巨大地震警戒、巨大地震注意】の発表時における、後発地震による揺れの影響が大きい作業又は津波による影響を受ける作業に対する措置の内容及び津波避難を含む作業員等の安全確保の方法について**施工計画書**に記載するものとする。なお、南海トラフ地震津波避難対策特別強化地域における工事にあつては、津波避難に関して**施工計画書**に記載するものとする。

②受注者は、南海トラフ地震臨時情報【巨大地震警戒】が気象庁から発表された場合には、工事の施工条件、施工内容を踏まえ、あらかじめ定めた**施工計画書**の措置内容に基づき、後発地震による揺れの影響が大きい作業又は津波による影響を受ける作業について、工事請負契約書第20条等の規定に基づく発注者からの一時中止の**通知**があつたものとして、警戒する措置が解除されるまでの間（1週間）は一時中止するものとする。その他の作業について、受注者は、改めて後発地震又は津波に備え作業の一時中止か継続を判断するものとし、その結果を、監督職員に**連絡**し、その後の対応について監督職員の**指示**を受けるものとする。

のとする。工事等を継続する場合に受注者は、本工事等に必要な安全対策の措置を速やかに講じ、土木工事安全施工技術指針に基づき適切に作業員等の安全確保に努めなければならない。

③受注者は、南海トラフ地震臨時情報【巨大地震注意】が気象庁から発表された場合には、工事の施工条件、施工内容を踏まえ、改めて後発地震による揺れの影響が大きい作業又は津波による影響を受ける作業の一時中止か継続を判断するものとし、その結果を、監督職員に連絡し、その後の対応について監督職員の指示を受けるものとする。工事等を継続する場合に受注者は、本工事等に必要な安全対策の措置を速やかに講じ、土木工事安全施工技術指針に基づき適切に作業員等の安全確保に努めなければならない。

④受注者は、南海トラフ地震臨時情報を受けて措置を行った場合においては、実施した内容について監督職員に報告するものとする。

⑤なお、南海トラフ地震臨時情報の発表があった場合は、後発地震及び津波の発生に備えるため必要に応じて、受注者は**施工計画書**の記載にかかわらず、工事の一時中止について監督職員と協議できるものとする。

(3) 工事における地域の指定状況は、内閣府、都道府県のHP等にて確認すること。

9. 足場の設置

受注者は、足場を設置する場合は労働安全衛生規則によるものとし、安全ネット・手すりについて、**工事写真**により実施状況を記録し、監督職員の要求があった場合は、速やかに**提示**するものとする。

10. 転落・落下の防止

受注者は、工事施工中における作業員の転落・落下の防止のため、防護設備及び昇降用梯子等安全施設を設けなければならない。

11. 安全巡視

受注者は「共仕」1-1-1-**30** 工事中の安全確保第9項に基づき、安全巡視者を定め次に上げる任務を遂行しなければならない。

安全巡視者は、常に腕章等を着用して、その所在を明らかにするとともに、**施工計画書**の内容、工事現場の状況、施工条件及び作業内容を熟知し、適時、作業員等の指導及び安全施設や仮設備の点検を行い、工事現場及びその周辺の安全確保に努めなければならない。

12. 定期安全研修・訓練等

受注者は「共仕」1-1-1-**30** 工事中の安全確保第11項に基づいて以下に示す項目の具体的な安全研修・訓練の計画を作成し**施工計画書**へ記載しなければならない。

- (1) 工事期間中の月別安全研修・訓練等実施全体計画。
- (2) 全体計画には、下記項目の活動内容について具体的に記述する。
 - 1) 月当たり半日以上時間を割り当てた安全研修・訓練等の実施内容・工程に合わせた適時の安全項目
 - 2) 資機材搬入者等一時入場者への工事現場内誘導方法
 - 3) 現場内の業務内容及び工程の作業員等への周知方法
 - 4) KY及び新規入場者教育の方法
 - 5) 場内整理整頓の実施
 - 6) その他安全に関する取組み

13. 工事説明書

受注者は、事業名、事業の内容・効果、工事名、工事内容、連絡先を記した工事説明書を発注者とともに作成し、近隣住民等から事業内容等の説明を求められた場合は、工事の安全確保に支障のない範囲において、当該工事説明書を配布する等、工事現場の説明性の向上を図るものとする。

また、受注者は、工事現場作業員に対し、工事内容及び事業目的・効果を周知するものとする。

14. UAV等を使用する際の安全面への配慮

受注者は、起工測量等においてUAV等を使用する場合、安全面への配慮として「公共測量におけるUAVの使用に関する安全基準(案)」(国土地理院 平成28年3月)に基づいてUAV等を使用すること。

のとする。工事等を継続する場合に受注者は、本工事等に必要な安全対策の措置を速やかに講じ、土木工事安全施工技術指針に基づき適切に作業員等の安全確保に努めなければならない。

③受注者は、南海トラフ地震臨時情報【巨大地震注意】が気象庁から発表された場合には、工事の施工条件、施工内容を踏まえ、改めて後発地震による揺れの影響が大きい作業又は津波による影響を受ける作業の一時中止か継続を判断するものとし、その結果を、監督職員に連絡し、その後の対応について監督職員の指示を受けるものとする。工事等を継続する場合に受注者は、本工事等に必要な安全対策の措置を速やかに講じ、土木工事安全施工技術指針に基づき適切に作業員等の安全確保に努めなければならない。

④受注者は、南海トラフ地震臨時情報を受けて措置を行った場合においては、実施した内容について監督職員に報告するものとする。

⑤なお、南海トラフ地震臨時情報の発表があった場合は、後発地震及び津波の発生に備えるため必要に応じて、受注者は**施工計画書**の記載にかかわらず、工事の一時中止について監督職員と協議できるものとする。

(3) 工事における地域の指定状況は、内閣府、都道府県のHP等にて確認すること。

9. 足場の設置

受注者は、足場を設置する場合は労働安全衛生規則によるものとし、安全ネット・手すりについて、**工事写真**により実施状況を記録し、監督職員の要求があった場合は、速やかに**提示**するものとする。

10. 転落・落下の防止

受注者は、工事施工中における作業員の転落・落下の防止のため、防護設備及び昇降用梯子等安全施設を設けなければならない。

11. 安全巡視

受注者は「共仕」1-1-1-**31** 工事中の安全確保第9項に基づき、安全巡視者を定め次に上げる任務を遂行しなければならない。

安全巡視者は、常に腕章等を着用して、その所在を明らかにするとともに、**施工計画書**の内容、工事現場の状況、施工条件及び作業内容を熟知し、適時、作業員等の指導及び安全施設や仮設備の点検を行い、工事現場及びその周辺の安全確保に努めなければならない。

12. 定期安全研修・訓練等

受注者は「共仕」1-1-1-**31** 工事中の安全確保第11項に基づいて以下に示す項目の具体的な安全研修・訓練の計画を作成し**施工計画書**へ記載しなければならない。

- (1) 工事期間中の月別安全研修・訓練等実施全体計画。
- (2) 全体計画には、下記項目の活動内容について具体的に記述する。
 - 1) 月当たり半日以上時間を割り当てた安全研修・訓練等の実施内容・工程に合わせた適時の安全項目
 - 2) 資機材搬入者等一時入場者への工事現場内誘導方法
 - 3) 現場内の業務内容及び工程の作業員等への周知方法
 - 4) KY及び新規入場者教育の方法
 - 5) 場内整理整頓の実施
 - 6) その他安全に関する取組み

13. 工事説明書

受注者は、事業名、事業の内容・効果、工事名、工事内容、連絡先を記した工事説明書を発注者ととともに作成し、近隣住民等から事業内容等の説明を求められた場合は、工事の安全確保に支障のない範囲において、当該工事説明書を配布する等、工事現場の説明性の向上を図るものとする。

また、受注者は、工事現場作業員に対し、工事内容及び事業目的・効果を周知するものとする。

14. UAV等を使用する際の安全面への配慮

受注者は、起工測量等においてUAV等を使用する場合、安全面への配慮として「公共測量におけるUAVの使用に関する安全基準(案)」(国土地理院 平成28年3月)に基づいてUAV等を使用すること。

・共仕改訂により
条項修正

・共仕改訂により
条項修正

1. 本工事において無人航空機を使用する場合には、以下に掲げるような情報流出防止策を講じること。ただし、本工事が、「政府機関等における無人航空機の調達等に関する方針について」(令和2年9月14日、関係省庁申合せ)に示す重要工事に該当しないことが明らかであって、工事の性質に応じて該当策を講じることが困難な場合、監督職員と協議の上、可能な策を講じた上で、該当策を講じないことができるものとする。
 - ア インターネットへの接続については、ソフトウェアアップデート等に必要な最小限度とし、飛行中は接続しない。
 - イ インターネットに接続する場合は、飛行記録データや撮影動画等のインターネットを介した共有および保存機能は使用しない。
 - ウ 機体内部等に保存されている飛行記録データや撮影動画等は飛行終了後、情報流出防止策を講じた記録媒体において監理し、必要が無くなった場合には確実に消去する。
2. 前項の情報流出防止策によって工事の実施等に支障が生じる恐れがある場合は、監督職員と協議すること。

特仕1-1-1-32 後片付け

受注者は、工事の施工上必要な土地・立木・施設等を撤去又は損傷を与えた場合には原形同等以上に復旧しなければならない。

特仕1-1-1-33 事故報告書

受注者は、建設工事事故データベースシステムの登録対象となる工事事務の場合、監督職員が指示する期日までに、工事事務報告書(巻末添付)により、監督職員に提出しなければならない。

特仕1-1-1-34 環境対策

1. 排出ガス対策型建設機械(一般工事)

本工事において「共仕」第1編1-1-1-34環境対策第6項に示す「これにより難しい場合」とは、以下のように供給側に問題があり、排出ガス対策型建設機械等及び排出ガス浄化装置を装着した建設機械を調達することができない場合であり、受注者の都合で調達できない場合は認めない。

- ① 事務所管内の市町村にあるリース業者に排出ガス対策型建設機械等の在庫がない。
- ② 中部地方整備局管内のメーカーの販売店から排出ガス対策型建設機械等を調達するのに大幅な時間がかかる。
- ③ 事務所管内の市町村にあるリース業者に排出ガス浄化装置を装着した建設機械の在庫がない。
- ④ 中部地方整備局管内のメーカーの販売店から排出ガス浄化装置を調達するのに大幅な時間がかかる。

この場合、受注者が①、②、③、④の全てを証明する書類を添付し、監督職員と協議を行う。

2. 排出ガス対策型建設機械(トンネル工事)

本工事において「共仕」第1編1-1-1-34環境対策第6項に示す「これにより難しい場合」とは、以下のように供給側に問題があり、トンネル工事に用いる排出ガス対策型建設機械等及び排出ガス浄化装置を装着した建設機械(黒煙浄化装置付)を調達することができない場合であり、受注者の都合で調達できない場合は認めない。

- ① 事務所管内の市町村にあるリース業者にトンネル工事に用いる排出ガス対策型建設機械等の在庫がない。
- ② 中部地方整備局管内のメーカーの販売店からトンネル工事に用いる排出ガス対策型建設機械等を調達するのに大幅な時間がかかる。
- ③ 事務所管内の市町村にあるリース業者に排出ガス浄化装置を装着した建設機械(黒煙浄化装置付)の在庫がない。
- ④ 中部地方整備局管内のメーカーの販売店から排出ガス浄化装置を調達するのに大幅な時間がかかる。

この場合、受注者が①、②、③、④の全てを証明する書類を添付し、監督職員と協議を行う。

3. 低騒音型・低振動型建設機械

1. 本工事において無人航空機を使用する場合には、以下に掲げるような情報流出防止策を講じること。ただし、本工事が、「政府機関等における無人航空機の調達等に関する方針について」(令和2年9月14日、関係省庁申合せ)に示す重要工事に該当しないことが明らかであって、工事の性質に応じて該当策を講じることが困難な場合、監督職員と協議の上、可能な策を講じた上で、該当策を講じないことができるものとする。
 - ア インターネットへの接続については、ソフトウェアアップデート等に必要な最小限度とし、飛行中は接続しない。
 - イ インターネットに接続する場合は、飛行記録データや撮影動画等のインターネットを介した共有および保存機能は使用しない。
 - ウ 機体内部等に保存されている飛行記録データや撮影動画等は飛行終了後、情報流出防止策を講じた記録媒体において監理し、必要が無くなった場合には確実に消去する。
2. 前項の情報流出防止策によって工事の実施等に支障が生じる恐れがある場合は、監督職員と協議すること。

特仕1-1-1-33 後片付け

受注者は、工事の施工上必要な土地・立木・施設等を撤去又は損傷を与えた場合には原形同等以上に復旧しなければならない。

特仕1-1-1-34 事故報告書

受注者は、建設工事事故データベースシステムの登録対象となる工事事務の場合、監督職員が指示する期日までに、工事事務報告書(巻末添付)により、監督職員に提出しなければならない。

特仕1-1-1-35 環境対策

1. 排出ガス対策型建設機械(一般工事)

本工事において「共仕」第1編1-1-1-35環境対策第6項に示す「これにより難しい場合」とは、以下のように供給側に問題があり、排出ガス対策型建設機械等及び排出ガス浄化装置を装着した建設機械を調達することができない場合であり、受注者の都合で調達できない場合は認めない。

- ① 事務所管内の市町村にあるリース業者に排出ガス対策型建設機械等の在庫がない。
- ② 中部地方整備局管内のメーカーの販売店から排出ガス対策型建設機械等を調達するのに大幅な時間がかかる。
- ③ 事務所管内の市町村にあるリース業者に排出ガス浄化装置を装着した建設機械の在庫がない。
- ④ 中部地方整備局管内のメーカーの販売店から排出ガス浄化装置を調達するのに大幅な時間がかかる。

この場合、受注者が①、②、③、④の全てを証明する書類を添付し、監督職員と協議を行う。

2. 排出ガス対策型建設機械(トンネル工事)

本工事において「共仕」第1編1-1-1-35環境対策第6項に示す「これにより難しい場合」とは、以下のように供給側に問題があり、トンネル工事に用いる排出ガス対策型建設機械等及び排出ガス浄化装置を装着した建設機械(黒煙浄化装置付)を調達することができない場合であり、受注者の都合で調達できない場合は認めない。

- ① 事務所管内の市町村にあるリース業者にトンネル工事に用いる排出ガス対策型建設機械等の在庫がない。
- ② 中部地方整備局管内のメーカーの販売店からトンネル工事に用いる排出ガス対策型建設機械等を調達するのに大幅な時間がかかる。
- ③ 事務所管内の市町村にあるリース業者に排出ガス浄化装置を装着した建設機械(黒煙浄化装置付)の在庫がない。
- ④ 中部地方整備局管内のメーカーの販売店から排出ガス浄化装置を調達するのに大幅な時間がかかる。

この場合、受注者が①、②、③、④の全てを証明する書類を添付し、監督職員と協議を行う。

3. 低騒音型・低振動型建設機械

・共仕改訂により
条項修正

・共仕改訂により
条項修正

・共仕改訂により
条項修正

・共仕改訂により
条項修正

・共仕改訂により
条項修正

受注者は、「共仕」1-1-1-34環境対策8項の協議を行う場合には、事前に次の①及び②について確認するものとする。

- ① 調達した建設機械が「低騒音型・低振動型建設機械の指定に関する規程（国土交通省告示平成13年4月9日改正）」（以下「新基準」と呼ぶ。）に適合しているか、該当建設機械のメーカーに確認するものとする。
- ② 調達した建設機械が建設機械メーカーによる騒音対策を施すことにより新基準に適合するか、該当建設機械のメーカーへ確認するものとする。なお、低振動型建設機械のうちバックホウ、バイプロハンマーについての協議は省略できるものとする。

4. 六価クロム溶出試験

セメント及びセメント系固化材による地盤改良及び安定処理等の土砂とセメント及びセメント系固化材を攪拌混合を行う土質を使用する場合は、以下によるものとする。

- (1) 「セメント及びセメント系固化材を使用した改良土の六価クロム溶出試験実施要領（案）」により六価クロム溶出試験を実施しなければならない。
- (2) 配合設計段階の試験結果が土壤環境基準（環境庁告示第46号、平成3年8月23日）を越える場合は基準内に納まるよう設計図書に関して監督職員と協議するものとする。

5. 環境物品等の調達

特定調達品目の適用については、「平成25年度 特定調達品目 調達ガイドライン（案）（H25.5国土交通省）」を参照する。

なお、特定調達品目を使用した場合は、監督職員より指示された集計方法等により調達実績の集計を行い、工事完了後（工期が翌年度以降に及ぶものは、監督職員の指示する日まで）に、電子データにより監督職員に提出するものとする。

また、設計図書に定めのある資材等について、特定調達品目へ変更をする場合は、監督職員と協議するものとする。

6. 間伐材の使用

受注者は本工事（維持的な工事を除く）で設置する「道路工事現場における標示施設等の設置基準の一部改正について」（局長通知 平成18年3月31日 国道利37号・国道国防第205号）に示す「道路工事の標示」の標示板及び河川工事の工事看板には間伐材を使用することとし、この場合以下のとおりとする。

- ① 工事看板等の下地に所定の色彩が定められている場合は、木目上に直接文字を書かずに下地を施してから規定された文字等を書くものとする。
- ② 工事看板等の下地に所定の色彩が決められていない場合は、出来るだけ見やすい工夫を図るものとする。

ただし、関係機関との調整等により、これにより難しい場合は、設計図書に関して監督職員と協議を行わなければならない。

また、工事現場のイメージアップのための工事説明板、掲示板及びバリケード等についても積極的に使用していくものとする。

前記の工事看板等の設置にあたっては、施工計画書にその設置計画を記載しなければならない。

7. 家屋調査

設計図書に家屋調査の必要性が示された場合は以下によるものとする。

- (1) 受注者は、設計図書に示された家屋等を「地盤変動影響調査算定要領」に基づき、調査を実施しなければならない。
また、得られた調査結果については速やかに監督職員に提出するものとする。
- (2) 受注者は、現場状況等により家屋調査等が必要と判断される場合は設計図書について監督職員と協議するものとする。

8. 石綿等

受注者は、「石綿障害予防規則（平成17年7月1日施行）」に基づき、石綿等の使用の有無の調査、建築物又は工作物解体等の作業方法、費用又は工期等について監督職員と協議するものとする。

9. 鉛等有害物質

受注者は、「共仕」1-1-1-35環境対策8項の協議を行う場合には、事前に次の①及び②について確認するものとする。

- ① 調達した建設機械が「低騒音型・低振動型建設機械の指定に関する規程（国土交通省告示平成13年4月9日改正）」（以下「新基準」と呼ぶ。）に適合しているか、該当建設機械のメーカーに確認するものとする。
- ② 調達した建設機械が建設機械メーカーによる騒音対策を施すことにより新基準に適合するか、該当建設機械のメーカーへ確認するものとする。なお、低振動型建設機械のうちバックホウ、バイプロハンマーについての協議は省略できるものとする。

4. 六価クロム溶出試験

セメント及びセメント系固化材による地盤改良及び安定処理等の土砂とセメント及びセメント系固化材を攪拌混合を行う土質を使用する場合は、以下によるものとする。

- (1) 「セメント及びセメント系固化材を使用した改良土の六価クロム溶出試験実施要領（案）」により六価クロム溶出試験を実施しなければならない。
- (2) 配合設計段階の試験結果が土壤環境基準（環境庁告示第46号、平成3年8月23日）を越える場合は基準内に納まるよう設計図書に関して監督職員と協議するものとする。

5. 環境物品等の調達

特定調達品目の適用については、「平成25年度 特定調達品目 調達ガイドライン（案）（H25.5国土交通省）」を参照する。

なお、特定調達品目を使用した場合は、監督職員より指示された集計方法等により調達実績の集計を行い、工事完了後（工期が翌年度以降に及ぶものは、監督職員の指示する日まで）に、電子データにより監督職員に提出するものとする。

また、設計図書に定めのある資材等について、特定調達品目へ変更をする場合は、監督職員と協議するものとする。

6. 間伐材の使用

受注者は本工事（維持的な工事を除く）で設置する「道路工事現場における標示施設等の設置基準の一部改正について」（局長通知 平成18年3月31日 国道利37号・国道国防第205号）に示す「道路工事の標示」の標示板及び河川工事の工事看板には間伐材を使用することとし、この場合以下のとおりとする。

- ① 工事看板等の下地に所定の色彩が定められている場合は、木目上に直接文字を書かずに下地を施してから規定された文字等を書くものとする。
- ② 工事看板等の下地に所定の色彩が決められていない場合は、出来るだけ見やすい工夫を図るものとする。

ただし、関係機関との調整等により、これにより難しい場合は、設計図書に関して監督職員と協議を行わなければならない。

また、工事現場のイメージアップのための工事説明板、掲示板及びバリケード等についても積極的に使用していくものとする。

前記の工事看板等の設置にあたっては、施工計画書にその設置計画を記載しなければならない。

7. 家屋調査

設計図書に家屋調査の必要性が示された場合は以下によるものとする。

- (1) 受注者は、設計図書に示された家屋等を「地盤変動影響調査算定要領」に基づき、調査を実施しなければならない。
また、得られた調査結果については速やかに監督職員に提出するものとする。
- (2) 受注者は、現場状況等により家屋調査等が必要と判断される場合は設計図書について監督職員と協議するものとする。

8. 石綿等

受注者は、「石綿障害予防規則（平成17年7月1日施行）」に基づき、石綿等の使用の有無の調査、建築物又は工作物解体等の作業方法、費用又は工期等について監督職員と協議するものとする。

9. 鉛等有害物質

・共仕改訂により
条項修正

受注者は、橋梁等建設物に塗布された塗料中の鉛やクロム等有害な物質の有無について監督職員に**確認**するものとする。

また、監督職員より、有害な物質の有無の調査を**指示**された場合は、調査を実施し、結果を監督職員に**報告**するものとする。

監督職員への**確認**又は調査結果により法令等で指定される基準等を満足しない有害物質が**確認**された場合は、「鉛中毒傷害予防規則（昭和47年9月30日労働省令第37号）」等関係法令に基づき実施しなければならない。

なお、費用、工期等については監督職員と**協議**するものとする。

特仕1-1-1-36 交通安全管理

1. 交通管理

受注者は、安全管理については、以下によるものとするが、現場の実状に応じた施工方法等により、交通管理を実施しなければならない。

(1) 交通規制及び標識

- ① 受注者は、**設計図書**に交通管理図を明示した場合には、これにより施工しなければならない。
- ② 受注者は、夜間開放時には保安灯等を設置しなければならない。
- ③ 受注者は、施工上やむを得ず交通規制を実施する必要がある場合は、実施予定日より1ヶ月以上前に監督職員に申し出るとともに、関係機関に所定の手続きをとらなければならない。
なお、実施にあたっては規制の計画を**施工計画書**に記載するとともに、関係機関から**指示**された事項を行わなければならない。
- ④ 受注者は、工事に伴い車線規制等を実施する場合は、一般交通車両による「もらい事故」防止対策として、施工箇所の先端部付近に適時標識車等を配置するものとし、作業員の安全確保に努めなければならない。標識車等の仕様については表1-4を標準のとおりにするが、これにより難しい場合は**設計図書**に関して監督職員と**協議**するものとする。また、交通標識車等の配置等を示した交通規制処理図を規制方法に応じ作成しなければならない。
「共仕」1-1-1-6**施工計画書**第1項 (11) 交通管理に記載しなければならない。

表1-4 標識車等の仕様

項目	数量・規格	配置等
クッションドラム	2個	標識車の前方5m程度に設置
標識		道路工事保安施設設置基準（案）（昭和47年2月）の⑩に準ずる（標識のベース車両に搭載）ただし、施工現場が移動しない工事は固定とする。
標識のベース車両	2tトラック	
体感マット	幅 200mm 厚 6mm	施工現場の渋滞状況を勘案し、適切な位置に設置

注：体感マットについては、設置することが現場状況に不適な場合は、監督職員と**協議**するものとする。

(2) 交通誘導警備員

- ① 受注者は、工事の施工に伴って、工事車両の出入口及び交差道路等に対し、一般交通の安全誘導が必要となる箇所には、交通の誘導・整理を行う者（以下「交通誘導警備員」という。）を配置し、その配置位置、条件を**施工計画書**に記載し、公衆の交通の安全を確保しなければならない。

受注者は、橋梁等建設物に塗布された塗料中の鉛やクロム等有害な物質の有無について監督職員に**確認**するものとする。

また、監督職員より、有害な物質の有無の調査を**指示**された場合は、調査を実施し、結果を監督職員に**報告**するものとする。

監督職員への**確認**又は調査結果により法令等で指定される基準等を満足しない有害物質が**確認**された場合は、「鉛中毒傷害予防規則（昭和47年9月30日労働省令第37号）」等関係法令に基づき実施しなければならない。

なお、費用、工期等については監督職員と**協議**するものとする。

特仕1-1-1-37 交通安全管理

1. 交通管理

受注者は、安全管理については、以下によるものとするが、現場の実状に応じた施工方法等により、交通管理を実施しなければならない。

(1) 交通規制及び標識

- ① 受注者は、**設計図書**に交通管理図を明示した場合には、これにより施工しなければならない。
- ② 受注者は、夜間開放時には保安灯等を設置しなければならない。
- ③ 受注者は、施工上やむを得ず交通規制を実施する必要がある場合は、実施予定日より1ヶ月以上前に監督職員に申し出るとともに、関係機関に所定の手続きをとらなければならない。
なお、実施にあたっては規制の計画を**施工計画書**に記載するとともに、関係機関から**指示**された事項を行わなければならない。
- ④ 受注者は、工事に伴い車線規制等を実施する場合は、一般交通車両による「もらい事故」防止対策として、施工箇所の先端部付近に適時標識車等を配置するものとし、作業員の安全確保に努めなければならない。標識車等の仕様については表1-4を標準のとおりにするが、これにより難しい場合は**設計図書**に関して監督職員と**協議**するものとする。また、交通標識車等の配置等を示した交通規制処理図を規制方法に応じ作成しなければならない。
「共仕」1-1-1-6**施工計画書**第1項 (11) 交通管理に記載しなければならない。

表1-4 標識車等の仕様

項目	数量・規格	配置等
クッションドラム	2個	標識車の前方5m程度に設置
標識		道路工事保安施設設置基準（案）（昭和47年2月）の⑩に準ずる（標識のベース車両に搭載）ただし、施工現場が移動しない工事は固定とする。
標識のベース車両	2tトラック	
体感マット	幅 200mm 厚 6mm	施工現場の渋滞状況を勘案し、適切な位置に設置

注：体感マットについては、設置することが現場状況に不適な場合は、監督職員と**協議**するものとする。

(2) 交通誘導警備員

- ① 受注者は、工事の施工に伴って、工事車両の出入口及び交差道路等に対し、一般交通の安全誘導が必要となる箇所には、交通の誘導・整理を行う者（以下「交通誘導警備員」という。）を配置し、その配置位置、条件を**施工計画書**に記載し、公衆の交通の安全を確保しなければならない。

・共仕改訂により
条項修正

- ② 受注者は、現道上又は現道に近接して行う工事で、やむを得ず工用材料・機械器具等を工事区間に保管する場合には、監督職員の**承諾**を得て一般交通の安全を確保し、所定の標識その他安全施設を設け、状況によっては交通誘導警備員を配置しなければならない。
- ③ 受注者は、法律または公安委員会認定路線及び、関係機関から指示された場合は1規制につき、交通誘導警備員のうち1人は有資格者（平成17年警備業法改正以降の交通誘導警備業務にかかる1級又は2級検定合格者）としなければならない。
- ④ 受注者は、有資格者の配置にあたっては、公安委員会の資格証の写しを保管し、監督職員の請求があった場合は、速やかに**提示**するものとする。
- ⑤ 受注者は、有資格者が配置できない理由がある場合は、監督職員の**承諾**を得て交通の誘導・整理の実務経験3年以上の者としてすることができる。その場合は、経歴書を保管し、監督職員から請求があった場合は速やかに**提示**するものとする。
但し、道路交通法80条**協議**に基づき配置する場合及び所轄警察署からの要請により配置する場合を除く。

2. 保安灯

受注者は、道路工事保安施設設置基準（案）により設置する保安灯のうち、電源に商用電力を用いるものにあつては停電等に対処するために乾電池式又は蓄電池式保安灯を併用しなければならない。

3. 保守点検

受注者は、設置した保安施設が常に良好な状態を保つよう、日々の保守点検を行わなければならない。2

4. 標識

受注者は、道路事業において「道路工事保安施設設置基準（案）」の標識番号⑦を設置する場合は、図1-4を参考に標識を作成しなければならない。

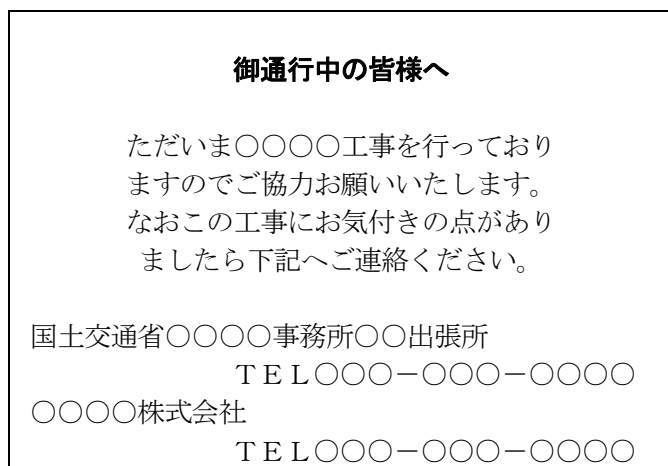


図1-4 標識⑦

5. 仮区画線

受注者は、現道拡幅等の工事で仮区画線の施工にあたっては、現地の地形的条件・交通量・供用期間・公安委員会の意見等を検討のうえ**設計図書**に関して監督職員と**協議**するものとする。

6. 通行許可

- (1) 受注者は、建設機械、資材の運搬にあたり、道路法第47条第1項、車両制限令第3条における一般的制限値をこえる車両を通行させようとする場合は、運搬資機材毎に運搬計画（車種区分、車両番号等、車両諸元及び積載重量、資材の積載限度数量、通行経路、許可証の有効期限等の確認方法と確認頻度）を作成し、**施工計画書**に記載しなければならない。
- (2) 受注者は、運搬計画どおり運行していることを**確認**しなければならない。
また、**確認**を行った資料については、整理保管するとともに、監督職員または検査職員の要求があった場合は速やかに**提示**しなければならない。

- ② 受注者は、現道上又は現道に近接して行う工事で、やむを得ず工用材料・機械器具等を工事区間に保管する場合には、監督職員の**承諾**を得て一般交通の安全を確保し、所定の標識その他安全施設を設け、状況によっては交通誘導警備員を配置しなければならない。
- ③ 受注者は、法律または公安委員会認定路線及び、関係機関から指示された場合は1規制につき、交通誘導警備員のうち1人は有資格者（平成17年警備業法改正以降の交通誘導警備業務にかかる1級又は2級検定合格者）としなければならない。
- ④ 受注者は、有資格者の配置にあたっては、公安委員会の資格証の写しを保管し、監督職員の請求があった場合は、速やかに**提示**するものとする。
- ⑤ 受注者は、有資格者が配置できない理由がある場合は、監督職員の**承諾**を得て交通の誘導・整理の実務経験3年以上の者としてすることができる。その場合は、経歴書を保管し、監督職員から請求があった場合は速やかに**提示**するものとする。
但し、道路交通法80条**協議**に基づき配置する場合及び所轄警察署からの要請により配置する場合を除く。

2. 保安灯

受注者は、道路工事保安施設設置基準（案）により設置する保安灯のうち、電源に商用電力を用いるものにあつては停電等に対処するために乾電池式又は蓄電池式保安灯を併用しなければならない。

3. 保守点検

受注者は、設置した保安施設が常に良好な状態を保つよう、日々の保守点検を行わなければならない。

4. 標識

受注者は、道路事業において「道路工事保安施設設置基準（案）」の標識番号⑦を設置する場合は、図1-4を参考に標識を作成しなければならない。

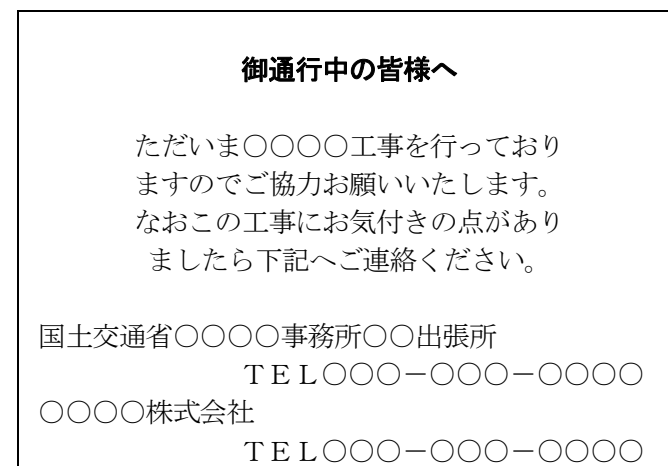


図1-4 標識⑦

5. 仮区画線

受注者は、現道拡幅等の工事で仮区画線の施工にあたっては、現地の地形的条件・交通量・供用期間・公安委員会の意見等を検討のうえ**設計図書**に関して監督職員と**協議**するものとする。

6. 通行許可

- (1) 受注者は、建設機械、資材の運搬にあたり、道路法第47条第1項、車両制限令第3条における一般的制限値をこえる車両を通行させようとする場合は、運搬資機材毎に運搬計画（車種区分、車両番号等、車両諸元及び積載重量、資材の積載限度数量、通行経路、許可証の有効期限等の確認方法と確認頻度）を作成し、**施工計画書**に記載しなければならない。
- (2) 受注者は、運搬計画どおり運行していることを**確認**しなければならない。
また、**確認**を行った資料については、整理保管するとともに、監督職員または検査職員の要求があった場合は速やかに**提示**しなければならない。

特仕1-1-1-39 官公庁等への手続等

1. 鉄道と近接する工事

受注者は、鉄道と近接して工事を施工する場合の交渉・協議及び他機関との立会等の必要がある場合には、監督職員に連絡し、これにあたらなければならない。

2. 交渉内容明確化

受注者は、前項における交渉等の内容は、後日紛争とならないよう文書で確認する等明確にしておくとともに、状況を随時監督職員に報告し、指示があればそれに従うものとする。

特仕1-1-1-40 施工時期及び施工時間の変更

受注者は、設計図書に明示された場合を除き、年末年始の休日等における期間は20日間程度、夏期観光及び帰省ラッシュ期間においては10日程度、4月下旬から5月上旬における連続する祝祭日及び休日の期間においては10日程度、交通規制を伴う道路上での工事を施工してはならない。

特仕1-1-1-44 保険の付保及び事故の補償

受注者は、工事現場または事業場内に「建設業退職金共済制度適用事業主工事現場」の標識を掲示しなければならない。

特仕1-1-1-45 臨機の措置

受注者は、災害防止等のため必要があると認めるときは、臨機の措置をとらなければならない。また、受注者は、措置をとった場合には、その内容を速やかに監督職員に連絡しなければならない。

特仕1-1-1-46 石綿使用の有無

1. 事前調査の対象

事前調査の対象となる建築物・工作物等については、「石綿障害予防規則の解説」を参照すること。

特仕1-1-1-47 主任技術者又は監理技術者

1. 技術者の選任

受注者は、契約書第10条に規定する主任技術者、監理技術者及び特例監理技術者を定める場合で、特例監理技術者を設置する場合には、特例監理技術者の行うべき職務を補佐する監理技術者補佐を設置する。当該工事が一般土木工事である場合には、表1-5に示す請負代金額に該当する技術者を選任するものとし、経歴書に該当項目を記載し、合格証明書等の写しを通知書に添付して監督職員に提出するものとする。

特仕1-1-1-40 官公庁等への手続等

1. 鉄道と近接する工事

受注者は、鉄道と近接して工事を施工する場合の交渉・協議及び他機関との立会等の必要がある場合には、監督職員に連絡し、これにあたらなければならない。

2. 交渉内容明確化

受注者は、前項における交渉等の内容は、後日紛争とならないよう文書で確認する等明確にしておくとともに、状況を随時監督職員に報告し、指示があればそれに従うものとする。

特仕1-1-1-41 施工時期及び施工時間の変更

受注者は、設計図書に明示された場合を除き、年末年始の休日等における期間は20日間程度、夏期観光及び帰省ラッシュ期間においては10日程度、4月下旬から5月上旬における連続する祝祭日及び休日の期間においては10日程度、交通規制を伴う道路上での工事を施工してはならない。

特仕1-1-1-45 保険の付保及び事故の補償

受注者は、工事現場または事業場内に「建設業退職金共済制度適用事業主工事現場」の標識を掲示しなければならない。

特仕1-1-1-46 臨機の措置

受注者は、災害防止等のため必要があると認めるときは、臨機の措置をとらなければならない。また、受注者は、措置をとった場合には、その内容を速やかに監督職員に連絡しなければならない。

特仕1-1-1-47 石綿使用の有無

1. 事前調査の対象

事前調査の対象となる建築物・工作物等については、「石綿障害予防規則の解説」を参照すること。

・共仕改訂により
条項修正

・共仕改訂により
条項修正

・共仕改訂により
条項修正

・共仕改訂により
条項修正

・共仕改訂により
条項修正

・共仕改訂により
特仕1-1-1-9へ移動

表1-5 主任技術者又は監理技術者又は監理技術者補佐の資格

請負代金額	主任技術者	監理技術者
10,000万円以上	<p>次のイ、ロ又はハに掲げる者</p> <p>イ 建設業法（昭和24年法律第100号）による技術検定（以下「技術検定」という。）のうち検定種目を一級の建設機械施工又は一級の土木施工管理とするものに合格した者</p> <p>ロ 技術士法（昭和32年法律第124号）による本試験のうち技術部門を建設部門、農業部門（選択科目を「農業土木」とするものに限る。）又は林業部門（選択科目を「森林土木」とするものに限る。）とするものに合格した者</p> <p>ハ 建設業法施行規則第18条の3第2項第2号の登録基幹技能者講習を修了した者で、単一の建設業の種類における実務経験を10年以上有する者</p> <p>ニ 建設業法第15条2号ハの規定により建設大臣が同条2号のイと同等以上の能力を有するものと認定した者。ただし、許可業種により指定を受ける。</p>	<p>次のイ、ロ又はハに掲げる者</p> <p>イ 建設業法（昭和24年法律第100号）による技術検定（以下「技術検定」という。）のうち検定種目を一級の建設機械施工又は一級の土木施工管理とするものに合格した者</p> <p>ロ 技術士法（昭和32年法律第124号）による本試験のうち技術部門を建設部門、農業部門（選択科目を「農業土木」とするものに限る。）又は林業部門（選択科目を「森林土木」とするものに限る。）とするものに合格した者</p> <p>ハ 建設業法第15条2号ハの規定により建設大臣が同条2号のイと同等以上の能力を有するものと認定した者。ただし、許可業種により指定を受ける。</p>
5,000万円以上 10,000万円未満	<p>次のイ又はロに掲げる者</p> <p>イ 建設業法（昭和24年法律第100号）による技術検定（以下「技術検定」という。）のうち検定種目を一級若しくは二級の建設機械施工又は一級若しくは二級の土木施工管理とするものに合格した者</p> <p>ロ 上欄ロ、ハ、ニに掲げる者</p>	

・共仕改訂により
特仕1-1-1-9へ移動

請負代金額	監理技術者補佐			改訂理由
10,000万円以上	<p>次のイ、ロ又はハに掲げる者</p> <p>イ 建設業法(昭和24年法律第100号)による技術検定(以下「技術検定」という。)のうち検定種目を一級の建設機械施工、一級の建設機械施工技士補、一級の土木施工管理又は一級の土木施工管理技士補とするものに合格した者</p> <p>ロ 技術士法(昭和32年法律第124号)による本試験のうち技術部門を建設部門、農業部門(選択科目を「農業土木」とするものに限る。)又は林業部門(選択科目を「森林土木」とするものに限る。)とするものに合格した者</p> <p>ハ 建設業法第15条2号ハの規定により建設大臣が同条2号のイと同等以上の能力を有するものと認定した者。ただし、許可業種により指定を受ける。</p>			<p>・共仕改訂により特仕1-1-1-9へ移動</p>
5,000万円以上 10,000万円未満	<p>次のイ、ロ又はハに掲げる者</p> <p>イ 建設業法(昭和24年法律第100号)による技術検定(以下「技術検定」という。)のうち検定種目を一級若しくは二級の建設機械施工、一級建設機械施工技士補、又は一級若しくは二級の土木施工管理、一級土木施工管理技士補とするものに合格した者</p> <p>ロ 建設業法施行規則第18条の3第2項第2号の登録基幹技能者講習を修了した者で、単一の建設業の種類における実務経験を10年以上有する者</p> <p>ハ 上欄ロ、ハに掲げる者</p>			<p>・共仕改訂により特仕1-1-1-9へ移動</p>
<p>2. 監理技術者等の途中交代</p> <p>受注者は、工事の継続性等において支障がないと認められる場合において監督職員との協議により、主任技術者、監理技術者、特例監理技術者又は監理技術者補佐(以下監理技術者等という)を途中交代できるものとする。</p> <p>変更については、原則として入札前に明示された範囲で同等以上の技術力を有する技術者との交代であることとし、以下を満足することを条件とする。</p> <p>1) 監理技術者等の死亡、傷病、出産、育児、介護、又は退職等の場合</p> <p>2) 受注者の責によらない契約事項の変更に伴う場合</p> <p>3) 工場から現地へ工事の現場が移行する場合</p> <p>4) 工事工程上、監理技術者等の交代が合理的な場合</p> <p>5) 上記1) から4) において途中交代を認める際の現場対応</p> <p>① 交代の時期は工程上一定の区切りと認められる時点とする。</p> <p>② 交代前後における監理技術者等の技術力が同等以上に確保されること。</p>				

~~③ 工場の規模、難易度等に応じ一定期間重複して工事現場に設置する。~~
~~また、発注者から説明を求められた場合は監理技術者等及びその他技術者の職務分担、本店等の支援体制に関する情報を説明しなければならない。~~

3. 監理技術者
 受注者は、監理技術者を建設業法第27条の18第1項の規定による監理技術者資格者証（以下「資格者証」という。）の交付を受けている者のうちから、これを選任するものとし、経歴書に当該資格を記載し、資格者証の写しを通知書に添付して監督職員に提出するものとする。

4. 工場製作後に現場据付作業を伴う工事
 受注者は、当該工事が工場製作後、現場据付作業を伴う工事の場合は、工場製作時および現場据付時のそれぞれに従事する主任技術者又は監理技術者を「共仕」1-1-1-6 施工計画書に記載しなければならない。

5. 現場代理人等通知書
 受注者は、現場代理人等通知書を工事請負契約締結日から7日以内に提出するものとする。

6. 技術者の配置
 受注者は、一般競争入札で契約した工事については、契約前に提出した技術資料に記載した主任技術者又は、監理技術者を配置しなければならない。

7. 主任技術者又は監理技術者の専任配置の特例
 受注者は、監理技術者等の専任義務に係る合理化・営業所技術者等の職務の特例の直轄工事における取扱い・運用については以下のとおりとする。

(1) 監理技術者制度運用マニュアル（国土交通省不動産・建設経済局）における専任特例1号による他の工事現場に係る職務を兼ねる監理技術者等の配置を行う場合は、同マニュアルに規定される全ての要件を満たさなければならない。また、それらを満たすことが確認できる資料を通知書に添付して監督職員に提出するものとする。

(2) 監理技術者制度運用マニュアル（国土交通省不動産・建設経済局）における専任特例2号による他の工事現場に係る職務を兼ねる監理技術者の配置を行う場合は、同マニュアルに規定される全ての要件を満たさなければならない。また、それらを満たすことが確認できる資料を通知書に添付して監督職員に提出するものとする。

(3) 監理技術者制度運用マニュアル（国土交通省不動産・建設経済局）に沿って、(特定)営業所技術者を本工事の監理技術者等として配置をおこなう場合は、同マニュアルに規定される全ての規定を満たさなければならない。また、それらを満たすことが確認できる資料を通知書に添付して監督職員に提出するものとする。

特仕1-1-1-48 河川管理施設及び道路付属物並びに占用物件

1. 事前調査

受注者は、工事施工箇所に占用物件が予想される場合には、工事の施工に先立って地下埋設物件等の調査を行わなければならない。

また、施工の障害となる占用物件がある場合は、占有者とその処置について打合せを行い、監督職員に報告しなければならない。

2. 損傷時の処置

受注者は、工事の施工により河川管理施設及び道路付属物並びに占用物件に損傷を与えた場合には、速やかに応急処置をとり監督職員に報告するとともに、関係機関に連絡し復旧処置を講じなければならない。

3. 不明の占用物件の処置

受注者は、工事途中で管理者不明の占用物件を発見した場合には、監督職員に報告し、その処置は予想される占有者の立ち会いを得て管理者を明確にしたうえで処置しなければならない。

4. 工事関係者の調整等

受注者は、工事区域内で占用工事等と競合する場合には、必要に応じ工程等について打合せを行い、両者協力のもとに工事の円滑化と事故防止を図らなければならない。

なお、工事中の責任範囲を明確にしておかなければならない。

特仕1-1-1-48 河川管理施設及び道路付属物並びに占用物件

1. 事前調査

受注者は、工事施工箇所に占用物件が予想される場合には、工事の施工に先立って地下埋設物件等の調査を行わなければならない。

また、施工の障害となる占用物件がある場合は、占有者とその処置について打合せを行い、監督職員に報告しなければならない。

2. 損傷時の処置

受注者は、工事の施工により河川管理施設及び道路付属物並びに占用物件に損傷を与えた場合には、速やかに応急処置をとり監督職員に報告するとともに、関係機関に連絡し復旧処置を講じなければならない。

3. 不明の占用物件の処置

受注者は、工事途中で管理者不明の占用物件を発見した場合には、監督職員に報告し、その処置は予想される占有者の立ち会いを得て管理者を明確にしたうえで処置しなければならない。

4. 工事関係者の調整等

受注者は、工事区域内で占用工事等と競合する場合には、必要に応じ工程等について打合せを行い、両者協力のもとに工事の円滑化と事故防止を図らなければならない。

なお、工事中の責任範囲を明確にしておかなければならない。

・共仕改訂により
特仕1-1-1-9へ移動

特仕1-1-1-49 踏荒し**1. 地権者の了承**

受注者は、用地付近又は官民境界付近に接して工事を行う場合には、地権者の了承を得て着手しなければならない。

2. 損傷時の処置

受注者は、官民境界付近に構造物を施工し、民地側を踏荒し又は民地側の構造物等に損傷を与えた場合には、別途条件を明示された場合を除き、復旧しなければならない。

特仕1-1-1-50 契約不適合責任

契約不適合責任の履行の追完又は損害賠償の請求期間は、契約書第45条第2項に示すほか、次のとおりとする。

植栽等 1年以内

植栽等とは、樹木・地被類とする。

ただし、移植及び根回し工事は適用除外とする。

特仕1-1-1-51 電子納品**1. 対象**

「追特仕」に明示なき場合は、**電子納品**の対象とする。

2. 成果品

成果品は、電子成果品とその他資料とし、電子成果品は「工事完成図書の電子納品要領やCAD製図基準(案)など関連する要領・基準(以下、「要領」という。)」に基づいて作成し、オンラインにて**納品**する。「要領」で特に記載のない項目については、原則として電子データを**納品**する義務はないが監督職員と**協議**するものとする。

3. 運用

電子納品の運用は、「**電子納品等運用ガイドライン【土木工事編】**」など(以下、「**ガイドライン**」という。)による。

4. 電子化

発注時に紙及びCAD化されていない**図面**や資料のCAD等電子化については監督職員と**協議**するものとする。

5. 疑義

「要領」「**ガイドライン**」で記載なき事項及び疑義が生じた場合は監督職員と**協議**するものとする。

6. エラーチェック等

成果品は、**電子納品**チェックシステムによるチェックを行い、エラーが無いことを確認した後、ウイルス対策を実施したうえで**納品**するものとする。

7. 要領ガイドラインの掲載箇所

「要領」及び「**ガイドライン**」の掲載箇所

掲載箇所：<http://www.cals-ed.go.jp/>

8. 事前協議チェックシート

事前協議チェックシートは、「工事関係書類事前協議チェックシート」を利用するものとする。

掲載箇所：<https://www.cbr.mlit.go.jp/architecture/kensetsugijutsu/index.htm>

なお、工事に必要な書類については、「工事関係書類一覧表」に基づき作成するものとする。

特仕1-1-1-52 VE

受注者は、**設計図書**においてVE提案対象工事であることを明示された場合は、以下により実施しなければならない。

(1) 定義

「VE提案」とは、契約書第19条の2の規定に基づき、**設計図書**に定める工事目的物の機能、

特仕1-1-1-49 踏荒し**1. 地権者の了承**

受注者は、用地付近又は官民境界付近に接して工事を行う場合には、地権者の了承を得て着手しなければならない。

2. 損傷時の処置

受注者は、官民境界付近に構造物を施工し、民地側を踏荒し又は民地側の構造物等に損傷を与えた場合には、別途条件を明示された場合を除き、復旧しなければならない。

特仕1-1-1-50 契約不適合責任

契約不適合責任の履行の追完又は損害賠償の請求期間は、契約書第45条第2項に示すほか、次のとおりとする。

植栽等 1年以内

植栽等とは、樹木・地被類とする。

ただし、移植及び根回し工事は適用除外とする。

特仕1-1-1-51 電子納品**1. 対象**

「追特仕」に明示なき場合は、**電子納品**の対象とする。

2. 成果品

成果品は、電子成果品とその他資料とし、電子成果品は「工事完成図書の電子納品要領やCAD製図基準(案)など関連する要領・基準(以下、「要領」という。)」に基づいて作成し、オンラインにて**納品**する。「要領」で特に記載のない項目については、原則として電子データを**納品**する義務はないが監督職員と**協議**するものとする。

3. 運用

電子納品の運用は、「**電子納品等運用ガイドライン【土木工事編】**」など(以下、「**ガイドライン**」という。)による。

4. 電子化

発注時に紙及びCAD化されていない**図面**や資料のCAD等電子化については監督職員と**協議**するものとする。

5. 疑義

「要領」「**ガイドライン**」で記載なき事項及び疑義が生じた場合は監督職員と**協議**するものとする。

6. エラーチェック等

成果品は、**電子納品**チェックシステムによるチェックを行い、エラーが無いことを確認した後、ウイルス対策を実施したうえで**納品**するものとする。

7. 要領ガイドラインの掲載箇所

「要領」及び「**ガイドライン**」の掲載箇所

掲載箇所：<http://www.cals-ed.go.jp/>

8. 事前協議チェックシート

事前協議チェックシートは、「工事関係書類事前協議チェックシート」を利用するものとする。

掲載箇所：<https://www.cbr.mlit.go.jp/architecture/kensetsugijutsu/index.htm>

なお、工事に必要な書類については、「工事関係書類一覧表」に基づき作成するものとする。

特仕1-1-1-52 VE

受注者は、**設計図書**においてVE提案対象工事であることを明示された場合は、以下により実施しなければならない。

(1) 定義

「VE提案」とは、契約書第19条の2の規定に基づき、**設計図書**に定める工事目的物の機能、

性能等を低下させることなく請負代金額を低減することを可能とする工事材料、施工方法等に係る**設計図書**の変更について、受注者が発注者に行う提案をいう。

(2) VE提案の範囲

- 1) VE提案を求める範囲は、**設計図書**に定められている内容のうち以下の提案は原則として含めないものとする。
- ① 施工方法等を除く工期の延長等の施工条件の変更を伴う提案。
 - ② 契約書第18条に基づき、条件変更等に該当する事実との関係が認められる提案。
 - ③ 提案の実施に当たり、関係機関協議等、第三者との調整等を要する提案。

(3) VE提案書の提出

- 1) 受注者は、前項のVE提案を行う場合は、次に掲げる事項をVE提案書(様式-1~4)にし、発注者に**提出**しなければならない。
- ① **設計図書**に定める内容とVE提案の内容の対比及び提案理由。
 - ② VE提案の実施方法に関する事項(当該提案に係る施工上の条件等を含む)
 - ③ VE提案が採用された場合の工事代金額の概算低減額及び算出根拠。
 - ④ 発注者が別途発注する関連工事との関係。
 - ⑤ 工業所有権等を含むVE提案である場合、その取扱いに関する事項。
 - ⑥ その他VE提案が採用された場合に留意すべき事項。
- 2) 発注者は、**提出**されたVE提案書に関する追加的な資料、図書その他の書類の**提出**を受注者に求めることができる。
- 3) 受注者は、前項のVE提案を契約の締結日より、当該VE提案に係る部分の施工に着手する35日前までに、発注者に**提出**できるものとする。
- 4) VE提案の提出費用は、受注者の負担とする。

(4) VE提案の審査・採否等

提出されたVE提案は、施工の確実性、安全性が確保され、かつ**設計図書**に定める工事の目的物と比較し、機能、性能等が同等以上で経済性が優位であると判断されるものについてはVE提案として採用することを原則として審査を行い当該提案の採否を決定するものとする。

(5) 提案の採否の通知

VE提案の採否については、原則として、VE提案の受領後14日以内に**書面**により**通知**するものとする。ただし、受注者の同意を得た上でこの期間を延長することができるものとする。また、VE提案を採用しなかった場合には、その理由を付して**通知**するものとする。

(6) VE提案を採用した場合の設計変更等

- 1) VE提案を採用した場合において、必要があるときは、発注者は**設計図書**の変更を行うものとする。
- 2) 前項の規定により**設計図書**の変更が行われた場合において、必要があるときは、発注者は請負代金額を変更するものとする。
- 3) 前項の変更を行う場合においては、VE提案により請負代金額が低減すると見込まれる額の10分の5に相当する金額(以下「VE管理費」という。)を削減しないものとする。
- 4) VE提案を採用した後、工事請負契約書第18条の条件変更が生じた場合、VE管理費については、原則として、変更しないものとする。

(7) 提案の評定

VE提案及び当該提案に基づく工事施工状況、目的物の品質等については、契約後VE審査委員会において評価を行うものとする。

(8) 提案内容の活用と保護

評定の結果、当該VE提案内容の活用が効果的であると認められた場合は、他の工事においても積極的に活用を図れるものとする。その場合、工業所有権等の排他的権利を有する提案については、当該権利の保護に留意するものである。

(9) 責任の所在

発注者がVE提案等を採用し、**設計図書**の変更を行った場合においても、VE提案を行った受注者の責任が否定されるものではない。

性能等を低下させることなく請負代金額を低減することを可能とする工事材料、施工方法等に係る**設計図書**の変更について、受注者が発注者に行う提案をいう。

(2) VE提案の範囲

- 1) VE提案を求める範囲は、**設計図書**に定められている内容のうち以下の提案は原則として含めないものとする。
- ① 施工方法等を除く工期の延長等の施工条件の変更を伴う提案。
 - ② 契約書第18条に基づき、条件変更等に該当する事実との関係が認められる提案。
 - ③ 提案の実施に当たり、関係機関協議等、第三者との調整等を要する提案。

(3) VE提案書の提出

- 1) 受注者は、前項のVE提案を行う場合は、次に掲げる事項をVE提案書(様式-1~4)にし、発注者に**提出**しなければならない。
- ① **設計図書**に定める内容とVE提案の内容の対比及び提案理由。
 - ② VE提案の実施方法に関する事項(当該提案に係る施工上の条件等を含む)
 - ③ VE提案が採用された場合の工事代金額の概算低減額及び算出根拠。
 - ④ 発注者が別途発注する関連工事との関係。
 - ⑤ 工業所有権等を含むVE提案である場合、その取扱いに関する事項。
 - ⑥ その他VE提案が採用された場合に留意すべき事項。
- 2) 発注者は、**提出**されたVE提案書に関する追加的な資料、図書その他の書類の**提出**を受注者に求めることができる。
- 3) 受注者は、前項のVE提案を契約の締結日より、当該VE提案に係る部分の施工に着手する35日前までに、発注者に**提出**できるものとする。
- 4) VE提案の提出費用は、受注者の負担とする。

(4) VE提案の審査・採否等

提出されたVE提案は、施工の確実性、安全性が確保され、かつ**設計図書**に定める工事の目的物と比較し、機能、性能等が同等以上で経済性が優位であると判断されるものについてはVE提案として採用することを原則として審査を行い当該提案の採否を決定するものとする。

(5) 提案の採否の通知

VE提案の採否については、原則として、VE提案の受領後14日以内に**書面**により**通知**するものとする。ただし、受注者の同意を得た上でこの期間を延長することができるものとする。また、VE提案を採用しなかった場合には、その理由を付して**通知**するものとする。

(6) VE提案を採用した場合の設計変更等

- 1) VE提案を採用した場合において、必要があるときは、発注者は**設計図書**の変更を行うものとする。
- 2) 前項の規定により**設計図書**の変更が行われた場合において、必要があるときは、発注者は請負代金額を変更するものとする。
- 3) 前項の変更を行う場合においては、VE提案により請負代金額が低減すると見込まれる額の10分の5に相当する金額(以下「VE管理費」という。)を削減しないものとする。
- 4) VE提案を採用した後、工事請負契約書第18条の条件変更が生じた場合、VE管理費については、原則として、変更しないものとする。

(7) 提案の評定

VE提案及び当該提案に基づく工事施工状況、目的物の品質等については、契約後VE審査委員会において評価を行うものとする。

(8) 提案内容の活用と保護

評定の結果、当該VE提案内容の活用が効果的であると認められた場合は、他の工事においても積極的に活用を図れるものとする。その場合、工業所有権等の排他的権利を有する提案については、当該権利の保護に留意するものである。

(9) 責任の所在

発注者がVE提案等を採用し、**設計図書**の変更を行った場合においても、VE提案を行った受注者の責任が否定されるものではない。

特仕1-1-1-53 設計変更等

設計変更、一時中止等については、契約書第18条～第25条及び「共仕」1-1-1-16～1-1-1-17に記載しているところであるが、その具体的な考え方や手続きについては、「工事請負契約における設計変更ガイドライン」(国土交通省中部地方整備局)及び「工事一時中止に係わるガイドライン(統合版)」(国土交通省中部地方整備局)による。

掲載箇所：

https://www.cbr.mlit.go.jp/architecture/kensetsugijutsu/ukeoi_gaido/index.htm

特仕1-1-1-54 情報セキュリティ対策**1. 情報セキュリティ対策**

受注者は、工事(業務)の施行(履行)のため、パソコン等の情報機器を使用するにあたり情報セキュリティ対策をとらなければならない。

対策については、個人情報保護法、情報セキュリティ関連法令に準拠しなければならない。

2. 行政情報及び個人情報流出防止対策の強化

(1) 受注者は、当該工事の履行に関する全ての行政情報および個人情報について適切な流出防止対策をとらなければならない。

(2) 受注者は、当該工事の実施期間中、以下の行政情報および個人情報流出防止対策の基本的事項を遵守しなければならない。

1) 関係法令等の遵守

行政情報および個人情報個人情報の取り扱いについては、関係法令を遵守するほか、本規定及び発注者の指示する事項を遵守するほか、本規定及び発注者の指示する事項を遵守するものとする。

2) 行政情報および個人情報の目的外使用の禁止

受注者は、発注者の許可無く当該工事の履行に関して取り扱う行政情報および個人情報を、当該工事の目的以外に使用してはならない。

3) 社員等に対する指導

a) 受注者は、受注者の社員、短時間特別社員、特別臨時作業員、臨時雇い、嘱託及び派遣労働者並びに取締役、相談役及び顧問、その他全ての従業員(以下「社員等」という。)に対し、行政情報および個人情報の流出防止対策について、周知徹底を図るものとする。

b) 受注者は、社員等の退職後においても、行政情報および個人情報の流出防止対策を徹底させるものとする。

4) 電子情報の管理体制の確保

a) 受注者は、電子情報を適正に管理し、かつ、責務を負う者(以下「情報管理責任者」という。)を選任及び配置し、「共仕」1-1-1-6 施工計画書に記載するものとする。

b) 受注者は、次の事項に関する電子情報の管理体制を確保しなければならない。

イ 当該工事で使用使用するパソコン等のハード及びソフトに関するセキュリティ対策

ロ 当該工事で使用使用する通信ネットワークに関するセキュリティ対策

ハ 電子情報の保存等に関するセキュリティ対策

ニ 電子情報を移送する際のセキュリティ対策

5) 電子情報の取り扱いに関するセキュリティの確保

受注者は、当該工事の実施に際し、下記の(例)のような情報流出の原因につながる行為をしてはならない。

(例)

イ 情報管理責任者が使用することを認めたパソコン以外の使用

ロ セキュリティ対策の施されていないパソコンの使用

ハ セキュリティ対策の施されていない無線LAN、ASP、クラウドサービスの利用

ニ セキュリティ対策を施さない形式での重要情報の保存

特仕1-1-1-53 設計変更等

設計変更、一時中止等については、契約書第18条～第25条及び「共仕」1-1-1-17～1-1-1-18に記載しているところであるが、その具体的な考え方や手続きについては、「工事請負契約における設計変更ガイドライン」(国土交通省中部地方整備局)及び「工事一時中止に係わるガイドライン(統合版)」(国土交通省中部地方整備局)による。

掲載箇所：

https://www.cbr.mlit.go.jp/architecture/kensetsugijutsu/ukeoi_gaido/index.htm

特仕1-1-1-54 情報セキュリティ対策**1. 情報セキュリティ対策**

受注者は、工事(業務)の施行(履行)のため、パソコン等の情報機器を使用するにあたり情報セキュリティ対策をとらなければならない。

対策については、個人情報保護法、情報セキュリティ関連法令に準拠しなければならない。

2. 行政情報及び個人情報流出防止対策の強化

(1) 受注者は、当該工事の履行に関する全ての行政情報および個人情報について適切な流出防止対策をとらなければならない。

(2) 受注者は、当該工事の実施期間中、以下の行政情報および個人情報流出防止対策の基本的事項を遵守しなければならない。

1) 関係法令等の遵守

行政情報および個人情報個人情報の取り扱いについては、関係法令を遵守するほか、本規定及び発注者の指示する事項を遵守するほか、本規定及び発注者の指示する事項を遵守するものとする。

2) 行政情報および個人情報の目的外使用の禁止

受注者は、発注者の許可無く当該工事の履行に関して取り扱う行政情報および個人情報を、当該工事の目的以外に使用してはならない。

3) 社員等に対する指導

a) 受注者は、受注者の社員、短時間特別社員、特別臨時作業員、臨時雇い、嘱託及び派遣労働者並びに取締役、相談役及び顧問、その他全ての従業員(以下「社員等」という。)に対し、行政情報および個人情報の流出防止対策について、周知徹底を図るものとする。

b) 受注者は、社員等の退職後においても、行政情報および個人情報の流出防止対策を徹底させるものとする。

4) 電子情報の管理体制の確保

a) 受注者は、電子情報を適正に管理し、かつ、責務を負う者(以下「情報管理責任者」という。)を選任及び配置し、「共仕」1-1-1-6 施工計画書に記載するものとする。

b) 受注者は、次の事項に関する電子情報の管理体制を確保しなければならない。

イ 当該工事で使用使用するパソコン等のハード及びソフトに関するセキュリティ対策

ロ 当該工事で使用使用する通信ネットワークに関するセキュリティ対策

ハ 電子情報の保存等に関するセキュリティ対策

ニ 電子情報を移送する際のセキュリティ対策

5) 電子情報の取り扱いに関するセキュリティの確保

受注者は、当該工事の実施に際し、下記の(例)のような情報流出の原因につながる行為をしてはならない。

(例)

イ 情報管理責任者が使用することを認めたパソコン以外の使用

ロ セキュリティ対策の施されていないパソコンの使用

ハ セキュリティ対策の施されていない無線LAN、ASP、クラウドサービスの利用

ニ セキュリティ対策を施さない形式での重要情報の保存

・共仕改訂により
条項修正

ホ セキュリティ機能のない電磁的記録媒体を使用した重要情報の移送
 ヘ 情報管理責任者の許可を得ない重要情報の移送

6) 情報流出またはその発生時の報告及び措置

a) 受注者は、等外工事の履行に関して取り扱う行政情報および個人情報について、何らかの事由により情報量出、または流出のおそれが発生した場合には、「共仕」1-1-1-32事故報告書に基づき直ちに監督職員に報告するとともに、工事事務報告書を提出しなければならない。

b) この場合において、速やかに原因を明確にし、セキュリティ上の保管措置をとり、再発防止の措置を講ずるものとする。

(3) 発注者は、受注者の行政情報および個人情報の管理体制等について、必要に応じ報告を求め、確認をおこなう場合がある。

(4) 受注者は、当該工事の目的物引渡後、一定保存期間（※1）内における行政情報および個人情報の取り扱いについては、行政情報および個人情報流出防止対策の基本的事項を遵守しなければならない。また、一定の保存期間を過ぎた行政情報および個人情報については、速やかに破棄を行うものとする。

※1：建設業法施行規則 第二十八条 1～2項（帳簿及び図書の保存期間）

第2章 土 工

第3節 河川土工・海岸土工・砂防土工

特仕1-2-3-1 一般事項

購入土は、以下によるものとする。

- (1) 衣土は、粘性土と砂質土が適当に混入し、粘土塊・岩砕又は砂利等が少なく芝の育成に適した土で、仕様については設計図書に関する資料を整理および保管しなければならない。なお、施工途中において監督職員から請求があった場合は速やかに提示しなければならない。
- (2) 盛土材料は、改良や粒度調整の必要のない良質なものとし、設計図書に関する資料を整理・保管し、完成時に納品するものとする。なお、監督職員の請求があった場合は速やかに提示するものとする。

特仕1-2-3-2 掘削工

掘削工とは、切取部の土・軟岩・硬岩等の掘削積込作業をいう。なお、「土及び岩の分類表」の名称C欄毎の数量及び次の区分の数量は設計図書によるものとする。

- (1) 流用土………自工区で流用する建設発生土をいう。
 なお、流用土のうち、一時的に仮の場所へ運搬するものを仮置土という。
- (2) 発生土………自工区で流用できない建設発生土で、他工区へ搬出するもの、残土受け入れ地へ処分するものをいう。

特仕1-2-3-3 盛土工

1. 盛土

盛土とは、流用土・採取土・購入土・発生土を利用して、敷均し・締固めする作業をいい、それぞれの定義は下記のとおりとする。

- (1) 流用土………自工区で生じた掘削土・作業土工残土をいう。
 - ① 利用土………自工区で生じた掘削土のうち、自工区で直接利用するものをいう。

ホ セキュリティ機能のない電磁的記録媒体を使用した重要情報の移送
 ヘ 情報管理責任者の許可を得ない重要情報の移送

6) 情報流出またはその発生時の報告及び措置

a) 受注者は、等外工事の履行に関して取り扱う行政情報および個人情報について、何らかの事由により情報量出、または流出のおそれが発生した場合には、「共仕」1-1-1-34事故報告書に基づき直ちに監督職員に報告するとともに、工事事務報告書を提出しなければならない。

b) この場合において、速やかに原因を明確にし、セキュリティ上の保管措置をとり、再発防止の措置を講ずるものとする。

(3) 発注者は、受注者の行政情報および個人情報の管理体制等について、必要に応じ報告を求め、確認をおこなう場合がある。

(4) 受注者は、当該工事の目的物引渡後、一定保存期間（※1）内における行政情報および個人情報の取り扱いについては、行政情報および個人情報流出防止対策の基本的事項を遵守しなければならない。また、一定の保存期間を過ぎた行政情報および個人情報については、速やかに破棄を行うものとする。

※1：建設業法施行規則 第二十八条 1～2項（帳簿及び図書の保存期間）

第2章 土 工

第3節 河川土工・海岸土工・砂防土工

特仕1-2-3-1 一般事項

購入土は、以下によるものとする。

- (1) 衣土は、粘性土と砂質土が適当に混入し、粘土塊・岩砕又は砂利等が少なく芝の育成に適した土で、仕様については設計図書に関する資料を整理および保管しなければならない。なお、施工途中において監督職員から請求があった場合は速やかに提示しなければならない。
- (2) 盛土材料は、改良や粒度調整の必要のない良質なものとし、設計図書に関する資料を整理・保管し、完成時に納品するものとする。なお、監督職員の請求があった場合は速やかに提示するものとする。

特仕1-2-3-2 掘削工

掘削工とは、切取部の土・軟岩・硬岩等の掘削積込作業をいう。なお、「土及び岩の分類表」の名称C欄毎の数量及び次の区分の数量は設計図書によるものとする。

- (1) 流用土………自工区で流用する建設発生土をいう。
 なお、流用土のうち、一時的に仮の場所へ運搬するものを仮置土という。
- (2) 発生土………自工区で流用できない建設発生土で、他工区へ搬出するもの、残土受け入れ地へ処分するものをいう。

特仕1-2-3-3 盛土工

1. 盛土

盛土とは、流用土・採取土・購入土・発生土を利用して、敷均し・締固めする作業をいい、それぞれの定義は下記のとおりとする。

- (1) 流用土………自工区で生じた掘削土・作業土工残土をいう。
 - ① 利用土………自工区で生じた掘削土のうち、自工区で直接利用するものをいう。

・共仕改訂により
条項修正

- ② 仮置土………流用土のうち、一時的に仮の場所へ運搬されたものをいい、仮置きされた場所から積み込み・運搬する作業も含むものをいう。
- (2) 発生土………他工区で発生し、自工区へ搬入されるものをいう。
- (3) 採取土………他の場所から掘削・運搬するもの及び他工区で仮置きされたもの積み込み・運搬する作業を含むものをいう。
- (4) 購入土………「特仕」1-2-3-1一般事項によるものとし、現場までの運搬費等を含んだ価格で購入したものをいう。

2. 施工

盛土工の施工については、次の各号の規定による。

- (1) 受注者は、施工中の盛土表面については、3%以上10%以下の横断勾配を得るよう施工しなければならない。
- なお、施工を中止する場合及び降雨が予想される場合には、表面を平滑に転圧仕上げをし、雨水の浸透が少なくなるよう施工するものとする。
- (2) 受注者は、盛土工で流用土・発生土・採取土及び購入土等が重複する工事にあつては、それぞれの出来形等を**確認**するものとする。
- (3) 受注者は、盛土作業においては、木根・腐食物等の取除き及びこね返しを受けた部分の取り除き処理を行わなければならない。
- (4) 受注者は、盛土に使用できない不良土は、**設計図書**に関して監督職員と**協議**し処理をしなければならない。
- (5) 受注者は、盛土の締固め管理を密度管理としなければならない。但し、密度管理が不適当な場合には**設計図書**に関して監督職員と**協議**を行い、表2-1の締固め管理を行わなければならない。

表2-1 締固め管理

転圧機種	規 格	一層の仕上がり厚さ (m)	回 数 (回)
ブルドーザ	21 t	0.3	4以上
〃	15 t	0.3	5以上
振動ローラ	2.5 t～2.8 t	0.3	5以上
タンパ	60kg～100kg	0.2	3以上

注) 一層の仕上がり厚さは、目標値とする。

3. 軟弱地盤の盛土工

受注者は、軟弱地盤の盛土工の施工にあたり、次の各項目等の沈下量確認方法について**施工計画書**に記載しなければならない。

- (1) 運搬車両による**確認**
- (2) 土取場における跡坪測量による**確認**
- (3) 沈下板等による**確認**
- (4) その他必要な記録

4. 仮置

受注者は、掘削 (切土)・盛土の工程等の都合又は他工事との工程等の調整により、仮置が必要となる場合には、その処理方法等について、**設計図書**に関して監督職員と**協議**するものとする。

5. 異常時の処置

受注者は、「共仕」1-2-3-3盛土工第8項または第16項において緊急を要する場合は、応急措置を施すと同時に監督職員へ**連絡**しなければならない。

- ② 仮置土………流用土のうち、一時的に仮の場所へ運搬されたものをいい、仮置きされた場所から積み込み・運搬する作業も含むものをいう。
- (2) 発生土………他工区で発生し、自工区へ搬入されるものをいう。
- (3) 採取土………他の場所から掘削・運搬するもの及び他工区で仮置きされたもの積み込み・運搬する作業を含むものをいう。
- (4) 購入土………「特仕」1-2-3-1一般事項によるものとし、現場までの運搬費等を含んだ価格で購入したものをいう。

2. 施工

盛土工の施工については、次の各号の規定による。

- (1) 受注者は、施工中の盛土表面については、3%以上10%以下の横断勾配を得るよう施工しなければならない。
- なお、施工を中止する場合及び降雨が予想される場合には、表面を平滑に転圧仕上げをし、雨水の浸透が少なくなるよう施工するものとする。
- (2) 受注者は、盛土工で流用土・発生土・採取土及び購入土等が重複する工事にあつては、それぞれの出来形等を**確認**するものとする。
- (3) 受注者は、盛土作業においては、木根・腐食物等の取除き及びこね返しを受けた部分の取り除き処理を行わなければならない。
- (4) 受注者は、盛土に使用できない不良土は、**設計図書**に関して監督職員と**協議**し処理をしなければならない。
- (5) 受注者は、盛土の締固め管理を密度管理としなければならない。但し、密度管理が不適当な場合には**設計図書**に関して監督職員と**協議**を行い、表2-1の締固め管理を行わなければならない。

表2-1 締固め管理

転圧機種	規 格	一層の仕上がり厚さ (m)	回 数 (回)
ブルドーザ	21 t	0.3	4以上
〃	15 t	0.3	5以上
振動ローラ	2.5 t～2.8 t	0.3	5以上
タンパ	60kg～100kg	0.2	3以上

注) 一層の仕上がり厚さは、目標値とする。

3. 軟弱地盤の盛土工

受注者は、軟弱地盤の盛土工の施工にあたり、次の各項目等の沈下量確認方法について**施工計画書**に記載しなければならない。

- (1) 運搬車両による**確認**
- (2) 土取場における跡坪測量による**確認**
- (3) 沈下板等による**確認**
- (4) その他必要な記録

4. 仮置

受注者は、掘削 (切土)・盛土の工程等の都合又は他工事との工程等の調整により、仮置が必要となる場合には、その処理方法等について、**設計図書**に関して監督職員と**協議**するものとする。

5. 異常時の処置

受注者は、「共仕」1-2-3-3盛土工第8項または第16項において緊急を要する場合は、応急措置を施すと同時に監督職員へ**連絡**しなければならない。

特仕1-2-3-7 残土処理工

残土処理工には、残土処理受入地での運搬、整形作業もしくは、処分費を含み、掘削工で生じた残土受入地へ搬出する発生土を含むものとする。

特仕1-2-3-8 建設発生土受入地

受注者は、建設発生土処理量について建設発生土受入地ごとに区分し、「数量算出要領」に基づき検測するものとする。なお、**設計図書**に明示されていない建設発生土受入地の処分費は、**設計図書**に関して監督職員に**協議**するものとする。

特仕1-2-3-9 盛土の品質管理

受注者は、盛土施工をする場合の締固め品質管理においては「TS・GNSSを用いた盛土の締固め管理要領」により実施してもよい。

特仕1-2-3-10 河川土工の出来形管理

受注者は、河川土工（掘削工、盛土工）において、トータルステーションによる出来形管理技術の使用原則化を適用する工事については、「TSを用いた出来形管理要領」により実施しなければならない。

なお、切土法面の法肩部のラウンディング箇所等、本要領による出来形管理の実施が困難な箇所では、現行の巻尺・レベル等によるものとする。

特仕1-2-3-7 残土処理工

残土処理工には、残土処理受入地での運搬、整形作業もしくは、処分費を含み、掘削工で生じた残土受入地へ搬出する発生土を含むものとする。

特仕1-2-3-8 建設発生土受入地

受注者は、建設発生土処理量について建設発生土受入地ごとに区分し、「数量算出要領」に基づき検測するものとする。なお、**設計図書**に明示されていない建設発生土受入地の処分費は、**設計図書**に関して監督職員に**協議**するものとする。

特仕1-2-3-9 盛土の品質管理

受注者は、盛土施工をする場合の締固め品質管理においては「TS・GNSSを用いた盛土の締固め管理要領」により実施してもよい。

特仕1-2-3-10 河川土工の出来形管理

受注者は、河川土工（掘削工、盛土工）において、トータルステーションによる出来形管理技術の使用原則化を適用する工事については、「TSを用いた出来形管理要領」により実施しなければならない。

なお、切土法面の法肩部のラウンディング箇所等、本要領による出来形管理の実施が困難な箇所では、現行の巻尺・レベル等によるものとする。

第4節 道路土工**特仕1-2-4-1 一般事項****1. 岩塊・玉石**

「共仕」1-2-3-1一般事項第2項の表1-2-1「土及び岩の分類表」の名称C欄の岩塊・玉石は表2-2のとおり細分類する。

2. 購入土

購入土については、**設計図書**による。

3. 不良土の処理

受注者は路床部分に不良土（設計CBRが3未満又はコーン指数4以下）がある場合には、不良土の厚さ・巾・連続性等の資料をもとに、**設計図書**に関して監督職員と**協議**するものとする。

4. 伐開除根

受注者は、伐開除根に係る処理費用について**設計図書**に明示されていない場合には、**設計図書**に関して監督職員に**協議**するものとする。

5. 沈下影響の処理

受注者は、路床内に入る物で盛土の沈下に影響を及ぼすものは、その処理方法について、**設計図書**に関して監督職員と**協議**するものとする。

6. 現道との取付勾配

受注者は、盛土及び切土の作業で、現道の交通を通しながら施工する場合には、現道との取付勾配は8%以下としなければならない。

7. 異常時の処理

受注者は、「共仕」1-2-4-1一般事項第6項または第20項において緊急を要する場合は応急措置を施すとともに監督職員へ**連絡**しなければならない。

8. 土及び岩の分類

受注者は、**設計図書**に示された現地の土及び岩の分類の境界を確かめられた時点で、監督職員の**確認**を受けなければならない。なお、**確認**のための資料を整備および保管し、完成時に**納品**するものとする。なお、施工途中において監督職員または検査職員から要求があった場合は速やかに**提示**しなければならない。

第4節 道路土工**特仕1-2-4-1 一般事項****1. 岩塊・玉石**

「共仕」1-2-3-1一般事項第2項の表1-2-1「土及び岩の分類表」の名称C欄の岩塊・玉石は表2-2のとおり細分類する。

2. 購入土

購入土については、**設計図書**による。

3. 不良土の処理

受注者は路床部分に不良土（設計CBRが3未満又はコーン指数4以下）がある場合には、不良土の厚さ・巾・連続性等の資料をもとに、**設計図書**に関して監督職員と**協議**するものとする。

4. 伐開除根

受注者は、伐開除根に係る処理費用について**設計図書**に明示されていない場合には、**設計図書**に関して監督職員に**協議**するものとする。

5. 沈下影響の処理

受注者は、路床内に入る物で盛土の沈下に影響を及ぼすものは、その処理方法について、**設計図書**に関して監督職員と**協議**するものとする。

6. 現道との取付勾配

受注者は、盛土及び切土の作業で、現道の交通を通しながら施工する場合には、現道との取付勾配は8%以下としなければならない。

7. 異常時の処理

受注者は、「共仕」1-2-4-1一般事項第6項または第20項において緊急を要する場合は応急措置を施すとともに監督職員へ**連絡**しなければならない。

8. 土及び岩の分類

受注者は、**設計図書**に示された現地の土及び岩の分類の境界を確かめられた時点で、監督職員の**確認**を受けなければならない。なお、**確認**のための資料を整備および保管し、完成時に**納品**するものとする。なお、施工途中において監督職員または検査職員から要求があった場合は速やかに**提示**しなければならない。

表2-2 土及び岩の分類(岩塊・玉石)の細分類表

名 称			説 明	
A	B	C		
岩 又 は 石	石 塊 玉 石	岩 塊 玉 石	玉石混り土	玉石が多量に混入したものと及び岩塊・破碎された岩・ごろごろした河床を含み、掘削しにくくバケット等に空隙ができ易いものをいう。
			玉石混り 固結土	土砂・玉石混り土等で、固結の程度が強いものをいい、切土及び掘削に際し21tブルドーザに装着したリッパで切崩し可能なものをいう。
			転石混り土	土の内に0.5m ³ /個以上の転石が混在するもので、転石量が5～50%あるものをいい以下のように分類する。
				I
II	転石量20～35%程度有するものをいう。			
	III	転石量35～50%程度有するものをいう。		

特仕1-2-4-2 掘削工

1. 掘削工

掘削工とは、切取部の土・軟岩・硬岩等の掘削・積込み作業をいう。なお、「土及び岩の分類表」の名称C欄毎の数量及び次の区分の数量は**設計図書**によるものとする。

- (1) 仮置土………自工区で流用する建設発生土のうち、一時的に仮置きする必要のあるものをいい、運搬作業を含むものをいう。
- (2) 発生土………自工区で流用できない建設発生土で、他工区へ搬出するものをいう。
- (3) 流用土………自工区で流用する建設発生土であり、運搬作業を含むものをいう。

2. 緊急を要する場合

受注者は「共仕」1-2-4-2掘削工第1項または第3項において緊急を要する場合は、応急措置を施すとともに監督職員へ**連絡**しなければならない。

特仕1-2-4-3 路体盛土工

1. 盛土

盛土とは、流用土・採取土・購入土・発生土を利用して、敷均し・締固めする作業をいい、それぞれの定義は下記のとおりとする。

- (1) 流用土………自工区で生じた掘削土・作業土工残土をいう。
 - ① 利用土………自工区で生じた掘削土のうち、自工区で直接利用するものをいう。
 - ② 仮置土………流用土のうち、一時的に仮の場所へ運搬されたものをいい、仮置きされた場所から積み込み・運搬する作業も含むものをいう。
- (2) 発生土………他工区で発生し、自工区へ搬入されるものをいう。
- (3) 採取土………他の場所から掘削・運搬するものと及び他工区で仮置きされたもの積み込み・運搬する作業を含むものをいう。
- (4) 購入土………「特仕」1-2-3-1一般事項第1項により、現場までの運搬費等を含んだ価格で購入した土砂をいう。

2. 既設車道に併設して歩道を設ける場合

受注者は、既設車道に併設して歩道を設ける場合には、**設計図書**で示す場合を除き、歩道盛土を路体盛土と同程度に締固めなければならない。

表2-2 土及び岩の分類(岩塊・玉石)の細分類表

名 称			説 明	
A	B	C		
岩 又 は 石	石 塊 玉 石	岩 塊 玉 石	玉石混り土	玉石が多量に混入したものと及び岩塊・破碎された岩・ごろごろした河床を含み、掘削しにくくバケット等に空隙ができ易いものをいう。
			玉石混り 固結土	土砂・玉石混り土等で、固結の程度が強いものをいい、切土及び掘削に際し21tブルドーザに装着したリッパで切崩し可能なものをいう。
			転石混り土	土の内に0.5m ³ /個以上の転石が混在するもので、転石量が5～50%あるものをいい以下のように分類する。
				I
II	転石量20～35%程度有するものをいう。			
	III	転石量35～50%程度有するものをいう。		

特仕1-2-4-2 掘削工

1. 掘削工

掘削工とは、切取部の土・軟岩・硬岩等の掘削・積込み作業をいう。なお、「土及び岩の分類表」の名称C欄毎の数量及び次の区分の数量は**設計図書**によるものとする。

- (1) 仮置土………自工区で流用する建設発生土のうち、一時的に仮置きする必要のあるものをいい、運搬作業を含むものをいう。
- (2) 発生土………自工区で流用できない建設発生土で、他工区へ搬出するものをいう。
- (3) 流用土………自工区で流用する建設発生土であり、運搬作業を含むものをいう。

2. 緊急を要する場合

受注者は「共仕」1-2-4-2掘削工第1項または第3項において緊急を要する場合は、応急措置を施すとともに監督職員へ**連絡**しなければならない。

特仕1-2-4-3 路体盛土工

1. 盛土

盛土とは、流用土・採取土・購入土・発生土を利用して、敷均し・締固めする作業をいい、それぞれの定義は下記のとおりとする。

- (1) 流用土………自工区で生じた掘削土・作業土工残土をいう。
 - ① 利用土………自工区で生じた掘削土のうち、自工区で直接利用するものをいう。
 - ② 仮置土………流用土のうち、一時的に仮の場所へ運搬されたものをいい、仮置きされた場所から積み込み・運搬する作業も含むものをいう。
- (2) 発生土………他工区で発生し、自工区へ搬入されるものをいう。
- (3) 採取土………他の場所から掘削・運搬するものと及び他工区で仮置きされたもの積み込み・運搬する作業を含むものをいう。
- (4) 購入土………「特仕」1-2-3-1一般事項第1項により、現場までの運搬費等を含んだ価格で購入した土砂をいう。

2. 既設車道に併設して歩道を設ける場合

受注者は、既設車道に併設して歩道を設ける場合には、**設計図書**で示す場合を除き、歩道盛土を路体盛土と同程度に締固めなければならない。

3. 異常時の処置

受注者は、「共仕」1-2-4-3路体盛土工第11項において緊急を要する場合は、応急措置を施すとともに監督職員へ**連絡**しなければならない。

特仕1-2-4-4 路床盛土工

1. 盛土

盛土とは、「特仕」1-2-4-3路体盛土工の定義による。

2. 歩道・路肩部分等の締固め

受注者は、歩道・路肩部分等の締固めについては、「特仕」1-2-4-3路体盛土工第2項により施工しなければならない。

3. 異常時の処置

受注者は、「共仕」1-2-4-4路床盛土工第9項において緊急を要する場合は、応急措置を施すとともに監督職員へ**連絡**しなければならない。

特仕1-2-4-6 残土処理工

作業残土処理工については、残土受入地までの運搬及び敷均し、または処分費を含むものとする。

特仕1-2-4-7 建設発生土受入地

受注者は、建設発生土受入地については、「特仕」1-2-3-8建設発生土受入地の規定により施工しなければならない。

特仕1-2-4-8 盛土の品質管理

受注者は、盛土施工をする場合の締固め品質管理においては「TS・GNS Sを用いた盛土の締固め管理要領」により実施してもよい。

特仕1-2-4-9 道路土工の出来形管理

受注者は、道路土工（掘削工、路体盛土、路床盛土）において、トータルステーションによる出来形管理技術の使用原則化を適用する工事については、「TSを用いた出来形管理要領」により実施しなければならない。

なお、切土法面の法肩部のラウンディング箇所等、本要領による出来形管理の実施が困難な箇所では、現行の巻尺・レベル等によるものとする。

第3章 無筋・鉄筋コンクリート

第3節 レディーミクストコンクリート

特仕1-3-3-1 一般事項

1. 一般事項

一般土木工事に使用するコンクリートは、「共仕」1-3-3-1レディーミクストコンクリートによる。

2. 品質確保の調査

コンクリート構造物の品質確保の調査は、以下の規定による。

1) テストハンマーによる強度推定調査

- (1) 受注者は、高さが5m以上の鉄筋コンクリート擁壁、内空断面積が25㎡以上の鉄筋コンクリートカルバート類、橋梁上（床版・地覆・高欄を含む）・下部工、トンネル及び高さが

3. 異常時の処置

受注者は、「共仕」1-2-4-3路体盛土工第11項において緊急を要する場合は、応急措置を施すとともに監督職員へ**連絡**しなければならない。

特仕1-2-4-4 路床盛土工

1. 盛土

盛土とは、「特仕」1-2-4-3路体盛土工の定義による。

2. 歩道・路肩部分等の締固め

受注者は、歩道・路肩部分等の締固めについては、「特仕」1-2-4-3路体盛土工第2項により施工しなければならない。

3. 異常時の処置

受注者は、「共仕」1-2-4-4路床盛土工第9項において緊急を要する場合は、応急措置を施すとともに監督職員へ**連絡**しなければならない。

特仕1-2-4-6 残土処理工

作業残土処理工については、残土受入地までの運搬及び敷均し、または処分費を含むものとする。

特仕1-2-4-7 建設発生土受入地

受注者は、建設発生土受入地については、「特仕」1-2-3-8建設発生土受入地の規定により施工しなければならない。

特仕1-2-4-8 盛土の品質管理

受注者は、盛土施工をする場合の締固め品質管理においては「TS・GNS Sを用いた盛土の締固め管理要領」により実施してもよい。

特仕1-2-4-9 道路土工の出来形管理

受注者は、道路土工（掘削工、路体盛土、路床盛土）において、トータルステーションによる出来形管理技術の使用原則化を適用する工事については、「TSを用いた出来形管理要領」により実施しなければならない。

なお、切土法面の法肩部のラウンディング箇所等、本要領による出来形管理の実施が困難な箇所では、現行の巻尺・レベル等によるものとする。

第3章 無筋・鉄筋コンクリート

第3節 レディーミクストコンクリート

特仕1-3-3-1 一般事項

1. 一般事項

一般土木工事に使用するコンクリートは、「共仕」1-3-3-1レディーミクストコンクリートによる。

2. 品質確保の調査

コンクリート構造物の品質確保の調査は、以下の規定による。

1) テストハンマーによる強度推定調査

- (1) 受注者は、高さが5m以上の鉄筋コンクリート擁壁、内空断面積が25㎡以上の鉄筋コンクリートカルバート類、橋梁上（床版・地覆・高欄を含む）・下部工、トンネル及び高さが

3m以上の堰・水門・樋門の施工完了時にテストハンマーによる強度推定調査を実施しなければならない。ただし、いずれの工種についても、プレキャスト製品およびプレストレストコンクリートは測定の対象としない。

(2) テストハンマーによる強度推定調査は、鉄筋コンクリート擁壁及びカルバート類、トンネルについては目地間で行う。ただし、100mを超えるトンネルでは、100mを超えた箇以降は30m程度に1箇所で行う。その他の構造物については、強度が同じブロックを1構造物の単位とする。

(3) 各単位につき3ヶ所の調査を実施しなければならない。

(4) 受注者は、調査の結果、平均値が設計基準強度を下回った場合と、1回の試験結果が設計基準強度の85%以下となった場合は、その箇所の周辺において再調査を5ヶ所実施しなければならない。なお、再調査を実施する場合は監督職員が**立会確認**する。

(5) 測定方法については、「硬化コンクリートのテストハンマー強度の試験方法 (JSCE-G504)」により実施するものとし、水平方向に打撃する事を原則とする。ただし、構造物の形状等の制約から水平方向への打撃が困難な場合は、(JSCE-G504) の解説に示された方法で、傾斜角度に応じた補正値を求めるものとする。

(6) 受注者は、テストハンマーによる強度推定調査を実施した結果を完成時に**納品**するものとする。なお、施工途中において監督職員または検査職員から請求があった場合は、速やかに**提示**しなければならない。

(7) テストハンマーによる強度推定調査は、材齢28日～91日の間に試験を行うことを原則とするが、工期等により、基準期間内に調査を行えない場合は、以下の方法に従い、再調査の必要性等を判断するものとする。

- ・ 材齢10日で試験を行う場合は、推定強度を1.55倍して評価する。
- ・ 材齢20日で試験を行う場合は、推定強度を1.12倍して評価する。
- ・ 材齢10日～28日までの間で、上に明示していない場合は、前後の補正値を比例配分して得られる補正値を用いて評価する。
- ・ 材齢10日以前の試験は、適切な評価が困難なことから、実施しない。
- ・ 材齢92日以降の試験では、材齢28日～91日の間に試験を行う場合と同様推定強度の補正は行わない。

2) 圧縮強度試験による**確認**

(1) 受注者は、テストハンマーによる強度推定調査の再調査の平均強度が所定の強度が得られない場合、もしくは1ヶ所の強度が設計基準強度の85%を下回った場合は、監督職員と**協議**するものとする。なお、その結果監督職員が必要と認めた場合、原位置のコアを採取し、圧縮強度試験を実施しなければならない。

(2) 受注者は、コアを採取する場合は採取位置、供試体の抜き取り寸法等について**設計図書**に関して監督職員と**協議**するものとする。

(3) 受注者は、コアの抜き取り及び圧縮強度試験については「コンクリートからのコア及びはりの切取り方法並びに強度試験法 (JIS A 1107)」により実施しなければならない。

(4) テストハンマーによる強度推定調査は、気乾状態の箇所で測定することを原則とするが、やむを得ず表面が濡れた箇所や湿っている箇所で測定する場合には、測定装置のマニュアルに従って補正する。不明な場合は、以下の値を用いても良いものとする。

- ・ 測定位置が湿っており打撃の跡が黒点になる場合→反発度の補正値 +3
- ・ 測定位置が濡れている場合→反発度の補正値 +5

(5) 強度推定は以下の式 (材料学会式) による。

$$F (N/mm^2) = 0.098 \times (-184 + 13.0 \times R)$$

ここで、 F : 推定強度
R : 打撃方向と乾燥状態に応じた補正を行った反発度

(6) 受注者は、圧縮強度試験を実施する場合は事前に**段階確認**に係わる**確認・立会願**により監督職員に**提出**するものとする。

また、監督職員から**段階確認**の実施について**通知**があった場合には、受注者は、**段階確**

3m以上の堰・水門・樋門の施工完了時にテストハンマーによる強度推定調査を実施しなければならない。ただし、いずれの工種についても、プレキャスト製品およびプレストレストコンクリートは測定の対象としない。

(2) テストハンマーによる強度推定調査は、鉄筋コンクリート擁壁及びカルバート類、トンネルについては目地間で行う。ただし、100mを超えるトンネルでは、100mを超えた箇以降は30m程度に1箇所で行う。その他の構造物については、強度が同じブロックを1構造物の単位とする。

(3) 各単位につき3ヶ所の調査を実施しなければならない。

(4) 受注者は、調査の結果、平均値が設計基準強度を下回った場合と、1回の試験結果が設計基準強度の85%以下となった場合は、その箇所の周辺において再調査を5ヶ所実施しなければならない。なお、再調査を実施する場合は監督職員が**立会確認**する。

(5) 測定方法については、「硬化コンクリートのテストハンマー強度の試験方法 (JSCE-G504)」により実施するものとし、水平方向に打撃する事を原則とする。ただし、構造物の形状等の制約から水平方向への打撃が困難な場合は、(JSCE-G504) の解説に示された方法で、傾斜角度に応じた補正値を求めるものとする。

(6) 受注者は、テストハンマーによる強度推定調査を実施した結果を完成時に**納品**するものとする。なお、施工途中において監督職員または検査職員から請求があった場合は、速やかに**提示**しなければならない。

(7) テストハンマーによる強度推定調査は、材齢28日～91日の間に試験を行うことを原則とするが、工期等により、基準期間内に調査を行えない場合は、以下の方法に従い、再調査の必要性等を判断するものとする。

- ・ 材齢10日で試験を行う場合は、推定強度を1.55倍して評価する。
- ・ 材齢20日で試験を行う場合は、推定強度を1.12倍して評価する。
- ・ 材齢10日～28日までの間で、上に明示していない場合は、前後の補正値を比例配分して得られる補正値を用いて評価する。
- ・ 材齢10日以前の試験は、適切な評価が困難なことから、実施しない。
- ・ 材齢92日以降の試験では、材齢28日～91日の間に試験を行う場合と同様推定強度の補正は行わない。

2) 圧縮強度試験による**確認**

(1) 受注者は、テストハンマーによる強度推定調査の再調査の平均強度が所定の強度が得られない場合、もしくは1ヶ所の強度が設計基準強度の85%を下回った場合は、監督職員と**協議**するものとする。なお、その結果監督職員が必要と認めた場合、原位置のコアを採取し、圧縮強度試験を実施しなければならない。

(2) 受注者は、コアを採取する場合は採取位置、供試体の抜き取り寸法等について**設計図書**に関して監督職員と**協議**するものとする。

(3) 受注者は、コアの抜き取り及び圧縮強度試験については「コンクリートからのコア及びはりの切取り方法並びに強度試験法 (JIS A 1107)」により実施しなければならない。

(4) テストハンマーによる強度推定調査は、気乾状態の箇所で測定することを原則とするが、やむを得ず表面が濡れた箇所や湿っている箇所で測定する場合には、測定装置のマニュアルに従って補正する。不明な場合は、以下の値を用いても良いものとする。

- ・ 測定位置が湿っており打撃の跡が黒点になる場合→反発度の補正値 +3
- ・ 測定位置が濡れている場合→反発度の補正値 +5

(5) 強度推定は以下の式 (材料学会式) による。

$$F (N/mm^2) = 0.098 \times (-184 + 13.0 \times R)$$

ここで、 F : 推定強度
R : 打撃方向と乾燥状態に応じた補正を行った反発度

(6) 受注者は、圧縮強度試験を実施する場合は事前に**段階確認**に係わる**確認・立会願**により監督職員に**提出**するものとする。

また、監督職員から**段階確認**の実施について**通知**があった場合には、受注者は、**段階確**

認を受けなければならない。

(7) 受注者は、圧縮強度試験を実施した結果を書面により監督職員に提出するものとする。

3) ひび割れ発生状況の調査

(1) 受注者は、高さが5m以上の鉄筋コンクリート擁壁、内空断面積が25㎡以上の鉄筋コンクリートカルバート類、橋梁上・下部工及び高さが3m以上の堰・水門・樋門の施工完了時にひび割れ発生状況の調査を実施しなければならない。

ただし、いずれの工種についても、プレキャスト製品およびプレストレストコンクリートは測定の対象としない。

(2) 調査方法は、0.2mm以上のひび割れ幅について、展開図を作成するものとし、展開図に対応する写真を添付するものとする。

また、ひび割れ等変状の認められた部分をマーキングしなければならない。

(3) 受注者は、ひび割れ発生状況の調査を実施した結果を書面により監督職員に提出するものとする。

(4) ひび割れ調査は、構造物躯体の地盤や他の構造物との接触面を除く全表面とし、フーチング・底版等で完成時に地中、水中にある部位については、完成前に調査する。なお、ひび割れ調査の面積計上については、施工管理基準等の参考資料「テストハンマーによる強度推定調査について」を参考とすること。ただし、橋梁上部工は地覆・壁高欄も含むものとする。

4) 微破壊・非破壊試験によるコンクリートの強度測定

(1) 受注者は、新設のコンクリート構造物のうち、橋長30m以上の橋梁の、橋梁上部工事及び下部工事等を対象として実施するものとする。ただし、工場製作のプレキャスト製品は対象外とする。

なお微破壊・非破壊試験により、コンクリート構造物の強度を測定する場合は「土木コンクリート構造物の品質確保について」(国官技第61号 平成13年3月29日)に基づいて行うテストハンマーによる強度測定調査を省略することができる。

(2) 測定は、別途「微破壊・非破壊試験によるコンクリート構造物の強度測定要領」(平成30年10月24日付け国官技第44号)に従い行うものとする。

(3) 受注者は要領に基づき日常の施工管理を実施する。また、測定方法や測定箇所等については、施工計画書に記載するとともに、測定結果については、測定結果報告書(「要領」3.4測定に関する資料の提出等)参照)を作成し、完成(中間技術)検査までに監督職員に提出するものとする。

(4) これらに定められていない場合は、監督職員と協議するものとする。

3. 銘板

銘板を作成・設置する場合の材質、寸法、記載事項及び設置位置等は、以下の規定による。

(1) 表示対象施設は、重要コンクリート構造物のうち、次のコンクリート構造物(場所打ち)とする。

- ① 鉄筋コンクリート擁壁 (H=5m以上)
- ② ボックスカルバート (内空断面積 A=25㎡以上)
- ③ 橋梁(上・下部)、鋼橋の床版含む
- ④ トンネル
- ⑤ 砂防堰堤
- ⑥ 樋門・樋管・水門
- ⑦ 洞門
- ⑧ ダム及び堰
- ⑨ 杭基礎(躯体がある場合は併せて表示する)

(2) 工事関係者の働きがいの高揚並びにコンクリートの耐久性向上の観点から、銘板に表示する項目及び内容は、以下のとおりとする。なお、詳細については設計図書に関して事前に監督職員と協議するものとする。

- ① 構造物名称、工事名
- ② 完成年(西暦)・月
- ③ 発注機関名
- ④ 設計会社(コンサルタント等)名

認を受けなければならない。

(7) 受注者は、圧縮強度試験を実施した結果を書面により監督職員に提出するものとする。

3) ひび割れ発生状況の調査

(1) 受注者は、高さが5m以上の鉄筋コンクリート擁壁、内空断面積が25㎡以上の鉄筋コンクリートカルバート類、橋梁上・下部工及び高さが3m以上の堰・水門・樋門の施工完了時にひび割れ発生状況の調査を実施しなければならない。

ただし、いずれの工種についても、プレキャスト製品およびプレストレストコンクリートは測定の対象としない。

(2) 調査方法は、0.2mm以上のひび割れ幅について、展開図を作成するものとし、展開図に対応する写真を添付するものとする。

また、ひび割れ等変状の認められた部分をマーキングしなければならない。

(3) 受注者は、ひび割れ発生状況の調査を実施した結果を書面により監督職員に提出するものとする。

(4) ひび割れ調査は、構造物躯体の地盤や他の構造物との接触面を除く全表面とし、フーチング・底版等で完成時に地中、水中にある部位については、完成前に調査する。なお、ひび割れ調査の面積計上については、施工管理基準等の参考資料「テストハンマーによる強度推定調査について」を参考とすること。ただし、橋梁上部工は地覆・壁高欄も含むものとする。

4) 微破壊・非破壊試験によるコンクリートの強度測定

(1) 受注者は、新設のコンクリート構造物のうち、橋長30m以上の橋梁の、橋梁上部工事及び下部工事等を対象として実施するものとする。ただし、工場製作のプレキャスト製品は対象外とする。

なお微破壊・非破壊試験により、コンクリート構造物の強度を測定する場合は「土木コンクリート構造物の品質確保について」(国官技第61号 平成13年3月29日)に基づいて行うテストハンマーによる強度測定調査を省略することができる。

(2) 測定は、別途「微破壊・非破壊試験によるコンクリート構造物の強度測定要領」(平成30年10月24日付け国官技第44号)に従い行うものとする。

(3) 受注者は要領に基づき日常の施工管理を実施する。また、測定方法や測定箇所等については、施工計画書に記載するとともに、測定結果については、測定結果報告書(「要領」3.4測定に関する資料の提出等)参照)を作成し、完成(中間技術)検査までに監督職員に提出するものとする。

(4) これらに定められていない場合は、監督職員と協議するものとする。

3. 銘板

銘板を作成・設置する場合の材質、寸法、記載事項及び設置位置等は、以下の規定による。

(1) 表示対象施設は、重要コンクリート構造物のうち、次のコンクリート構造物(場所打ち)とする。

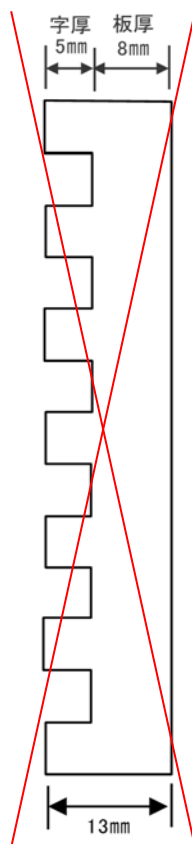
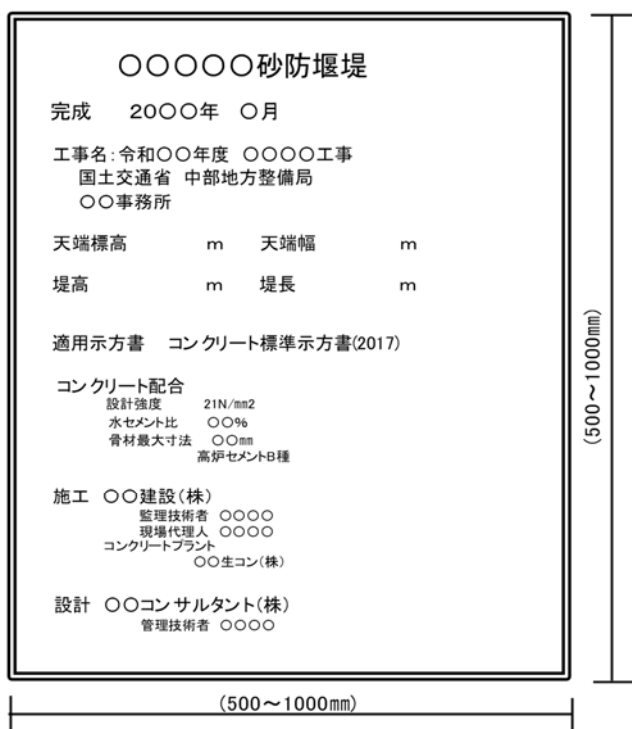
- ① 鉄筋コンクリート擁壁 (H=5m以上)
- ② ボックスカルバート (内空断面積 A=25㎡以上)
- ③ 橋梁(上・下部)、鋼橋の床版含む
- ④ トンネル
- ⑤ 砂防堰堤
- ⑥ 樋門・樋管・水門
- ⑦ 洞門
- ⑧ ダム及び堰
- ⑨ 杭基礎(躯体がある場合は併せて表示する)

(2) 工事関係者の働きがいの高揚並びにコンクリートの耐久性向上の観点から、銘板に表示する項目及び内容は、以下のとおりとする。なお、詳細については設計図書に関して事前に監督職員と協議するものとする。

- ① 構造物名称、工事名
- ② 完成年(西暦)・月
- ③ 発注機関名
- ④ 設計会社(コンサルタント等)名

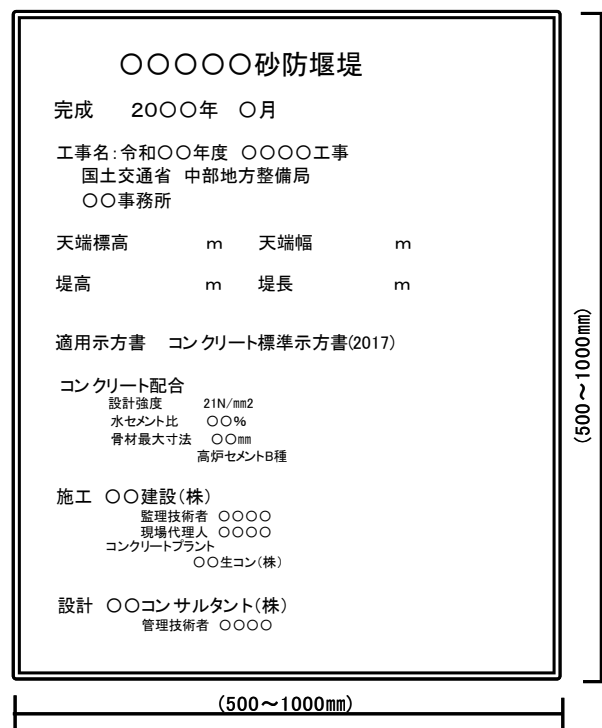
- ⑤ 施工会社(元請・下請)名
 - ⑥ 延長・幅・高さ・内空断面等の構造物形状・規模に関する事項
 - ⑦ 適用基準・基準類の名称と制定年月
 - ⑧ 主たるコンクリートの配合に関する事項(設計強度、現場配合時の水セメント比、セメントの種類、最大骨材粒径など)
 - ⑨ 生コン製造プラント名
- (3) 銘板の材質・寸法は以下のとおりとする。
 材質: **JIS-H-2202(鋳物用黄銅合金地金)**
 寸法: 縦500~1000mm、横500~1000mm、板厚**8mm**、**字厚5mmの計13mm**とする。
 なお、詳細については**設計図書**に関して監督職員と**協議**するものとする。
- (4) 設置枚数は、原則1現場1箇所とするが、構造物によってコンクリート配合が異なる等により、構造物毎に設置することが望ましい場合は複数設置する。
 設置場所は、「大衆が容易に見られ、かつ盗難の心配が少ない場所」を標準とする。
 なお、詳細については**設計図書**に関して事前に監督職員の**協議**するものとする。
- (5) 「共仕」3-2-3-25銘板工の橋歴板を除く「共仕」で義務付けているコンクリート構造物についての銘板工(樋門、砂防堰堤、橋梁、トンネル等)は記載内容を本規定により実施するものとする。

<参考> 銘板記入例 (砂防工)



- ⑤ 施工会社(元請・下請)名
 - ⑥ 延長・幅・高さ・内空断面等の構造物形状・規模に関する事項
 - ⑦ 適用基準・基準類の名称と制定年月
 - ⑧ 主たるコンクリートの配合に関する事項(設計強度、現場配合時の水セメント比、セメントの種類、最大骨材粒径など)
 - ⑨ 生コン製造プラント名
- (3) 銘板の材質・寸法は以下のとおりとする。
 材質: **表面に透明の高耐候性フィルムにより被覆したアルミニウム板(JIS H 4000 A 5052 P)**
 寸法: 縦500~1000mm、横500~1000mm、板厚**3mm**、**黒地に金色文字、縁も金色**。
 なお、詳細については**設計図書**に関して監督職員と**協議**するものとする。
- (4) 設置枚数は、原則1現場1箇所とするが、構造物によってコンクリート配合が異なる等により、構造物毎に設置することが望ましい場合は複数設置する。
 設置場所は、「大衆が容易に見られ、かつ盗難**や第三者被害**の心配が少ない場所」を標準とする。
 なお、詳細については**設計図書**に関して事前に監督職員の**協議**するものとする。
- (5) 「共仕」3-2-3-25銘板工の橋歴板を除く「共仕」で義務付けているコンクリート構造物についての銘板工(樋門、砂防堰堤、橋梁、トンネル等)は記載内容を本規定により実施するものとする。

<参考> 銘板記入例 (砂防工)



・共仕改訂により
材質修正
・共仕改訂により
文章修正

・共仕改訂により
文章追加

・共仕改訂により
図修正

<参考> 銘板記入例 (樋管工)

〇〇〇〇樋管

完成 20〇〇年 〇月

工事名: 令和〇〇年度 〇〇〇〇工事

国土交通省 中部地方整備局

〇〇事務所

巾 m 高 m

長 m 計画排水量 m³/s

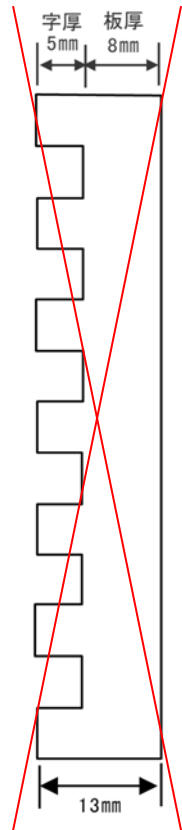
適用示方書 コンクリート標準示方書(2017)

コンクリート配合
設計強度 21N/mm²
水セメント比 〇〇%
骨材最大寸法 〇〇mm
高炉セメントB種

施工 〇〇建設(株)
監理技術者 〇〇〇〇
現場代理人 〇〇〇〇
コンクリートプラント
〇〇生コン(株)

設計 〇〇コンサルタント(株)
管理技術者 〇〇〇〇

(500~1000mm)



<参考> 銘板記入例 (樋管工)

〇〇〇〇樋管

完成 20〇〇年 〇月

工事名: 令和〇〇年度 〇〇〇〇工事

国土交通省 中部地方整備局

〇〇事務所

巾 m 高 m

長 m 計画排水量 m³/s

適用示方書 コンクリート標準示方書(2017)

コンクリート配合
設計強度 21N/mm²
水セメント比 〇〇%
骨材最大寸法 〇〇mm
高炉セメントB種

施工 〇〇建設(株)
監理技術者 〇〇〇〇
現場代理人 〇〇〇〇
コンクリートプラント
〇〇生コン(株)

設計 〇〇コンサルタント(株)
管理技術者 〇〇〇〇

(500~1000mm)



・共仕改訂により
図修正

<参考> 銘板記入例 (橋梁下部工)

〇〇〇〇高架橋

下部工 橋台A1、橋脚 P1、P2

工事名 令和〇〇年度 〇〇〇〇工事

工事発注者 国土交通省 中部地方整備局 〇〇事務所

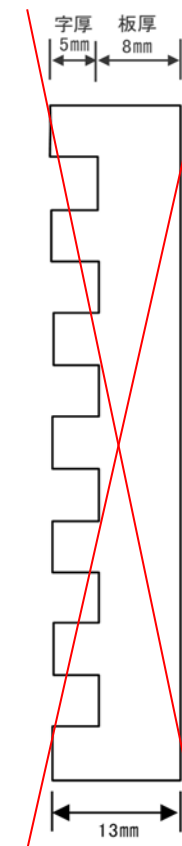
令和 年 月完成

<構造物諸元>
橋長 200m : 幅員 27.5m
構造規格 3種1級、B活荷重
適用示方書 道路橋示方書(H29.11)、コンクリート標準示方書(2017)
コンクリートの配合 設計強度 24N/mm² 水セメント比53%
最大骨材寸法25mm 高炉セメントB種
基礎杭 場所打杭 径1,200mm 6~8本/基
コンクリート設計強度24N/mm² 水セメント比54%
最大骨材寸法25mm 高炉セメントB種

<関係技術者>
調査・設計担当
△△建設コンサルタント(株)
管理技術者 〇〇〇〇

施工担当
△△建設(株) 〇〇〇〇 〇〇〇〇
□□建設(株) 〇〇〇〇 〇〇〇〇
◎◎建設(株) 〇〇〇〇 〇〇〇〇
コンクリートプラント 〇〇生コン(株)

(500~1000mm)



<参考> 銘板記入例 (橋梁下部工)

〇〇〇〇高架橋

下部工 橋台A1、橋脚 P1、P2

工事名 令和〇〇年度 〇〇〇〇工事

工事発注者 国土交通省 中部地方整備局 〇〇事務所

令和 年 月完成

<構造物諸元>
橋長 200m : 幅員 27.5m
構造規格 3種1級、B活荷重
適用示方書 道路橋示方書(H29.11)、コンクリート標準示方書(2017)
コンクリートの配合 設計強度 24N/mm² 水セメント比53%
最大骨材寸法25mm 高炉セメントB種
基礎杭 場所打杭 径1,200mm 6~8本/基
コンクリート設計強度24N/mm² 水セメント比54%
最大骨材寸法25mm 高炉セメントB種

<関係技術者>
調査・設計担当
△△建設コンサルタント(株)
管理技術者 〇〇〇〇

施工担当
△△建設(株) 〇〇〇〇 〇〇〇〇
□□建設(株) 〇〇〇〇 〇〇〇〇
◎◎建設(株) 〇〇〇〇 〇〇〇〇
コンクリートプラント 〇〇生コン(株)

(500~1000mm)



・共仕改訂により
図修正

図3-1 銘板記入例

図3-1 銘板記入例

特仕1-3-3-2 工場の選定

1. 品質確認

レディーミクストコンクリートの品質を確かめるための検査 (JIS A 5308) は、受注者が自らもしくは公的機関又は生コン工業組合等の試験機関で行うものとする。

検査のうち、圧縮強度試験については、現場付近に公的機関等の試験場が無い場合又は公的機関等で試験を行う日が休日となる場合等、やむを得ず生産者等に試験を代行させる場合は、監督職員の承諾を得るものとし、受注者はその試験に臨場しなければならない。

2. 日当り打設量が小規模となる場合の品質管理

製造プラント工場にて生産する日当り打設量が小規模 (配合別50m³/日未満) となるレディーミクストコンクリートを使用する場合の品質管理については、「日当り打設量が小規模となるレディーミクストコンクリートの品質管理基準 (案)」に基づくものとする。

3. 圧縮強度試験

受注者は、レディーミクストコンクリート圧縮強度試験については、材令7日及び材令28日についても行うものとし、材令7日強度から材令28日強度の判定にあたって強度上疑義がある場合には、品質が確認されるまで一時当該レディーミクストコンクリートの使用を中止しなければならない。

4. 強度の判定 (普通ポルトランドセメント)

普通ポルトランドセメント使用の材令7日強度より材令28日強度の判定にあたっては、製造プラント工場の推定式を参考とするものとする。

なお、これにより難しい場合は、次式を参考にするものとする。

$$\sigma_{28} = -0.020 (\sigma_7)^2 + 1.96 \sigma_7 \dots\dots\dots \sigma_7 < 15\text{N/mm}^2$$

$$\sigma_{28} = 0.96 \sigma_7 + 10.4 \dots\dots\dots \sigma_7 \geq 15\text{N/mm}^2$$

5. 強度の判定 (高炉セメント)

高炉セメント使用の材令7日強度より材令28日強度の判定にあたっては、製造プラント工場の推定式を参考とするものとする。

なお、これにより難しい場合は、次式を参考にするものとする。

$$\sigma_{28} = 1.14 \sigma_7 + 11.8 \dots\dots\dots \sigma_7 \geq 5\text{N/mm}^2$$

6. 砂防堰堤工事に使用するコンクリート

受注者は、砂防堰堤工事において、現場練りコンクリートを使用する場合には、設計図書に関して監督職員の承諾を得なければならない。

7. コンクリートの配合

一般土木工事に使用するコンクリートの配合は、設計図書による設計図書に明示がない場合は表3-1標準配合表の配合によるものとする。

設計図書、標準配合表以外の現場の鉄筋コンクリート構造物の施工にあたっては、「流動性を高めた現場打ちコンクリートの活用に関するガイドライン (平成29年3月)」を参考とし、構造物の種類、部材の種類と大きさ、鋼材の配筋条件、コンクリートの運搬、打込み、締固め等の作業条件を適切に考慮し、スランプ値を設定することができる。

受注者は、設計図書のスランプ値の変更に際して、コンクリート標準示方書 (施工編) の「最小スランプの目安」等に基づき、事前に監督職員と協議するものとする。なお、品質確認方法については、監督職員と協議するものとする。

《対象工事》

普請関係、港湾関係を除く工事を対象とする。

特仕1-3-3-2 工場の選定

1. 品質確認

レディーミクストコンクリートの品質を確かめるための検査 (JIS A 5308) は、受注者が自らもしくは公的機関又は生コン工業組合等の試験機関で行うものとする。

検査のうち、圧縮強度試験については、現場付近に公的機関等の試験場が無い場合又は公的機関等で試験を行う日が休日となる場合等、やむを得ず生産者等に試験を代行させる場合は、監督職員の承諾を得るものとし、受注者はその試験に臨場しなければならない。

2. 日当り打設量が小規模となる場合の品質管理

製造プラント工場にて生産する日当り打設量が小規模 (配合別50m³/日未満) となるレディーミクストコンクリートを使用する場合の品質管理については、「日当り打設量が小規模となるレディーミクストコンクリートの品質管理基準 (案)」に基づくものとする。

3. 圧縮強度試験

受注者は、レディーミクストコンクリート圧縮強度試験については、材令7日及び材令28日についても行うものとし、材令7日強度から材令28日強度の判定にあたって強度上疑義がある場合には、品質が確認されるまで一時当該レディーミクストコンクリートの使用を中止しなければならない。

4. 強度の判定 (普通ポルトランドセメント)

普通ポルトランドセメント使用の材令7日強度より材令28日強度の判定にあたっては、製造プラント工場の推定式を参考とするものとする。

なお、これにより難しい場合は、次式を参考にするものとする。

$$\sigma_{28} = -0.020 (\sigma_7)^2 + 1.96 \sigma_7 \dots\dots\dots \sigma_7 < 15\text{N/mm}^2$$

$$\sigma_{28} = 0.96 \sigma_7 + 10.4 \dots\dots\dots \sigma_7 \geq 15\text{N/mm}^2$$

5. 強度の判定 (高炉セメント)

高炉セメント使用の材令7日強度より材令28日強度の判定にあたっては、製造プラント工場の推定式を参考とするものとする。

なお、これにより難しい場合は、次式を参考にするものとする。

$$\sigma_{28} = 1.14 \sigma_7 + 11.8 \dots\dots\dots \sigma_7 \geq 5\text{N/mm}^2$$

6. 砂防堰堤工事に使用するコンクリート

受注者は、砂防堰堤工事において、現場練りコンクリートを使用する場合には、設計図書に関して監督職員の承諾を得なければならない。

7. コンクリートの配合

一般土木工事に使用するレディーミクストコンクリートの配合は、設計図書等によるが、設計図書等に明示がない場合は表3-1標準配合表の配合によるものとする。

なお、コンクリートスランプ値は積算上の「参考値」とする。

設計図書等、標準配合表以外の現場の鉄筋コンクリート構造物の施工にあたっては、「流動性を高めた現場打ちコンクリートの活用に関するガイドライン (平成29年3月)」を基本とし、構造物の種類、部材の種類と大きさ、鋼材の配筋条件、コンクリートの運搬、打込み、締固め等の作業条件を適切に考慮し、スランプ値を設定するものとする。

受注者は、設計図書等のスランプ値の変更に際して、コンクリート標準示方書 (施工編) の「最小スランプの目安」等に基づき、事前に監督職員と協議するものとする。なお、品質確認方法については、監督職員と協議するものとする。

・事務連絡により
文章追加修正

・事務連絡により
文章追加

・事務連絡により
文字修正

・事務連絡により
文章修正

・事務連絡による
文字追加

・事務連絡により
文章削除

表3-1 標準配合表

No.	種 別	コンクリートの種類	呼び強度 N/mm ²	スラブ cm	粗骨材の最大寸法 mm	セメントの種類	単位セメント量 kg	空気量 %	JIS規格の有無	摘 要
1	PC横桁・PC桁間コンクリート・PCホーロースラブの間隔	普通	30	12	25	N	—	4.5	○	
2	PCスラブ桁の間隔	普通	24	12	25	N	—	4.5	○	
3	PCポステン主桁	普通	40	12	25	H	—	4.5	○	
4	合成床版	普通	30	12	25	N	—	4.5	○	
5	非合成床版、RC床版(鉄筋コンクリート)側溝蓋	普通	24	12	25	N	—	4.5	○	
6	(鉄筋コンクリート)地覆・壁高欄	普通	24	12	25	BB	—	4.5	○	
7	場所打杭 水中:ベト杭 リバース杭	普通	30	18	25	BB	350以上	4.5	○	
8	場所打杭 大気中:深礎工	普通	24	12	25	BB	—	4.5	○	
9	トンネル覆工用(機械打設)	普通	18	15	40	BB	—	4.5	○	{ 単位セメント量 270以上 }
10	トンネル施工用(インバート打設)	普通	18	8	40	BB	—	4.5	○	単位セメント量 { 240以上 } 側壁導坑の一次覆工含む
11	(鉄筋コンクリート)水門・排水機場(上屋を除く)・堰(鉄筋コンクリート)橋台・橋脚・管渠類・鉄筋コンクリート擁壁・樋門・樋管	普通	24	12	25	BB	—	4.5	○	
12	河川護岸及び砂防護岸に使用する石積(張)胴裏込	普通	18	8	25	BB	—	4.5	○	
13	厚16cm未満の側溝・集水樹・石積(張)胴裏込・管渠	普通	18	8	25	BB	—	4.5	○	
14	重力擁壁・モタレ擁壁	普通	18	8	40	BB	—	4.5	○	
15	石積・ストーンガード・標識及び照明灯基礎・厚16cm以上の側溝等	普通	18	8	40	BB	—	4.5	○	
16	重力式橋台	普通	21	8	40	BB	—	4.5	○	
17	均しコンクリート	普通	18	8	40	BB	—	4.5	○	

表3-1 標準配合表

No.	種 別	コンクリートの種類	呼び強度 N/mm ²	スラブ cm	粗骨材の最大寸法 mm	セメントの種類	単位セメント量 kg	空気量 %	JIS規格の有無	摘 要
1	PC横桁・PC桁間コンクリート・PCホーロースラブの間隔	普通	30	12	25	N	—	4.5	○	
2	PCスラブ桁の間隔	普通	24	12	25	N	—	4.5	○	
3	PCポステン主桁	普通	40	12	25	H	—	4.5	○	
4	合成床版	普通	30	12	25	N	—	4.5	○	
5	非合成床版、RC床版(鉄筋コンクリート)側溝蓋	普通	24	12	25	N	—	4.5	○	
6	(鉄筋コンクリート)地覆・壁高欄	普通	24	12	25	BB	—	4.5	○	
7	場所打杭 水中:ベト杭 リバース杭	普通	30	18	25	BB	350以上	4.5	○	
8	場所打杭 大気中:深礎工	普通	24	12	25	BB	—	4.5	○	
9	トンネル覆工用(機械打設)	普通	18	15	40	BB	—	4.5	○	{ 単位セメント量 270以上 }
10	トンネル施工用(インバート打設)	普通	18	8	40	BB	—	4.5	○	単位セメント量 { 240以上 } 側壁導坑の一次覆工含む
11	(鉄筋コンクリート)水門・排水機場(上屋を除く)・堰(鉄筋コンクリート)橋台・橋脚・管渠類・鉄筋コンクリート擁壁・樋門・樋管	普通	24	12	25	BB	—	4.5	○	
12	河川護岸及び砂防護岸に使用する石積(張)胴裏込	普通	18	8	25	BB	—	4.5	○	
13	厚16cm未満の側溝・集水樹・石積(張)胴裏込・管渠	普通	18	8	25	BB	—	4.5	○	
14	重力擁壁・モタレ擁壁	普通	18	8	40	BB	—	4.5	○	
15	石積・ストーンガード・標識及び照明灯基礎・厚16cm以上の側溝等	普通	18	8	40	BB	—	4.5	○	
16	重力式橋台	普通	21	8	40	BB	—	4.5	○	
17	均しコンクリート	普通	18	8	40	BB	—	4.5	○	

No.	種 別	コンクリートの種類	呼び強度 N/mm ²	スランプ cm	粗骨材の最大寸法 mm	セメントの種類	単位セメント量 kg	空気量 %	JIS規格の有無	摘 要
18	セメントコンクリート舗装(セットフォーム工法)	舗装	(曲げ強度)4.5	2.5	40	N	—	4.5	○	(単位セメント量 280~350)
19	セメントコンクリート舗装(スリップフォーム工法)	舗装	(曲げ強度)4.5	3.5~4.0	40	N	—	4.5	○	(単位セメント量 280~350)
20	(河川)護岸基礎・根固ブロック・護岸コンクリート張(平場)・堰(無筋)	普通	18	5	40	BB	—	4.5	○	
21	(河川)護岸コンクリート張(法面)	普通	18	3	40	BB	—	4.5	—	
22	(河川・海岸)護岸均しコンクリート	普通	—	3	25	BB	170以上	—	—	
23	(海岸)波返し・表法張・基礎	普通	24	8	40	BB	—	4.5	○	
24	(海岸)無筋コンクリート擁壁	普通	24	8	40	BB	—	4.5	○	
25	(海岸)根固ブロック 10t以上	普通	24	5	80	BB	—	(4.0)	—	
26	(砂防)主副堰堤・側壁(砂防)10t以上の根固ブロック	普通	18	5	80	BB	—	4.0	—	現場配合の場合は設計図書に示す
27	(砂防)堤冠(膠石コンクリート)	普通	—	—	80	BB	600以上	—	—	水セメント比は(34)程度とする
28	(砂防)堤冠(富配合コンクリート)	普通	—	5	80	BB	300以上	4.0	—	水セメント比は(40)程度とする 現場配合の場合は設計図書に示す
29	(砂防)溪流保全工・護岸・(砂防)10t未満根固ブロック(砂防)主副堰堤・側壁	普通	18	5	40	BB	—	4.5	○	現場配合の場合は設計図書に示す

No.	種 別	コンクリートの種類	呼び強度 N/mm ²	スランプ cm	粗骨材の最大寸法 mm	セメントの種類	単位セメント量 kg	空気量 %	JIS規格の有無	摘 要
18	セメントコンクリート舗装(セットフォーム工法)	舗装	(曲げ強度)4.5	2.5	40	BB	—	4.5	○	(単位セメント量 280~350)
19	セメントコンクリート舗装(スリップフォーム工法)	舗装	(曲げ強度)4.5	3.5~4.0	40	BB	—	4.5	○	(単位セメント量 280~350)
20	(河川)護岸基礎・根固ブロック・護岸コンクリート張(平場)・堰(無筋)	普通	18	5	40	BB	—	4.5	○	
21	(河川)護岸コンクリート張(法面)	普通	18	3	40	BB	—	4.5	—	
22	(河川・海岸)護岸均しコンクリート	普通	—	3	25	BB	170以上	—	—	
23	(海岸)波返し・表法張・基礎	普通	24	8	40	BB	—	4.5	○	
24	(海岸)無筋コンクリート擁壁	普通	24	8	40	BB	—	4.5	○	
25	(海岸)根固ブロック 10t以上	普通	24	5	80	BB	—	(4.0)	—	
26	(砂防)主副堰堤・側壁(砂防)10t以上の根固ブロック	普通	18	5	80	BB	—	4.0	—	現場配合の場合は設計図書に示す
27	(砂防)堤冠(膠石コンクリート)	普通	—	—	80	BB	600以上	—	—	水セメント比は(34)程度とする
28	(砂防)堤冠(富配合コンクリート)	普通	—	5	80	BB	300以上	4.0	—	水セメント比は(40)程度とする 現場配合の場合は設計図書に示す
29	(砂防)溪流保全工・護岸・(砂防)10t未満根固ブロック(砂防)主副堰堤・側壁	普通	18	5	40	BB	—	4.5	○	現場配合の場合は設計図書に示す

注:1)粗骨材の最大寸法2.5mm及び8.0mmは地域的に骨材の入手が困難な場合は、監督職員と協議するものとする。

- 2)設計図書に塩害対象を必要とする旨、明示した場合の橋梁上部工に用いるコンクリートの水セメント比は50%以下を標準とする。
3)均しコンクリートの水セメント比は60%程度とする。
4)セメントの種類は、N：普通ポルトランドセメント、H：早強ポルトランドセメント、BB：高炉セメントB種を示している。

- (1) 受注者は、コンクリート用高炉スラグ粗骨材 (JIS A 5011) を使用する場合には、高炉スラグ砕石コンクリート設計施工指針案 (土木学会) によるものとし、高炉スラグ粗骨材の分類は B としなければならない。
(2) 表3-1の配合表は、標準的な配合を定めたものである。受注者は、これにより難しい場合は、監督職員と協議するものとする。

8. モルタル配合

コンクリート2次製品の目地・据付等に使用するモルタル配合は、**設計図書**に明示した場合を除きセメントと砂の重量比1：3程度とする。

9. 供試体の確認方法

レディーミクストコンクリートの品質を確かめるための検査におけるコンクリートの供試体の確認方法は、以下いずれかの方法により実施しなければならない。

(1) A法

- ① コンクリートを供試体枠に投入したときの写真撮影時に、型枠外面に供試体を特定でき

注:1)粗骨材の最大寸法2.5mm及び8.0mmは地域的に骨材の入手が困難な場合は、監督職員と協議するものとする。

- 2)設計図書に塩害対象を必要とする旨、明示した場合の橋梁上部工に用いるコンクリートの水セメント比は50%以下を標準とする。
3)均しコンクリートの水セメント比は60%程度とする。
4)セメントの種類は、N：普通ポルトランドセメント、H：早強ポルトランドセメント、BB：高炉セメントB種を示している。

- (1) 受注者は、コンクリート用高炉スラグ粗骨材 (JIS A 5011) を使用する場合には、高炉スラグ砕石コンクリート設計施工指針案 (土木学会) によるものとし、高炉スラグ粗骨材の分類は B としなければならない。
(2) 表3-1の配合表は、標準的な配合を定めたものである。受注者は、これにより難しい場合は、監督職員と協議するものとする。

8. モルタル配合

コンクリート2次製品の目地・据付等に使用するモルタル配合は、**設計図書**に明示した場合を除きセメントと砂の重量比1：3程度とする。

9. 供試体の確認方法

レディーミクストコンクリートの品質を確かめるための検査におけるコンクリートの供試体の確認方法は、以下いずれかの方法により実施しなければならない。

(1) A法

- ① コンクリートを供試体枠に投入したときの写真撮影時に、型枠外面に供試体を特定でき

・全国の資材実態を踏まえ修正
・全国の資材実態を踏まえ修正

<p>る番号・記号等を記載し撮影すること。</p> <p>② 供試体頭部硬化後、型枠外面に記載した番号、記号等と同一のものを頭部にも記載し、2ヶ所の番号、記号等が1枚の写真でよくわかるように撮影すること。 ただし、写真は型枠脱型前に行うこと。</p> <p>③ 写真については、電子データにて保存すること。</p> <p>(2) B法</p> <p>① 供試体型枠の内側の側面に、所定の事項を記入した供試体確認版をおき、コンクリートを打設すること。</p> <p>② 強度試験前に供試体確認版を写真に撮り資料採取時のものと同一のものか確認すること。</p> <p>10. 施工管理 受注者は、水中コンクリート、転圧コンクリート等の特殊なコンクリートを除き、1日当たりコンクリート種別ごとの施工量が100m³以上のコンクリート工を対象とし、単位水量を測定するものとする。</p> <p>(1) 単位水量の測定は、施工管理基準等及び「レディーミクストコンクリート単位水量測定要領(案)」(平成16年3月8日)(以下「測定要領」という。)に従い行うものとする。</p> <p>(2) 受注者は、測定要領に基づき日常の施工管理を実施する。また、測定方法はエアメーター法又はこれと同程度以上の精度を有する測定方法によるものとし、機器諸元表、単位水量算定方法を施工計画書に記載するものとする。</p> <p>(3) 受注者は、測定結果をその都度記録・保管するとともに、測定状況を撮影・保管し、監督職員等の請求があった場合、遅滞なく提示するとともに、完成(中間技術)検査までに監督職員に提出するものとする。</p> <p>第6節 運搬・打設</p> <p>特仕1-3-6-4 打設</p> <p>1. 擁壁背面が岩盤の場合の打設 受注者は、擁壁背面が岩盤の場合には、擁壁背面を岩盤に密着させなければならない。 やむを得ない理由で余掘が著しい場合には、設計図書に関して監督職員の承諾を得て擁壁背面型枠を使用し背面空隙は、裏込砂利等で充填するものとする。</p> <p>特仕1-3-6-7 打継目</p> <p>1. 伸縮継目の目地の材質等 伸縮継目の目地の材質、厚については、「特仕」2-2-10-2目地板の規定による。</p> <p>2. 無筋コンクリート擁壁の目地構造 無筋コンクリート擁壁の目地構造については、次の各号によらなければならない。</p> <p>(1) 受注者は膨張目地を10m程度の間隔に、収縮目地を5m程度の間隔に鉛直に設置しなければならない。 高さが1m未満となる場合はコンクリート簡易建造物の規定による。</p> <p>(2) 膨張目地は、図3-2に示す構造とする。</p>
--

<p>る番号・記号等を記載し撮影すること。</p> <p>② 供試体頭部硬化後、型枠外面に記載した番号、記号等と同一のものを頭部にも記載し、2ヶ所の番号、記号等が1枚の写真でよくわかるように撮影すること。 ただし、写真は型枠脱型前に行うこと。</p> <p>③ 写真については、電子データにて保存すること。</p> <p>(2) B法</p> <p>① 供試体型枠の内側の側面に、所定の事項を記入した供試体確認版をおき、コンクリートを打設すること。</p> <p>② 強度試験前に供試体確認版を写真に撮り資料採取時のものと同一のものか確認すること。</p> <p>10. 施工管理 受注者は、水中コンクリート、転圧コンクリート等の特殊なコンクリートを除き、1日当たりコンクリート種別ごとの施工量が100m³以上のコンクリート工を対象とし、単位水量を測定するものとする。</p> <p>(1) 単位水量の測定は、施工管理基準等及び「レディーミクストコンクリート単位水量測定要領(案)」(平成16年3月8日)(以下「測定要領」という。)に従い行うものとする。</p> <p>(2) 受注者は、測定要領に基づき日常の施工管理を実施する。また、測定方法はエアメーター法又はこれと同程度以上の精度を有する測定方法によるものとし、機器諸元表、単位水量算定方法を施工計画書に記載するものとする。</p> <p>(3) 受注者は、測定結果をその都度記録・保管するとともに、測定状況を撮影・保管し、監督職員等の請求があった場合、遅滞なく提示するとともに、完成(中間技術)検査までに監督職員に提出するものとする。</p> <p>第6節 運搬・打設</p> <p>特仕1-3-6-4 打設</p> <p>1. 擁壁背面が岩盤の場合の打設 受注者は、擁壁背面が岩盤の場合には、擁壁背面を岩盤に密着させなければならない。 やむを得ない理由で余掘が著しい場合には、設計図書に関して監督職員の承諾を得て擁壁背面型枠を使用し背面空隙は、裏込砂利等で充填するものとする。</p> <p>特仕1-3-6-7 打継目</p> <p>1. 伸縮継目の目地の材質等 伸縮継目の目地の材質、厚については、「特仕」2-2-10-2目地板の規定による。</p> <p>2. 無筋コンクリート擁壁の目地構造 無筋コンクリート擁壁の目地構造については、次の各号によらなければならない。</p> <p>(1) 受注者は膨張目地を10m程度の間隔に、収縮目地を5m程度の間隔に鉛直に設置しなければならない。 高さが1m未満となる場合はコンクリート簡易建造物の規定による。</p> <p>(2) 膨張目地は、図3-2に示す構造とする。</p>
--

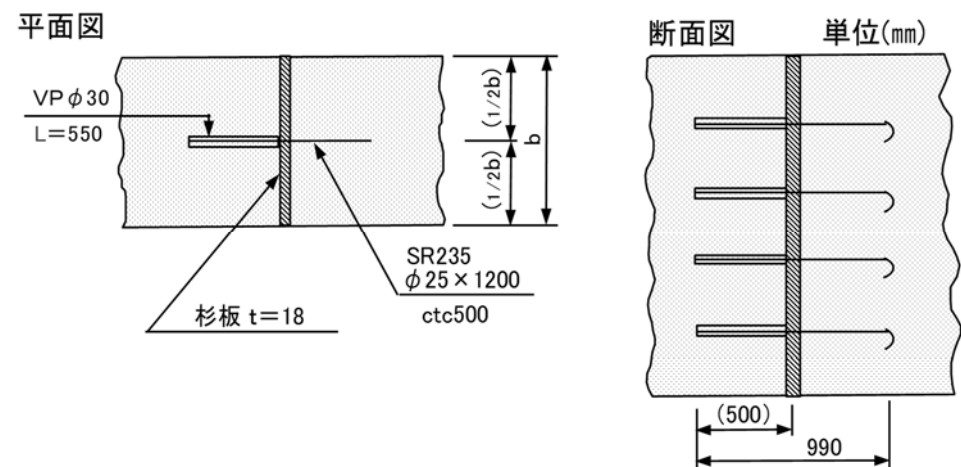


図3-2

- (3) 収縮目地の構造は、巾12cm程度の目地板を表・裏に入れるものとする。なお、スリップバーとして鉄筋(φ16mm×1.2m)を、50cm間隔に水平に設置するものとする。
 (4) 収縮目地は、図3-3に示す構造とする。

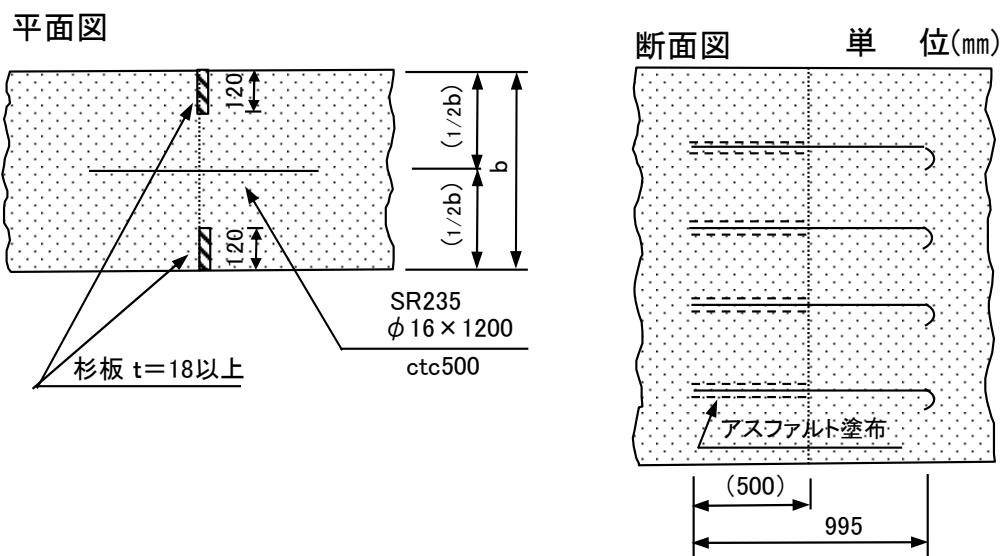


図3-3

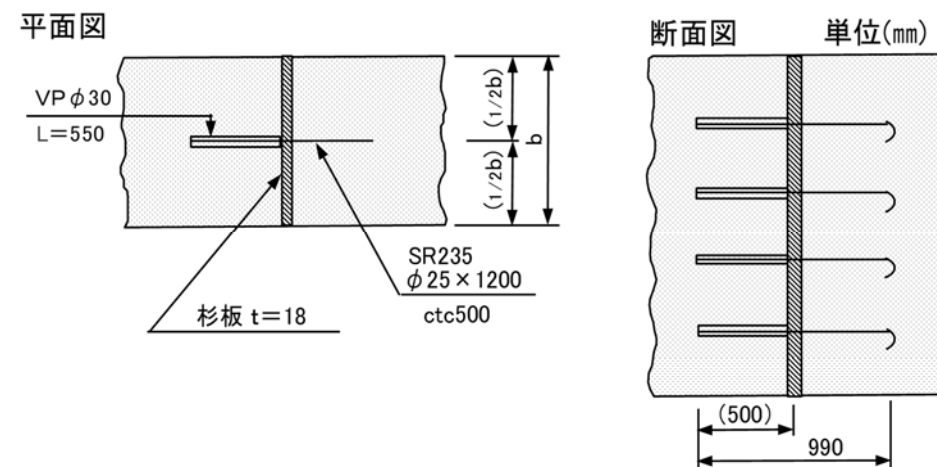


図3-2

- (3) 収縮目地の構造は、巾12cm程度の目地板を表・裏に入れるものとする。なお、スリップバーとして鉄筋(φ16mm×1.2m)を、50cm間隔に水平に設置するものとする。
 (4) 収縮目地は、図3-3に示す構造とする。

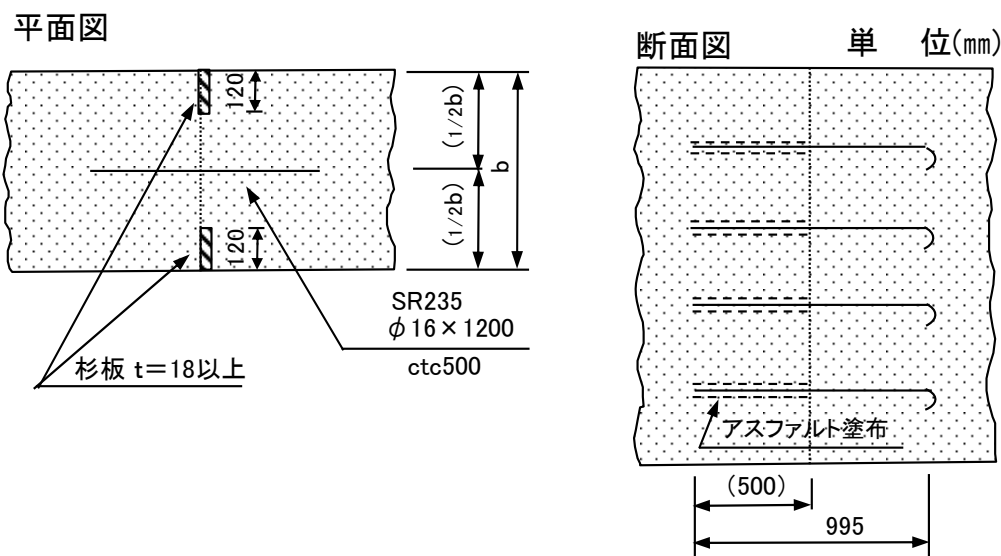


図3-3

- (5) 水平打継目の構造は、鍵形として表・裏をそれぞれ10cm程度の位置に異形鉄筋 (D16mm×1.0m) を50cm間隔に配筋するものとする。
 (6) 水平打継目は、図3-3に示す構造とする。

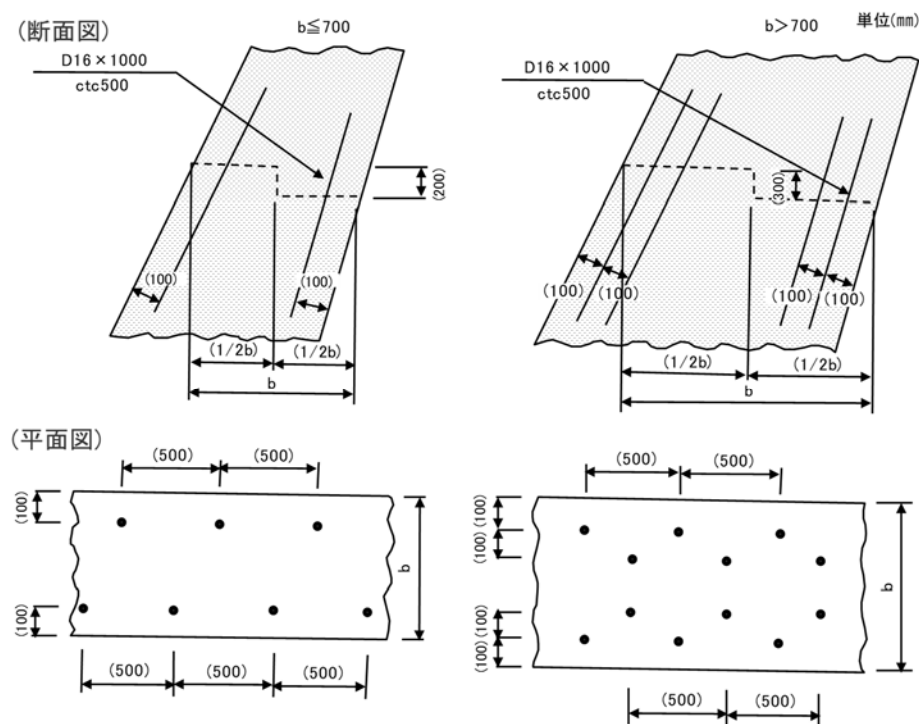


図3-4

3. 新コンクリートの打継時の注意

湿潤面用エポキシ樹脂を使用する場合には監督職員に協議しなければならない。

4. 鉄筋コンクリート擁壁の目地構造

鉄筋コンクリート擁壁の目地構造については、次の各号によらなければならない。

- (1) 受注者は膨張目地を20m程度の間隔に、収縮目地を10m程度の間隔に垂直に設置しなければならない。
- (2) 膨張目地の構造は「フラット型」として、目地材は厚さ1cm以上の瀝青系目地材または、これと同等以上の材料を用いるものとする。
- (3) 収縮目地の構造は、深さ3cm程度のV型の溝を垂直に表側に入れるものとする。

5. 水抜き孔の施工

水抜き孔の施工にあたっては、次の各号によらなければならない。

- (1) 受注者は、水抜き孔については硬質塩化ビニル管 (VPφ100mm) を用い、10㎡に1ヶ所以上の割合で設けるものとし、擁壁前面の埋戻し高を考慮して、裏込よりの排水を有効に処理できるように配置しなければならない。
- (2) 受注者は、水抜き孔設置箇所には、吸出防止材又は透水材を設置しなければならない。
 また、その形状は、設計図書によるものとし、施工にあたっては、細部にわたり十分注意をはらい行うものとする。

6. コンクリート簡易構造物の施工

コンクリート簡易構造物の施工にあたっては、次の各号によらなければならない。

- (1) 受注者は伸縮目地の施工に際しては、厚さ10mm以上の杉板又はそれと同等品以上の材料を用い、10m程度の間隔に入れなければならない。

- (5) 水平打継目の構造は、鍵形として表・裏をそれぞれ10cm程度の位置に異形鉄筋 (D16mm×1.0m) を50cm間隔に配筋するものとする。
 (6) 水平打継目は、図3-4に示す構造とする。

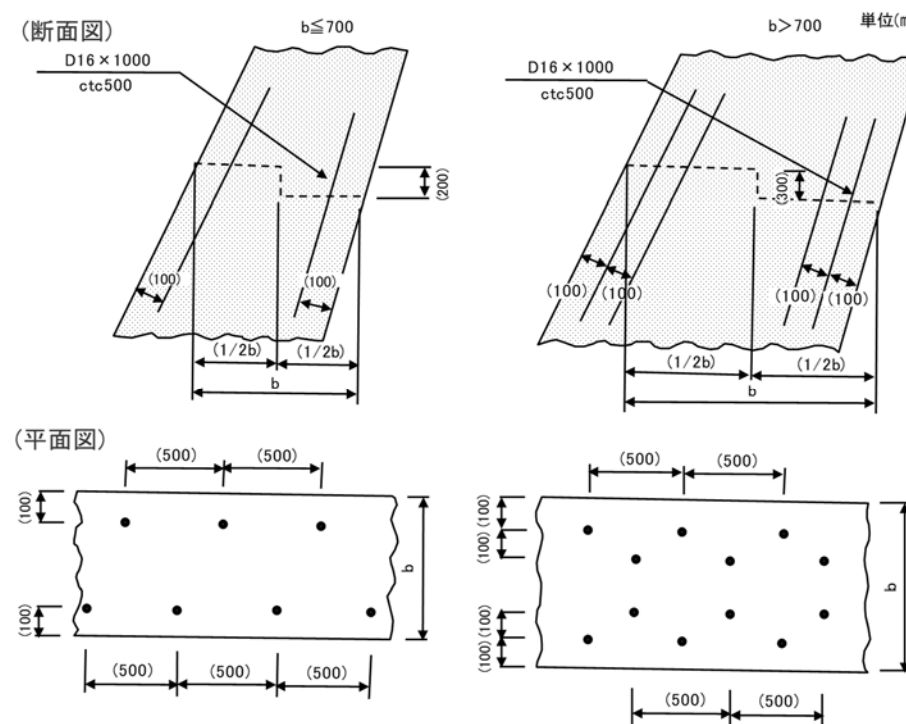


図3-4

3. 新コンクリートの打継時の注意

湿潤面用エポキシ樹脂を使用する場合には監督職員に協議しなければならない。

4. 鉄筋コンクリート擁壁の目地構造

鉄筋コンクリート擁壁の目地構造については、次の各号によらなければならない。

- (1) 受注者は膨張目地を20m程度の間隔に、収縮目地を10m程度の間隔に垂直に設置しなければならない。
- (2) 膨張目地の構造は「フラット型」として、目地材は厚さ1cm以上の瀝青系目地材または、これと同等以上の材料を用いるものとする。
- (3) 収縮目地の構造は、深さ3cm程度のV型の溝を垂直に表側に入れるものとする。

5. 水抜き孔の施工

水抜き孔の施工にあたっては、次の各号によらなければならない。

- (1) 受注者は、水抜き孔については硬質塩化ビニル管 (VPφ100mm) を用い、10㎡に1ヶ所以上の割合で設けるものとし、擁壁前面の埋戻し高を考慮して、裏込よりの排水を有効に処理できるように配置しなければならない。
- (2) 受注者は、水抜き孔設置箇所には、吸出防止材又は透水材を設置しなければならない。
 また、その形状は、設計図書によるものとし、施工にあたっては、細部にわたり十分注意をはらい行うものとする。

6. コンクリート簡易構造物の施工

コンクリート簡易構造物の施工にあたっては、次の各号によらなければならない。

- (1) 受注者は伸縮目地の施工に際しては、厚さ10mm以上の杉板又はそれと同等品以上の材料を用い、10m程度の間隔に入れなければならない。

- (2) 受注者は既設構造物を嵩上げ・継足しする場合には、監督職員と協議するものとする。
- (3) 嵩上げ・継足しに接着剤を使用する場合は、エポキシ系樹脂接着剤とし使用量は0.6kg/m²とする。
- (4) 受注者は、側溝・集水桝天端等で路面排水が必要と考えられる箇所(暫定供用も含む)に排水口を設けなければならない。その設置位置・形状・寸法については**設計図書**に関して監督職員の**承諾**を得なければならない。

特仕1-3-6-9 養生

- (1) 床版コンクリート、壁高欄及び地覆部の養生にシートを併用する散水養生以外の方法を実施した場合は、橋梁台帳の【基本諸元】の備考欄に養生に使用した材料及び工法名等を記載するものとする。
- (2) 橋面舗装を行う場合は、施工計画を作成するにあたり、橋梁台帳の備考欄を**確認**し、床版工事において実施された養生方法を記載すること。

第7節 鉄筋工

特仕1-3-7-1 一般事項

受注者は、新設コンクリート構造物のうち、橋梁上部工、下部工及び重要構造物である内空断面積25m²以上のボックスカルバートを対象として、以下により実施するものとする。ただし、工場製作のプレキャスト製品は対象外とする。

- (1) 測定は、「非破壊試験によるコンクリート構造物中の配筋状態及びかぶり測定要領(平成30年10月24日付け国官技第44号)」に従い行うものとする。
- (2) 本試験測定の実施に関する資料を整備、保管し、監督職員の請求があった場合は、遅滞なく**提示**するとともに検査時に**提出**しなければならない。測定結果については、測定結果報告書を作成し、測定後随時、監督職員に**提出**するものとする。
- (3) これに定められていない場合は、監督職員と**協議**するものとする。

特仕1-3-7-4 組立て

スペーサーの個数については、鉄筋の鉄筋組立て完了時に**段階確認**を受けなければならない。なお、橋梁の壁高欄については、監督職員の**承諾**を得て適宜配置することとする。

特仕1-3-7-5 継手

簡易構造物の鉄筋の継手長は、**設計図書**によるものとするが、**設計図書**に記載のない場合は、コンクリートの設計基準強度(σ_{ck})が18N/mm²の場合40φ(φ:鉄筋の公称直径)、21N/mm²の場合35φ以上とする。

第8節 型枠・支保

特仕1-3-8-4 取外し

1. 型枠穴の補修

- (1) 型枠セパレータで除去タイプのコーンを用いる場合は、セパレータ端部が鉄筋かぶり内に残らないようにすること。
また、モルタル等による型枠穴孔の補修を行う場合は、専用コテ等で入念に仕上げること。
- (2) 型枠穴孔の補修材の落下による第三者被害が想定される箇所については、落下の懸念が少ない方法によることとし、その方法を**施工計画書**に記載しなければならない。

- (2) 受注者は既設構造物を嵩上げ・継足しする場合には、監督職員と協議するものとする。
- (3) 嵩上げ・継足しに接着剤を使用する場合は、エポキシ系樹脂接着剤とし使用量は0.6kg/m²とする。
- (4) 受注者は、側溝・集水桝天端等で路面排水が必要と考えられる箇所(暫定供用も含む)に排水口を設けなければならない。その設置位置・形状・寸法については**設計図書**に関して監督職員の**承諾**を得なければならない。

特仕1-3-6-9 養生

- (1) 床版コンクリート、壁高欄及び地覆部の養生にシートを併用する散水養生以外の方法を実施した場合は、橋梁台帳の【基本諸元】の備考欄に養生に使用した材料及び工法名等を記載するものとする。
- (2) 橋面舗装を行う場合は、施工計画を作成するにあたり、橋梁台帳の備考欄を**確認**し、床版工事において実施された養生方法を記載すること。

第7節 鉄筋工

特仕1-3-7-1 一般事項

受注者は、新設コンクリート構造物のうち、橋梁上部工、下部工及び重要構造物である内空断面積25m²以上のボックスカルバートを対象として、以下により実施するものとする。ただし、工場製作のプレキャスト製品は対象外とする。

- (1) 測定は、「非破壊試験によるコンクリート構造物中の配筋状態及びかぶり測定要領(平成30年10月24日付け国官技第44号)」に従い行うものとする。
- (2) 本試験測定の実施に関する資料を整備、保管し、監督職員の請求があった場合は、遅滞なく**提示**するとともに検査時に**提出**しなければならない。測定結果については、測定結果報告書を作成し、測定後随時、監督職員に**提出**するものとする。
- (3) これに定められていない場合は、監督職員と**協議**するものとする。

特仕1-3-7-4 組立て

スペーサーの個数については、鉄筋の鉄筋組立て完了時に**段階確認**を受けなければならない。なお、橋梁の壁高欄については、監督職員の**承諾**を得て適宜配置することとする。

特仕1-3-7-5 継手

簡易構造物の鉄筋の継手長は、**設計図書**によるものとするが、**設計図書**に記載のない場合は、コンクリートの設計基準強度(σ_{ck})が18N/mm²の場合40φ(φ:鉄筋の公称直径)、21N/mm²の場合35φ以上とする。

第8節 型枠・支保

特仕1-3-8-4 取外し

1. 型枠穴の補修

- (1) 型枠セパレータで除去タイプのコーンを用いる場合は、セパレータ端部が鉄筋かぶり内に残らないようにすること。
また、モルタル等による型枠穴孔の補修を行う場合は、専用コテ等で入念に仕上げること。
- (2) 型枠穴孔の補修材の落下による第三者被害が想定される箇所については、落下の懸念が少ない方法によることとし、その方法を**施工計画書**に記載しなければならない。

第16節 超速硬コンクリート

特仕1-3-16-1 一般事項

1. 硬化後荷重を載荷する時の強度等

受注者は、硬化後荷重を載荷する時の強度及びその**確認**方法について、**施工計画書**に記載しなければならない。なお、施工にあたっては、調査試験及び確認資料を整備・保管し、監督職員または検査職員から請求があった場合は速やかに**提示**するとともに、完成時に**納品**するものとする。

2. 超速硬コンクリートの品質管理試験の基準

超速硬コンクリートの品質管理試験の基準は、以下のとおりとする。

(1) 試験回数 (圧縮強度試験)

コンクリート打設日毎に (交通開放前) 圧縮強度試験を行うこととする。

(2) 品質規格3時間圧縮強度24N/mm²以上

Q ³ H	スランプ	Max
24	— 12	— 25

第16節 超速硬コンクリート

特仕1-3-16-1 一般事項

1. 硬化後荷重を載荷する時の強度等

受注者は、硬化後荷重を載荷する時の強度及びその**確認**方法について、**施工計画書**に記載しなければならない。なお、施工にあたっては、調査試験及び確認資料を整備・保管し、監督職員または検査職員から請求があった場合は速やかに**提示**するとともに、完成時に**納品**するものとする。

2. 超速硬コンクリートの品質管理試験の基準

超速硬コンクリートの品質管理試験の基準は、以下のとおりとする。

(1) 試験回数 (圧縮強度試験)

コンクリート打設日毎に (交通開放前) 圧縮強度試験を行うこととする。

(2) 品質規格3時間圧縮強度24N/mm²以上

Q ³ H	スランプ	Max
24	— 12	— 25

第2編 材 料 編

第1章 一般事項

第2節 工事材料の品質

1. 機械試験

受注者は、ポストテンションの、PC鋼線・PC鋼棒については、機械試験（引張試験）を各々1回（1片）行わなければならない。

なお、JISマーク表示品については試験を省略できるものとする。

2. 試験結果

設計図書でPC鋼材の機械試験を行うこととされた場合、試験はJIS Z 2241（金属材料引張試験方法）に準じて行うものとし、その結果を監督職員または検査職員の請求があった場合には速やかに提示するとともに、完成時に納品するものとする。

3. 海外の建設資材の品質証明

工事において、「共仕」第2編第1章第2節第6項表2-1-1に示す海外で生産された資材を使用する場合は海外建設資材品質審査・証明事業実施機関が発行する海外建設資材品質審査証明書あるいは、日本国内の公的機関で実施した試験結果資料を、受注者の責任において整備、保管し、監督職員または検査職員の請求があった場合は速やかに提示しなければならない。

第2章 土木工事材料

第2節 石

特仕2-2-2-3 雑割石

雑割石の控長は35cm級とする。

特仕2-2-2-7 その他の砂利、碎石、砂

クラッシュラン（C-40）及び再生クラッシュラン（RC-40）の品質規格は、「共仕」第3編3-2-6-3アスファルト舗装の材料第8項の規定によるものとする。

第3節 骨 材

特仕2-2-3-2 セメントコンクリート用骨材

砂防工事に用いるコンクリートのうち、最大寸法80mmの粗骨材の粒度は、表2-2-1の規格に適合するものとする。

なお、粗骨材は、大・小粒が適度に混合しているもので、その粒度は次表の範囲を標準とする。また、ふるい分け試験は、JIS A1102によるものとする。

第2編 材 料 編

第1章 一般事項

第2節 工事材料の品質

1. 機械試験

受注者は、ポストテンションの、PC鋼線・PC鋼棒については、機械試験（引張試験）を各々1回（1片）行わなければならない。

なお、JISマーク表示品については試験を省略できるものとする。

2. 試験結果

設計図書でPC鋼材の機械試験を行うこととされた場合、試験はJIS Z 2241（金属材料引張試験方法）に準じて行うものとし、その結果を監督職員または検査職員の請求があった場合には速やかに提示するとともに、完成時に納品するものとする。

3. 海外の建設資材の品質証明

工事において、「共仕」第2編第1章第2節第6項表2-1-1に示す海外で生産された資材を使用する場合は海外建設資材品質審査・証明事業実施機関が発行する海外建設資材品質審査証明書あるいは、日本国内の公的機関で実施した試験結果資料を、受注者の責任において整備、保管し、監督職員または検査職員の請求があった場合は速やかに提示しなければならない。

第2章 土木工事材料

第2節 石

特仕2-2-2-3 雑割石

雑割石の控長は35cm級とする。

特仕2-2-2-7 その他の砂利、碎石、砂

クラッシュラン（C-40）及び再生クラッシュラン（RC-40）の品質規格は、「共仕」第3編3-2-6-3アスファルト舗装の材料第8項の規定によるものとする。

第3節 骨 材

特仕2-2-3-2 セメントコンクリート用骨材

砂防工事に用いるコンクリートのうち、最大寸法80mmの粗骨材の粒度は、表2-2-1の規格に適合するものとする。

なお、粗骨材は、大・小粒が適度に混合しているもので、その粒度は次表の範囲を標準とする。また、ふるい分け試験は、JIS A1102によるものとする。

表2-2-1 粗骨材粒度の標準

粗骨材の最大 寸法 (mm) の大きさ (mm)	網ふるいを通る量の重量百分率										
	150	100	80	50	40	25	20	15	10	5	2.5
5~80	—	100	95~ 100	—	40~75	—	20~40	—	5~15	0~5	—

第5節 鋼材

特仕2-2-5-2 構造用圧延鋼材

土留に使用する波型鋼板は、JIS G 3101-SS330 (黒皮品) の規格に適合したライナープレートとする。

特仕2-2-5-11 鉄網

ラス張に使用する金網はヒシ形 (2mm (14#) ×50mmめっき仕様) で、その規格及び品質はJIS G 3552 (ヒシ形金網) の規格に準ずるものとする。

特仕2-2-5-20 鋼材規格

エキスパンション用異形スタッド (NSD400) の品質規格は表2-2-2のとおりとする。

表2-2-2 異形スタッド (NSD400) の品質規格

機械的性質				化学成分			
引張強さ kgf/mm ² (N/mm ²)	降伏点 kgf/mm ² (N/mm ²)	伸び%	試験片	C	M ⁿ	P	S
41~56 (400~550) (235 ^引)	24以上	20以上	JIS Z220 14号標 点距離 L=4D	0.2 以下	0.3~ 0.9	0.040 以下	0.040 以下

第7節 セメントコンクリート製品

特仕2-2-7-1 一般事項

1. アルカリシリカ反応抑制対策の対象

受注者は、コンクリート構造物及びコンクリート工場製品については、アルカリシリカ反応抑制対策を実施しなければならない。ただし、長期の耐久性を期待しない仮設構造物については除く。

2. アルカリシリカ反応抑制対策の確認

表2-2-1 粗骨材粒度の標準

粗骨材の最大 寸法 (mm) の大きさ (mm)	網ふるいを通る量の重量百分率										
	150	100	80	50	40	25	20	15	10	5	2.5
5~80	—	100	95~ 100	—	40~75	—	20~40	—	5~15	0~5	—

第5節 鋼材

特仕2-2-5-2 構造用圧延鋼材

土留に使用する波型鋼板は、JIS G 3101-SS330 (黒皮品) の規格に適合したライナープレートとする。

特仕2-2-5-11 鉄網

ラス張に使用する金網はヒシ形 (2mm (14#) ×50mmめっき仕様) で、その規格及び品質はJIS G 3552 (ヒシ形金網) の規格に準ずるものとする。

特仕2-2-5-20 鋼材規格

エキスパンション用異形スタッド (NSD400) の品質規格は表2-2-2のとおりとする。

表2-2-2 異形スタッド (NSD400) の品質規格

機械的性質				化学成分			
引張強さ kgf/mm ² (N/mm ²)	降伏点 kgf/mm ² (N/mm ²)	伸び%	試験片	C	M ⁿ	P	S
41~56 (400~550) (235 ^引)	24以上	20以上	JIS Z220 14号標 点距離 L=4D	0.2 以下	0.3~ 0.9	0.040 以下	0.040 以下

第7節 セメントコンクリート製品

特仕2-2-7-1 一般事項

1. アルカリシリカ反応抑制対策の対象

受注者は、コンクリート構造物及びコンクリート工場製品については、アルカリシリカ反応抑制対策を実施しなければならない。ただし、長期の耐久性を期待しない仮設構造物については除く。

2. アルカリシリカ反応抑制対策の確認

受注者は、構造物に使用するコンクリートは、アルカリシリカ反応を抑制するため、次の3つの対策の中のいずれか1つについて**確認**をとらなければならない。なお、土木構造物については、(1)、(2)を優先する。

(1) コンクリート中のアルカリ総量の抑制

アルカリ量が表示されたポルトランドセメント等を使用し、コンクリート1㎡に含まれるアルカリ総量Na₂O換算で3.0kg以下にする。

(2) 抑制効果のある混合セメント等の使用

JIS R 5211高炉セメントに適合する高炉セメント〔B種又はC種〕あるいはJIS R 5213フライアッシュセメントに適合するフライアッシュセメント〔B種又はC種〕、もしくは混合材をポルトランドセメントに混入した結合材でアルカリシリカ反応抑制効果の**確認**されたものを使用する。

(3) 安全と認められる骨材の使用

骨材のアルカリシリカ反応性試験（化学法またはモルタルバー法）注）の結果で無害と**確認**された骨材を使用する。

注）試験方法は、JIS A 1145骨材のアルカリシリカ反応性試験方法（化学法）またはJIS A 5308（レディーミクストコンクリート）の付属書7「骨材のアルカリシリカ反応性試験方法（化学法）」、JIS A 1146骨材のアルカリシリカ反応性試験方法（モルタルバー法）またはJIS A 5308（レディーミクストコンクリート）の付属書8「骨材のアルカリシリカ反応性試験方法（モルタルバー法）」による。

3. 海水または潮風の影響を受ける地域の措置

受注者は、海水または潮風の影響を受ける地域において、アルカリ骨材反応による損傷が構造物の安全性に重大な影響を及ぼすと考えられる場合（2.（3）の対策をとったものは除く）には、塩分の浸透を防止するための塗装等の措置方法について監督職員と**協議**するものとする。

特仕2-2-7-2 セメントコンクリート製品

1. 遠心力鉄筋コンクリート管

遠心力鉄筋コンクリート管は、JIS A 5372の外圧管1種及び2種とする。

受注者は、**設計図書**に明示された場合を除き、B型管（ソケット管）を使用しなければならない。

2. RC杭の杭先端部

RC杭の杭先端部は、普通型（閉塞型）とする。

3. コンクリートブロック

コンクリートブロックの規格は、**設計図書**に明示された場合を除き、JIS A 5371附属書D表D.2によるものとする。

4. 側溝蓋

側溝蓋は工場製作とし、材料及び製造方法等は、JIS A 5372の基準に準ずるものとする。

第9節 芝及びそだ

特仕2-2-9-1 芝（姫高麗芝、高麗芝、野芝、人工植生芝）

1. 芝

芝は**設計図書**に明示した場合を除き半土付野芝とする。

2. 筋芝工

筋芝工に使用する芝は半土付野芝とし、巾は14cm程度とする。

特仕2-2-9-3 種子

1. 種子帯

種子帯は带状基材に種子・肥料及び土壌改良材等を接着又は封入したものとし、規格は以下の

受注者は、構造物に使用するコンクリートは、アルカリシリカ反応を抑制するため、次の3つの対策の中のいずれか1つについて**確認**をとらなければならない。なお、土木構造物については、(1)、(2)を優先する。

(1) コンクリート中のアルカリ総量の抑制

アルカリ量が表示されたポルトランドセメント等を使用し、コンクリート1㎡に含まれるアルカリ総量Na₂O換算で3.0kg以下にする。

(2) 抑制効果のある混合セメント等の使用

JIS R 5211高炉セメントに適合する高炉セメント〔B種又はC種〕あるいはJIS R 5213フライアッシュセメントに適合するフライアッシュセメント〔B種又はC種〕、もしくは混合材をポルトランドセメントに混入した結合材でアルカリシリカ反応抑制効果の**確認**されたものを使用する。

(3) 安全と認められる骨材の使用

骨材のアルカリシリカ反応性試験（化学法またはモルタルバー法）注）の結果で無害と**確認**された骨材を使用する。

注）試験方法は、JIS A 1145骨材のアルカリシリカ反応性試験方法（化学法）またはJIS A 5308（レディーミクストコンクリート）の付属書7「骨材のアルカリシリカ反応性試験方法（化学法）」、JIS A 1146骨材のアルカリシリカ反応性試験方法（モルタルバー法）またはJIS A 5308（レディーミクストコンクリート）の付属書8「骨材のアルカリシリカ反応性試験方法（モルタルバー法）」による。

3. 海水または潮風の影響を受ける地域の措置

受注者は、海水または潮風の影響を受ける地域において、アルカリ骨材反応による損傷が構造物の安全性に重大な影響を及ぼすと考えられる場合（2.（3）の対策をとったものは除く）には、塩分の浸透を防止するための塗装等の措置方法について監督職員と**協議**するものとする。

特仕2-2-7-2 セメントコンクリート製品

1. 遠心力鉄筋コンクリート管

遠心力鉄筋コンクリート管は、JIS A 5372の外圧管1種及び2種とする。

受注者は、**設計図書**に明示された場合を除き、B型管（ソケット管）を使用しなければならない。

2. RC杭の杭先端部

RC杭の杭先端部は、普通型（閉塞型）とする。

3. コンクリートブロック

コンクリートブロックの規格は、**設計図書**に明示された場合を除き、JIS A 5371附属書D表D.2によるものとする。

4. 側溝蓋

側溝蓋は工場製作とし、材料及び製造方法等は、JIS A 5372の基準に準ずるものとする。

第9節 芝及びそだ

特仕2-2-9-1 芝（姫高麗芝、高麗芝、野芝、人工植生芝）

1. 芝

芝は**設計図書**に明示した場合を除き半土付野芝とする。

2. 筋芝工

筋芝工に使用する芝は半土付野芝とし、巾は14cm程度とする。

特仕2-2-9-3 種子

1. 種子帯

種子帯は带状基材に種子・肥料及び土壌改良材等を接着又は封入したものとし、規格は以下の

とおりとする。

巾……………7cm

種子配合……………短冠性の牧草等

2. 種子袋

種子袋は長さ50cm・巾10cm・厚さ1cmのものとし、種子及び肥料等は**設計図書**に示す場合を除き表2-2-4とする。

表2-2-4 種子袋わら伏工の種子及び肥料使用量 (1枚当り)

品名	使用量(g)	摘要
トールフェスク	0.6	
ウィピングラブグラス	0.06	
ヨモギ	0.01	
ヤマハギ	0.15	
メドハギ	0.1	
カワラナデシコ	0.04	
セキチク	0.04	
ヤグルマソウ	0.15	
コスモス	0.09	
化学肥料	27	N, P, K等成分量30%以上
土壌肥料改良材	0.5 (俵)	バーミキュライト等
保水剤		

なお、化成肥料の肥効期間は3ヶ月程度を目標とする。

第10節 目地材料

特仕2-2-10-1 注入目地材

伸縮目地の目地材は瀝青系目地材 (t=10mm) 及び樹脂系目地材 (t=10mm) とする。

特仕2-2-10-2 目地板

1. 目地材

目地材は、厚さ1.8cm以上の杉板又はこれと同等品以上の材料を用いるものとする。

2. 護岸等流水の影響のある箇所に使用する目地板

護岸等流水の影響のある箇所に使用する目地板は、樹脂発泡体の厚10mmのもので表2-2-5によるものとする。

とおりとする。

巾……………7cm

種子配合……………短冠性の牧草等

2. 種子袋

種子袋は長さ50cm・巾10cm・厚さ1cmのものとし、種子及び肥料等は**設計図書**に示す場合を除き表2-2-4とする。

表2-2-4 種子袋わら伏工の種子及び肥料使用量 (1枚当り)

品名	使用量(g)	摘要
トールフェスク	0.6	
ウィピングラブグラス	0.06	
ヨモギ	0.01	
ヤマハギ	0.15	
メドハギ	0.1	
カワラナデシコ	0.04	
セキチク	0.04	
ヤグルマソウ	0.15	
コスモス	0.09	
化学肥料	27	N, P, K等成分量30%以上
土壌肥料改良材	0.5 (俵)	バーミキュライト等
保水剤		

なお、化成肥料の肥効期間は3ヶ月程度を目標とする。

第10節 目地材料

特仕2-2-10-1 注入目地材

伸縮目地の目地材は瀝青系目地材 (t=10mm) 及び樹脂系目地材 (t=10mm) とする。

特仕2-2-10-2 目地板

1. 目地材

目地材は、厚さ1.8cm以上の杉板又はこれと同等品以上の材料を用いるものとする。

2. 護岸等流水の影響のある箇所に使用する目地板

護岸等流水の影響のある箇所に使用する目地板は、樹脂発泡体の厚10mmのもので表2-2-5によるものとする。

表2-2-5 目地板の規格値

復元率	90%以上	KDKS0607-1968による
圧縮荷重	0.15N/mm ² 以上	〃 50%圧縮時
硬度	40度以上	SRIS0101-1968スプリングかたさ試験 (加圧面接触時)
見かけ密度	0.06g/cm ³ 以上	

表2-2-5 目地板の規格値

復元率	90%以上	KDKS0607-1968による
圧縮荷重	0.15N/mm ² 以上	〃 50%圧縮時
硬度	40度以上	SRIS0101-1968スプリングかたさ試験 (加圧面接触時)
見かけ密度	0.06g/cm ³ 以上	

3. 河川構造物（樋管・樋門等）に使用する目地板

河川構造物（樋管・樋門等）に使用する目地板は、天然ゴム・スチレンゴム（一般合成ゴム）で、再生ゴム・ファクテスその他不純物を含まない成型板でなければならない。その規格は表2-2-6によるものとする。

3. 河川構造物（樋管・樋門等）に使用する目地板

河川構造物（樋管・樋門等）に使用する目地板は、天然ゴム・スチレンゴム（一般合成ゴム）で、再生ゴム・ファクテスその他不純物を含まない成型板でなければならない。その規格は表2-2-6によるものとする。

表2-2-6 目地板の規格

復元率	90%以上	KDKS0607-1968による
引張強度	2.0N/mm ² 以上	(20℃±10℃) JIS K 6301加硫ゴム試験法 に準拠する。縦横とも満足すること。
見かけ密度	0.3g/cm ³ 以上	
硬度	50度以上	(20℃±10℃) JIS K 6301 JIS硬度計 10sec以内

表2-2-6 目地板の規格

復元率	90%以上	KDKS0607-1968による
引張強度	2.0N/mm ² 以上	(20℃±10℃) JIS K 6301加硫ゴム試験法 に準拠する。縦横とも満足すること。
見かけ密度	0.3g/cm ³ 以上	
硬度	50度以上	(20℃±10℃) JIS K 6301 JIS硬度計 10sec以内

第11節 塗料

特仕2-2-11-1 一般事項

鋼橋塗装に使用する塗料は、JIS規格もしくは「鋼道路橋防食便覧」(平成26年3月(社)日本道路協会)による鋼道路橋塗装用塗料標準に適合した塗料を使用する。

第11節 塗料

特仕2-2-11-1 一般事項

鋼橋塗装に使用する塗料は、JIS規格もしくは「鋼道路橋防食便覧」(平成26年3月(社)日本道路協会)による鋼道路橋塗装用塗料標準に適合した塗料を使用する。

第12節 道路標識及び区画線

特仕2-2-12-2 区画線

1. 区画線の品質規格及び材料使用量

区画線の品質規格及び材料使用量は表2-2-15、表2-2-16のとおりとする。

第12節 道路標識及び区画線

特仕2-2-12-2 区画線

1. 区画線の品質規格及び材料使用量

区画線の品質規格及び材料使用量は表2-2-15、表2-2-16のとおりとする。

表2-2-15 常温式ペイント及び加熱式ペイント (1km当り)

名称	規格	単位	数量		備考
			常温式	加熱式	
ペイント	JIS K 5665 1種	ℓ	50	—	ロスを含んだ数量である。
〃	〃 2種	〃	—	70	
ビーズ	JIS R 3301-1号	kg	39	59	

注：数量は「15cm幅の使用量」

表2-2-15 常温式ペイント及び加熱式ペイント (1km当り)

名称	規格	単位	数量		備考
			常温式	加熱式	
ペイント	JIS K 5665 1種	ℓ	50	—	ロスを含んだ数量である。
〃	〃 2種	〃	—	70	
ビーズ	JIS R 3301-1号	kg	39	59	

注：数量は「15cm幅の使用量」

表2-2-16 溶融式ペイント (1km当り)

名称	規格	単位	数量				備考
			15cm	20cm	30cm	45cm	
ペイント	JIS K 5665 3種-1号	kg	475	633	942	1417	t=1.5mm ロスを含まない
ビーズ	JIS R 3301-1号	〃	20	26	40	60	
プライマ		〃	25	33	50	75	

表2-2-16 溶融式ペイント (1km当り)

名称	規格	単位	数量				備考
			15cm	20cm	30cm	45cm	
ペイント	JIS K 5665 3種-1号	kg	475	633	942	1417	t=1.5mm ロスを含まない
ビーズ	JIS R 3301-1号	〃	20	26	40	60	
プライマ		〃	25	33	50	75	

2. 区画線設置の巾及び色彩

区画線設置の巾及び色彩は表2-2-17のとおりとする。

表2-2-17 区画線の巾及び色彩

種別	巾 (cm)	色彩	摘要
車道中央線	15	黄・白	
車道外側線	15, 20	白	
車道境界線	15	黄・白	
記号及び文字、その他	15, 20, 30, 45	黄・白	

2. 区画線設置の巾及び色彩

区画線設置の巾及び色彩は表2-2-17のとおりとする。

表2-2-17 区画線の巾及び色彩

種別	巾 (cm)	色彩	摘要
車道中央線	15	黄・白	
車道外側線	15, 20	白	
車道境界線	15	黄・白	
記号及び文字、その他	15, 20, 30, 45	黄・白	

第13節 その他

特仕2-2-13-1 エポキシ系樹脂接着剤

1. 橋梁修繕工に使用するシール材・注入材

橋梁修繕工に使用するシール材・注入材の規格は、表2-2-18のとおりとする。

第13節 その他

特仕2-2-13-1 エポキシ系樹脂接着剤

1. 橋梁修繕工に使用するシール材・注入材

橋梁修繕工に使用するシール材・注入材の規格は、表2-2-18のとおりとする。

表2-2-18 シール材・注入材の規格

試験項目	試験方法	試験条件	単位	規格値	
				シール材	注入材
比重	JIS K 7112	20°C7日間 (15×15×40)		1.7±0.2	1.2±0.2
粘度	JIS K 6833	20°C B型回転粘土計 500g	mPa・S		5,000以下
可使用時間	温度上昇法	20°C (200g)	分	60以上	30以上
圧縮降伏強さ	JIS K 7208	20°C7日間 (15×15×43)	N/mm ²	49以上	49以上
圧縮弾性率	JIS K 7208	〃	N/mm ²	(0.1~0.8)× 10 ⁴	(0.1~0.8)× 10 ⁴
曲げ強さ	JIS K 7203	20°C7日間 (8×15×160)	N/mm ²	34以上	39以上
引張強さ	JIS K 7113	20°C7日間 (5×20×175)	N/mm ²	20以上	20以上
引張せん断強さ	JIS K 6850	〃	N/mm ²	10以上	10以上
衝撃強さ	JIS K 7111	20°C7日間 (15×15×90)	KJ/m ²	1.5以上	3.0以上
硬さ	JIS K 7215	20°C7日間 (3×12×12)	HDD	80以上	80以上

注) 注入材の強度については、冬期は採取した供試体を20°C7日間の養生したのち、試験をするものとする。

2. エポキシ系樹脂

エポキシ系樹脂は、表2-2-19に適合するものとする。

表2-2-18 シール材・注入材の規格

試験項目	試験方法	試験条件	単位	規格値	
				シール材	注入材
比重	JIS K 7112	20°C7日間 (15×15×40)		1.7±0.2	1.2±0.2
粘度	JIS K 6833	20°C B型回転粘土計 500g	mPa・S		5,000以下
可使用時間	温度上昇法	20°C (200g)	分	60以上	30以上
圧縮降伏強さ	JIS K 7208	20°C7日間 (15×15×43)	N/mm ²	49以上	49以上
圧縮弾性率	JIS K 7208	〃	N/mm ²	(0.1~0.8)× 10 ⁴	(0.1~0.8)× 10 ⁴
曲げ強さ	JIS K 7203	20°C7日間 (8×15×160)	N/mm ²	34以上	39以上
引張強さ	JIS K 7113	20°C7日間 (5×20×175)	N/mm ²	20以上	20以上
引張せん断強さ	JIS K 6850	〃	N/mm ²	10以上	10以上
衝撃強さ	JIS K 7111	20°C7日間 (15×15×90)	KJ/m ²	1.5以上	3.0以上
硬さ	JIS K 7215	20°C7日間 (3×12×12)	HDD	80以上	80以上

注) 注入材の強度については、冬期は採取した供試体を20°C7日間の養生したのち、試験をするものとする。

2. エポキシ系樹脂

エポキシ系樹脂は、表2-2-19に適合するものとする。

表2-2-19 エポキシ系樹脂の規格

試験項目	試験方法	試験条件	単位	規格値	
				モルタル用	コンクリート用
比重	JIS K 7112	20°C7日間		1.2±0.05	1.2±0.05
粘度	JIS K 6833	20°C	mPa・S	1,700±1,000	1,700±1,000
圧縮降伏強さ	JIS K 7208	20°C7日間	N/mm ²	34以上	29以上
曲げ強さ	JIS K 7203	20°C7日間	N/mm ²	15以上	15以上
引張強さ	JIS K 7113	20°C7日間	N/mm ²	15以上	13以上
圧縮弾性率	JIS K 7208	20°C7日間	N/mm ²	(0.5~2.0) ×10 ³	(0.5~2.0) ×10 ³
引張せん断強さ	JIS K 6850	20°C7日間	N/mm ²	10以上	10以上
衝撃強さ	JIS K 7111	20°C7日間	KJ/m ²	1.5以上	1.5以上
硬さ	JIS K 7215	20°C7日間	HDD	75以上	70以上

表2-2-19 エポキシ系樹脂の規格

試験項目	試験方法	試験条件	単位	規格値	
				モルタル用	コンクリート用
比重	JIS K 7112	20°C7日間		1.2±0.05	1.2±0.05
粘度	JIS K 6833	20°C	mPa・S	1,700±1,000	1,700±1,000
圧縮降伏強さ	JIS K 7208	20°C7日間	N/mm ²	34以上	29以上
曲げ強さ	JIS K 7203	20°C7日間	N/mm ²	15以上	15以上
引張強さ	JIS K 7113	20°C7日間	N/mm ²	15以上	13以上
圧縮弾性率	JIS K 7208	20°C7日間	N/mm ²	(0.5~2.0) ×10 ³	(0.5~2.0) ×10 ³
引張せん断強さ	JIS K 6850	20°C7日間	N/mm ²	10以上	10以上
衝撃強さ	JIS K 7111	20°C7日間	KJ/m ²	1.5以上	1.5以上
硬さ	JIS K 7215	20°C7日間	HDD	75以上	70以上

3. エポキシ系樹脂モルタル及びエポキシ系樹脂コンクリート

エポキシ系樹脂モルタル及びエポキシ系樹脂コンクリートの質量配合比は、表2-2-20のとおりとする。

表2-2-20 質量配合比

	樹脂	珪砂	砂利	単位質量	摘要
樹脂モルタル	1	4	—	2,100±100kg/m ³	
〃	1	5	—	2,150±100kg/m ³	
樹脂コンクリート	1	3	5	2,250±100kg/m ³	

4. 珪砂

珪砂は表2-2-21の規格を満足する4号・7号を使用する。

- (1) 種類：乾燥珪砂
- (2) 粒度

表2-2-21 珪砂の規格

	4号珪砂			7号珪砂		
	1.19以上	1.19~0.59	0.59以下	0.42以上	0.42~0.105	1.05以下
フルイの呼び寸法(mm)	1.19以上	1.19~0.59	0.59以下	0.42以上	0.42~0.105	1.05以下
残留重量百分率(%)	10以下	80以上	10以下	10以下	75以上	15以下

- (3) 水分含有率：0.5%以下

3. エポキシ系樹脂モルタル及びエポキシ系樹脂コンクリート

エポキシ系樹脂モルタル及びエポキシ系樹脂コンクリートの質量配合比は、表2-2-20のとおりとする。

表2-2-20 質量配合比

	樹脂	珪砂	砂利	単位質量	摘要
樹脂モルタル	1	4	—	2,100±100kg/m ³	
〃	1	5	—	2,150±100kg/m ³	
樹脂コンクリート	1	3	5	2,250±100kg/m ³	

4. 珪砂

珪砂は表2-2-21の規格を満足する4号・7号を使用する。

- (1) 種類：乾燥珪砂
- (2) 粒度

表2-2-21 珪砂の規格

	4号珪砂			7号珪砂		
	1.19以上	1.19~0.59	0.59以下	0.42以上	0.42~0.105	1.05以下
フルイの呼び寸法(mm)	1.19以上	1.19~0.59	0.59以下	0.42以上	0.42~0.105	1.05以下
残留重量百分率(%)	10以下	80以上	10以下	10以下	75以上	15以下

- (3) 水分含有率：0.5%以下

受注者は、完全乾燥して防水梱包したものを現場に搬入しなければならない。
なお、一度開封した珪砂を使用してはならない。

5. 砂利

樹脂コンクリートに使用する砂利は、水洗いを行い乾燥（表乾状態）させたものとし、粒度分布は表2-2-22を満足しなければならない。

表2-2-22 粒度分布

	25mm	20mm	15mm	10mm	5mm
通過重量百分率 (%)	100	100~95	100~85	50~20	5~0

6. 繊維

- (1) 繊維については、カーボンガラスロービングと同等品以上とする。
- (2) 繊維の品質規格については、表2-2-23とする。

表2-2-23 繊維の品質規格

繊維名	試験規格等	巾 (m)	質量 g/m	厚 (mm)	引張強度
カーボン ガラスロービング	TERC-140JIS R 7601及び JIS R 3412 ER1150 1/2	140	64	0.5	26N/mm ²

7. 充填材及びバックアップ材

充填材及びバックアップ材の物性は表2-2-24、表2-2-25のとおりとする。

表2-2-24 弾性シール材の品質の標準規格及び試験項目物性

項目	条件	標準値	試験方法	定期検査	通常検査
比重	20℃	1.1±0.2	JIS K 6350に準じる。	○	○
硬度(ASKER-C)	20℃	2~13	SRIS 0101-1968に準じる。	○	
破断時の伸び (%)	-20℃	400以上	JIS A 5758に準ずる。	○	○ (20℃のみ)
	20℃	500以上		○	
	水中浸漬	500以上		○	
	200μmゲージ	500以上		○	
最大引張応力 (N/mm ²)	-20℃	0.3 以上	JIS A 5758に準ずる。	○	○ (20℃のみ)
	20℃	0.08以上		○	
	水中浸漬	0.08以上		○	
	200μmゲージ	0.08以上		○	
50%圧縮強さ (N/mm ²)	20℃	0.02~ 0.13	JIS K 6767に準ずる。	○	○
復元性試験 (%)	50%圧縮	90以上	JIS K 6301に準ずる。	○	
引張圧縮繰り返し試験	7000回	異常なし	JIS K 6758に準ずる。	○	

注) 全項目について1年に1回定期検査を行うものとし、試験報告書にはその写しを添付しなければならない

受注者は、完全乾燥して防水梱包したものを現場に搬入しなければならない。
なお、一度開封した珪砂を使用してはならない。

5. 砂利

樹脂コンクリートに使用する砂利は、水洗いを行い乾燥（表乾状態）させたものとし、粒度分布は表2-2-22を満足しなければならない。

表2-2-22 粒度分布

	25mm	20mm	15mm	10mm	5mm
通過重量百分率 (%)	100	100~95	100~85	50~20	5~0

6. 繊維

- (1) 繊維については、カーボンガラスロービングと同等品以上とする。
- (2) 繊維の品質規格については、表2-2-23とする。

表2-2-23 繊維の品質規格

繊維名	試験規格等	巾 (m)	質量 g/m	厚 (mm)	引張強度
カーボン ガラスロービング	TERC-140JIS R 7601及び JIS R 3412 ER1150 1/2	140	64	0.5	26N/mm ²

7. 充填材及びバックアップ材

充填材及びバックアップ材の物性は表2-2-24、表2-2-25のとおりとする。

表2-2-24 弾性シール材の品質の標準規格及び試験項目物性

項目	条件	標準値	試験方法	定期検査	通常検査
比重	20℃	1.1±0.2	JIS K 6350に準じる。	○	○
硬度(ASKER-C)	20℃	2~13	SRIS 0101-1968に準じる。	○	
破断時の伸び (%)	-20℃	400以上	JIS A 5758に準ずる。	○	○ (20℃のみ)
	20℃	500以上		○	
	水中浸漬	500以上		○	
	200μmゲージ	500以上		○	
最大引張応力 (N/mm ²)	-20℃	0.3 以上	JIS A 5758に準ずる。	○	○ (20℃のみ)
	20℃	0.08以上		○	
	水中浸漬	0.08以上		○	
	200μmゲージ	0.08以上		○	
50%圧縮強さ (N/mm ²)	20℃	0.02~ 0.13	JIS K 6767に準ずる。	○	○
復元性試験 (%)	50%圧縮	90以上	JIS K 6301に準ずる。	○	
引張圧縮繰り返し試験	7000回	異常なし	JIS K 6758に準ずる。	○	

注) 全項目について1年に1回定期検査を行うものとし、試験報告書にはその写しを添付しなければならない

表2-2-25 バックアップ材の品質の標準規格
(高弾性ウレタンフォーム)

項目	単位	規格	試験方法
密度	kg/m ³	85.0±6.8	JIS K6400
硬さ	N	441.3±53.9	JIS K6400
引張強さ	Kpa	118以上	JIS K6400
伸び	%	50以上	JIS K6400
反発弾性	%	60以上	JIS K6400
圧縮残留歪	%	3.0以下	JIS K6400
繰り返し圧縮残留	%	1.5以下	JIS K6400

(ポリエチレンフォーム)

項目	標準値		試験方法
	靴(履バックアップ材)	靴(履バックアップ材)	
みかけ密度(g/cm ³)	0.025~0.040	0.025~0.036	JIS K 6767
引裂強さ(N/mm ²)	0.34~0.57	0.10~0.26	
伸び (%)	300~400	175~400	
引裂強さ(N/cm)	14.70~25.48	7.35~17.15	

注) バックアップ材の材質は原則として高弾性ウレタンフォームまたはポリエチレンフォームとするが、これらを使用しない構造の場合はこの限りでない。

特仕2-2-13-2 合成樹脂製品

1. ゴム製止水板

ゴム製止水板の形状・寸法はJIS K 6773ポリ塩化ビニル止水板に準ずるものとし、良質な硬質ゴムで、主原料は天然ゴム又はブタジエンゴムとスチレンゴムの重合体もしくは混合物でなければならない。製品には主原料を質量で70%以上含み、ファクテス又は再生ゴムを含んではならない。

規格は表2-2-26によるものとする。

表2-2-25 バックアップ材の品質の標準規格
(高弾性ウレタンフォーム)

項目	単位	規格	試験方法
密度	kg/m ³	85.0±6.8	JIS K6400
硬さ	N	441.3±53.9	JIS K6400
引張強さ	Kpa	118以上	JIS K6400
伸び	%	50以上	JIS K6400
反発弾性	%	60以上	JIS K6400
圧縮残留歪	%	3.0以下	JIS K6400
繰り返し圧縮残留	%	1.5以下	JIS K6400

(ポリエチレンフォーム)

項目	標準値		試験方法
	靴(履バックアップ材)	靴(履バックアップ材)	
みかけ密度(g/cm ³)	0.025~0.040	0.025~0.036	JIS K 6767
引裂強さ(N/mm ²)	0.34~0.57	0.10~0.26	
伸び (%)	300~400	175~400	
引裂強さ(N/cm)	14.70~25.48	7.35~17.15	

注) バックアップ材の材質は原則として高弾性ウレタンフォームまたはポリエチレンフォームとするが、これらを使用しない構造の場合はこの限りでない。

特仕2-2-13-2 合成樹脂製品

1. ゴム製止水板

ゴム製止水板の形状・寸法はJIS K 6773ポリ塩化ビニル止水板に準ずるものとし、良質な硬質ゴムで、主原料は天然ゴム又はブタジエンゴムとスチレンゴムの重合体もしくは混合物でなければならない。製品には主原料を質量で70%以上含み、ファクテス又は再生ゴムを含んではならない。

規格は表2-2-26によるものとする。

表2-2-26 ゴム製止水板の規格

硬 度	65±5度	JIS K 6253
引張り強さ	25N/mm ² 以上	JIS K 6251 (23°C+2°C) 縦横ともに満足すること。
破断時の伸び	500%以上	引張速度500±25mm/min
ひきさき強度	12N/mm ²	JIS K 6252 引張速度500±25mm/min
比 重	1.13±0.03	JIS K 6350

樋管本体の継手に設ける場合の止水板規格は表2-2-27 によるものとする。

表2-2-27 止水板の規格

硬 度	65±5度	JIS K 6253
引張り強さ	15N/mm ² 以上	JIS K 6251
伸 び	350%以上	JIS K 6251

2. 砂防堰堤で使用する止水板

砂防堰堤で使用する止水板は、センターバルブ・コルゲート型で塩化ビニール製品巾30cm厚さ7mm以上とする。

3. 鋼製伸縮継手で使用する止水ゴムパッキン

鋼製伸縮継手で使用する止水ゴムパッキン(クロロブレンゴム)の性状は表2-2-28によるものとする。

表2-2-28 止水ゴムパッキンの規格

硬 度	60±5度	JIS K 6253
引 張 り 強 さ	12000KN/m ² 以上	JIS K 6251
伸 び	400%以上	JIS K 6251
老 化 試 験		JIS K 6257
引張り強さ変化率	-20%以上	100°C×70h
伸 び 変 化 率	-30%以上	
圧縮永久ひずみ率	45%以下	JIS K 6262の10 100°C×70h

表2-2-26 ゴム製止水板の規格

硬 度	65±5度	JIS K 6253
引張り強さ	25N/mm ² 以上	JIS K 6251 (23°C+2°C) 縦横ともに満足すること。
破断時の伸び	500%以上	引張速度500±25mm/min
ひきさき強度	12N/mm ²	JIS K 6252 引張速度500±25mm/min
比 重	1.13±0.03	JIS K 6350

樋管本体の継手に設ける場合の止水板規格は表2-2-27 によるものとする。

表2-2-27 止水板の規格

硬 度	65±5度	JIS K 6253
引張り強さ	15N/mm ² 以上	JIS K 6251
伸 び	350%以上	JIS K 6251

2. 砂防堰堤で使用する止水板

砂防堰堤で使用する止水板は、センターバルブ・コルゲート型で塩化ビニール製品巾30cm厚さ7mm以上とする。

3. 鋼製伸縮継手で使用する止水ゴムパッキン

鋼製伸縮継手で使用する止水ゴムパッキン(クロロブレンゴム)の性状は表2-2-28によるものとする。

表2-2-28 止水ゴムパッキンの規格

硬 度	60±5度	JIS K 6253
引 張 り 強 さ	12000KN/m ² 以上	JIS K 6251
伸 び	400%以上	JIS K 6251
老 化 試 験		JIS K 6257
引張り強さ変化率	-20%以上	100°C×70h
伸 び 変 化 率	-30%以上	
圧縮永久ひずみ率	45%以下	JIS K 6262の10 100°C×70h

第3編 土木工事共通編

第1章 総則

第1節 総則

特仕3-1-1-3 監督職員補助

1. 適用

「共仕」3-1-1-3現場技術員に記載の「現場技術員」は「監督職員補助」に読み替えるものとする。

2. 業務の協力

受注者は、配置された監督職員補助を管理する管理技術者及び当該業務の業務従事者が現場の状況を把握するために現場に立ち入る場合は、これに協力しなければならない。

3. 受注者からの連絡

受注者は「共仕」3-1-1-3現場技術員(2)のほか**連絡**についても、監督職員補助を通じて行うことができる。

4. 監督職員からの連絡

監督職員から受注者に対する**連絡**が監督職員補助を通じて行われた場合は、監督職員から直接**連絡**があったものと同等である。

特仕3-1-1-4 監督職員による確認及び立会等

1. 立会の実施

「共仕」第3編3-1-1-4第1項立会依頼書の**提出**については、ASP等を利用またはASPの様式を使用する。

- (1) 受注者は、**確認・立会**について、内容、実施時期等を**施工計画書**に記載し**提出**するものとする。
- (2) 受注者は、**確認・立会**の実施時期が近づいたら希望日時、内容等について、ASP等を使用し監督職員に依頼・送信する。
- (3) 監督職員は、確認・立会願の依頼を受信した後、実施日時について、ASP等を使用し受注者に速やかに返信するものとする。なお、確認・立会時に使用する資料については、事前に受注者がASPへ登録するものとする。また、確認立会実施者が工事書類として保管もしくはASPに登録するものとする。

2. 段階確認の実施

「共仕」第3編3-1-1-4第6項段階確認については、ASP等を使用し、やりとりを行うものとする。

- (1) 受注者は、**段階確認**について、「特仕」3-1-1-4表3-1-1を参考にし、種別、細別、確認時期、確認項目、確認頻度を施工計画書に記載し**提出**するものとする。
- (2) 受注者は**段階確認**の実施時期が近づいたら希望日時、内容等についてASP等を使用し、監督職員に依頼・送信するものとする。
- (3) 監督職員は、段階確認書の依頼を受信した後、希望日時について、ASPの様式により、受注者に速やかに返信し、段階確認実施後、その結果をASPに登録するものとする。なお、段階確認時に使用する資料については、事前に受注者がASPに登録するものとする。
- (4) **段階確認**の実施結果について監督職員は速やかに**確認結果**、**確認日**等をASP等を使用し回答するものとする。
- (5) 段階確認時に使用した資料については、確認実施者(監督職員、監督職員補助等)が工事書類として保管もしくはASPに登録するものとする。

3. 重点監督

受注者は、**設計図書**で重点監督と明示された場合は、**確認・立会**及び**段階確認**の頻度を増やすこととし、工事の重要度に応じた監督とする。

重点監督の考え方は、「土木工事監督技術基準(案)にかかる重点監督について」、「公共工

第3編 土木工事共通編

第1章 総則

第1節 総則

特仕3-1-1-3 監督職員補助

1. 適用

「共仕」3-1-1-3現場技術員に記載の「現場技術員」は「監督職員補助」に読み替えるものとする。

2. 業務の協力

受注者は、配置された監督職員補助を管理する管理技術者及び当該業務の業務従事者が現場の状況を把握するために現場に立ち入る場合は、これに協力しなければならない。

3. 受注者からの連絡

受注者は「共仕」3-1-1-3現場技術員(2)のほか**連絡**についても、監督職員補助を通じて行うことができる。

4. 監督職員からの連絡

監督職員から受注者に対する**連絡**が監督職員補助を通じて行われた場合は、監督職員から直接**連絡**があったものと同等である。

特仕3-1-1-4 監督職員による確認及び立会等

1. 立会の実施

「共仕」第3編3-1-1-4第1項立会依頼書の**提出**については、ASP等を利用またはASPの様式を使用する。

- (1) 受注者は、**確認・立会**について、内容、実施時期等を**施工計画書**に記載し**提出**するものとする。
- (2) 受注者は、**確認・立会**の実施時期が近づいたら希望日時、内容等について、ASP等を使用し監督職員に依頼・送信する。
- (3) 監督職員は、確認・立会願の依頼を受信した後、実施日時について、ASP等を使用し受注者に速やかに返信するものとする。なお、確認・立会時に使用する資料については、事前に受注者がASPへ登録するものとする。また、確認立会実施者が工事書類として保管もしくはASPに登録するものとする。

2. 段階確認の実施

「共仕」第3編3-1-1-4第6項段階確認については、ASP等を使用し、やりとりを行うものとする。

- (1) 受注者は、**段階確認**について、「特仕」3-1-1-4表3-1-1を参考にし、種別、細別、確認時期、確認項目、確認頻度を施工計画書に記載し**提出**するものとする。
- (2) 受注者は**段階確認**の実施時期が近づいたら希望日時、内容等についてASP等を使用し、監督職員に依頼・送信するものとする。
- (3) 監督職員は、段階確認書の依頼を受信した後、希望日時について、ASPの様式により、受注者に速やかに返信し、段階確認実施後、その結果をASPに登録するものとする。なお、段階確認時に使用する資料については、事前に受注者がASPに登録するものとする。
- (4) **段階確認**の実施結果について監督職員は速やかに**確認結果**、**確認日**等をASP等を使用し回答するものとする。
- (5) 段階確認時に使用した資料については、確認実施者(監督職員、監督職員補助等)が工事書類として保管もしくはASPに登録するものとする。

3. 重点監督

受注者は、**設計図書**で重点監督と明示された場合は、**確認・立会**及び**段階確認**の頻度を増やすこととし、工事の重要度に応じた監督とする。

重点監督の考え方は、「土木工事監督技術基準(案)にかかる重点監督について」、「公共工

事の品質確保のための重点的な監督業務の実施について、「低入札価格調査制度調査対象工事に関わる監督体制等の強化」によるものとし工種の適用にあたっては監督職員の**指示**によるものとする。なお、**段階確認**の頻度は表3-1-1の「重点」を適用するものとする。

表 3-1-1 段階確認一覧表

一般：一般監督
重点：重点監督

種別	細別	確認時期	確認項目	確認の程度
指定仮設工		設置完了時	使用材料、高さ、幅、長さ、深さ等	1回/1工事
河川・海岸・砂防土工 (掘削工) 道路土工 (掘削工)		土(岩)質の変化した時	土(岩)質、変化位置	1回/土(岩)質の変化毎
道路土工 (路床盛土工) 舗装工 (下層路盤)		ブルーフローリング実施時	ブルーフローリング実施状況	1回/1工事
表層安定処理工	表層混合処理 路床安定処理	処理完了時	使用材料、基準高、幅、延長、施工厚さ	一般：1回/1工事 重点：1回/100m
	置換	掘削完了時	使用材料、幅、延長、置換厚さ	一般：1回/1工事 重点：1回/100m
	サンドマット	処理完了時	使用材料、幅、延長、施工厚さ	一般：1回/1工事 重点：1回/100m
パーチカルドレン工	サンドドレン 袋詰式サンドドレン ペーパードレン等	施工時	使用材料、打込長さ	一般：1回/200本 重点：1回/100本
		施工完了時	施工位置、杭径	一般：1回/200本 重点：1回/100本
締固め改良工	サンドコンパクションバイル	施工時	使用材料、打込長さ	一般：1回/200本 重点：1回/100本
		施工完了時	基準高、施工位置、杭径	一般：1回/200本 重点：1回/100本
固結工	粉体噴射攪拌 高圧噴射攪拌 セメントミルク攪拌 生石灰バイル	施工時	使用材料、深度	一般：1回/200本 重点：1回/100本
		施工完了時	基準高、位置・間隔、杭径	一般：1回/200本 重点：1回/100本
	薬液注入	施工時	使用材料、深度、注入量	一般：1回/20本 重点：1回/10本
矢板工 (任意仮設を除く)	鋼矢板	打込時	使用材料、長さ、溶接部の適否	試験矢板+ 一般：1回/150枚 重点：1回/100枚
		打込完了時	基準高、変位	
	鋼管矢板	打込時	使用材料、長さ、溶接部の適否	試験矢板+ 一般：1回/75本 重点：1回/50本
		打込完了時	基準高、変位	
既製杭工	既製コンクリート杭 鋼管杭 H鋼杭	打込時	使用材料、長さ、溶接部の適否、杭の支持力	試験杭+ 一般：1回/10本 重点：1回/5本
		打込完了時(打込杭)	基準高、偏心量	試験杭+ 一般：1回/10本 重点：1回/5本
		掘削完了時(中掘杭)	掘削長さ、杭の先端土質	
		施工完了時(中掘杭)	基準高、偏心量	

事の品質確保のための重点的な監督業務の実施について、「低入札価格調査制度調査対象工事に関わる監督体制等の強化」によるものとし工種の適用にあたっては監督職員の**指示**によるものとする。なお、**段階確認**の頻度は表3-1-1の「重点」を適用するものとする。

表 3-1-1 段階確認一覧表

一般：一般監督
重点：重点監督

種別	細別	確認時期	確認項目	確認の程度
指定仮設工		設置完了時	使用材料、高さ、幅、長さ、深さ等	1回/1工事
河川・海岸・砂防土工 (掘削工) 道路土工 (掘削工)		土(岩)質の変化した時	土(岩)質、変化位置	1回/土(岩)質の変化毎
道路土工 (路床盛土工) 舗装工 (下層路盤)		ブルーフローリング実施時	ブルーフローリング実施状況	1回/1工事
表層安定処理工	表層混合処理 路床安定処理	処理完了時	使用材料、基準高、幅、延長、施工厚さ	一般：1回/1工事 重点：1回/100m
	置換	掘削完了時	使用材料、幅、延長、置換厚さ	一般：1回/1工事 重点：1回/100m
	サンドマット	処理完了時	使用材料、幅、延長、施工厚さ	一般：1回/1工事 重点：1回/100m
パーチカルドレン工	サンドドレン 袋詰式サンドドレン ペーパードレン等	施工時	使用材料、打込長さ	一般：1回/200本 重点：1回/100本
		施工完了時	施工位置、杭径	一般：1回/200本 重点：1回/100本
締固め改良工	サンドコンパクションバイル	施工時	使用材料、打込長さ	一般：1回/200本 重点：1回/100本
		施工完了時	基準高、施工位置、杭径	一般：1回/200本 重点：1回/100本
固結工	粉体噴射攪拌 高圧噴射攪拌 セメントミルク攪拌 生石灰バイル	施工時	使用材料、深度	一般：1回/200本 重点：1回/100本
		施工完了時	基準高、位置・間隔、杭径	一般：1回/200本 重点：1回/100本
	薬液注入	施工時	使用材料、深度、注入量	一般：1回/20本 重点：1回/10本
矢板工 (任意仮設を除く)	鋼矢板	打込時	使用材料、長さ、溶接部の適否	試験矢板+ 一般：1回/150枚 重点：1回/100枚
		打込完了時	基準高、変位	
	鋼管矢板	打込時	使用材料、長さ、溶接部の適否	試験矢板+ 一般：1回/75本 重点：1回/50本
		打込完了時	基準高、変位	
既製杭工	既製コンクリート杭 鋼管杭 H鋼杭	打込時	使用材料、長さ、溶接部の適否、杭の支持力	試験杭+ 一般：1回/10本 重点：1回/5本
		打込完了時(打込杭)	基準高、偏心量	試験杭+ 一般：1回/10本 重点：1回/5本
		掘削完了時(中掘杭)	掘削長さ、杭の先端土質	
		施工完了時(中掘杭)	基準高、偏心量	

(旧) 土木工事特記仕様書 (R7年度版)

(新) 土木工事特記仕様書改訂 (R8年度版)

区分

改訂理由

種別	細別	確認時期	確認頻度	確認の程度
場所打杭工	リバース杭 オールケーシング杭 アースドリル杭 大口径杭	掘削完了時	掘削長さ、支持地盤	試験杭+ 一般：1回/10本 重点：1回/5本
		鉄筋組立て完了時	使用材料、 設計図書との対比	一般：30%程度/1構造物 重点：60%程度/1構造物
		施工完了時	基準高、偏心量、杭径	試験杭+ 一般：1回/10本 重点：1回/5本
		杭頭処理完了時	杭頭処理状況	一般：1回/10本 重点：1回/5本
深礎工		土(岩)質の変化した時	土(岩)質、変化位置	1回/土(岩)質の変化毎
		掘削完了時	長さ、支持地盤	一般：1回/3本 重点：全数
		鉄筋組立て完了時	使用材料、 設計図書との対比	1回/1本
		施工完了時	基準高、偏心量、径	一般：1回/3本 重点：全数
		グラウト注入時	使用材料、使用量	一般：1回/3本 重点：全数
オープンケーソン 基礎工 ニューマチックケーソン 基礎工		鉄杵据え付け完了時	使用材料、施工位置	1回/1構造物
		本体設置前 (オープンケーソン) 掘削完了時 (ニューマチックケーソン)	支持層	
		土(岩)質の変化した時	土(岩)質、変化位置	1回/土(岩)質の変化毎
		鉄筋組立て完了時	使用材料、 設計図書との対比	1回/1ロット
鋼管矢板基礎工		打込時	使用材料、長さ、 溶接部の適否、支持力	試験杭+ 一般：1回/10本 重点：1回/5本
		打込完了時	基準高、偏心量	
		杭頭処理完了時	杭頭処理状況	一般：1回/10本 重点：1回/5本
置換工 (重要構造物)		掘削完了時	使用材料、幅、延長、 置換厚さ、支持地盤	1回/1構造物
築堤・護岸工		法線設置完了時	法線設置状況	1回/1法線
砂防堰堤		法線設置完了時	法線設置状況	1回/1法線
護岸工	法覆工 (覆土施工がある場合)	覆土前	設計図書との対比 (不可視部分の出来形)	1回/1工事
	基礎工・根固工	設置完了時	設計図書との対比 (不可視部分の出来形)	1回/1工事
重要構造物 函渠工 (樋門・樋管含む) 躯体工(橋台) RC躯体工(橋脚) 橋脚アーチング工 RC擁壁 砂防堰堤 堰本体工 排水機場本体工		土(岩)質の変化した時	土(岩)質、変化位置	1回/土(岩)質の変化毎
		床掘掘削完了時	支持地盤(直接基礎)	1回/1構造物
		鉄筋組立て完了時	使用材料、 設計図書との対比	一般：30%程度/1構造物 重点：60%程度/1構造物
		埋戻し前	設計図書との対比 (不可視部分の出来形)	1回/1構造物

種別	細別	確認時期	確認頻度	確認の程度
水門工 共同溝本体工				
躯体工 RC躯体工		杓座の位置決定時	杓座の位置	1回/1構造物
床版工		鉄筋組立て完了時	使用材料、 設計図書との対比	一般: 30%程度/1構造物 重点: 60%程度/1構造物
鋼橋		仮組立て完了時 (仮組立てが省略となる場合を除く)	キャンパ、寸法等	一般: — 重点: 1回/1構造物
地覆工 橋梁用高欄工		鉄筋組立て完了時	使用材料、 設計図書との対比	一般: 30%程度/1構造物 重点: 60%程度/1構造物
ポストテンション T(I)桁製作工 プレビーム桁製作工 プレキャストブロック 桁組立工 PCホロースラブ製作工 PC版桁製作工 PC箱桁製作工 PC片持箱桁製作工 PC押出し箱桁製作工 床版・横組工		プレストレスト導入完了時 横締め作業完了時	設計図書との対比	一般: 5%程度/総ヶブ数 重点: 10%程度/総ヶブ数
		プレストレスト導入完了時 縦締め作業完了時	設計図書との対比	一般: 10%程度/総ヶブ数 重点: 20%程度/総ヶブ数
		PC鋼線・鉄筋組立完了時 (工場製作除く)	使用材料、 設計図書との対比	一般: 30%程度/1構造物 重点: 60%程度/1構造物
トンネル掘削工		土(岩)質の変化した時	土(岩)質、変化位置	1回/土(岩)質の変化毎
トンネル支保工		支保工完了時 (保工変化毎)	吹き付けコンクリート厚、 ロックボルト打込み本数及び 長さ	1回/支保工変更毎
トンネル覆工		コンクリート打設前	巻立空間	一般: 1回/構造の変化毎 重点: 3打設毎又は1回/ 構造の変化毎の頻度 の多い方 ※重点監督: 地山等級がD, E のもの 一般監督: 重点監督以外
		コンクリート打設後	出来形寸法	1回/200m以上 臨場により確認
トンネルインパート工		鉄筋組立て完了時	設計図書との対比	1回/構造の変化毎
ダム工	各工事ごと別途定める		各工事ごと別途定める。	

注)・表中の「確認の程度」は、確認頻度の目安であり、実施にあたっては工事内容および施工状況等を勘案の上設定することとする。

なお1ロットとは、橋台等の単体構造物はコンクリート打設毎、函渠等の連続構造物は施工単位(目地)毎とする。

・一般監督: 重点監督以外の工事

・重点監督: 下記の工事

イ 主たる工種に新工法・新材料を採用した工事

ロ 施工条件が厳しい工事

ハ 第三者に対する影響のある工事

ニ その他

写真等による品質確認については、写真・施工管理データにより施工後速やかに品質の確認を行うものとする。

特仕3-1-1-6 品質証明

1. 品質証明の実施時期と内容

受注者は、品質証明の実施にあたり、品質証明の実施時期と実施内容を**施工計画書**に記載しなければならない。

種別	細別	確認時期	確認頻度	確認の程度
水門工 共同溝本体工				
躯体工 RC躯体工		杓座の位置決定時	杓座の位置	1回/1構造物
床版工		鉄筋組立て完了時	使用材料、 設計図書との対比	一般: 30%程度/1構造物 重点: 60%程度/1構造物
鋼橋		仮組立て完了時 (仮組立てが省略となる場合を除く)	キャンパ、寸法等	一般: — 重点: 1回/1構造物
地覆工 橋梁用高欄工		鉄筋組立て完了時	使用材料、 設計図書との対比	一般: 30%程度/1構造物 重点: 60%程度/1構造物
ポストテンション T(I)桁製作工 プレビーム桁製作工 プレキャストブロック 桁組立工 PCホロースラブ製作工 PC版桁製作工 PC箱桁製作工 PC片持箱桁製作工 PC押出し箱桁製作工 床版・横組工		プレストレスト導入完了時 横締め作業完了時	設計図書との対比	一般: 5%程度/総ヶブ数 重点: 10%程度/総ヶブ数
		プレストレスト導入完了時 縦締め作業完了時	設計図書との対比	一般: 10%程度/総ヶブ数 重点: 20%程度/総ヶブ数
		PC鋼線・鉄筋組立完了時 (工場製作除く)	使用材料、 設計図書との対比	一般: 30%程度/1構造物 重点: 60%程度/1構造物
トンネル掘削工		土(岩)質の変化した時	土(岩)質、変化位置	1回/土(岩)質の変化毎
トンネル支保工		支保工完了時 (保工変化毎)	吹き付けコンクリート厚、 ロックボルト打込み本数及び 長さ	1回/支保工変更毎
トンネル覆工		コンクリート打設前	巻立空間	一般: 1回/構造の変化毎 重点: 3打設毎又は1回/ 構造の変化毎の頻度 の多い方 ※重点監督: 地山等級がD, E のもの 一般監督: 重点監督以外
		コンクリート打設後	出来形寸法	1回/200m以上 臨場により確認
トンネルインパート工		鉄筋組立て完了時	設計図書との対比	1回/構造の変化毎
ダム工	各工事ごと別途定める		各工事ごと別途定める。	

注)・表中の「確認の程度」は、確認頻度の目安であり、実施にあたっては工事内容および施工状況等を勘案の上設定することとする。

なお1ロットとは、橋台等の単体構造物はコンクリート打設毎、函渠等の連続構造物は施工単位(目地)毎とする。

・一般監督: 重点監督以外の工事

・重点監督: 下記の工事

イ 主たる工種に新工法・新材料を採用した工事

ロ 施工条件が厳しい工事

ハ 第三者に対する影響のある工事

ニ その他

写真等による品質確認については、写真・施工管理データにより施工後速やかに品質の確認を行うものとする。

特仕3-1-1-6 品質証明

1. 品質証明の実施時期と内容

受注者は、品質証明の実施にあたり、品質証明の実施時期と実施内容を**施工計画書**に記載しなければならない。

2. 品質証明の実施

品質証明に従事する者（以下「品質証明員」という。）が工事施工途中において必要と認める時期および工事検査の事前に品質確認を行い、その結果を所定の様式により、整備、保管し、完成時に提出するものとする。

なお、施工途中において監督職員または検査職員から請求があった場合は速やかに提示しなければならない。

特仕3-1-1-10 創意工夫

受注者は、「共仕」第3編3-1-1-10創意工夫に関する事項について、実施内容を具体的に**施工計画書**に記述するとともに、実施状況を所定の様式に記載し**報告**することができる。なお、実施状況報告様式については、一覧表形式とすることができる。

創意工夫・社会性等に関する実施状況例

工事名	受注者名	
項目	評価内容	実施内容
<input type="checkbox"/> 創意工夫 自ら立案実施した 創意工夫や技術力	<input type="checkbox"/> 施工	・ 施工に伴う器具、工具、装置等の工夫 ・ コンクリート二次製品等の代替材の適用 ・ 施工方法の工夫、施工環境の改善 ・ 仮設備計画の工夫 ・ 施工管理の工夫 ・ ICT（情報通信技術）の活用 等
	<input type="checkbox"/> 新技術活用	NETIS登録技術のうち、 ・ 試行技術の活用 ・ 「少実績優良技術」の活用 ・ 「少実績優良技術」を除く「有用とされる技術」の活用 ・ 試行技術及び「有用とされる技術」以外の新技術の活用
	<input type="checkbox"/> 品質	・ 土工、設備、電気の品質向上の工夫 ・ コンクリートの材料、打設、養生の工夫 ・ 鉄筋、コンクリート二次製品等使用材料の工夫 ・ 配筋、溶接作業等の工夫 等
	<input type="checkbox"/> 安全衛生	・ 安全衛生教育・講習会・パトロール等の工夫 ・ 仮設備の工夫 ・ 作業環境の改善 ・ 交通事故防止の工夫 ・ 環境保全の工夫 等
<input type="checkbox"/> 社会性等 地域社会や住民に 対する貢献	<input type="checkbox"/> 地域への貢献等	・ 周辺環境への配慮 ・ 現場環境の周辺地域との調和 ・ 地域住民とのコミュニケーション ・ 災害時など地域への支援・行政などによる救援活動への協力 等

1. 該当する評価内容の項目の□にチェックを記入する
2. 具体的内容の説明として、写真・ポンチ絵等を別紙説明資料に整理する

特仕3-1-1-11 IS09001認証取得を活用した監督業務の取り扱いを適用する工事

受注者は、**設計図書**でIS09001認証取得を活用した監督業務の取り扱いの対象工事と明示された場合は、以下による。

2. 品質証明の実施

品質証明に従事する者（以下「品質証明員」という。）が工事施工途中において必要と認める時期および工事検査の事前に品質確認を行い、その結果を所定の様式により、整備、保管し、完成時に提出するものとする。

なお、施工途中において監督職員または検査職員から請求があった場合は速やかに提示しなければならない。

特仕3-1-1-10 創意工夫

受注者は、「共仕」第3編3-1-1-10創意工夫に関する事項について、実施内容を具体的に**施工計画書**に記述するとともに、実施状況を所定の様式に記載し**報告**することができる。なお、実施状況報告様式については、一覧表形式とすることができる。

創意工夫・社会性等に関する実施状況例

工事名	受注者名	
項目	評価内容	実施内容
<input type="checkbox"/> 創意工夫 自ら立案実施した 創意工夫や技術力	<input type="checkbox"/> 施工	・ 施工に伴う器具、工具、装置等の工夫 ・ コンクリート二次製品等の代替材の適用 ・ 施工方法の工夫、施工環境の改善 ・ 仮設備計画の工夫 ・ 施工管理の工夫 ・ ICT（情報通信技術）の活用 等
	<input type="checkbox"/> 新技術活用	NETIS登録技術のうち、 ・ 試行技術の活用 ・ 「少実績優良技術」の活用 ・ 「少実績優良技術」を除く「有用とされる技術」の活用 ・ 試行技術及び「有用とされる技術」以外の新技術の活用
	<input type="checkbox"/> 品質	・ 土工、設備、電気の品質向上の工夫 ・ コンクリートの材料、打設、養生の工夫 ・ 鉄筋、コンクリート二次製品等使用材料の工夫 ・ 配筋、溶接作業等の工夫 等
	<input type="checkbox"/> 安全衛生	・ 安全衛生教育・講習会・パトロール等の工夫 ・ 仮設備の工夫 ・ 作業環境の改善 ・ 交通事故防止の工夫 ・ 環境保全の工夫 等
<input type="checkbox"/> 社会性等 地域社会や住民に 対する貢献	<input type="checkbox"/> 地域への貢献等	・ 周辺環境への配慮 ・ 現場環境の周辺地域との調和 ・ 地域住民とのコミュニケーション ・ 災害時など地域への支援・行政などによる救援活動への協力 等

1. 該当する評価内容の項目の□にチェックを記入する
2. 具体的内容の説明として、写真・ポンチ絵等を別紙説明資料に整理する

特仕3-1-1-11 IS09001認証取得を活用した監督業務の取り扱いを適用する工事

受注者は、**設計図書**でIS09001認証取得を活用した監督業務の取り扱いの対象工事と明示された場合は、以下による。

- (1) 監督業務を重点的に実施する工事である場合には、適用できない。
- (2) ISO9001認証取得を活用した監督業務の取り扱いの対象工事については、「工事におけるISO9001認証取得を活用した監督業務等の取り扱いについて」(H16.9.1国地契第21号、国官技第117号、国営計第65号)の定めによる。
- (3) 受注者はISO9001認証取得を活用した監督業務等の取り扱いを希望する場合、工事負契約の締結の日から14日以内に申請書類を発注者に**提出**するものとする。

特仕3-1-1-12 建設現場のオープン化

設計図書において、建設現場へのオープン化の対象工事と明示された場合は、以下の要領に基づき実施するものとする。

- (1) 公共工事の品質確保について現地における監督の重要性に鑑み、これまでの臨場による監督行為に加え、モニターカメラを補助的に活用することにより、工事施工状況の把握を充実させ、契約の適正な履行と円滑な施行の確保を図ることを目的とする。
併せて、公共工事の執行に関する説明責任の向上の観点から、必要に応じ施工状況の映像を見学施設等において一般見学者等に公開することにより、事業の円滑な執行への寄与を期待するものである。
- (2) モニターカメラの設置位置については、監督職員の**指示**によるものとする。
- (3) モニターカメラの操作は、原則として監督職員が行うものとする。また、モニターカメラの稼働時間は、工事の作業実施時間内とする。なお、モニターカメラは、目的以外にはこれを使用しないことを原則とするが、盗難、テロ等にかかる危機管理上等で特に必要が生じた場合を除くものとする。

第2章 一般施工

第1節 適用

第2節 適用すべき諸基準

「共仕」に示す諸基準に以下基準類を追加する。
建設省 車両用防護柵標準仕様について (平成11年2月)
日本道路協会 車両用防護柵標準仕様・同解説 (平成16年3月)

第3節 共通の工種

特仕3-2-3-3 作業土工 (床掘り・埋戻し)

- 1. 実線で示した床掘
設計図書に実線で示した床掘線は、指定したものである。受注者は、指定した勾配で床掘が困難な場合には、**設計図書**に関して監督職員と**協議**するものとする。
- 2. 点線・一点鎖線で明示又は明示のない床掘
設計図書に点線・一点鎖線で明示した床掘線又は床掘線の明示のないものは、「数量算出要領」に基づくものであり、床掘勾配を拘束するものではない。
- 3. 土留工等が必要と判断される場合の措置

- (1) 監督業務を重点的に実施する工事である場合には、適用できない。
- (2) ISO9001認証取得を活用した監督業務の取り扱いの対象工事については、「工事におけるISO9001認証取得を活用した監督業務等の取り扱いについて」(H16.9.1国地契第21号、国官技第117号、国営計第65号)の定めによる。
- (3) 受注者はISO9001認証取得を活用した監督業務等の取り扱いを希望する場合、工事負契約の締結の日から14日以内に申請書類を発注者に**提出**するものとする。

特仕3-1-1-12 建設現場のオープン化

設計図書において、建設現場へのオープン化の対象工事と明示された場合は、以下の要領に基づき実施するものとする。

- (1) 公共工事の品質確保について現地における監督の重要性に鑑み、これまでの臨場による監督行為に加え、モニターカメラを補助的に活用することにより、工事施工状況の把握を充実させ、契約の適正な履行と円滑な施行の確保を図ることを目的とする。
併せて、公共工事の執行に関する説明責任の向上の観点から、必要に応じ施工状況の映像を見学施設等において一般見学者等に公開することにより、事業の円滑な執行への寄与を期待するものである。
- (2) モニターカメラの設置位置については、監督職員の**指示**によるものとする。
- (3) モニターカメラの操作は、原則として監督職員が行うものとする。また、モニターカメラの稼働時間は、工事の作業実施時間内とする。なお、モニターカメラは、目的以外にはこれを使用しないことを原則とするが、盗難、テロ等にかかる危機管理上等で特に必要が生じた場合を除くものとする。

第2章 一般施工

第1節 適用

第2節 適用すべき諸基準

「共仕」に示す諸基準に以下基準類を追加する。
建設省 車両用防護柵標準仕様について (平成11年2月)
日本道路協会 車両用防護柵標準仕様・同解説 (平成16年3月)

第3節 共通の工種

特仕3-2-3-3 作業土工 (床掘り・埋戻し)

- 1. 実線で示した床掘
設計図書に実線で示した床掘線は、指定したものである。受注者は、指定した勾配で床掘が困難な場合には、**設計図書**に関して監督職員と**協議**するものとする。
- 2. 点線・一点鎖線で明示又は明示のない床掘
設計図書に点線・一点鎖線で明示した床掘線又は床掘線の明示のないものは、「数量算出要領」に基づくものであり、床掘勾配を拘束するものではない。
- 3. 土留工等が必要と判断される場合の措置

受注者は、道路、鉄道、家屋等の近接箇所及び土質湧水等の状況により土留工等が必要と判断される場合には、**設計図書**に関して監督職員と**協議**して施工するものとする。

4. 埋戻し

構造物の埋戻しは**図面**に示す埋戻し線とするが、埋戻し線の記載のない場合は、床掘り前の地盤線とする。

特仕3-2-3-5 縁石工

1. 敷モルタル

「共仕」第3編3-2-3-5縁石工の1項の敷モルタルは1:3 (セメント:砂) の重量配合とする。

2. アスカーブの適用規定

アスカーブの施工については、「特仕」第3編特仕3-2-6-7 アスファルト舗装工の規定による。

3. アスカーブの施工

アスカーブの施工にあたり、気温が5℃以下のとき、または雨天時の施工については、「特仕」第3編特仕3-2-6-7アスファルト舗装工の6項の規定による。

特仕3-2-3-7 防止柵工

防止柵工の施工については、「特仕」第3編特仕3-2-3-8路側防護柵工の規定による。

特仕3-2-3-8 路側防護柵工

1. 建て込み

受注者は、支柱の立て込み時に現地の状況等により建て込みが困難な場合は、**設計図書**に関して監督職員と**協議**しなければならない。

2. 出来形確保対策

受注者は、**設計図書**で非破壊試験による鋼製防護柵の根入れ長測定の対象工事とされた場合は以下に基づき実施するものとする。

- (1) 受注者は、防護柵設置工の出来形管理方法について、防護柵設置工着手前に監督職員と**協議**しなければならない。
- (2) 受注者は、防護柵所定の根入れ長を確保するため、非破壊試験による出来形管理を行う。ただし、以下の場合は、ビデオカメラによる出来形管理とすることができる。
 - ① 防護柵が「非破壊試験による鋼製防護柵の根入れ長測定要領(案) (平成24年6月国土交通省大臣官房技術調査課) (以下「測定要領(案)」という。)の適用範囲外の場合
 - ② 受注者が測定機器を調達できない場合
 - ③ 測定機器が測定要領(案)で定める性能基準を満たさない場合
 - ④ 非破壊試験による出来形管理が妥当でないと判断される場合
 - ⑤ その他非破壊試験によって出来形確認ができない場合
- (3) 非破壊試験による出来形管理にあたっては、測定要領(案)に従う。
- (4) ビデオカメラによる出来形管理にあたっては、以下の状況をビデオカメラにより全数本分撮影する。
 - ① 支柱建て込み前の根入れ長測定状況
 - ② 支柱建て込み直前 (機械セット時) から建て込み完了まで連続撮影
 なお、撮影したDVD等の記録媒体は別途定める施工確認書と整備・保管し、監督職員の請求があった場合は速やかに**提示**するとともに工事完成時に**納品**する。

特仕3-2-3-9 区画線工

1. 仮区画線

仮区画線については、供用期間が1ヶ月未満は加熱式ペイント (ガラスビーズ有)、1ヶ月以上は熔融式 (ガラスビーズ有) とする。

2. 修繕工事等における路面切削又は基層・中間層の舗設等に設置する仮区画線

受注者は、道路、鉄道、家屋等の近接箇所及び土質湧水等の状況により土留工等が必要と判断される場合には、**設計図書**に関して監督職員と**協議**して施工するものとする。

4. 埋戻し

構造物の埋戻しは**図面**に示す埋戻し線とするが、埋戻し線の記載のない場合は、床掘り前の地盤線とする。

特仕3-2-3-5 縁石工

1. 敷モルタル

「共仕」第3編3-2-3-5縁石工の1項の敷モルタルは1:3 (セメント:砂) の重量配合とする。

2. アスカーブの適用規定

アスカーブの施工については、「特仕」第3編特仕3-2-6-7 アスファルト舗装工の規定による。

3. アスカーブの施工

アスカーブの施工にあたり、気温が5℃以下のとき、または雨天時の施工については、「特仕」第3編特仕3-2-6-7アスファルト舗装工の6項の規定による。

特仕3-2-3-7 防止柵工

防止柵工の施工については、「特仕」第3編特仕3-2-3-8路側防護柵工の規定による。

特仕3-2-3-8 路側防護柵工

1. 建て込み

受注者は、支柱の立て込み時に現地の状況等により建て込みが困難な場合は、**設計図書**に関して監督職員と**協議**しなければならない。

2. 出来形確保対策

受注者は、**設計図書**で非破壊試験による鋼製防護柵の根入れ長測定の対象工事とされた場合は以下に基づき実施するものとする。

- (1) 受注者は、防護柵設置工の出来形管理方法について、防護柵設置工着手前に監督職員と**協議**しなければならない。
- (2) 受注者は、防護柵所定の根入れ長を確保するため、非破壊試験による出来形管理を行う。ただし、以下の場合は、ビデオカメラによる出来形管理とすることができる。
 - ① 防護柵が「非破壊試験による鋼製防護柵の根入れ長測定要領(案) (平成24年6月国土交通省大臣官房技術調査課) (以下「測定要領(案)」という。)の適用範囲外の場合
 - ② 受注者が測定機器を調達できない場合
 - ③ 測定機器が測定要領(案)で定める性能基準を満たさない場合
 - ④ 非破壊試験による出来形管理が妥当でないと判断される場合
 - ⑤ その他非破壊試験によって出来形確認ができない場合
- (3) 非破壊試験による出来形管理にあたっては、測定要領(案)に従う。
- (4) ビデオカメラによる出来形管理にあたっては、以下の状況をビデオカメラにより全数本分撮影する。
 - ① 支柱建て込み前の根入れ長測定状況
 - ② 支柱建て込み直前 (機械セット時) から建て込み完了まで連続撮影
 なお、撮影したDVD等の記録媒体は別途定める施工確認書と整備・保管し、監督職員の請求があった場合は速やかに**提示**するとともに工事完成時に**納品**する。

特仕3-2-3-9 区画線工

1. 仮区画線

仮区画線については、供用期間が1ヶ月未満は加熱式ペイント (ガラスビーズ有)、1ヶ月以上は熔融式 (ガラスビーズ有) とする。

2. 修繕工事等における路面切削又は基層・中間層の舗設等に設置する仮区画線

修繕工事等において路面切削又は基層・中間層の舗設等に設置する仮区画線については、常温ペイント式とする。

3. 既設区画線の消去

受注者は、車線変更等を行うために、既設区画線を消去する場合には削り取らなければならない。

特仕3-2-3-13 ポストテンション桁製作工

1. 使用セメント

ポステン主桁製作の使用セメントは、早強ポルトランドセメントとする。ただし、これにより難しい場合は**設計図書**に関して監督職員と**協議**するものとする。

2. 異状の場合の措置

実測値に異状があった場合は、監督職員に**報告**し、適切な措置を講じなければならない。

3. PC鋼材工及び緊張工

受注者は、道路橋示方書・Ⅲコンクリート橋・コンクリート部材編17.11(PC鋼材工及び緊張工)に準拠し、実測値と緊張作業計画の予定値を対比した報告書を整備・保管し、監督職員の請求があった場合は速やかに**提示**するとともに、完成時に**納品**する。

4. グラウトの施工

グラウトの施工は「共仕」3-2-3-13ポストテンション桁製作工第4項グラウトの施工によるが、ブリーディング率及び体積変化率の試験に代えて、単位容積質量から求められる水セメント比を品質検査としてもよい。

特仕3-2-3-17 根固めブロック工

1. ブロックの製作

受注者は、ブロックの製作にあたっては**設計図書**に示す場所で行わなければならない。なお、製作場所を変更する場合は、**設計図書**に関して監督職員と**協議**するものとする。

2. コンクリートの打設

受注者は、コンクリートの打設にあたって、打継目を設けなければならない場合には、**設計図書**に関して監督職員と**協議**するものとする。

3. ブロックの据付

受注者は、根固めブロックの据付開始は、コンクリート打設後3週間経過後とする。

特仕3-2-3-23 現場継手工

1. 現場継手工の施工

受注者は、道路橋示方書に準拠するものとし、トルク係数値はA種に適合するものとする。

2. 記録

受注者は、「共仕」第3編3-2-3-23現場継手工第7項(1)で作成した記録は、工事完成時に**納品**する。

特仕3-2-3-24 伸縮装置工

1. バックアップ材

バックアップ材については、ミルシートのみを工事完成時に**納品**する。なお、施工途中において監督職員の請求があった場合は速やかに**提示**しなければならない。

2. 漏水防止

受注者は、漏水防止のための伸縮装置内充填材の充填方法について**施工計画書**に記載しなければならない。

特仕3-2-3-25 銘板工

1. 銘板

銘板の作成・設置にあたっては、「特仕」第1編特仕1-3-3-1一般事項第3項銘板の規定による。

修繕工事等において路面切削又は基層・中間層の舗設等に設置する仮区画線については、常温ペイント式とする。

3. 既設区画線の消去

受注者は、車線変更等を行うために、既設区画線を消去する場合には削り取らなければならない。

特仕3-2-3-13 ポストテンション桁製作工

1. 使用セメント

ポステン主桁製作の使用セメントは、早強ポルトランドセメントとする。ただし、これにより難しい場合は**設計図書**に関して監督職員と**協議**するものとする。

2. 異状の場合の措置

実測値に異状があった場合は、監督職員に**報告**し、適切な措置を講じなければならない。

3. PC鋼材工及び緊張工

受注者は、道路橋示方書・Ⅲコンクリート橋・コンクリート部材編17.11(PC鋼材工及び緊張工)に準拠し、実測値と緊張作業計画の予定値を対比した報告書を整備・保管し、監督職員の請求があった場合は速やかに**提示**するとともに、完成時に**納品**する。

4. グラウトの施工

グラウトの施工は「共仕」3-2-3-13ポストテンション桁製作工第4項グラウトの施工によるが、ブリーディング率及び体積変化率の試験に代えて、単位容積質量から求められる水セメント比を品質検査としてもよい。

特仕3-2-3-17 根固めブロック工

1. ブロックの製作

受注者は、ブロックの製作にあたっては**設計図書**に示す場所で行わなければならない。なお、製作場所を変更する場合は、**設計図書**に関して監督職員と**協議**するものとする。

2. コンクリートの打設

受注者は、コンクリートの打設にあたって、打継目を設けなければならない場合には、**設計図書**に関して監督職員と**協議**するものとする。

3. ブロックの据付

受注者は、根固めブロックの据付開始は、コンクリート打設後3週間経過後とする。

特仕3-2-3-23 現場継手工

1. 現場継手工の施工

受注者は、道路橋示方書に準拠するものとし、トルク係数値はA種に適合するものとする。

2. 記録

受注者は、「共仕」第3編3-2-3-23現場継手工第7項(1)で作成した記録は、工事完成時に**納品**する。

特仕3-2-3-24 伸縮装置工

1. バックアップ材

バックアップ材については、ミルシートのみを工事完成時に**納品**する。なお、施工途中において監督職員の請求があった場合は速やかに**提示**しなければならない。

2. 漏水防止

受注者は、漏水防止のための伸縮装置内充填材の充填方法について**施工計画書**に記載しなければならない。

特仕3-2-3-25 銘板工

1. 銘板

(1) 銘板の作成・設置にあたっては、「特仕」第1編特仕1-3-3-1一般事項第3項銘板の規定による。

・共仕改訂により

特仕3-2-3-31 現場塗装工**1. 鋼材の継手部等の処理**

受注者は、箱断面で鋼材の継手部等において、雨水の侵入する恐れのある部分については、パテ等により防止するものとする。

2. 下塗りの色彩

下塗りの色彩は錆色・赤錆色又は朱色とする。

3. 中塗り・上塗りの色彩

中塗り・上塗りの色彩は**設計図書**による。

4. 塗膜破損部の補修

運搬・架設の過程に生じた塗膜破損部については、塗膜上の付着物を取り除き補修塗装を行うものとする。

なお、塗料及び使用量については、工場塗装の塗装仕様を満足するものとする。

5. 塗膜厚検査

受注者は、「共仕」第3編3-2-3-31現場塗装工第16項(1)で作成した記録は工事完成時に**納品**する。

特仕3-2-3-32 かがマット工

「共仕」第3編3-2-3-32かがマット工については「**提出**」を「**提示**」に読み替えるものとする。

また、受注者は納入された製品について底網・蓋網・側網及び仕切網毎に使用した線材の製造工場名、製造年月日を記載した表示標、管理試験成績表及び公的機関等による品質試験結果表を保管するものとし、完成時に**納品**するものとする。

なお、施工途中において監督職員又は検査職員から請求があった場合は速やかに**提示**しなければならない。

特仕3-2-3-34 簡易鋼製品の塗装**1. 簡易鋼製品の塗装**

簡易鋼製品の塗装は、以下の仕様及び使用量とする。

下塗り…鉛系錆止 170 (140) g/m²以上 (JIS K 5623 1回塗)

上塗り…フタル酸樹脂2種 (120) g/m²以上 (JIS K 5516 1回塗)

なお、() 数値はハケ塗りの場合の標準使用量である。

2. 簡易鋼製品の溶融亜鉛めっき

簡易鋼製品の溶融亜鉛めっきは、以下のとおりとする。

鋼板・形鋼等…………… JIS H 8641HDZT56 (膜厚56μm以上)

ボルト・ナット等… JIS H 8641HDZT49 (膜厚49μm以上)

第4節 基礎工**特仕3-2-4-1 基礎工の材料**

受注者は、**設計図書**に示された場合を除き、構造物の基礎工の材料は再生クラッシュラン(RC-40)を使用しなければならない。

特仕3-2-4-2 土台基礎工

受注者は、間伐材を使用する場合、有害なひび割れ、腐り、曲がりのない木材を使用しな

(2) 異種金属接触腐食が懸念される場所への設置は避けること。

(3) 現地の状況、維持管理のため等により、銘板の材質、仕様等を変更する場合は、**設計図書**による。

特仕3-2-3-31 現場塗装工**1. 鋼材の継手部等の処理**

受注者は、箱断面で鋼材の継手部等において、雨水の侵入する恐れのある部分については、パテ等により防止するものとする。

2. 下塗りの色彩

下塗りの色彩は錆色・赤錆色又は朱色とする。

3. 中塗り・上塗りの色彩

中塗り・上塗りの色彩は**設計図書**による。

4. 塗膜破損部の補修

運搬・架設の過程に生じた塗膜破損部については、塗膜上の付着物を取り除き補修塗装を行うものとする。

なお、塗料及び使用量については、工場塗装の塗装仕様を満足するものとする。

5. 塗膜厚検査

受注者は、「共仕」第3編3-2-3-31現場塗装工第16項(1)で作成した記録は工事完成時に**納品**する。

特仕3-2-3-32 かがマット工

「共仕」第3編3-2-3-32かがマット工については「**提出**」を「**提示**」に読み替えるものとする。

また、受注者は納入された製品について底網・蓋網・側網及び仕切網毎に使用した線材の製造工場名、製造年月日を記載した表示標、管理試験成績表及び公的機関等による品質試験結果表を保管するものとし、完成時に**納品**するものとする。

なお、施工途中において監督職員又は検査職員から請求があった場合は速やかに**提示**しなければならない。

特仕3-2-3-34 簡易鋼製品の塗装**1. 簡易鋼製品の塗装**

簡易鋼製品の塗装は、以下の仕様及び使用量とする。

下塗り…鉛系錆止 170 (140) g/m²以上 (JIS K 5623 1回塗)

上塗り…フタル酸樹脂2種 (120) g/m²以上 (JIS K 5516 1回塗)

なお、() 数値はハケ塗りの場合の標準使用量である。

2. 簡易鋼製品の溶融亜鉛めっき

簡易鋼製品の溶融亜鉛めっきは、以下のとおりとする。

鋼板・形鋼等…………… JIS H 8641HDZT56 (膜厚56μm以上)

ボルト・ナット等… JIS H 8641HDZT49 (膜厚49μm以上)

第4節 基礎工**特仕3-2-4-1 基礎工の材料**

受注者は、**設計図書**に示された場合を除き、構造物の基礎工の材料は再生クラッシュラン(RC-40)を使用しなければならない。

特仕3-2-4-2 土台基礎工

受注者は、間伐材を使用する場合、有害なひび割れ、腐り、曲がりのない木材を使用しな

適切な文章に修正
追加

なければならない。

特仕3-2-4-3 基礎工（護岸）

受注者は、護岸基礎の基礎杭支持力については、監督職員が**指示**した場合を除き、測定しなくてもよいものとする。

特仕3-2-4-4 既製杭工

1. 中掘工法の先端処理

受注者は、**設計図書**に中掘工法〔グラウト注入による打止め〕と指定された場合の先端処理工は、「杭基礎施工便覧（社）日本道路協会（令和2年9月）」の表-参3.1に示されたセメントミルク噴出攪拌方式によらなければならない。ただし、これにより難しい場合は、**設計図書**に関して監督職員と**協議**するものとする。

なお、施工にあたっては、オーガ先端が**設計図書**に示された深さに達した時点で、速やかにセメントミルク（W/C=60~70%）を噴出（低圧の場合：1N/mm²以上の圧、高圧の場合：15~20N/mm²以上の圧）し、これを先端部周辺砂質土と攪拌しながら処理を行わなければならない。

2. セメントミルクの注入量及び注入方法

セメントミルクの注入量及び注入方法については**施工計画書**に記載し、施工にあたっては施工記録を整備・保管し、監督職員または検査職員の請求があった場合は速やかに**提示**するとともに、完成時に**納品**するものとする。

3. 既製コンクリート杭の継手

既製コンクリート杭の継手は継手金具を用いたアーク溶接法とする。

4. 中掘工法による掘削

受注者は、中掘工法による杭支持層の**確認**は掘削速度を一定に保ってスパイラルオーガの駆動電流値の変化を電流計より記録して、事前の地盤調査結果と掘削深度の関係を把握しなければならない。

また、合わせてスパイラルオーガ引上げ時にオーガ先端部に付着している土砂を直接目視により把握するものとするが、これにより難しい場合は**設計図書**に関して監督職員と**協議**するものとする。

5. 鋼管杭の現場継手

鋼管杭の現場継手は、半自動溶接法による全周全厚突き合せ溶接とする。

6. 溶接管理技術者

溶接管理技術者は、監理技術者が兼務できるものとする。

7. 欠陥の有無の確認

「共仕」第3編3-2-4-4既製杭工第21項の(8)については、現場溶接完了後肉眼によって溶接部のわれ、ピット、サイズ不足、アンダーカット、オーバーラップ、溶け落ち等有害な欠陥を、すべての溶接部について**確かめる**ものとする。

なお、受注者は、補修が必要と判断されるものは、欠陥部の補修を行わなければならない。この場合、補修によって母材に与える影響を検討し、注意深く行なうものとする。

補修方法は、表3-2-2に示すとおり行うものとする。これ以外の場合は**設計図書**に関して監督職員の**承諾**を得るものとする。なお、補修溶接のビードの長さは40mm以上とし、補修にあたっては、必要により予熱等を行なうものとする。

なければならない。

特仕3-2-4-3 基礎工（護岸）

受注者は、護岸基礎の基礎杭支持力については、監督職員が**指示**した場合を除き、測定しなくてもよいものとする。

特仕3-2-4-4 既製杭工

1. 中掘工法の先端処理

受注者は、**設計図書**に中掘工法〔グラウト注入による打止め〕と指定された場合の先端処理工は、「杭基礎施工便覧（社）日本道路協会（令和2年9月）」の表-参3.1に示されたセメントミルク噴出攪拌方式によらなければならない。ただし、これにより難しい場合は、**設計図書**に関して監督職員と**協議**するものとする。

なお、施工にあたっては、オーガ先端が**設計図書**に示された深さに達した時点で、速やかにセメントミルク（W/C=60~70%）を噴出（低圧の場合：1N/mm²以上の圧、高圧の場合：15~20N/mm²以上の圧）し、これを先端部周辺砂質土と攪拌しながら処理を行わなければならない。

2. セメントミルクの注入量及び注入方法

セメントミルクの注入量及び注入方法については**施工計画書**に記載し、施工にあたっては施工記録を整備・保管し、監督職員または検査職員の請求があった場合は速やかに**提示**するとともに、完成時に**納品**するものとする。

3. 既製コンクリート杭の継手

既製コンクリート杭の継手は継手金具を用いたアーク溶接法とする。

4. 中掘工法による掘削

受注者は、中掘工法による杭支持層の**確認**は掘削速度を一定に保ってスパイラルオーガの駆動電流値の変化を電流計より記録して、事前の地盤調査結果と掘削深度の関係を把握しなければならない。

また、合わせてスパイラルオーガ引上げ時にオーガ先端部に付着している土砂を直接目視により把握するものとするが、これにより難しい場合は**設計図書**に関して監督職員と**協議**するものとする。

5. 鋼管杭の現場継手

鋼管杭の現場継手は、半自動溶接法による全周全厚突き合せ溶接とする。

6. 溶接管理技術者

溶接管理技術者は、監理技術者が兼務できるものとする。

7. 欠陥の有無の確認

「共仕」第3編3-2-4-4既製杭工第21項の(8)については、現場溶接完了後肉眼によって溶接部のわれ、ピット、サイズ不足、アンダーカット、オーバーラップ、溶け落ち等有害な欠陥を、すべての溶接部について**確かめる**ものとする。

なお、受注者は、補修が必要と判断されるものは、欠陥部の補修を行わなければならない。この場合、補修によって母材に与える影響を検討し、注意深く行なうものとする。

補修方法は、表3-2-2に示すとおり行うものとする。これ以外の場合は**設計図書**に関して監督職員の**承諾**を得るものとする。なお、補修溶接のビードの長さは40mm以上とし、補修にあたっては、必要により予熱等を行なうものとする。

表3-2-2 欠陥の補修方法

	欠陥の種類	補修方法
1	鋼材の表面きずで、あばた、かき傷など範囲が明瞭なもの	表面はグラインダー仕上げする。局部的に深いきずがある場合は、溶接で肉盛りし、グラインダー仕上げする。
2	鋼材の表面きずで、へげ、われなど範囲が不明瞭なもの	アークエアガウジング等により不良部分を除去したのち溶接で肉盛りし、グラインダー仕上げする。
3	鋼材端面の層状われ	板厚の1/4程度の深さにガウジングし、溶接で肉盛りし、グラインダー仕上げする。
4	アークストライク	母材表面に凹みを生じた部分は溶接肉盛りののちグラインダー仕上げする。わずかな痕跡のある程度のはグラインダー仕上げのみでよい
5	仮付け溶接の欠陥	欠陥部をアークエアガウジング等で除去し、必要であれば再度仮付け溶接を行う。
6	溶接われ	欠陥部をアークエアガウジング等で除去し、必要であれば再度仮付け溶接を行う。
7	溶接ビード表面のピット	アークエアガウジング等でその部分を除去し、再溶接する。
8	オーバーラップ	グラインダーで削りを整形する。
9	溶接ビード表面の凸凹	グラインダー仕上げする。
10	アンダーカット	程度に応じて、グラインダー仕上げのみ、またはビード溶接後、グラインダー仕上げする。
11	スタッド溶接の欠陥	ハンマー打撃検査で溶接部の破損したものは完全に除去し、母材面を整えたのち再溶接とする。アンダーカット、余盛不足に対する被覆棒での補修溶接は行わないものとする。

8. 建込み・溶接等の記録

受注者は、「共仕」第3編3-2-4-4既製杭工第21項(7)及び(8)の当該記録を整備および保管し、完成時に納品するものとする。なお、施工途中において監督職員または検査職員から請求があった場合は、速やかに提示しなければならない。

9. 指定仮設の場合の管理

指定仮設の場合にも本設同様の施工管理とする。

特仕3-2-4-5 場所打杭工

1. 2本目以降の施工

受注者は、2本目以降の杭施工については、既施工の杭本体に衝撃等有害な影響を加えないように施工順序・施工方法等を検討し**施工計画書**に記載しなければならない。

2. 場所打杭施工後の床掘

受注者は、場所打杭施工後の床掘については、場所打杭コンクリートの養生(「共仕」第1編1-3-6-9養生第2項)が終了した後に行わなければならない。

特仕3-2-4-6 深礎工

1. ライナープレートの処理

受注者は、ライナープレートを撤去しない埋設型枠とする場合、地山との空隙を埋めるため、深礎杭のコンクリート打設後グラウトを行わなければならない。

2. グラウトモルタルの示方配合

表3-2-2 欠陥の補修方法

	欠陥の種類	補修方法
1	鋼材の表面きずで、あばた、かき傷など範囲が明瞭なもの	表面はグラインダー仕上げする。局部的に深いきずがある場合は、溶接で肉盛りし、グラインダー仕上げする。
2	鋼材の表面きずで、へげ、われなど範囲が不明瞭なもの	アークエアガウジング等により不良部分を除去したのち溶接で肉盛りし、グラインダー仕上げする。
3	鋼材端面の層状われ	板厚の1/4程度の深さにガウジングし、溶接で肉盛りし、グラインダー仕上げする。
4	アークストライク	母材表面に凹みを生じた部分は溶接肉盛りののちグラインダー仕上げする。わずかな痕跡のある程度のはグラインダー仕上げのみでよい
5	仮付け溶接の欠陥	欠陥部をアークエアガウジング等で除去し、必要であれば再度仮付け溶接を行う。
6	溶接われ	欠陥部をアークエアガウジング等で除去し、必要であれば再度仮付け溶接を行う。
7	溶接ビード表面のピット	アークエアガウジング等でその部分を除去し、再溶接する。
8	オーバーラップ	グラインダーで削りを整形する。
9	溶接ビード表面の凸凹	グラインダー仕上げする。
10	アンダーカット	程度に応じて、グラインダー仕上げのみ、またはビード溶接後、グラインダー仕上げする。
11	スタッド溶接の欠陥	ハンマー打撃検査で溶接部の破損したものは完全に除去し、母材面を整えたのち再溶接とする。アンダーカット、余盛不足に対する被覆棒での補修溶接は行わないものとする。

8. 建込み・溶接等の記録

受注者は、「共仕」第3編3-2-4-4既製杭工第21項(7)及び(8)の当該記録を整備および保管し、完成時に納品するものとする。なお、施工途中において監督職員または検査職員から請求があった場合は、速やかに提示しなければならない。

9. 指定仮設の場合の管理

指定仮設の場合にも本設同様の施工管理とする。

特仕3-2-4-5 場所打杭工

1. 2本目以降の施工

受注者は、2本目以降の杭施工については、既施工の杭本体に衝撃等有害な影響を加えないように施工順序・施工方法等を検討し**施工計画書**に記載しなければならない。

2. 場所打杭施工後の床掘

受注者は、場所打杭施工後の床掘については、場所打杭コンクリートの養生(「共仕」第1編1-3-6-9養生第2項)が終了した後に行わなければならない。

特仕3-2-4-6 深礎工

1. ライナープレートの処理

受注者は、ライナープレートを撤去しない埋設型枠とする場合、地山との空隙を埋めるため、深礎杭のコンクリート打設後グラウトを行わなければならない。

2. グラウトモルタルの示方配合

グラウトモルタル1m³当りの示方配合は表3-2-3を標準とする。

表3-2-3 グラウトモルタルの配合比

セメントkg	C : S	起泡剤 kg	フロー値 sec (目標参考)
200以上 高炉B	1:4~6	0.8	(25±5)

3. グラウト量

受注者は、グラウト量の検収は、セメントの充袋数及び空袋数又は流量計で行うものとし、検収数量については、監督職員と協議するものとする。

特仕3-2-4-9 鋼管矢板基礎工

受注者は、「共仕」第3編3-2-4-9鋼管矢板基礎工第11項(7)及び(8)の当該記録を整備および保管し、完成時に納品するものとする。なお、施工途中において監督職員または検査職員から請求があった場合は速やかに提示しなければならない。また、指定仮設の場合にも本設同様の施工管理とする。

第5節 石・ブロック積(張)工

特仕3-2-5-1 一般事項

1. 裏込材料

受注者は、裏込材に設計図書に明示された材料を使用しなければならない。

2. 水抜き孔

受注者は、水抜き孔の施工にあたっては、硬質塩化ビニル管(VPφ50mm)を用い3m²に1ヶ所以上の割合で設けるものとし、積(張)工前面の埋戻し高を考慮して設置しなければならない。

3. 伸縮目地

受注者は、伸縮目地の施工にあたっては、設計図書に明示された場合を除き10m毎に設けなければならない。

特仕3-2-5-2 作業土工(床掘り・埋戻し)

作業土工の施工については、「特仕」第3編特仕3-2-3-3作業土工の規定による。

特仕3-2-5-3 コンクリートブロック工

コンクリートブロックの連結鉄筋継手は、設計図書に示された場合を除き、図3-2-1による。

グラウトモルタル1m³当りの示方配合は表3-2-3を標準とする。

表3-2-3 グラウトモルタルの配合比

セメントkg	C : S	起泡剤 kg	フロー値 sec (目標参考)
200以上 高炉B	1:4~6	0.8	(25±5)

3. グラウト量

受注者は、グラウト量の検収は、セメントの充袋数及び空袋数又は流量計で行うものとし、検収数量については、監督職員と協議するものとする。

特仕3-2-4-9 鋼管矢板基礎工

受注者は、「共仕」第3編3-2-4-9鋼管矢板基礎工第11項(7)及び(8)の当該記録を整備および保管し、完成時に納品するものとする。なお、施工途中において監督職員または検査職員から請求があった場合は速やかに提示しなければならない。また、指定仮設の場合にも本設同様の施工管理とする。

第5節 石・ブロック積(張)工

特仕3-2-5-1 一般事項

1. 裏込材料

受注者は、裏込材に設計図書に明示された材料を使用しなければならない。

2. 水抜き孔

受注者は、水抜き孔の施工にあたっては、硬質塩化ビニル管(VPφ50mm)を用い3m²に1ヶ所以上の割合で設けるものとし、積(張)工前面の埋戻し高を考慮して設置しなければならない。

3. 伸縮目地

受注者は、伸縮目地の施工にあたっては、設計図書に明示された場合を除き10m毎に設けなければならない。

特仕3-2-5-2 作業土工(床掘り・埋戻し)

作業土工の施工については、「特仕」第3編特仕3-2-3-3作業土工の規定による。

特仕3-2-5-3 コンクリートブロック工

コンクリートブロックの連結鉄筋継手は、設計図書に示された場合を除き、図3-2-1による。

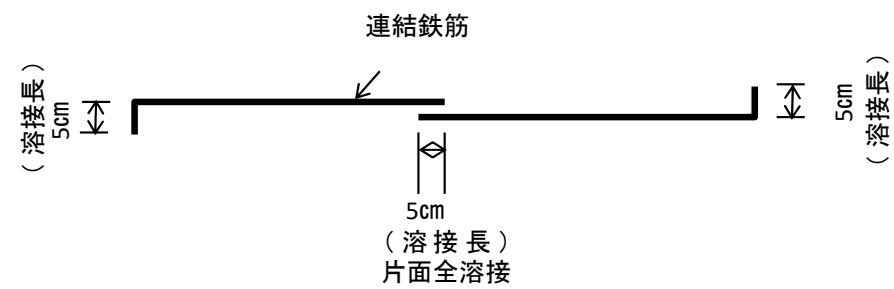


図3-2-1 コンクリートブロックの鉄筋継手

第6節 一般舗装工

特仕3-2-6-1 一般事項

1. 路肩舗装

路肩舗装は本線と同時施工する。これ以外の場合は、**設計図書**に関して監督職員と**協議**するものとする。

2. マウントアップ歩道

受注者は、マウントアップ歩道の摺付を5%以下の摺付勾配とし、なめらかに仕上げなければならない。なお、沿道の状況によりやむを得ない場合は8%以下とする。

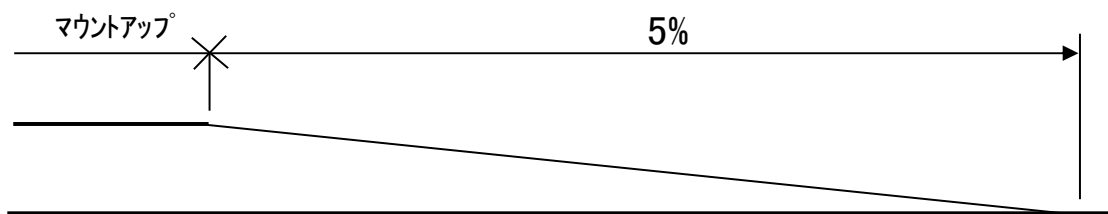


図3-2-2マウントアップ歩道の摺付

特仕3-2-6-3 アスファルト舗装の材料

1. アスファルト混合物

受注者は、「共仕」第3編3-2-6-3アスファルト舗装の材料におけるアスファルト混合物の事前審査制度の認定を受けたアスファルト混合物は認定書の写しを事前に**提出**することによって、配合設計、基準試験、試験練り等に代えるとともに、品質管理基準による品質管理の記録及び関係書類について、監督職員または検査職員から請求があった場合は、速やかに**提示**しなければならない。

2. セメント安定処理・石灰安定処理に使用する骨材の最大粒径

セメント安定処理・石灰安定処理に使用する骨材の最大粒径は、40mm以下とし標準粒度範囲は表3-2-4とする。

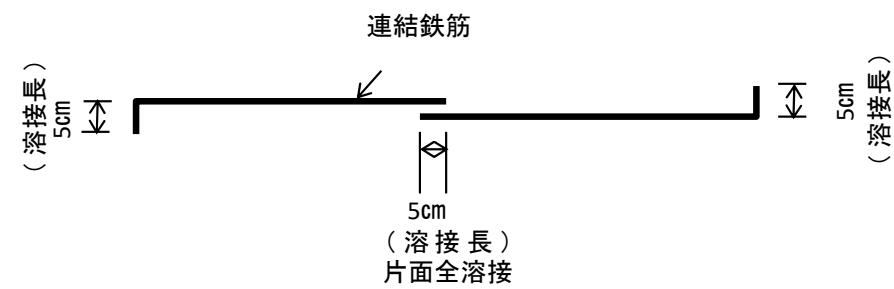


図3-2-1 コンクリートブロックの鉄筋継手

第6節 一般舗装工

特仕3-2-6-1 一般事項

1. 路肩舗装

路肩舗装は本線と同時施工する。これ以外の場合は、**設計図書**に関して監督職員と**協議**するものとする。

2. マウントアップ歩道

受注者は、マウントアップ歩道の摺付を5%以下の摺付勾配とし、なめらかに仕上げなければならない。なお、沿道の状況によりやむを得ない場合は8%以下とする。

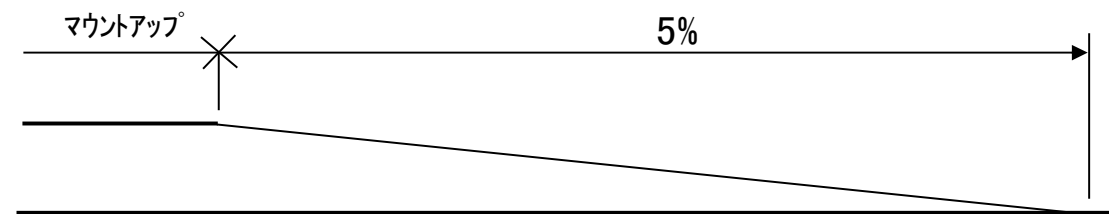


図3-2-2マウントアップ歩道の摺付

特仕3-2-6-3 アスファルト舗装の材料

1. アスファルト混合物

受注者は、「共仕」第3編3-2-6-3アスファルト舗装の材料におけるアスファルト混合物の事前審査制度の認定を受けたアスファルト混合物は認定書の写しを事前に**提出**することによって、配合設計、基準試験、試験練り等に代えるとともに、品質管理基準による品質管理の記録及び関係書類について、監督職員または検査職員から請求があった場合は、速やかに**提示**しなければならない。

2. セメント安定処理・石灰安定処理に使用する骨材の最大粒径

セメント安定処理・石灰安定処理に使用する骨材の最大粒径は、40mm以下とし標準粒度範囲は表3-2-4とする。

表3-2-4 骨材の標準粒度範囲

工法		セメント安定処理	11石灰安定処理
ふるい目			
通過百分率 質量 (%)	53 mm	100	
	37.5mm	95~100	
	19.0mm	50~100	
	2.36mm	20~60	
	75 μm	0~15	2~20

3. セメント安定処理・石灰安定処理に使用する骨材の規格

セメント安定処理・石灰安定処理に使用する骨材は、表3-2-5に示す品質規格に合格したもので多量の軟石、シルト、粘土塊や有機物、その他セメントの水和に有害な物質を含んでいてはならない。

表3-2-5 骨材の品質規格

	試験方法	セメント安定処理	石灰安定処理
425 μm ふるい通過分の塑性指数 (PI)	土の液性限界・塑性限界 (JIS A 1205) ※	9 以下	6~18
修正 CBR (%)	舗装試験法便覧 2-3-1 (1988)	20 以上(上層路盤) 10 以上(下層路盤)	20 以上(上層路盤) 10 以上(下層路盤)

※舗装試験法便覧によることもできる。

4. 小規模工事の試験成績書

「共仕」第3編3-2-6-3アスファルト舗装の材料の第6項における小規模工事とは、路盤材及び骨材の使用量が100m³以下をいう。

5. 小規模工事の骨材試験

「共仕」第3編3-2-6-3アスファルト舗装の材料第7項における小規模工事とは、合材量が100 t 以下をいう。

6. 加熱アスファルト安定処理に使用する骨材

加熱アスファルト安定処理に使用する骨材の最大粒径は40mm以下とし、標準粒度範囲は表3-2-6とする。

表3-2-6 骨材の標準粒度範囲

工法		加熱アスファルト安定処理
ふるい目		
通過百分率 質量 (%)	53 mm	100
	37.5mm	95~100
	19.0mm	50~100
	2.36mm	20~60
	75 μm	0~10

表3-2-4 骨材の標準粒度範囲

工法		セメント安定処理	石灰安定処理
ふるい目			
通過百分率 質量 (%)	53 mm	100	
	37.5mm	95~100	
	19.0mm	50~100	
	2.36mm	20~60	
	75 μm	0~15	2~20

3. セメント安定処理・石灰安定処理に使用する骨材の規格

セメント安定処理・石灰安定処理に使用する骨材は、表3-2-5に示す品質規格に合格したもので多量の軟石、シルト、粘土塊や有機物、その他セメントの水和に有害な物質を含んでいてはならない。

表3-2-5 骨材の品質規格

	試験方法	セメント安定処理	石灰安定処理
425 μm ふるい通過分の塑性指数 (PI)	土の液性限界・塑性限界 (JIS A 1205) ※	9 以下	6~18
修正 CBR (%)	舗装試験法便覧 2-3-1 (1988)	20 以上(上層路盤) 10 以上(下層路盤)	20 以上(上層路盤) 10 以上(下層路盤)

※舗装試験法便覧によることもできる。

4. 小規模工事の試験成績書

「共仕」第3編3-2-6-3アスファルト舗装の材料の第6項における小規模工事とは、路盤材及び骨材の使用量が100m³以下をいう。

5. 小規模工事の骨材試験

「共仕」第3編3-2-6-3アスファルト舗装の材料第7項における小規模工事とは、合材量が100 t 以下をいう。

6. 加熱アスファルト安定処理に使用する骨材

加熱アスファルト安定処理に使用する骨材の最大粒径は40mm以下とし、標準粒度範囲は表3-2-6とする。

表3-2-6 骨材の標準粒度範囲

工法		加熱アスファルト安定処理
ふるい目		
通過百分率 質量 (%)	53 mm	100
	37.5mm	95~100
	19.0mm	50~100
	2.36mm	20~60
	75 μm	0~10

7. 安定処理に使用する骨材の規格

安定処理に使用する骨材は、表3-2-7に示す品質規格に合格したもので、著しく吸水性の大きい骨材、多量の軟石、シルト、粘土塊や有害な物質を含んではならない。

表 3-2-7 骨材の品質規格

	試験方法	規格
425 μmふるい通過分の塑性指数(PI)	土の液性限界・塑性限界 (JIS A 1205) ※	9 以下

※舗装試験法便覧によることもできる。

8. 加熱アスファルト安定処理路盤材

加熱アスファルト安定処理路盤材の基準アスファルト量は3.5~4.5%とする。

9. 混合物の種類とアスファルト量

示方アスファルト量と「共仕」第3編3-2-6-7アスファルト舗装工の第5項の(5)による最終的な配合(現場配合)から決定した基準アスファルト量が表3-2-8の範囲を超える場合は、アスファルト量について変更するものとする。この場合、使用する骨材の比重が特に大きい(若しくは小さい)ためにアスファルト混合率が見掛け上変わった場合の取扱いは、容積に換算して計算するものとする。ただし、仕上りの密度が変わったための契約変更は行わないものとする。

表3-2-8 混合物の種類とアスファルト量

混合物の種類	瀝青安定処理	①粗粒度アスファルト混合物		②密アスファルト混合物	③細アスファルト混合物	④密粒度ギャップ混合物		⑤密アスファルト混合物	⑥細粒度ギャップ混合物	⑦細アスファルト混合物	⑧密粒度ギャップ混合物	⑨開アスファルト混合物
		20	20	13	13	13	(20F)	(13F)	(13F)	(13F)	(13F)	13
最大寸法(mm)	40	20	20	13	13	13	20	13	13	13	13	13
アスファルト量(%)	3.5~4.5	4.5~5.5	5.0~6.0	5.2~6.2	6.0~8.0	4.5~6.5	5.0~7.0	5.5~6.5	6.0~8.0	7.5~9.5	5.5~7.5	3.5~5.5

特仕3-2-6-4 コンクリート舗装の材料

コンクリート舗装工で路盤等に使用する材料等は、「特仕」第3編特仕3-2-6-3アスファルト舗装の材料の規格に適合しなければならない。

7. 安定処理に使用する骨材の規格

安定処理に使用する骨材は、表3-2-7に示す品質規格に合格したもので、著しく吸水性の大きい骨材、多量の軟石、シルト、粘土塊や有害な物質を含んではならない。

表 3-2-7 骨材の品質規格

	試験方法	規格
425 μmふるい通過分の塑性指数(PI)	土の液性限界・塑性限界 (JIS A 1205) ※	9 以下

※舗装試験法便覧によることもできる。

8. 加熱アスファルト安定処理路盤材

加熱アスファルト安定処理路盤材の基準アスファルト量は3.5~4.5%とする。

9. 混合物の種類とアスファルト量

示方アスファルト量と「共仕」第3編3-2-6-7アスファルト舗装工の第5項の(5)による最終的な配合(現場配合)から決定した基準アスファルト量が表3-2-8の範囲を超える場合は、アスファルト量について変更するものとする。この場合、使用する骨材の比重が特に大きい(若しくは小さい)ためにアスファルト混合率が見掛け上変わった場合の取扱いは、容積に換算して計算するものとする。ただし、仕上りの密度が変わったための契約変更は行わないものとする。

表3-2-8 混合物の種類とアスファルト量

混合物の種類	瀝青安定処理	①粗粒度アスファルト混合物		②密アスファルト混合物	③細アスファルト混合物	④密粒度ギャップ混合物		⑤密アスファルト混合物	⑥細粒度ギャップ混合物	⑦細アスファルト混合物	⑧密粒度ギャップ混合物	⑨開アスファルト混合物
		20	20	13	13	13	(20F)	(13F)	(13F)	(13F)	(13F)	13
最大寸法(mm)	40	20	20	13	13	13	20	13	13	13	13	13
アスファルト量(%)	3.5~4.5	4.5~5.5	5.0~6.0	5.2~6.2	6.0~8.0	4.5~6.5	5.0~7.0	5.5~6.5	6.0~8.0	7.5~9.5	5.5~7.5	3.5~5.5

特仕3-2-6-4 コンクリート舗装の材料

コンクリート舗装工で路盤等に使用する材料等は、「特仕」第3編特仕3-2-6-3アスファルト舗装の材料の規格に適合しなければならない。

特仕3-2-6-7 アスファルト舗装工

1. アスファルト舗装工の施工

受注者は、粒状材料の分離を起こさないよう施工し、また締固めにより不陸を生じないようにしなければならない。

2. 路盤の仕上り厚が2層以上になる場合の施工

受注者は、路盤の仕上り厚が2層以上になる場合には、各層の仕上げ厚がほぼ均等になるよう施工しなければならない。

3. 粒状路盤におけるタンパ・振動ローラ等による締固め

受注者は、タンパ・振動ローラ等による締固めの粒状路盤は路盤材の一層の仕上り厚さを10cm以下となるようまき出さなければならない。

4. 上層路盤の安定処理

上層路盤の安定処理の混合方式は、**設計図書**に明示された場合を除き、プラント混合方式によらなければならない。

5. 養生

受注者は、仕上げ作業直後に、アスファルト乳剤等を散布して養生を行わなければならない。

6. 敷ならし

受注者は、混合物の敷ならしにあたっては、その下層表面が湿っていないときに施工しなければならない。

受注者は、やむを得ず5℃以下の気温で舗設する場合には、次の方法を組合わせる等して、所定の締固め度が得られることを**確認**し施工しなければならない。

- (1) 使用予定のアスファルトの針入度は規格内で大きくする。
- (2) プラントの混合温度は、現場の状況を考慮してプラントにおける混合の温度を決める。ただし、その温度は185℃を超えてはならない。
- (3) 混合物の運搬トラックに保温設備を設ける。
- (4) フィニッシャのスクリードを混合物の温度程度に加熱する。
- (5) 作業を中断した後、再び混合物の敷ならしを行う場合は、すでに舗装してある舗装の端部を適当な方法で加熱する。
- (6) 混合物の転圧延長は10m以上にならないようにする。

7. プライムコート・タックコート

プライムコートの使用量は1.20/m²とし、タックコートの使用量は0.40/m²とする。

特仕3-2-6-12 コンクリート舗装工

上層路盤の安定処理の混合方式は、**設計図書**に明示された場合を除き、プラント混合方式によらなければならない。

特仕3-2-6-13 薄層カラー舗装工

薄層カラー舗装工の上層路盤、下層路盤、薄層カラー舗装の施工については、「特仕」第3編特仕3-2-6-7アスファルト舗装工の規定による。

特仕3-2-6-14 ブロック舗装工

1. ブロック舗装工の施工

ブロック舗装工の施工については、「特仕」第3編特仕3-2-6-7アスファルト舗装工の規定による。

2. インターロッキングブロックの規格

インターロッキングブロックの規格は表3-2-9のとおりとし、受注者は、これを証明する試験成績表を監督職員の請求があった場合は速やかに**提示**するとともに、検査時まで監督職員に**提出**するものとする。

特仕3-2-6-7 アスファルト舗装工

1. アスファルト舗装工の施工

受注者は、粒状材料の分離を起こさないよう施工し、また締固めにより不陸を生じないようにしなければならない。

2. 路盤の仕上り厚が2層以上になる場合の施工

受注者は、路盤の仕上り厚が2層以上になる場合には、各層の仕上げ厚がほぼ均等になるよう施工しなければならない。

3. 粒状路盤におけるタンパ・振動ローラ等による締固め

受注者は、タンパ・振動ローラ等による締固めの粒状路盤は路盤材の一層の仕上り厚さを10cm以下となるようまき出さなければならない。

4. 上層路盤の安定処理

上層路盤の安定処理の混合方式は、**設計図書**に明示された場合を除き、プラント混合方式によらなければならない。

5. 養生

受注者は、仕上げ作業直後に、アスファルト乳剤等を散布して養生を行わなければならない。

6. 敷ならし

受注者は、混合物の敷ならしにあたっては、その下層表面が湿っていないときに施工しなければならない。

受注者は、やむを得ず5℃以下の気温で舗設する場合には、次の方法を組合わせる等して、所定の締固め度が得られることを**確認**し施工しなければならない。

- (1) 使用予定のアスファルトの針入度は規格内で大きくする。
- (2) プラントの混合温度は、現場の状況を考慮してプラントにおける混合の温度を決める。ただし、その温度は185℃を超えてはならない。
- (3) 混合物の運搬トラックに保温設備を設ける。
- (4) フィニッシャのスクリードを混合物の温度程度に加熱する。
- (5) 作業を中断した後、再び混合物の敷ならしを行う場合は、すでに舗装してある舗装の端部を適当な方法で加熱する。
- (6) 混合物の転圧延長は10m以上にならないようにする。

7. プライムコート・タックコート

プライムコートの使用量は1.20/m²とし、タックコートの使用量は0.40/m²とする。

特仕3-2-6-12 コンクリート舗装工

上層路盤の安定処理の混合方式は、**設計図書**に明示された場合を除き、プラント混合方式によらなければならない。

特仕3-2-6-13 薄層カラー舗装工

薄層カラー舗装工の上層路盤、下層路盤、薄層カラー舗装の施工については、「特仕」第3編特仕3-2-6-7アスファルト舗装工の規定による。

特仕3-2-6-14 インターロッキングブロックの規格

1. ブロック舗装工の施工

ブロック舗装工の施工については、「特仕」第3編特仕3-2-6-7アスファルト舗装工の規定による。

2. インターロッキングブロックの規格

インターロッキングブロックの規格は表3-2-9のとおりとし、受注者は、これを証明する試験成績表を監督職員の請求があった場合は速やかに**提示**するとともに、検査時まで監督職員に**提出**するものとする。

表3-2-9 インターロッキングブロックの規格

強 度	種 類	記 号 注1	曲げ強度	透水係数
	強 度	普通インター ロッキング ブロック	N-1	4.9N/mm ² 以上
N-2				
透水性インター ロッキング ブロック		P-1	2.9N/mm ² 以上	
		P-2		
植生用インター ロッキング ブロック		G-1	3.9N/mm ² 以上	
		G-2		
厚さ	普通、植生用インター ロッキングブロック		±3mm	
	透水性インター ロッキングブロック		+5、-1mm	
寸法	普通、透水性、植生用 インターロッキングブロック		±3mm	

注1) 1:一層型インターロッキングブロック

2:二層型インターロッキングブロック

注2) インターロッキングブロックの形状その他により曲げ強度試験ができない場合はコアによる圧縮強度試験を行い、圧縮強度が普通インターロッキングブロックおよび化粧インターロッキングブロックにおいては、32N/mm²以上、透水性インターロッキングブロックにおいては、17N/mm²以上でなければならない。

3. ブロックの色彩・パターン

受注者は、ブロックの色彩・パターンについて、**設計図書**に関して監督職員の**承諾**を得なければならない。

特仕3-2-6-15 路面切削工

1. 路面切削工

受注者は、施工前に本条2項又は自動横断測定法により現地の計測を行い、切削厚さが設計平均深さになるよう計画高を決め、**設計図書**に関して監督職員の**承諾**を得なければならない。

なお、平均厚さに±5mm以上の変更が生じた場合は**設計図書**に関して監督職員に**協議**するものとする。

2. 現地測量による方法

- (1) 横断方向の測定箇所は2車線道路で9点、4車線道路で片側9点(全体18点)とする。
- (2) 平均厚の計算は、「数量算出要領」に準ずるものとする。
- (3) 切削深さの管理は、2車線道路で5点法、4車線道路で9点法により行わなければならない。

特仕3-2-6-16 舗装打換え工

1. 舗装打換え

受注者は、舗装打換部の既設アスファルト版については、コンクリートカッターで切断したのち、損傷部分を取りこわさなければならない。打換にあたっては、舗装版路盤に悪影響のないよう施工しなければならない。

2. 路盤の入替

受注者は、路盤を入替えるときには、隣接する路盤をゆるめないよう施工しなければならない。

表3-2-9 インターロッキングブロックの規格

強 度	種 類	記 号 注1	曲げ強度	透水係数
	強 度	普通インター ロッキング ブロック	N-1	4.9N/mm ² 以上
N-2				
透水性インター ロッキング ブロック		P-1	2.9N/mm ² 以上	
		P-2		
植生用インター ロッキング ブロック		G-1	3.9N/mm ² 以上	
		G-2		
厚さ	普通、植生用インター ロッキングブロック		±3mm	
	透水性インター ロッキングブロック		+5、-1mm	
寸法	普通、透水性、植生用 インターロッキングブロック		±3mm	

注1) 1:一層型インターロッキングブロック

2:二層型インターロッキングブロック

注2) インターロッキングブロックの形状その他により曲げ強度試験ができない場合はコアによる圧縮強度試験を行い、圧縮強度が普通インターロッキングブロックおよび化粧インターロッキングブロックにおいては、32N/mm²以上、透水性インターロッキングブロックにおいては、17N/mm²以上でなければならない。

3. ブロックの色彩・パターン

受注者は、ブロックの色彩・パターンについて、**設計図書**に関して監督職員の**承諾**を得なければならない。

特仕3-2-6-15 路面切削工

1. 路面切削工

受注者は、施工前に本条2項又は自動横断測定法により現地の計測を行い、切削厚さが設計平均深さになるよう計画高を決め、**設計図書**に関して監督職員の**承諾**を得なければならない。

なお、平均厚さに±5mm以上の変更が生じた場合は**設計図書**に関して監督職員に**協議**するものとする。

2. 現地測量による方法

- (1) 横断方向の測定箇所は2車線道路で9点、4車線道路で片側9点(全体18点)とする。
- (2) 平均厚の計算は、「数量算出要領」に準ずるものとする。
- (3) 切削深さの管理は、2車線道路で5点法、4車線道路で9点法により行わなければならない。

特仕3-2-6-16 舗装打換え工

1. 舗装打換え

受注者は、舗装打換部の既設アスファルト版については、コンクリートカッターで切断したのち、損傷部分を取りこわさなければならない。打換にあたっては、舗装版路盤に悪影響のないよう施工しなければならない。

2. 路盤の入替

受注者は、路盤を入替えるときには、隣接する路盤をゆるめないよう施工しなければならない。

<p>ない。</p> <p>3. 仕上り厚さ 受注者は、一層の仕上り厚さが7cm以下になるよう舗設しなければならない。</p> <p>4. 締固め 受注者は、ローラ等により品質を確保するための締固め度が得られるよう、締固めなければならない。</p> <p>特仕3-2-6-18 アスファルト舗装補修工</p> <p>1. 欠損部の補修材 受注者は、アスファルト舗装のポットホール・段差・局部的なひびわれ及びくぼみ・コンクリート舗装の目地縁部あるいはひびわれの角欠け・段差・穴あき等の欠損部の補修にあたっては、加熱アスファルト合材を使用して舗設しなければならない。</p> <p>2. 欠損部の補修 受注者は、欠損部の補修の施工については、既設舗装面を清掃後タックコートを施工し、加熱アスファルト合材を敷ならしたのち、振動ローラ等により締固めなければならない。</p> <p>3. 目地材の充填 受注者は、アスファルト舗装の亀裂箇所、目地材が充填できる亀裂箇所には、石・ごみ・どろ等を吹き飛ばすなどの方法により清掃するものとし、プライマーを塗布し、目地材を加熱し充填するものとし、目地材充填後は石粉を散布しなければならない。</p> <p>4. パッチング 受注者は、パッチングの施工については、時期、箇所等について監督職員より指示を受けるものとし、完了後は速やかに合材使用数量等を監督職員に提出しなければならない。</p> <p>特仕3-2-6-19 コンクリート舗装補修工</p> <p>1. 注入孔 コンクリート版における注入孔は、4㎡に1ヶ所、孔径は50mm程度とし、削孔箇所は等間隔・千鳥状とする。受注者はクラック発生状況により位置の変更が必要な場合には、設計図書に関して監督職員と協議するものとする。</p> <p>2. 計測装置・計画方法 受注者は、計測装置・計画方法を施工計画書に記載しなければならない。</p> <p>3. 目地材の充填 受注者は、コンクリート舗装の目地及び充填できる亀裂箇所には、古い目地材・石・ごみ・どろ等の異物を人力で取り除き、清掃を行ったのちプライマーを塗布し、目地材を加熱し充填するものとし、目地材充填後は石粉を散布しなければならない。</p> <p>4. 沈下量の測定 受注者は、注入完了後、沈下量の測定を行うものとし、測定箇所は舗装版1枚につき1点とする。注入後の測定値が0.4mm以上の場合、再注入を行わなければならない。 なお、注入孔は前回とは別途に削孔しなければならない。 また、再注入後のタワミ量を測定し、結果を監督職員に報告するものとする。</p> <p>第7節 地盤改良工</p> <p>特仕3-2-7-3 置換工 受注者は、構造物の基礎面等で、置換えが必要と判断される場合には、不良土の厚さ・巾・連続性等の資料をもとに、設計図書に関して監督職員と協議するものとする。</p> <p>特仕3-2-7-9 固結工</p> <p>1. 施工計画 受注者は、薬液注入工の着手前に薬液注入工の施工計画書を監督職員に提出するものとする。</p>
--

<p>ない。</p> <p>3. 仕上り厚さ 受注者は、一層の仕上り厚さが7cm以下になるよう舗設しなければならない。</p> <p>4. 締固め 受注者は、ローラ等により品質を確保するための締固め度が得られるよう、締固めなければならない。</p> <p>特仕3-2-6-18 アスファルト舗装補修工</p> <p>1. 欠損部の補修材 受注者は、アスファルト舗装のポットホール・段差・局部的なひびわれ及びくぼみ・コンクリート舗装の目地縁部あるいはひびわれの角欠け・段差・穴あき等の欠損部の補修にあたっては、加熱アスファルト合材を使用して舗設しなければならない。</p> <p>2. 欠損部の補修 受注者は、欠損部の補修の施工については、既設舗装面を清掃後タックコートを施工し、加熱アスファルト合材を敷ならしたのち、振動ローラ等により締固めなければならない。</p> <p>3. 目地材の充填 受注者は、アスファルト舗装の亀裂箇所、目地材が充填できる亀裂箇所には、石・ごみ・どろ等を吹き飛ばすなどの方法により清掃するものとし、プライマーを塗布し、目地材を加熱し充填するものとし、目地材充填後は石粉を散布しなければならない。</p> <p>4. パッチング 受注者は、パッチングの施工については、時期、箇所等について監督職員より指示を受けるものとし、完了後は速やかに合材使用数量等を監督職員に提出しなければならない。</p> <p>特仕3-2-6-19 コンクリート舗装補修工</p> <p>1. 注入孔 コンクリート版における注入孔は、4㎡に1ヶ所、孔径は50mm程度とし、削孔箇所は等間隔・千鳥状とする。受注者はクラック発生状況により位置の変更が必要な場合には、設計図書に関して監督職員と協議するものとする。</p> <p>2. 計測装置・計画方法 受注者は、計測装置・計画方法を施工計画書に記載しなければならない。</p> <p>3. 目地材の充填 受注者は、コンクリート舗装の目地及び充填できる亀裂箇所には、古い目地材・石・ごみ・どろ等の異物を人力で取り除き、清掃を行ったのちプライマーを塗布し、目地材を加熱し充填するものとし、目地材充填後は石粉を散布しなければならない。</p> <p>4. 沈下量の測定 受注者は、注入完了後、沈下量の測定を行うものとし、測定箇所は舗装版1枚につき1点とする。注入後の測定値が0.4mm以上の場合、再注入を行わなければならない。 なお、注入孔は前回とは別途に削孔しなければならない。 また、再注入後のタワミ量を測定し、結果を監督職員に報告するものとする。</p> <p>第7節 地盤改良工</p> <p>特仕3-2-7-3 置換工 受注者は、構造物の基礎面等で、置換えが必要と判断される場合には、不良土の厚さ・巾・連続性等の資料をもとに、設計図書に関して監督職員と協議するものとする。</p> <p>特仕3-2-7-9 固結工</p> <p>1. 施工計画 受注者は、薬液注入工の着手前に薬液注入工の施工計画書を監督職員に提出するものとする。</p>
--

<p>る。</p> <p>2. 薬液注入の採用 受注者は、薬液注入の採用に際しては、薬液注入工法による建設工事の施工に関する暫定指針（建設省通達）による調査を行わなければならない。</p> <p>3. 地下埋設物に近接して薬液注入を行う場合の措置 受注者は、地下埋設物に近接して薬液注入を行う場合は、薬液注入の流出を防止するためゲルタイムの調整等の措置を講じなければならない。</p> <p>4. 水質の監視 受注者は、地下水及び公共用水の水質の汚濁の恐れがある場合は、水質の状況を監視しなければならない。</p> <p>第8節 工場製品輸送工</p> <p>特仕3-2-8-1 一般事項 受注者は、輸送に関する関係官公署への特殊車両申請等の手続きについては、輸送を行う前に許可を受けておかなければならない。</p> <p>第10節 仮設工</p> <p>特仕3-2-10-5 土留・仮締切工 土の締め固めについては、「特仕」第1編特仕1-2-3-3盛土工の2項の規定による。</p> <p>特仕3-2-10-16 トンネル仮設備工</p> <p>1. トンネル用濁水処理設備 受注者は、トンネル用濁水処理設備の設置については、「共仕」第3編3-2-10-16トンネル仮設備工のほか、停電等の非常時にも対応した設備としなければならない。</p> <p>2. 粉じん対策 受注者は、トンネル工事における粉じん対策の充実を図るため、「ずい道等建設工事における粉じん対策に関するガイドライン」（厚生労働省）及び「トンネル工事の粉じん発生作業に関する衛生管理マニュアル」（国土交通省）に基づき粉じん対策を実施しなければならない。</p> <p>3. 排出ガス対策型建設機械 受注者は、トンネル坑内作業環境を改善するため、「トンネル工事用排出ガス対策型建設機械」の指定を受けた建設機械を使用しなければならない。また、内燃機関付の機械を使用する場合は、有害ガス・ばい煙による汚染対策用装置を装備したものを使用しなければならない。</p> <p>4. 粉じん対策設備 受注者は、掘削工（削岩、ずり出し）および支保工（吹付コンクリート、ロックボルト、金網、鋼製支保工）の作業にあたり、粉じん対策設備が必要となった場合は設計図書に関して監督職員と協議するものとする。</p> <p>5. 呼吸用保護具 受注者は、掘削工（削岩、ずり出し）および支保工（吹付コンクリート、ロックボルト、金網、鋼製支保工）の作業にあたり、電動ファン付粉じん用呼吸保護具等の有効な呼吸用保護具を使用しなければならない。</p> <p>第12節 工場製作工（共通）</p> <p>特仕3-2-12-2 材料</p>
--

<p>る。</p> <p>2. 薬液注入の採用 受注者は、薬液注入の採用に際しては、薬液注入工法による建設工事の施工に関する暫定指針（建設省通達）による調査を行わなければならない。</p> <p>3. 地下埋設物に近接して薬液注入を行う場合の措置 受注者は、地下埋設物に近接して薬液注入を行う場合は、薬液注入の流出を防止するためゲルタイムの調整等の措置を講じなければならない。</p> <p>4. 水質の監視 受注者は、地下水及び公共用水の水質の汚濁の恐れがある場合は、水質の状況を監視しなければならない。</p> <p>第8節 工場製品輸送工</p> <p>特仕3-2-8-1 一般事項 受注者は、輸送に関する関係官公署への特殊車両申請等の手続きについては、輸送を行う前に許可を受けておかなければならない。</p> <p>第10節 仮設工</p> <p>特仕3-2-10-5 土留・仮締切工 土の締め固めについては、「特仕」第1編特仕1-2-3-3盛土工の2項の規定による。</p> <p>特仕3-2-10-16 トンネル仮設備工</p> <p>1. トンネル用濁水処理設備 受注者は、トンネル用濁水処理設備の設置については、「共仕」第3編3-2-10-16トンネル仮設備工のほか、停電等の非常時にも対応した設備としなければならない。</p> <p>2. 粉じん対策 受注者は、トンネル工事における粉じん対策の充実を図るため、「ずい道等建設工事における粉じん対策に関するガイドライン」（厚生労働省）及び「トンネル工事の粉じん発生作業に関する衛生管理マニュアル」（国土交通省）に基づき粉じん対策を実施しなければならない。</p> <p>3. 排出ガス対策型建設機械 受注者は、トンネル坑内作業環境を改善するため、「トンネル工事用排出ガス対策型建設機械」の指定を受けた建設機械を使用しなければならない。また、内燃機関付の機械を使用する場合は、有害ガス・ばい煙による汚染対策用装置を装備したものを使用しなければならない。</p> <p>4. 粉じん対策設備 受注者は、掘削工（削岩、ずり出し）および支保工（吹付コンクリート、ロックボルト、金網、鋼製支保工）の作業にあたり、粉じん対策設備が必要となった場合は設計図書に関して監督職員と協議するものとする。</p> <p>5. 呼吸用保護具 受注者は、掘削工（削岩、ずり出し）および支保工（吹付コンクリート、ロックボルト、金網、鋼製支保工）の作業にあたり、電動ファン付粉じん用呼吸保護具等の有効な呼吸用保護具を使用しなければならない。</p> <p>第12節 工場製作工（共通）</p> <p>特仕3-2-12-2 材料</p>
--

1. 鋼板

受注者は、製作に先立ち作成した板取に関する資料について、工事完成時に**納品**するものとする。ただし監督職員または検査職員から請求があった場合は速やかに**提示**しなければならない。

2. 機械試験

受注者は、**設計図書**で機械試験を行うこととされた場合、試験する箇所を監督職員に**確認**を受けるものとする。また、機械試験について、JISの試験方法により引っ張り・曲げ及びシャルピー衝撃試験を行い、その結果を監督職員に**提出**するものとする。

3. 支承・排水桝・高力ボルト

受注者は、支承、排水桝、高力ボルト（JIS規格品を除く）について、使用材料の機械試験成績表やミルシートなど品質を証明する資料及び施工管理写真を監督職員に**提出**するものとする。

4. 塗料

塗料については、「特仕」第2編特仕2-2-11-1一般事項の規定による。

特仕3-2-12-3 桁製作工

1. 仮組立て検査

受注者は、**設計図書**に示された方法により仮組立て検査を実施しなければならない。

1) 直接仮組立て検査を実施する場合

受注者は、仮組立て方法、計測方法等について**施工計画書**に記載し、監督職員に**提出**するものとする。

なお、直接仮組立てに替えて直接仮組立と同等の精度の検査が行えるシミュレーション仮組立て検査で実施する場合は、監督職員と**協議**するものとする。

2) 仮組立て検査を簡略化（省略）する場合

受注者は、仮組立て検査を簡略化（省略）する場合の方法について、**施工計画書**に記載し監督職員に**承諾**を受けるものとする。

なお、仮組立て検査を実施しない場合は、施工管理基準等の出来形管理基準及び規格値第3編2章第12節3-2桁製作工及び第3編第2章第13節1条橋梁架設工により管理するものとする。

3) **段階確認**

(1) 直接仮組立て検査を実施する場合は、仮組立て完了時に施工管理基準等に基づき部材精度及び仮組立て精度の**段階確認**を受けなければならない。

また、シミュレーション仮組立て検査を行う場合は、部材精度の**段階確認**を受けるものとするが、仮組立て精度の**確認**については資料の**提出**による**確認**に代えることができるものとする。

(2) 仮組立て検査を実施しない場合は、部材精度の**段階確認**を受けるものとする。

(3) 上記(1)、(2)の**段階確認**は、既済部分検査や中間技術検査と同時に行うことができるものとする。

2. 溶接施工

受注者は、溶接施工について各継手に要求される溶接品質を確保するよう、「共仕」第3編3-2-12-3桁製作工第1項(3)①の1)から8)の事項を**施工計画書**に記載した上で施工しなければならない。

特仕3-2-12-11 工場塗装工

1. 前処理及び素地調整

受注者は、塗装前に行う素地調整の程度は**設計図書**によるものとし、特に**設計図書**に定めがない場合は、素地調整程度1種(sa21/2)とする。

1. 鋼板

受注者は、製作に先立ち作成した板取に関する資料について、工事完成時に**納品**するものとする。ただし監督職員または検査職員から請求があった場合は速やかに**提示**しなければならない。

2. 機械試験

受注者は、**設計図書**で機械試験を行うこととされた場合、試験する箇所を監督職員に**確認**を受けるものとする。また、機械試験について、JISの試験方法により引っ張り・曲げ及びシャルピー衝撃試験を行い、その結果を監督職員に**提出**するものとする。

3. 支承・排水桝・高力ボルト

受注者は、支承、排水桝、高力ボルト（JIS規格品を除く）について、使用材料の機械試験成績表やミルシートなど品質を証明する資料及び施工管理写真を監督職員に**提出**するものとする。

4. 塗料

塗料については、「特仕」第2編特仕2-2-11-1一般事項の規定による。

特仕3-2-12-3 桁製作工

1. 仮組立て検査

受注者は、**設計図書**に示された方法により仮組立て検査を実施しなければならない。

1) 直接仮組立て検査を実施する場合

受注者は、仮組立て方法、計測方法等について**施工計画書**に記載し、監督職員に**提出**するものとする。

なお、直接仮組立てに替えて直接仮組立と同等の精度の検査が行えるシミュレーション仮組立て検査で実施する場合は、監督職員と**協議**するものとする。

2) 仮組立て検査を簡略化（省略）する場合

受注者は、仮組立て検査を簡略化（省略）する場合の方法について、**施工計画書**に記載し監督職員に**承諾**を受けるものとする。

なお、仮組立て検査を実施しない場合は、施工管理基準等の出来形管理基準及び規格値第3編2章第12節3-2桁製作工及び第3編第2章第13節1条橋梁架設工により管理するものとする。

3) **段階確認**

(1) 直接仮組立て検査を実施する場合は、仮組立て完了時に施工管理基準等に基づき部材精度及び仮組立て精度の**段階確認**を受けなければならない。

また、シミュレーション仮組立て検査を行う場合は、部材精度の**段階確認**を受けるものとするが、仮組立て精度の**確認**については資料の**提出**による**確認**に代えることができるものとする。

(2) 仮組立て検査を実施しない場合は、部材精度の**段階確認**を受けるものとする。

(3) 上記(1)、(2)の**段階確認**は、既済部分検査や中間技術検査と同時に行うことができるものとする。

2. 溶接施工

受注者は、溶接施工について各継手に要求される溶接品質を確保するよう、「共仕」第3編3-2-12-3桁製作工第1項(3)①の1)から8)の事項を**施工計画書**に記載した上で施工しなければならない。

特仕3-2-12-11 工場塗装工

1. 前処理及び素地調整

受注者は、塗装前に行う素地調整の程度は**設計図書**によるものとし、特に**設計図書**に定めがない場合は、素地調整程度1種(sa21/2)とする。

第13節 橋梁架設工

特仕3-2-13-2 地組工

1. 本締め

本締めに先立って、橋の形状が設計に適合するかどうかを**確認**すること。また、異常を発見した場合はその結果を監督職員に**報告**するものとする。

特仕3-2-13-3 架設工 (クレーン架設)

1. ベント

受注者は架設を自走クレーン等のベント方式で施工する場合には、桁下に全巾のベントを組立て本締めをすることとし、ベントを半分程度組立て仮締め又は本締め後横引する工法は、採用してはならない。これにより難い場合に、**設計図書**に関して監督職員と**協議**するものとする。

2. 現道上における架設

受注者は、現道上における架設については、**設計図書**による。

特仕3-2-13-4 架設工 (ケーブルクレーン架設)

受注者は、現道上における架設については、**設計図書**による。

特仕3-2-13-5 架設工 (ケーブルエレクション架設)

架設工 (ケーブルエレクション架設) の施工については、「特仕」第3編特仕3-2-13-4架設工 (ケーブルクレーン架設) の規定による。

特仕3-2-13-6 架設工 (架設桁架設)

受注者は、現道上における架設については、**設計図書**による。

特仕3-2-13-7 架設工 (送出し架設)

桁架設の施工については、「特仕」第3編特仕3-2-13-6架設工 (架設桁架設) の規定による。

特仕3-2-13-8 架設工 (トラベラークレーン架設)

受注者は、現道上における架設については、**設計図書**による。

第14節 法面工 (共通)

特仕3-2-14-2 植生工

1. 市松芝張

市松芝張工は芝を1枚おきに市松模様施工するものをいう。

2. 種子帯

受注者は、種子帯の施工にあたっては、土羽の仕上げと同時に、のり長方向30cm間隔に埋込まなければならない。

特仕3-2-14-3 吹付工

1. 吹付モルタルの配合

コンクリート吹付工の吹付モルタルの配合、モルタル吹付工の吹付モルタルの配合は表3-2-1とする。

第13節 橋梁架設工

特仕3-2-13-2 地組工

1. 本締め

本締めに先立って、橋の形状が設計に適合するかどうかを**確認**すること。また、異常を発見した場合はその結果を監督職員に**報告**するものとする。

特仕3-2-13-3 架設工 (クレーン架設)

1. ベント

受注者は架設を自走クレーン等のベント方式で施工する場合には、桁下に全巾のベントを組立て本締めをすることとし、ベントを半分程度組立て仮締め又は本締め後横引する工法は、採用してはならない。これにより難い場合に、**設計図書**に関して監督職員と**協議**するものとする。

2. 現道上における架設

受注者は、現道上における架設については、**設計図書**による。

特仕3-2-13-4 架設工 (ケーブルクレーン架設)

受注者は、現道上における架設については、**設計図書**による。

特仕3-2-13-5 架設工 (ケーブルエレクション架設)

架設工 (ケーブルエレクション架設) の施工については、「特仕」第3編特仕3-2-13-4架設工 (ケーブルクレーン架設) の規定による。

特仕3-2-13-6 架設工 (架設桁架設)

受注者は、現道上における架設については、**設計図書**による。

特仕3-2-13-7 架設工 (送出し架設)

桁架設の施工については、「特仕」第3編特仕3-2-13-6架設工 (架設桁架設) の規定による。

特仕3-2-13-8 架設工 (トラベラークレーン架設)

受注者は、現道上における架設については、**設計図書**による。

第14節 法面工 (共通)

特仕3-2-14-2 植生工

1. 市松芝張

市松芝張工は芝を1枚おきに市松模様施工するものをいう。

2. 種子帯

受注者は、種子帯の施工にあたっては、土羽の仕上げと同時に、のり長方向30cm間隔に埋込まなければならない。

特仕3-2-14-3 吹付工

1. 吹付モルタルの配合

コンクリート吹付工の吹付モルタルの配合、モルタル吹付工の吹付モルタルの配合は表3-2-1とする。

表3-2-1 吹付モルタル等の配合比

	W/C	C:S:G	C:S
コンクリート吹付	45~55%	1:4:1	
モルタル吹付	45~55%		1:4

注) 吹付コンクリートに使用する細・粗骨材、吹付モルタルに使用する細骨材は、「共仕」第2編2-2-3-2セメントコンクリート用骨材の規定によるものとする。

2. 吹付工法

吹付工法は湿式とする。

3. 既設モルタル吹付の更新

受注者は、既設モルタル吹付の更新を行う工事では、活膜は残すが剥離したモルタル及び浮石等は除去しなければならない。

4. 設計厚の確保

受注者は、吹付作業に先立ち20㎡に1ヶ所程度釘又は鉄筋等をのり面に固定して設計厚が確保できるよう施工しなければならない。

5. ラス張アンカー鉄筋・補強アンカー鉄筋

受注者は、ラス張アンカー鉄筋(φ16mm×400mm)については、100㎡当り30本の割で設置しなければならない。また、補強アンカー鉄筋(φ9mm×200mm)は、100㎡当り150本の割で設置しなければならない。

6. ラウンディング

受注者は、吹付けのり面天端付近にラウンディング(R=1m程度)を行い、雨水の浸透を防止するため吹付モルタルで巻き込まなければならない。

7. 水抜きパイプ

受注者は、3㎡に1ヶ所の割合で水抜きパイプ(VPφ50mm)を取付けなければならない。ただし、湧水箇所には重点的に取付けなければならない。

8. 規定準拠

受注者は、コンクリート吹付工の施工にあたっては、本条2項~7項の規定に準拠しなければならない。

特仕3-2-14-4 法枠工

1. 凹凸の処理

受注者は、凹凸の著しいのり面では、あらかじめコンクリート又はモルタル吹付工などで凹凸を少なくしたのち、型枠を組立てなければならない。

2. 型枠の組立

受注者は、型枠の組立てにあつては、縦方向の型枠を基本に組立てすべり止め鉄筋で固定しなければならない。

3. 中詰めの施工

受注者は、中詰めの施工にあつては「のり枠工の設計、施工指針5.1プレキャスト枠工の施工(3)中詰め」に準じなければならない。

また、耐水性ダンボール製・板製・プラスチック製等の型枠を使用した場合は、これらの型枠を完全に除去した上で中詰工を施工しなければならない。

4. 水抜き管の組立て

受注者は、水抜き管の組立てにあつては、吹付施工時に移動しないように設置し、目詰りを起こさないように施工しなければならない。

5. モルタル又はコンクリートの配合

表3-2-1 吹付モルタル等の配合比

	W/C	C:S:G	C:S
コンクリート吹付	45~55%	1:4:1	
モルタル吹付	45~55%		1:4

注) 吹付コンクリートに使用する細・粗骨材、吹付モルタルに使用する細骨材は、「共仕」第2編2-2-3-2セメントコンクリート用骨材の規定によるものとする。

2. 吹付工法

吹付工法は湿式とする。

3. 既設モルタル吹付の更新

受注者は、既設モルタル吹付の更新を行う工事では、活膜は残すが剥離したモルタル及び浮石等は除去しなければならない。

4. 設計厚の確保

受注者は、吹付作業に先立ち20㎡に1ヶ所程度釘又は鉄筋等をのり面に固定して設計厚が確保できるよう施工しなければならない。

5. ラス張アンカー鉄筋・補強アンカー鉄筋

受注者は、ラス張アンカー鉄筋(φ16mm×400mm)については、100㎡当り30本の割で設置しなければならない。また、補強アンカー鉄筋(φ9mm×200mm)は、100㎡当り150本の割で設置しなければならない。

6. ラウンディング

受注者は、吹付けのり面天端付近にラウンディング(R=1m程度)を行い、雨水の浸透を防止するため吹付モルタルで巻き込まなければならない。

7. 水抜きパイプ

受注者は、3㎡に1ヶ所の割合で水抜きパイプ(VPφ50mm)を取付けなければならない。ただし、湧水箇所には重点的に取付けなければならない。

8. 規定準拠

受注者は、コンクリート吹付工の施工にあたっては、本条2項~7項の規定に準拠しなければならない。

特仕3-2-14-4 法枠工

1. 凹凸の処理

受注者は、凹凸の著しいのり面では、あらかじめコンクリート又はモルタル吹付工などで凹凸を少なくしたのち、型枠を組立てなければならない。

2. 型枠の組立

受注者は、型枠の組立てにあつては、縦方向の型枠を基本に組立てすべり止め鉄筋で固定しなければならない。

3. 中詰めの施工

受注者は、中詰めの施工にあつては「のり枠工の設計、施工指針5.1プレキャスト枠工の施工(3)中詰め」に準じなければならない。

また、耐水性ダンボール製・板製・プラスチック製等の型枠を使用した場合は、これらの型枠を完全に除去した上で中詰工を施工しなければならない。

4. 水抜き管の組立て

受注者は、水抜き管の組立てにあつては、吹付施工時に移動しないように設置し、目詰りを起こさないように施工しなければならない。

5. モルタル又はコンクリートの配合

受注者は、吹付けに使用するモルタル又はコンクリートの配合ならびに水セメント比については、吹付けを行ったのり面で設計基準強度 $\sigma_{ck}=18\text{N/mm}^2$ を満足すること。

6. 枠の吹付け

受注者は、枠の吹付けにあたっては、のり面下部から施工しなければならない。やむを得ずのり面上部から施工する場合には、はね返り等を排除しながら施工しなければならない。また吹付け施工は、極端な高温又は低温の時期や強風時を避けなければならない。

7. 吹付継手

受注者は、縦枠の途中で吹付継手を設けないものとする。やむを得ず吹付継手を設けなければならない場合には、この部分のごみ、泥土等吹付材の付着に害となるものをすべて除去し、清掃、かつ湿らせてから施工しなければならない。

8. 吹付けの施工

受注者は、吹付けの施工にあたっては、型枠断面より極端に大きくならないように施工しなければならない。

受注者は、吹付けに使用するモルタル又はコンクリートの配合ならびに水セメント比については、吹付けを行ったのり面で設計基準強度 $\sigma_{ck}=18\text{N/mm}^2$ を満足すること。

6. 枠の吹付け

受注者は、枠の吹付けにあたっては、のり面下部から施工しなければならない。やむを得ずのり面上部から施工する場合には、はね返り等を排除しながら施工しなければならない。また吹付け施工は、極端な高温又は低温の時期や強風時を避けなければならない。

7. 吹付継手

受注者は、縦枠の途中で吹付継手を設けないものとする。やむを得ず吹付継手を設けなければならない場合には、この部分のごみ、泥土等吹付材の付着に害となるものをすべて除去し、清掃、かつ湿らせてから施工しなければならない。

8. 吹付けの施工

受注者は、吹付けの施工にあたっては、型枠断面より極端に大きくならないように施工しなければならない。

第16節 浚渫工（共通）

特仕3-2-16-3 浚渫船運転工

受注者は、グラブ浚渫およびポンプ浚渫の施工においては、浚渫箇所に浚渫作業の障害となるものを発見した場合には、速やかに監督職員に**連絡**のうえ、速やかに**設計図書**に関して監督職員と**協議**しなければならない。

第16節 浚渫工（共通）

特仕3-2-16-3 浚渫船運転工

受注者は、グラブ浚渫およびポンプ浚渫の施工においては、浚渫箇所に浚渫作業の障害となるものを発見した場合には、速やかに監督職員に**連絡**のうえ、速やかに**設計図書**に関して監督職員と**協議**しなければならない。

第17節 植栽維持工

特仕3-2-17-3 樹木・芝生管理工

1. 剪定

受注者は、樹種本来の形（円柱状・逆円錐状・狭円錐状・卵状・球状・広卵状等）を維持していくように剪定しなければならない。

2. 枝の除去方法

受注者は、樹冠の生長の均一をはかるため、頂上枝は少なく、下方枝は多く残さなければならない。

3. 剪定の順

受注者は、剪定を行う順番について、樹冠形上不必要な枝（徒長枝・弱枝・ふところ枝・からみ枝等）・枯枝・胴吹き枝をまず除去し、樹木の上部から下部にむかって行わなければならない。

4. 新生枝の取り扱い

受注者は、枝を切る場合には、必ず新生枝の先端を残して切るようにしなければならない。

5. 枝のこぶの除去

受注者は、枝のこぶをつとめて除去しなければならない。この場合、こぶ先の主枝を残すようにこぶのすり取りをしなければならない。

6. 剪定作業

剪定作業は、表3-15-6の種類とする。

第17節 植栽維持工

特仕3-2-17-3 樹木・芝生管理工

1. 剪定

受注者は、樹種本来の形（円柱状・逆円錐状・狭円錐状・卵状・球状・広卵状等）を維持していくように剪定しなければならない。

2. 枝の除去方法

受注者は、樹冠の生長の均一をはかるため、頂上枝は少なく、下方枝は多く残さなければならない。

3. 剪定の順

受注者は、剪定を行う順番について、樹冠形上不必要な枝（徒長枝・弱枝・ふところ枝・からみ枝等）・枯枝・胴吹き枝をまず除去し、樹木の上部から下部にむかって行わなければならない。

4. 新生枝の取り扱い

受注者は、枝を切る場合には、必ず新生枝の先端を残して切るようにしなければならない。

5. 枝のこぶの除去

受注者は、枝のこぶをつとめて除去しなければならない。この場合、こぶ先の主枝を残すようにこぶのすり取りをしなければならない。

6. 剪定作業

剪定作業は、表3-15-6の種類とする。

表3-15-6 剪定作業の種類 (高木)

区 分	目通り周長 (cm)
剪 定 A	30未満
剪 定 B	30～60未満
剪 定 C	60～90未満
剪 定 D	90～120未満

7. 夏期剪定

受注者は、夏期剪定にあたっては、樹冠内部に陽光や風が入るように樹形保持と樹勢の均衡をはかるよう剪定し、過度の剪定とならないようにしなければならない。

8. 冬期剪定

受注者は、原則として冬期剪定にあたっては、樹高・樹冠を一定の形に整えるとともに、次の繁茂期の緑のために、骨格となる枝条の発育が均斉となるよう剪定しなければならない。

9. 刈り込みの形

受注者は、刈り込みにあたっては、樹種特有の形（マメツゲ類は球状形・カイズカイブキは紡錘形・ツバキ・サザンカ・キャラボク・サツキ・ツツジ・ゲンチョウゲ・トベラ等は半球状形）になるように行わなければならない。

10. 低木が連続して植え込んである場合の刈り込み

受注者は、刈り込みにあたっては、低木が連続して植え込んである場合には、全体的な修景を考慮して行わなければならない。

11. 人力による芝刈り

受注者は、人力による芝刈りにあたっては、地上高1cm程度に刈取るとともに、縁石等からはみだした芝を切り取り、整形しなければならない。

12. 機械による芝刈り

受注者は、機械による芝刈りにあたっては、機械（エンジン付）芝刈機及び肩掛式芝刈機で地上高1cm程度に刈取るとともに、縁石等からはみだした芝を切り取り、整形しなければならない。

13. 人力による抜根

受注者は、人力による抜根にあたっては、植栽枡・歩道（ブロック舗装）・中央分離帯等の連続した箇所で、雑草を引き抜かなければならない。

14. 架空線又は信号機、道路標識等の道路付属物に接する枝の剪定

受注者は、架空線又は信号機、道路標識等の道路付属物に接触し、特に道路の通行及びその効用に支障がある街路樹の枝は、監督職員に連絡しなければならない。

15. 街路樹の補植

受注者は、枯死又は損傷した街路樹の補植について、設計図書に示す場合を除き、樹種・規格支柱等について設計図書に関して監督職員と協議するものとする。

16. 支柱の取換え

受注者は、破損又は腐蝕した支柱の取換えにあたって、設計図書に明示する場合を除き、形状・規格・設置位置等について監督職員の指示によらなければならない。

17. 支柱の取り除き

受注者は、古い支柱をていねいに取除かなければならない。

18. 追肥

受注者は、追肥にあたっては、樹木及び芝の生育過程で不足する肥料を後から補うために主として、球状の無機質系肥料を与えなければならない。

表3-15-6 剪定作業の種類 (高木)

区 分	目通り周長 (cm)
剪 定 A	30未満
剪 定 B	30～60未満
剪 定 C	60～90未満
剪 定 D	90～120未満

7. 夏期剪定

受注者は、夏期剪定にあたっては、樹冠内部に陽光や風が入るように樹形保持と樹勢の均衡をはかるよう剪定し、過度の剪定とならないようにしなければならない。

8. 冬期剪定

受注者は、原則として冬期剪定にあたっては、樹高・樹冠を一定の形に整えるとともに、次の繁茂期の緑のために、骨格となる枝条の発育が均斉となるよう剪定しなければならない。

9. 刈り込みの形

受注者は、刈り込みにあたっては、樹種特有の形（マメツゲ類は球状形・カイズカイブキは紡錘形・ツバキ・サザンカ・キャラボク・サツキ・ツツジ・ゲンチョウゲ・トベラ等は半球状形）になるように行わなければならない。

10. 低木が連続して植え込んである場合の刈り込み

受注者は、刈り込みにあたっては、低木が連続して植え込んである場合には、全体的な修景を考慮して行わなければならない。

11. 人力による芝刈り

受注者は、人力による芝刈りにあたっては、地上高1cm程度に刈取るとともに、縁石等からはみだした芝を切り取り、整形しなければならない。

12. 機械による芝刈り

受注者は、機械による芝刈りにあたっては、機械（エンジン付）芝刈機及び肩掛式芝刈機で地上高1cm程度に刈取るとともに、縁石等からはみだした芝を切り取り、整形しなければならない。

13. 人力による抜根

受注者は、人力による抜根にあたっては、植栽枡・歩道（ブロック舗装）・中央分離帯等の連続した箇所で、雑草を引き抜かなければならない。

14. 架空線又は信号機、道路標識等の道路付属物に接する枝の剪定

受注者は、架空線又は信号機、道路標識等の道路付属物に接触し、特に道路の通行及びその効用に支障がある街路樹の枝は、監督職員に連絡しなければならない。

15. 街路樹の補植

受注者は、枯死又は損傷した街路樹の補植について、設計図書に示す場合を除き、樹種・規格支柱等について設計図書に関して監督職員と協議するものとする。

16. 支柱の取換え

受注者は、破損又は腐蝕した支柱の取換えにあたって、設計図書に明示する場合を除き、形状・規格・設置位置等について監督職員の指示によらなければならない。

17. 支柱の取り除き

受注者は、古い支柱をていねいに取除かなければならない。

18. 追肥

受注者は、追肥にあたっては、樹木及び芝の生育過程で不足する肥料を後から補うために主として、球状の無機質系肥料を与えなければならない。

肥料の種類・使用量等は**設計図書**による。

19. 雨水等対策

受注者は、肥料の種類によって、養分が雨水等で流失しないようにしなければならない。

20. 施肥

施肥は、樹木及び芝の生育過程で不足する肥料を補うとともに、土壌の改良もはかるものである。

21. 肥料・土壌改良剤の種類・使用量・土の削り起し深さ等

肥料・土壌改良剤の種類・使用量・土の削り起し深さ等は、**設計図書**による。

22. 薬剤散布

受注者は、薬剤散布にあたっては、常に作業員の健康維持、沿道住民及び歩行者等の迷惑とならないようにするとともに、使用済の空瓶・空袋等は、危険のないように処理しなければならない。

23. 薬剤の種類・作業時間等

薬剤の種類・作業時間等については、**設計図書**による。

24. 街路樹等の応急維持

- (1) 街路樹等の応急維持班の構成は、表3-15-7とする。
- (2) 街路樹等の応急維持は、作業出来形が不定形な作業で、主として役務的作業を行うものとする。
- (3) 街路樹等の応急維持は、昼間作業とする。

表3-15-7 街路樹等の応急維持班の構成

構成		世話役	造園工	普通作業員	運転手	車種	摘要
区分							
応急維持	A	—	1	1	1	作業車	
応急維持	B	1	4	2	2	作業車 ライトバン	

肥料の種類・使用量等は**設計図書**による。

19. 雨水等対策

受注者は、肥料の種類によって、養分が雨水等で流失しないようにしなければならない。

20. 施肥

施肥は、樹木及び芝の生育過程で不足する肥料を補うとともに、土壌の改良もはかるものである。

21. 肥料・土壌改良剤の種類・使用量・土の削り起し深さ等

肥料・土壌改良剤の種類・使用量・土の削り起し深さ等は、**設計図書**による。

22. 薬剤散布

受注者は、薬剤散布にあたっては、常に作業員の健康維持、沿道住民及び歩行者等の迷惑とならないようにするとともに、使用済の空瓶・空袋等は、危険のないように処理しなければならない。

23. 薬剤の種類・作業時間等

薬剤の種類・作業時間等については、**設計図書**による。

24. 街路樹等の応急維持

- (1) 街路樹等の応急維持班の構成は、表3-15-7とする。
- (2) 街路樹等の応急維持は、作業出来形が不定形な作業で、主として役務的作業を行うものとする。
- (3) 街路樹等の応急維持は、昼間作業とする。

表3-15-7 街路樹等の応急維持班の構成

構成		世話役	造園工	普通作業員	運転手	車種	摘要
区分							
応急維持	A	—	1	1	1	作業車	
応急維持	B	1	4	2	2	作業車 ライトバン	

第18節 床版工

特仕3-2-18-2 床版工

1. 打設計画

受注者は、コンクリートの打設計画（順序・方法・打数量）について**施工計画書**へ記載する。

2. ポンプ車の使用

受注者は、コンクリート打設にポンプ車を使用する場合には、吐出しにおけるコンクリートの品質が安定するまでは打設してはならない。

また、コンクリートを配管打設する場合は、鉄筋に直接パイプ等の荷重がかからないように、足場等を設けて施工することとする。

3. 空隙の処理

受注者は、鋼製伸縮継手フェースプレート下部に空隙がある場合には、無収縮モルタルにより充填しなければならない。

なお、モルタルの配合は、「特仕」第10編特仕10-4-5-10支承工の規定によらなければならない。

4. 現場溶接

受注者は、床版型枠吊金具及び床版厚検測用鋼材の現場溶接を行う場合には、その理由、

第18節 床版工

特仕3-2-18-2 床版工

1. 打設計画

受注者は、コンクリートの打設計画（順序・方法・打数量）について**施工計画書**へ記載する。

2. ポンプ車の使用

受注者は、コンクリート打設にポンプ車を使用する場合には、吐出しにおけるコンクリートの品質が安定するまでは打設してはならない。

また、コンクリートを配管打設する場合は、鉄筋に直接パイプ等の荷重がかからないように、足場等を設けて施工することとする。

3. 空隙の処理

受注者は、鋼製伸縮継手フェースプレート下部に空隙がある場合には、無収縮モルタルにより充填しなければならない。

なお、モルタルの配合は、「特仕」第10編特仕10-4-5-10支承工の規定によらなければならない。

4. 現場溶接

受注者は、床版型枠吊金具及び床版厚検測用鋼材の現場溶接を行う場合には、その理由、

施工方法を**施工計画書**に記載しなければならない。

第6編 河川編

第1章 築堤・護岸

第1節 適用

1. 適用規定

河川土工は、「特仕」第1編第2章第3節河川土工・海岸土工・砂防土工、地盤改良工は、「特仕」第3編第2章第7節地盤改良工、仮設工は、「特仕」第3編第2章第10節仮設工の規定による。

2. 仮締切り

受注者は、護岸工事等河川内で仮締切りを設置した工事を行う場合には、水位、潮位について、常に注意をし、災害防止に努めなければならない。

第5節 護岸基礎工

特仕6-1-5-2 作業土工（床掘り・埋戻し）

作業土工の施工については、「特仕」第3編特仕3-2-3-3作業土工の規定による。

特仕6-1-5-3 基礎工

受注者は、護岸基礎の基礎杭支持力については、監督職員が**指示**した場合を除き、測定しなくてもよいものとする。

第6節 矢板護岸工

特仕6-1-6-2 作業土工（床掘り・埋戻し）

作業土工の施工については、「特仕」第3編特仕3-2-3-3作業土工の規定による。

第7節 法覆護岸工

特仕6-1-7-1 一般事項

1. 表面仕上げ

受注者は、コンクリート張の表面を「コテ・ハケ」等により仕上げるものとし、モルタルによる仕上げを行ってはならない。

2. 施工目地間隔

コンクリートのり張の施工目地間隔は、**設計図書**に示す場合を除き2m程度とする。伸縮目地は、**設計図書**に示す場合を除き10m程度とする。

3. 吸出し防止シートの重ね代

施工方法を**施工計画書**に記載しなければならない。

第6編 河川編

第1章 築堤・護岸

第1節 適用

1. 適用規定

河川土工は、「特仕」第1編第2章第3節河川土工・海岸土工・砂防土工、地盤改良工は、「特仕」第3編第2章第7節地盤改良工、仮設工は、「特仕」第3編第2章第10節仮設工の規定による。

2. 仮締切り

受注者は、護岸工事等河川内で仮締切りを設置した工事を行う場合には、水位、潮位について、常に注意をし、災害防止に努めなければならない。

第5節 護岸基礎工

特仕6-1-5-2 作業土工（床掘り・埋戻し）

作業土工の施工については、「特仕」第3編特仕3-2-3-3作業土工の規定による。

特仕6-1-5-3 基礎工

受注者は、護岸基礎の基礎杭支持力については、監督職員が**指示**した場合を除き、測定しなくてもよいものとする。

第6節 矢板護岸工

特仕6-1-6-2 作業土工（床掘り・埋戻し）

作業土工の施工については、「特仕」第3編特仕3-2-3-3作業土工の規定による。

第7節 法覆護岸工

特仕6-1-7-1 一般事項

1. 表面仕上げ

受注者は、コンクリート張の表面を「コテ・ハケ」等により仕上げるものとし、モルタルによる仕上げを行ってはならない。

2. 施工目地間隔

コンクリートのり張の施工目地間隔は、**設計図書**に示す場合を除き2m程度とする。伸縮目地は、**設計図書**に示す場合を除き10m程度とする。

3. 吸出し防止シートの重ね代

吸出し防止シートの重ね代は10cm以上とし、**設計図書**に示された場合を除き縫合わせしなくてもよいものとする。

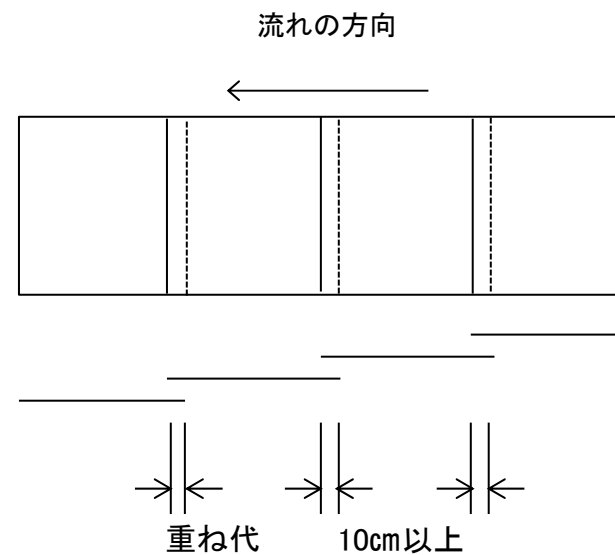


図6-1-1 吸出し防止シートの重ね代

特仕6-1-7-2 材 料

吸出し防止シートは、表6-1-1 (1)、表6-1-1 (2) の規格値を満足した「河川護岸用吸出し防止シート評価書」(建設大臣認可)を有しているシートとする。

なお、上記評価書を有していない製品についても「公的機関による性能証明書」を有しているシートについては、使用できるものとする。

表6-1-1 (1) 吸出し防止シートの規格

項 目	規 格	性 能 確 認
厚さ	10mm以上	評価書及び公的機関の性能証明書による。
開孔径	0.2mm以下	
引張り強度 (設計条件により選択)	0.5, 1.0tf/m以上	
化学的安定性 (強度保持率)	70%以上	
耐侯性 (強度保持率)	70%以上	

注) 引張強さについては、**設計図書**による。

吸出し防止シートの重ね代は10cm以上とし、**設計図書**に示された場合を除き縫合わせしなくてもよいものとする。

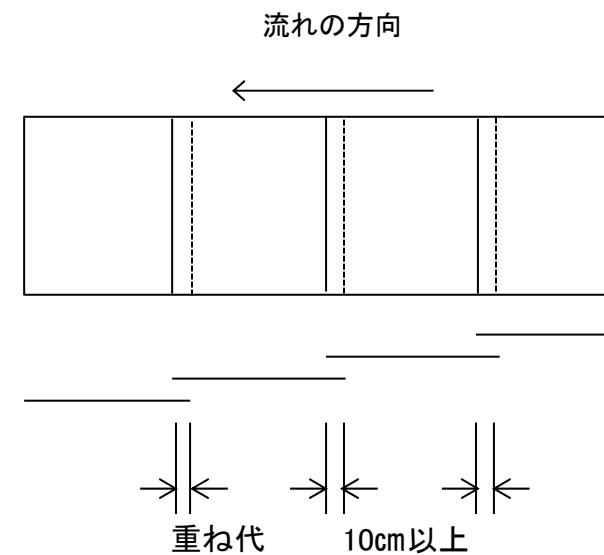


図6-1-1 吸出し防止シートの重ね代

特仕6-1-7-2 材 料

吸出し防止シートは、表6-1-1 (1)、表6-1-1 (2) の規格値を満足した「河川護岸用吸出し防止シート評価書」(建設大臣認可)を有しているシートとする。

なお、上記評価書を有していない製品についても「公的機関による性能証明書」を有しているシートについては、使用できるものとする。

表6-1-1 (1) 吸出し防止シートの規格

項 目	規 格	性 能 確 認
厚さ	10mm以上	評価書及び公的機関の性能証明書による。
開孔径	0.2mm以下	
引張り強度 (設計条件により選択)	0.5, 1.0tf/m以上	
化学的安定性 (強度保持率)	70%以上	
耐侯性 (強度保持率)	70%以上	

注) 引張強さについては、**設計図書**による。

表6-1-1 (2) 吸出し防止シートの品質及び規格

試験項目	内 容	単 位	規 格 値	試験方法
密 度		g/cm ²	0.10以上	JIS L 3204
圧 縮 率		%	15以下	JIS L 3204
引張強さ		tf/m	0.2, 0.5, 1.0以上	JIS L 3204
伸 び 率		%	50以上	JIS L 3204
耐薬品性	不溶解分	%	90以上	JIS L 3204
透水係数		cm/s	0.01以上	JIS L 3204

注) 引張り強度0.2tf/mlは、「化学的安定性及び耐候性」の規格値の規定は行わない。

特仕6-1-7-3 コンクリートブロック工

コンクリートブロックの連結鉄筋継手は、「特仕」第3編特仕3-2-5-3コンクリートブロック工の規定による。

特仕6-1-7-7 石積 (張) 工

1. 石の張り立て

受注者は、石積 (張) 工の石の張り立てにあたり、河川の流水及び背面からの影響等により抜け出ないように行わなければならない。

2. 練積みまたは練張り

受注者は、石積 (張) 工の練積みまたは練張りにおける伸縮目地、水抜き孔の施工にあたり、施工位置については**設計図書**に従って施工しなければならない。なお、これにより難しい場合は、**設計図書**に関して監督職員と**協議**しなければならない。

特仕6-1-7-8 法枠工

法枠工の施工については、「特仕」第3編特仕3-2-14-4法枠工の規定による。

特仕6-1-7-10 吹付工

吹付工の施工については、「特仕」第3編特仕3-2-14-3吹付工の規定による。

特仕6-1-7-11 植生工

植生工の施工については、「特仕」第3編特仕3-2-14-2植生工の規定による。

特仕6-1-7-12 覆土工

覆土工の施工については、「特仕」第3編特仕3-2-3-3作業土工の規定による。

第8節 擁壁護岸工

特仕6-1-8-2 作業土工 (床掘り・埋戻し)

作業土工の施工については、「特仕」第3編特仕3-2-3-3作業土工の規定による。

第9節 根固め工

特仕6-1-9-2 作業土工 (床掘り・埋戻し)

作業土工の施工については、「特仕」第3編特仕3-2-3-3作業土工の規定による。

表6-1-1 (2) 吸出し防止シートの品質及び規格

試験項目	内 容	単 位	規 格 値	試験方法
密 度		g/cm ²	0.10以上	JIS L 3204
圧 縮 率		%	15以下	JIS L 3204
引張強さ		tf/m	0.2, 0.5, 1.0以上	JIS L 3204
伸 び 率		%	50以上	JIS L 3204
耐薬品性	不溶解分	%	90以上	JIS L 3204
透水係数		cm/s	0.01以上	JIS L 3204

注) 引張り強度0.2tf/mlは、「化学的安定性及び耐候性」の規格値の規定は行わない。

特仕6-1-7-3 コンクリートブロック工

コンクリートブロックの連結鉄筋継手は、「特仕」第3編特仕3-2-5-3コンクリートブロック工の規定による。

特仕6-1-7-7 石積 (張) 工

1. 石の張り立て

受注者は、石積 (張) 工の石の張り立てにあたり、河川の流水及び背面からの影響等により抜け出ないように行わなければならない。

2. 練積みまたは練張り

受注者は、石積 (張) 工の練積みまたは練張りにおける伸縮目地、水抜き孔の施工にあたり、施工位置については**設計図書**に従って施工しなければならない。なお、これにより難しい場合は、**設計図書**に関して監督職員と**協議**しなければならない。

特仕6-1-7-8 法枠工

法枠工の施工については、「特仕」第3編特仕3-2-14-4法枠工の規定による。

特仕6-1-7-10 吹付工

吹付工の施工については、「特仕」第3編特仕3-2-14-3吹付工の規定による。

特仕6-1-7-11 植生工

植生工の施工については、「特仕」第3編特仕3-2-14-2植生工の規定による。

特仕6-1-7-12 覆土工

覆土工の施工については、「特仕」第3編特仕3-2-3-3作業土工の規定による。

第8節 擁壁護岸工

特仕6-1-8-2 作業土工 (床掘り・埋戻し)

作業土工の施工については、「特仕」第3編特仕3-2-3-3作業土工の規定による。

第9節 根固め工

特仕6-1-9-2 作業土工 (床掘り・埋戻し)

作業土工の施工については、「特仕」第3編特仕3-2-3-3作業土工の規定による。

<p>特仕6-1-9-3 根固めブロック工 根固めブロック工の施工については、「特仕」第3編特仕3-2-3-17根固めブロック工の規定による。</p> <p>特仕6-1-9-4 間詰工 間詰コンクリートの施工については、「特仕」第1編第3章無筋、鉄筋コンクリートの規定による。</p> <p>第10節 水制工</p> <p>特仕6-1-10-2 作業土工 (床掘り・埋戻し) 作業土工の施工については、「特仕」第3編特仕3-2-3-3作業土工の規定による。</p> <p>特仕6-1-10-6 元付工 元付工の施工については、「特仕」第1編第3章無筋、鉄筋コンクリートの規定による。</p> <p>第11節 付帯道路工</p> <p>特仕6-1-11-5 アスファルト舗装工 アスファルト舗装工の施工については、「特仕」第3編特仕3-2-6-7アスファルト舗装工の規定による。</p> <p>特仕6-1-11-6 コンクリート舗装工 コンクリート舗装工の施工については、「特仕」第3編特仕3-2-6-12コンクリート舗装工の規定による。</p> <p>特仕6-1-11-7 薄層カラー舗装工 薄層カラー舗装工の施工については、「特仕」第3編特仕3-2-6-13薄層カラー舗装工の規定による。</p> <p>特仕6-1-11-11 縁石工 縁石工の施工については、「特仕」第3編特仕3-2-3-5縁石工の規定による。</p> <p>特仕6-1-11-12 区画線工 区画線工の施工については、「特仕」第3編特仕3-2-3-9区画線工の規定による。</p> <p>第12節 付帯道路施設工</p> <p>特仕6-1-12-2 境界工</p> <p>1. 移設 受注者は、用地境界杭及び鉋について、工事施工に伴い移設が生じた場合は工事開始に先立ち用地図をもとに、関係者の立会等により適切な控杭を設けなければならない。</p> <p>2. 復元又は設置 受注者は、工事終了後に用地図及び関係者の立会等により、用地境界杭及び鉋を復元又は設置しなければならない。</p>	<p>特仕6-1-9-3 根固めブロック工 根固めブロック工の施工については、「特仕」第3編特仕3-2-3-17根固めブロック工の規定による。</p> <p>特仕6-1-9-4 間詰工 間詰コンクリートの施工については、「特仕」第1編第3章無筋、鉄筋コンクリートの規定による。</p> <p>第10節 水制工</p> <p>特仕6-1-10-2 作業土工 (床掘り・埋戻し) 作業土工の施工については、「特仕」第3編特仕3-2-3-3作業土工の規定による。</p> <p>特仕6-1-10-6 元付工 元付工の施工については、「特仕」第1編第3章無筋、鉄筋コンクリートの規定による。</p> <p>第11節 付帯道路工</p> <p>特仕6-1-11-5 アスファルト舗装工 アスファルト舗装工の施工については、「特仕」第3編特仕3-2-6-7アスファルト舗装工の規定による。</p> <p>特仕6-1-11-6 コンクリート舗装工 コンクリート舗装工の施工については、「特仕」第3編特仕3-2-6-12コンクリート舗装工の規定による。</p> <p>特仕6-1-11-7 薄層カラー舗装工 薄層カラー舗装工の施工については、「特仕」第3編特仕3-2-6-13薄層カラー舗装工の規定による。</p> <p>特仕6-1-11-11 縁石工 縁石工の施工については、「特仕」第3編特仕3-2-3-5縁石工の規定による。</p> <p>特仕6-1-11-12 区画線工 区画線工の施工については、「特仕」第3編特仕3-2-3-9区画線工の規定による。</p> <p>第12節 付帯道路施設工</p> <p>特仕6-1-12-2 境界工</p> <p>1. 移設 受注者は、用地境界杭及び鉋について、工事施工に伴い移設が生じた場合は工事開始に先立ち用地図をもとに、関係者の立会等により適切な控杭を設けなければならない。</p> <p>2. 復元又は設置 受注者は、工事終了後に用地図及び関係者の立会等により、用地境界杭及び鉋を復元又は設置しなければならない。</p>		
--	--	--	--

3. 設置

受注者は、境界杭が約30cm地上に出るよう設置しなければならない。なお、市街部等で境界杭を地上に出すことが危険である場合には、**設計図書**に関して監督職員と**協議**するものとする。

4. 杭頭部の処理

受注者は、境界杭の杭頭部にペイントを塗布するものとし、ペイントは合成樹脂調合ペイントとする。なお、ペイント色は表6-1-5のとおりとする。

表6-1-5 境界杭

種 類	塗 装	摘 要
道 路 用	赤	頭部 10cm
河 川 用	黄	〃 3cm

5. コンクリート構造物の設置

受注者は、境界杭をコンクリート構造物上に設置する場合は、コンクリート構造物に面取りすることなく、確実に境界位置に堅固に設置しなければならない。

第13節 光ケーブル配管工

特仕6-1-13-2 作業土工（床掘り・埋戻し）

作業土工の施工については、「特仕」第3編特仕3-2-3-3作業土工の規定による。

第2章 浚 渫（河川）

第1節 適 用

仮設工は、「特仕」第3編第2章第10節仮設工の規定による。

第3章 樋門・樋管

第1節 適 用

1. 適用規定

河川土工は、「特仕」第1編第2章第3節河川土工・海岸土工・砂防土工、仮設工は、「特仕」第3編第2章第10節仮設工の規定による。

2. 仮締切り

3. 設置

受注者は、境界杭が約30cm地上に出るよう設置しなければならない。なお、市街部等で境界杭を地上に出すことが危険である場合には、**設計図書**に関して監督職員と**協議**するものとする。

4. 杭頭部の処理

受注者は、境界杭の杭頭部にペイントを塗布するものとし、ペイントは合成樹脂調合ペイントとする。なお、ペイント色は表6-1-5のとおりとする。

表6-1-5 境界杭

種 類	塗 装	摘 要
道 路 用	赤	頭部 10cm
河 川 用	黄	〃 3cm

5. コンクリート構造物の設置

受注者は、境界杭をコンクリート構造物上に設置する場合は、コンクリート構造物に面取りすることなく、確実に境界位置に堅固に設置しなければならない。

第13節 光ケーブル配管工

特仕6-1-13-2 作業土工（床掘り・埋戻し）

作業土工の施工については、「特仕」第3編特仕3-2-3-3作業土工の規定による。

第2章 浚 渫（河川）

第1節 適 用

仮設工は、「特仕」第3編第2章第10節仮設工の規定による。

第3章 樋門・樋管

第1節 適 用

1. 適用規定

河川土工は、「特仕」第1編第2章第3節河川土工・海岸土工・砂防土工、仮設工は、「特仕」第3編第2章第10節仮設工の規定による。

2. 仮締切り

受注者は、護岸工事等河川内で仮締切りを設置する工事を行う場合には、水位、潮位について、常に監視しなければならない。

第5節 樋門・樋管本体工

特仕6-3-5-2 作業土工（床掘り・埋戻し）
作業土工の施工については、「特仕」第3編特仕3-2-3-3作業土工の規定による。

特仕6-3-5-3 既製杭工
既製杭工の施工については、「特仕」第3編特仕3-2-4-4既製杭工の規定による。

特仕6-3-5-4 場所打杭工
場所打杭工の施工については、「特仕」第3編特仕3-2-4-5場所打杭工の規定による。

第6節 護床工

特仕6-3-6-2 作業土工（床掘り・埋戻し）
作業土工の施工については、「特仕」第3編特仕3-2-3-3作業土工の規定による。

特仕6-3-6-3 根固めブロック工
根固めブロック工の施工については、「特仕」第3編特仕3-2-3-17根固めブロック工の規定による。

特仕6-3-6-4 間詰工
間詰コンクリートの施工については、「特仕」第1編第3章無筋・鉄筋コンクリートの規定による。

第7節 水路工

特仕6-3-7-2 作業土工（床掘り・埋戻し）
作業土工の施工については、「特仕」第3編特仕3-2-3-3作業土工の規定による。

第8節 付属物設置工

特仕6-3-8-2 作業土工（床掘り・埋戻し）
作業土工の施工については、「特仕」第3編特仕3-2-3-3作業土工の規定による。

特仕6-3-8-4 境界工
境界工の施工については、「特仕」第6編特仕6-1-12-2境界工の規定による。

特仕6-3-8-5 銘板工

1. 材質
表示板の材質は黒御影石とする。
2. 大きさ
表示板の大きさは縦200mm×横600～800mm（字数による）、板厚30mm、字深10mmとする。

受注者は、護岸工事等河川内で仮締切りを設置する工事を行う場合には、水位、潮位について、常に監視しなければならない。

第5節 樋門・樋管本体工

特仕6-3-5-2 作業土工（床掘り・埋戻し）
作業土工の施工については、「特仕」第3編特仕3-2-3-3作業土工の規定による。

特仕6-3-5-3 既製杭工
既製杭工の施工については、「特仕」第3編特仕3-2-4-4既製杭工の規定による。

特仕6-3-5-4 場所打杭工
場所打杭工の施工については、「特仕」第3編特仕3-2-4-5場所打杭工の規定による。

第6節 護床工

特仕6-3-6-2 作業土工（床掘り・埋戻し）
作業土工の施工については、「特仕」第3編特仕3-2-3-3作業土工の規定による。

特仕6-3-6-3 根固めブロック工
根固めブロック工の施工については、「特仕」第3編特仕3-2-3-17根固めブロック工の規定による。

特仕6-3-6-4 間詰工
間詰コンクリートの施工については、「特仕」第1編第3章無筋・鉄筋コンクリートの規定による。

第7節 水路工

特仕6-3-7-2 作業土工（床掘り・埋戻し）
作業土工の施工については、「特仕」第3編特仕3-2-3-3作業土工の規定による。

第8節 付属物設置工

特仕6-3-8-2 作業土工（床掘り・埋戻し）
作業土工の施工については、「特仕」第3編特仕3-2-3-3作業土工の規定による。

特仕6-3-8-4 境界工
境界工の施工については、「特仕」第6編特仕6-1-12-2境界工の規定による。

特仕6-3-8-5 銘板工

1. 材質
表示板の材質は黒御影石とする。
2. 大きさ
表示板の大きさは縦200mm×横600～800mm（字数による）、板厚30mm、字深10mmとする。

3. 適用規定

銘板については、「特仕」第1編特仕1-3-3-1一般事項第3項銘板の規定によるものとする。

4. 取付け場所

銘板及び表示板の取付け場所は、次のとおりとする。

- (1) 樋門階段設置側の門柱外面とし、高さは図6-3-1のとおりとする。

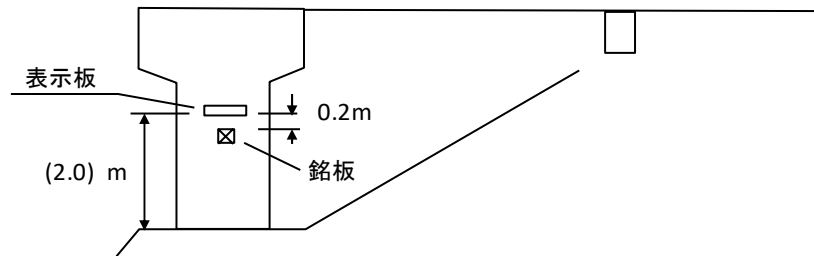


図6-3-1 樋門の銘板及び表示板の取付け場所

- (2) 排水機場

排水機场上屋玄関の右又は左側の壁とし、高さは図6-3-2のとおりとする。
吐出樋管、調圧水槽等には設けてはならない。

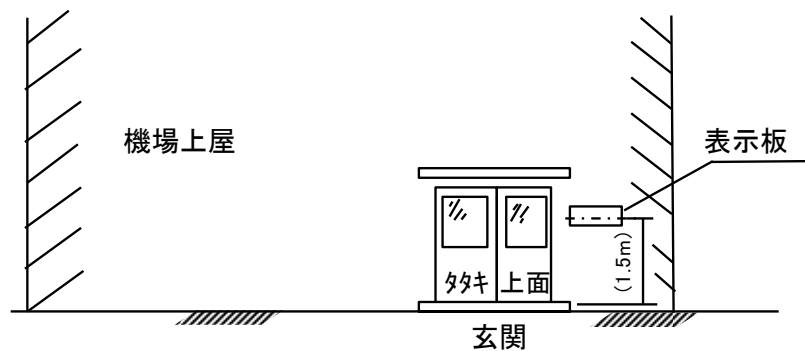


図6-3-2 排水機場の銘板及び表示板の取付け場所

5. 記載事項

表示板の記載事項は図6-3-3のとおりとする。



図6-3-3 記載事項

3. 適用規定

銘板については、「特仕」第1編特仕1-3-3-1一般事項第3項銘板の規定によるものとする。

4. 取付け場所

銘板及び表示板の取付け場所は、次のとおりとする。

- (1) 樋門階段設置側の門柱外面とし、高さは図6-3-1のとおりとする。

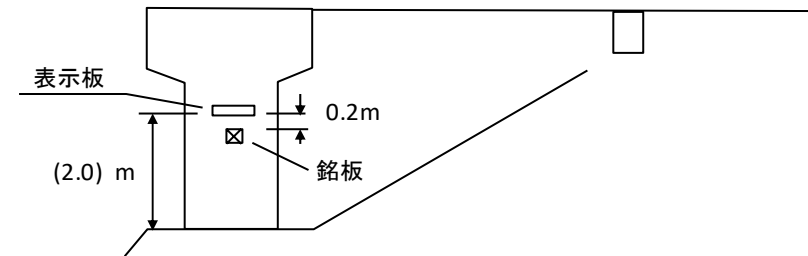


図6-3-1 樋門の銘板及び表示板の取付け場所

- (2) 排水機場

排水機场上屋玄関の右又は左側の壁とし、高さは図6-3-2のとおりとする。
吐出樋管、調圧水槽等には設けてはならない。

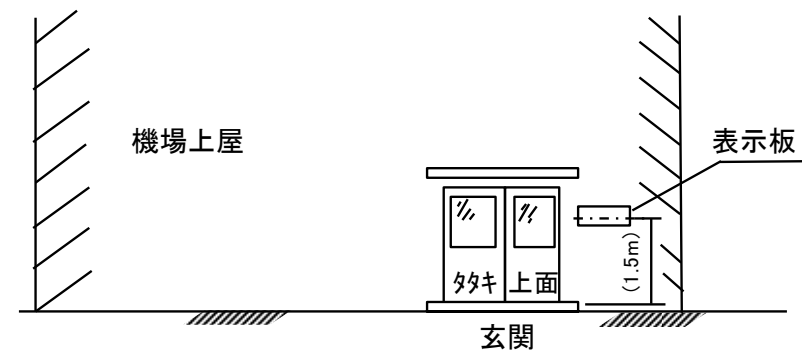


図6-3-2 排水機場の銘板及び表示板の取付け場所

5. 記載事項

表示板の記載事項は図6-3-3のとおりとする。



図6-3-3 記載事項

第4章 水 門

第1節 適 用

工場製品輸送工、河川土工、仮設工は、「特仕」第3編第2章第8節工場製品輸送工、「特仕」第1編第2章第3節河川土工、海岸土工、砂防土工及び「特仕」第3編第2章第10節仮設工の規定による。

第6節 水門本体工

特仕6-4-6-3 作業土工 (床掘り・埋戻し)

作業土工の施工については、「特仕」第3編特仕3-2-3-3作業土工の規定による。

特仕6-4-6-4 既製杭工

既製杭工の施工については、「特仕」第3編特仕3-2-4-4既製杭工の規定による。

特仕6-4-6-5 場所打杭工

場所打杭工の施工については、「特仕」第3編特仕3-2-4-5場所打杭工の規定による。

第7節 護床工

特仕6-4-7-2 作業土工 (床掘り・埋戻し)

作業土工の施工については、「特仕」第3編特仕3-2-3-3作業土工の規定による。

第8節 付属物設置工

特仕6-4-8-2 作業土工 (床掘り・埋戻し)

作業土工の施工については、「特仕」第3編特仕3-2-3-3作業土工の規定による。

特仕6-4-8-4 境界工

境界工の施工については、「特仕」第6編特仕6-1-12-2境界工の規定による。

第5章 堰

第1節 適 用

1. 適用規定

工場製品輸送工、河川土工、仮設工は、「特仕」第3編第2章第8節工場製品輸送工、「特仕」第

第4章 水 門

第1節 適 用

工場製品輸送工、河川土工、仮設工は、「特仕」第3編第2章第8節工場製品輸送工、「特仕」第1編第2章第3節河川土工、海岸土工、砂防土工及び「特仕」第3編第2章第10節仮設工の規定による。

第6節 水門本体工

特仕6-4-6-3 作業土工 (床掘り・埋戻し)

作業土工の施工については、「特仕」第3編特仕3-2-3-3作業土工の規定による。

特仕6-4-6-4 既製杭工

既製杭工の施工については、「特仕」第3編特仕3-2-4-4既製杭工の規定による。

特仕6-4-6-5 場所打杭工

場所打杭工の施工については、「特仕」第3編特仕3-2-4-5場所打杭工の規定による。

第7節 護床工

特仕6-4-7-2 作業土工 (床掘り・埋戻し)

作業土工の施工については、「特仕」第3編特仕3-2-3-3作業土工の規定による。

第8節 付属物設置工

特仕6-4-8-2 作業土工 (床掘り・埋戻し)

作業土工の施工については、「特仕」第3編特仕3-2-3-3作業土工の規定による。

特仕6-4-8-4 境界工

境界工の施工については、「特仕」第6編特仕6-1-12-2境界工の規定による。

第5章 堰

第1節 適 用

1. 適用規定

工場製品輸送工、河川土工、仮設工は、「特仕」第3編第2章第8節工場製品輸送工、「特仕」第

1編第2章第3節河川土工、海岸土工、砂防土工及び「特仕」第3編第2章第10節仮設工の規定による。

2. 仮締切り
受注者は、護岸工事等河川内で仮締切りを設置する工事を行う場合には、水位、潮位について、常に監視しなければならない。

第6節 可動堰本体工

特仕6-5-6-2 作業土工 (床掘り・埋戻し)
作業土工の施工については、「特仕」第3編特仕3-2-3-3作業土工の規定による。

特仕6-5-6-3 既製杭工
既製杭工の施工については、「特仕」第3編特仕3-2-4-4既製杭工の規定による。

特仕6-5-6-4 場所打杭工
場所打杭工の施工については、「特仕」第3編特仕3-2-4-5場所打杭工の規定による。

第7節 固定堰本体工

特仕6-5-7-2 作業土工 (床掘り・埋戻し)
作業土工の施工については、「特仕」第3編特仕3-2-3-3作業土工の規定による。

特仕6-5-7-3 既製杭工
既製杭工の施工については、「特仕」第3編特仕3-2-4-4既製杭工の規定による。

特仕6-5-7-4 場所打杭工
場所打杭工の施工については、「特仕」第3編特仕3-2-4-5場所打杭工の規定による。

第8節 魚道工

特仕6-5-8-2 作業土工 (床掘り、埋戻し)
作業土工の施工については、「特仕」第3編特仕3-2-3-3作業土工の規定による。

第20節 付属物設置工

特仕6-5-20-2 作業土工 (床掘り・埋戻し)
作業土工の施工については、「特仕」第3編特仕3-2-3-3作業土工の規定による。

特仕6-5-20-4 境界工
境界工の施工については、「特仕」第6編特仕6-1-12-2境界工の規定による。

特仕6-5-20-5 銘板工
銘板工の施工については、「特仕」第1編特仕1-3-3-1一般事項第3項の規定による。

1編第2章第3節河川土工、海岸土工、砂防土工及び「特仕」第3編第2章第10節仮設工の規定による。

2. 仮締切り
受注者は、護岸工事等河川内で仮締切りを設置する工事を行う場合には、水位、潮位について、常に監視しなければならない。

第6節 可動堰本体工

特仕6-5-6-2 作業土工 (床掘り・埋戻し)
作業土工の施工については、「特仕」第3編特仕3-2-3-3作業土工の規定による。

特仕6-5-6-3 既製杭工
既製杭工の施工については、「特仕」第3編特仕3-2-4-4既製杭工の規定による。

特仕6-5-6-4 場所打杭工
場所打杭工の施工については、「特仕」第3編特仕3-2-4-5場所打杭工の規定による。

第7節 固定堰本体工

特仕6-5-7-2 作業土工 (床掘り・埋戻し)
作業土工の施工については、「特仕」第3編特仕3-2-3-3作業土工の規定による。

特仕6-5-7-3 既製杭工
既製杭工の施工については、「特仕」第3編特仕3-2-4-4既製杭工の規定による。

特仕6-5-7-4 場所打杭工
場所打杭工の施工については、「特仕」第3編特仕3-2-4-5場所打杭工の規定による。

第8節 魚道工

特仕6-5-8-2 作業土工 (床掘り、埋戻し)
作業土工の施工については、「特仕」第3編特仕3-2-3-3作業土工の規定による。

第20節 付属物設置工

特仕6-5-20-2 作業土工 (床掘り・埋戻し)
作業土工の施工については、「特仕」第3編特仕3-2-3-3作業土工の規定による。

特仕6-5-20-4 境界工
境界工の施工については、「特仕」第6編特仕6-1-12-2境界工の規定による。

特仕6-5-20-5 銘板工
銘板工の施工については、「特仕」第1編特仕1-3-3-1一般事項第3項の規定による。

第6章 排水機場

第1節 適用

1. 適用規定

河川土工、仮設工は、「特仕」第1編第2章第3節河川土工・海岸土工・砂防土工、「特仕」第3編第2章第10節仮設工の規定による。

2. 仮締切り

受注者は、護岸工事等河川内で仮締切りを設置する工事を行う場合には、水位、潮位について、常に監視しなければならない。

第4節 機場本体工

特仕6-6-4-2 作業土工（床掘り・埋戻し）

作業土工の施工については、「特仕」第3編特仕3-2-3-3作業土工の規定による。

特仕6-6-4-3 既製杭工

既製杭工の施工については、「特仕」第3編特仕3-2-4-4既製杭工の規定による。

特仕6-6-4-4 場所打杭工

場所打杭工の施工については、「特仕」第3編特仕3-2-4-5場所打杭工の規定による。

第5節 沈砂池工

特仕6-6-5-2 作業土工（床掘り・埋戻し）

作業土工の施工については、「特仕」第3編特仕3-2-3-3作業土工の規定による。

特仕6-6-5-3 既製杭工

既製杭工の施工については、「特仕」第3編特仕3-2-4-4既製杭工の規定による。

特仕6-6-5-4 場所打杭工

場所打杭工の施工については、「特仕」第3編特仕3-2-4-5場所打杭工の規定による。

第6節 吐出水槽工

特仕6-6-6-2 作業土工（床掘り・埋戻し）

作業土工の施工については、「特仕」第3編特仕3-2-3-3作業土工の規定による。

特仕6-6-6-3 既製杭工

既製杭工の施工については、「特仕」第3編特仕3-2-4-4既製杭工の規定による。

特仕6-6-6-4 場所打杭工

第6章 排水機場

第1節 適用

1. 適用規定

河川土工、仮設工は、「特仕」第1編第2章第3節河川土工・海岸土工・砂防土工、「特仕」第3編第2章第10節仮設工の規定による。

2. 仮締切り

受注者は、護岸工事等河川内で仮締切りを設置する工事を行う場合には、水位、潮位について、常に監視しなければならない。

第4節 機場本体工

特仕6-6-4-2 作業土工（床掘り・埋戻し）

作業土工の施工については、「特仕」第3編特仕3-2-3-3作業土工の規定による。

特仕6-6-4-3 既製杭工

既製杭工の施工については、「特仕」第3編特仕3-2-4-4既製杭工の規定による。

特仕6-6-4-4 場所打杭工

場所打杭工の施工については、「特仕」第3編特仕3-2-4-5場所打杭工の規定による。

第5節 沈砂池工

特仕6-6-5-2 作業土工（床掘り・埋戻し）

作業土工の施工については、「特仕」第3編特仕3-2-3-3作業土工の規定による。

特仕6-6-5-3 既製杭工

既製杭工の施工については、「特仕」第3編特仕3-2-4-4既製杭工の規定による。

特仕6-6-5-4 場所打杭工

場所打杭工の施工については、「特仕」第3編特仕3-2-4-5場所打杭工の規定による。

第6節 吐出水槽工

特仕6-6-6-2 作業土工（床掘り・埋戻し）

作業土工の施工については、「特仕」第3編特仕3-2-3-3作業土工の規定による。

特仕6-6-6-3 既製杭工

既製杭工の施工については、「特仕」第3編特仕3-2-4-4既製杭工の規定による。

特仕6-6-6-4 場所打杭工

場所打杭工の施工については、「特仕」第3編特仕3-2-4-5場所打杭工の規定による。

第7節 付属物設置工

特仕6-6-7-1 銘板工

銘板工の施工については、「特仕」第6編特仕6-3-8-5銘板工の規定による。

第7章 床止め・床固め

第1節 適用

1. 適用規定

河川土工、仮設工は、「特仕」第1編第2章第3節河川土工・海岸土工・砂防土工、「特仕」第3編第2章第10節仮設工の規定による。

2. 仮締切り

受注者は、護岸工事等河川内で仮締切りを設置する工事を行う場合には、水位、潮位について、常に監視しなければならない。

第4節 床止め工

特仕6-7-4-2 材料

床止め工の材料については、「特仕」第6編特仕6-1-7-2材料の規定による。

特仕6-7-4-3 作業土工（床掘り・埋戻し）

作業土工の施工については、「特仕」第3編特仕3-2-3-3作業土工の規定による。

特仕6-7-4-4 既製杭工

既製杭工の施工については、「特仕」第3編特仕3-2-4-4既製杭工の規定による。

特仕6-7-4-6 本体工

受注者は、本体工の施工について、「特仕」第1編第3章無筋・鉄筋コンクリートの規定による。

特仕6-7-4-8 水叩工

受注者は、水叩工の施工について、「特仕」第1編第3章無筋・鉄筋コンクリートの規定による。

第5節 床固め工

特仕6-7-5-2 材料

床固め工の材料については、「特仕」第6編特仕6-1-7-2材料の規定による。

特仕6-7-5-3 作業土工（床掘り・埋戻し）

作業土工の施工については、「特仕」第3編特仕3-2-3-3作業土工の規定による。

場所打杭工の施工については、「特仕」第3編特仕3-2-4-5場所打杭工の規定による。

第7節 付属物設置工

特仕6-6-7-1 銘板工

銘板工の施工については、「特仕」第6編特仕6-3-8-5銘板工の規定による。

第7章 床止め・床固め

第1節 適用

1. 適用規定

河川土工、仮設工は、「特仕」第1編第2章第3節河川土工・海岸土工・砂防土工、「特仕」第3編第2章第10節仮設工の規定による。

2. 仮締切り

受注者は、護岸工事等河川内で仮締切りを設置する工事を行う場合には、水位、潮位について、常に監視しなければならない。

第4節 床止め工

特仕6-7-4-2 材料

床止め工の材料については、「特仕」第6編特仕6-1-7-2材料の規定による。

特仕6-7-4-3 作業土工（床掘り・埋戻し）

作業土工の施工については、「特仕」第3編特仕3-2-3-3作業土工の規定による。

特仕6-7-4-4 既製杭工

既製杭工の施工については、「特仕」第3編特仕3-2-4-4既製杭工の規定による。

特仕6-7-4-6 本体工

受注者は、本体工の施工について、「特仕」第1編第3章無筋・鉄筋コンクリートの規定による。

特仕6-7-4-8 水叩工

受注者は、水叩工の施工について、「特仕」第1編第3章無筋・鉄筋コンクリートの規定による。

第5節 床固め工

特仕6-7-5-2 材料

床固め工の材料については、「特仕」第6編特仕6-1-7-2材料の規定による。

特仕6-7-5-3 作業土工（床掘り・埋戻し）

作業土工の施工については、「特仕」第3編特仕3-2-3-3作業土工の規定による。

特仕6-7-5-4 本堤工

受注者は、本堤工の施工について、「特仕」第1編第3章無筋・鉄筋コンクリートの規定による。

特仕6-7-5-5 垂直壁工

受注者は、垂直壁工の施工について、「特仕」第1編第3章無筋・鉄筋コンクリートの規定による。

特仕6-7-5-6 側壁工

受注者は、側壁工の施工について、「特仕」第1編第3章無筋・鉄筋コンクリートの規定による。

第6節 山留擁壁工

特仕6-7-6-2 作業土工 (床掘り・埋戻し)

作業土工の施工については、「特仕」第3編特仕3-2-3-3作業土工の規定による。

特仕6-7-6-3 コンクリート擁壁工

受注者は、コンクリート擁壁工の施工について、「特仕」第1編第3章無筋・鉄筋コンクリートの規定による。

第8章 河川維持

第1節 適用

受注者は、護岸工事等河川内で仮締切りを設置する工事を行う場合には、水位、潮位について、常に監視しなければならない。

第3節 巡視・巡回工

特仕6-8-3-2 河川巡視工

受注者は、巡視途上において、河川管理に関して一般住民等から**通報**を受けた場合は、監督職員にその内容を**連絡**しなければならない。

第4節 除草工

特仕6-8-4-2 堤防除草工

1. 除草の範囲

受注者は、**設計図書**に明示していない場合には、川表は堤防のり先から川裏は官民境界までとしなければならない。

2. 同時施工

受注者が道路管理者と契約した区間については、監督職員に**報告**し、同時施工できるものとする。

特仕6-7-5-4 本堤工

受注者は、本堤工の施工について、「特仕」第1編第3章無筋・鉄筋コンクリートの規定による。

特仕6-7-5-5 垂直壁工

受注者は、垂直壁工の施工について、「特仕」第1編第3章無筋・鉄筋コンクリートの規定による。

特仕6-7-5-6 側壁工

受注者は、側壁工の施工について、「特仕」第1編第3章無筋・鉄筋コンクリートの規定による。

第6節 山留擁壁工

特仕6-7-6-2 作業土工 (床掘り・埋戻し)

作業土工の施工については、「特仕」第3編特仕3-2-3-3作業土工の規定による。

特仕6-7-6-3 コンクリート擁壁工

受注者は、コンクリート擁壁工の施工について、「特仕」第1編第3章無筋・鉄筋コンクリートの規定による。

第8章 河川維持

第1節 適用

受注者は、護岸工事等河川内で仮締切りを設置する工事を行う場合には、水位、潮位について、常に監視しなければならない。

第3節 巡視・巡回工

特仕6-8-3-2 河川巡視工

受注者は、巡視途上において、河川管理に関して一般住民等から**通報**を受けた場合は、監督職員にその内容を**連絡**しなければならない。

第4節 除草工

特仕6-8-4-2 堤防除草工

1. 除草の範囲

受注者は、**設計図書**に明示していない場合には、川表は堤防のり先から川裏は官民境界までとしなければならない。

2. 同時施工

受注者が道路管理者と契約した区間については、監督職員に**報告**し、同時施工できるものとする。

る。

第7節 路面補修工

特仕6-8-7-2 材 料
管理用通路補修工で使用する材料については、「特仕」第3編特仕3-2-6-3アスファルト舗装の材料、特仕3-2-6-4コンクリート舗装の材料の規定による。

第9節 付属物設置工

特仕6-8-9-2 作業土工 (床掘り・埋戻し)
作業土工の施工については、「特仕」第3編特仕3-2-3-3作業土工の規定による。

特仕6-8-9-4 境界工
境界工の施工については、「特仕」第6編特仕6-1-12-2境界工の規定による。

第10節 光ケーブル配管工

特仕6-8-10-2 作業土工 (床掘り・埋戻し)
作業土工の施工については、「特仕」第3編特仕3-2-3-3作業土工の規定による。

第12節 植栽維持工

特仕6-8-12-3 樹木・芝生管理工
樹木・芝生管理工の施工については、「特仕」第3編特仕3-2-17-3樹木・芝生管理工の規定による。

第9章 河川修繕

第1節 適用

1. 適用規定

河川土工、仮設工は「特仕」第1編第2章第3節河川土工・海岸土工・砂防土工、「特仕」第3編第2章第10節仮設工の規定による。

2. 仮締切り

受注者は、護岸工事等河川内で仮締切りを設置する工事を行う場合には、水位、潮位について、常に監視しなければならない。

第4節 腹付工

る。

第7節 路面補修工

特仕6-8-7-2 材 料
管理用通路補修工で使用する材料については、「特仕」第3編特仕3-2-6-3アスファルト舗装の材料、特仕3-2-6-4コンクリート舗装の材料の規定による。

第9節 付属物設置工

特仕6-8-9-2 作業土工 (床掘り・埋戻し)
作業土工の施工については、「特仕」第3編特仕3-2-3-3作業土工の規定による。

特仕6-8-9-4 境界工
境界工の施工については、「特仕」第6編特仕6-1-12-2境界工の規定による。

第10節 光ケーブル配管工

特仕6-8-10-2 作業土工 (床掘り・埋戻し)
作業土工の施工については、「特仕」第3編特仕3-2-3-3作業土工の規定による。

第12節 植栽維持工

特仕6-8-12-3 樹木・芝生管理工
樹木・芝生管理工の施工については、「特仕」第3編特仕3-2-17-3樹木・芝生管理工の規定による。

第9章 河川修繕

第1節 適用

1. 適用規定

河川土工、仮設工は「特仕」第1編第2章第3節河川土工・海岸土工・砂防土工、「特仕」第3編第2章第10節仮設工の規定による。

2. 仮締切り

受注者は、護岸工事等河川内で仮締切りを設置する工事を行う場合には、水位、潮位について、常に監視しなければならない。

第4節 腹付工

特仕6-9-4-2 覆土工

覆土工の施工については、「特仕」第3編特仕3-2-3-3作業土工の規定による。

特仕6-9-4-3 植生工

植生工の施工については、「特仕」第3編特仕3-2-14-2植生工の規定による。

第5節 側帯工

特仕6-9-5-3 植生工

植生工の施工については、「特仕」第3編特仕3-2-14-2植生工の規定による。

第6節 堤脚保護工

特仕6-9-6-2 作業土工 (床掘り・埋戻し)

作業土工の施工については、「特仕」第3編特仕3-2-3-3作業土工の規定による。

第7節 管理用通路工

特仕6-9-7-3 作業土工 (床掘り・埋戻し)

作業土工の施工については、「特仕」第3編特仕3-2-3-3作業土工の規定による。

特仕6-9-7-6 オーバーレイ工

受注者は、施工面を整備した後、「特仕」第3編第2章第6節一般舗装工のうち該当する項目の規定に従って各層の舗設を行わなければならない。

第7編 河川海岸編

第1章 堤防・護岸

第1節 適用

海岸土工は「特仕」第1編第2章第3節河川土工・海岸土工・砂防土工、地盤改良工は「特仕」第3編第2章第7節地盤改良工、仮設工は「特仕」第3編第2章第10節仮設工の規定による。

第5節 護岸基礎工

特仕7-1-5-3 作業土工 (床掘り・埋戻し)

作業土工の施工については、「特仕」第3編 特仕3-2-3-3作業土工の規定による。

特仕6-9-4-2 覆土工

覆土工の施工については、「特仕」第3編特仕3-2-3-3作業土工の規定による。

特仕6-9-4-3 植生工

植生工の施工については、「特仕」第3編特仕3-2-14-2植生工の規定による。

第5節 側帯工

特仕6-9-5-3 植生工

植生工の施工については、「特仕」第3編特仕3-2-14-2植生工の規定による。

第6節 堤脚保護工

特仕6-9-6-2 作業土工 (床掘り・埋戻し)

作業土工の施工については、「特仕」第3編特仕3-2-3-3作業土工の規定による。

第7節 管理用通路工

特仕6-9-7-3 作業土工 (床掘り・埋戻し)

作業土工の施工については、「特仕」第3編特仕3-2-3-3作業土工の規定による。

特仕6-9-7-6 オーバーレイ工

受注者は、施工面を整備した後、「特仕」第3編第2章第6節一般舗装工のうち該当する項目の規定に従って各層の舗設を行わなければならない。

第7編 河川海岸編

第1章 堤防・護岸

第1節 適用

海岸土工は「特仕」第1編第2章第3節河川土工・海岸土工・砂防土工、地盤改良工は「特仕」第3編第2章第7節地盤改良工、仮設工は「特仕」第3編第2章第10節仮設工の規定による。

第5節 護岸基礎工

特仕7-1-5-3 作業土工 (床掘り・埋戻し)

作業土工の施工については、「特仕」第3編 特仕3-2-3-3作業土工の規定による。

特仕7-1-5-7 笠コンクリート工
笠コンクリートの施工については、「特仕」第1編第3章無筋・鉄筋コンクリート工の規定による。

第7節 擁壁工

特仕7-1-7-2 作業土工 (床掘り・埋戻し)
作業土工の施工については、「特仕」第3編 特仕3-2-3-3作業土工の規定による。

第8節 天端被覆工

特仕7-1-8-2 コンクリート被覆工
受注者は、コンクリート被覆を車道として供用する場合は、「特仕」第3編特仕3-2-6-12コンクリート舗装工の規定による。

第9節 波返工

特仕7-1-9-2 材 料
受注者は、海岸堤防等の止水板については、塩化ビニール製止水板を用いるものとするが、変位が5cm以上の場合にはゴム製止水板としなければならない。

第10節 裏法被覆工

特仕7-1-10-5 法枠工
法枠工の施工については、「特仕」第3編特仕3-2-14-4法枠工の規定による。

第12節 排水構造物工

特仕7-1-12-2 作業土工 (床掘り・埋戻し)
作業土工の施工については、「特仕」第3編 特仕3-2-3-3作業土工の規定による。

第13節 付属物設置工

特仕7-1-13-2 作業土工 (床掘り・埋戻し)
作業土工の施工については、「特仕」第3編特仕3-2-3-3作業土工の規定による。

特仕7-1-13-4 境界工
境界工の施工については、「特仕」第6編特仕6-1-12-2境界工の規定による。

第14節 付帯道路工

特仕7-1-14-2 作業土工 (床掘り・埋戻し)

特仕7-1-5-7 笠コンクリート工
笠コンクリートの施工については、「特仕」第1編第3章無筋・鉄筋コンクリート工の規定による。

第7節 擁壁工

特仕7-1-7-2 作業土工 (床掘り・埋戻し)
作業土工の施工については、「特仕」第3編 特仕3-2-3-3作業土工の規定による。

第8節 天端被覆工

特仕7-1-8-2 コンクリート被覆工
受注者は、コンクリート被覆を車道として供用する場合は、「特仕」第3編特仕3-2-6-12コンクリート舗装工の規定による。

第9節 波返工

特仕7-1-9-2 材 料
受注者は、海岸堤防等の止水板については、塩化ビニール製止水板を用いるものとするが、変位が5cm以上の場合にはゴム製止水板としなければならない。

第10節 裏法被覆工

特仕7-1-10-5 法枠工
法枠工の施工については、「特仕」第3編特仕3-2-14-4法枠工の規定による。

第12節 排水構造物工

特仕7-1-12-2 作業土工 (床掘り・埋戻し)
作業土工の施工については、「特仕」第3編 特仕3-2-3-3作業土工の規定による。

第13節 付属物設置工

特仕7-1-13-2 作業土工 (床掘り・埋戻し)
作業土工の施工については、「特仕」第3編特仕3-2-3-3作業土工の規定による。

特仕7-1-13-4 境界工
境界工の施工については、「特仕」第6編特仕6-1-12-2境界工の規定による。

第14節 付帯道路工

特仕7-1-14-2 作業土工 (床掘り・埋戻し)

作業土工の施工については、「特仕」第3編特仕3-2-3-3作業土工の規定による。

特仕7-1-14-5 アスファルト舗装工

アスファルト舗装工の施工については、「特仕」第3編特仕3-2-6-7アスファルト舗装工の規定による。

特仕7-1-14-6 コンクリート舗装工

コンクリート舗装工の施工については、「特仕」第3編特仕3-2-6-12コンクリート舗装工の規定による。

特仕7-1-14-11 区画線工

区画線工の施工については、「特仕」第3編特仕3-2-3-9区画線工の規定による。

第15節 付帯道路施設工

特仕7-1-15-2 境界工

境界工の施工については、「特仕」第6編特仕6-1-12-2境界工の規定による。

第2章 突堤・人工岬

第1節 適用

海岸土工は、「特仕」第1編第2章第3節河川土工・海岸土工・砂防土工、仮設工は、「特仕」第3編第2章第10節仮設工の規定による。

第4節 突堤基礎工

特仕7-2-4-3 作業土工（床掘り・埋戻し）

作業土工の施工については、「特仕」第3編特仕3-2-3-3作業土工の規定による。

第5節 突堤本体工

特仕7-2-5-6 既製杭工

既製杭工の施工については、「特仕」第3編特仕3-2-4-4既製杭工の規定による。

特仕7-2-5-7 詰杭工

コンクリート杭の施工については、「特仕」第3編特仕3-2-4-4既製杭工の規定による。

特仕7-2-5-11 ケーソン工

受注者は、曳航、回航に先立ち監督職員に連絡しなければならない。

作業土工の施工については、「特仕」第3編特仕3-2-3-3作業土工の規定による。

特仕7-1-14-5 アスファルト舗装工

アスファルト舗装工の施工については、「特仕」第3編特仕3-2-6-7アスファルト舗装工の規定による。

特仕7-1-14-6 コンクリート舗装工

コンクリート舗装工の施工については、「特仕」第3編特仕3-2-6-12コンクリート舗装工の規定による。

特仕7-1-14-11 区画線工

区画線工の施工については、「特仕」第3編特仕3-2-3-9区画線工の規定による。

第15節 付帯道路施設工

特仕7-1-15-2 境界工

境界工の施工については、「特仕」第6編特仕6-1-12-2境界工の規定による。

第2章 突堤・人工岬

第1節 適用

海岸土工は、「特仕」第1編第2章第3節河川土工・海岸土工・砂防土工、仮設工は、「特仕」第3編第2章第10節仮設工の規定による。

第4節 突堤基礎工

特仕7-2-4-3 作業土工（床掘り・埋戻し）

作業土工の施工については、「特仕」第3編特仕3-2-3-3作業土工の規定による。

第5節 突堤本体工

特仕7-2-5-6 既製杭工

既製杭工の施工については、「特仕」第3編特仕3-2-4-4既製杭工の規定による。

特仕7-2-5-7 詰杭工

コンクリート杭の施工については、「特仕」第3編特仕3-2-4-4既製杭工の規定による。

特仕7-2-5-11 ケーソン工

受注者は、曳航、回航に先立ち監督職員に連絡しなければならない。

第3章 海域堤防（人工リーフ、離岸堤、潜堤）

第1節 適用

仮設工は、「特仕」第3編第2章第10節仮設工の規定によるものとする。

第4章 浚 渫（海岸）

第1節 適用

仮設工は、「特仕」第3編第2章第10節仮設工の規定による。

第3節 浚渫工（ポンプ浚渫船）

特仕7-4-3-1 一般事項

受注者は、浚渫工の施工については、船舶航行に支障をきたす物件を落とした場合には、速やかに監督職員に連絡するとともに、速やかに取り除かなければならない。

第4節 浚渫工（グラブ船）

特仕7-4-4-1 一般事項

受注者は、浚渫工の施工については、船舶航行に支障をきたす物件を落とした場合には、直ちに監督職員に連絡するとともに、速やかに取り除かなければならない。

第5章 養 浜

第1節 適用

海岸土工は、「特仕」第1編第2章第3節河川土工・海岸土工・砂防土工、仮設工は、「特仕」第3編第2章第10節仮設工の規定による。

第3章 海域堤防（人工リーフ、離岸堤、潜堤）

第1節 適用

仮設工は、「特仕」第3編第2章第10節仮設工の規定によるものとする。

第4章 浚 渫（海岸）

第1節 適用

仮設工は、「特仕」第3編第2章第10節仮設工の規定による。

第3節 浚渫工（ポンプ浚渫船）

特仕7-4-3-1 一般事項

受注者は、浚渫工の施工については、船舶航行に支障をきたす物件を落とした場合には、速やかに監督職員に連絡するとともに、速やかに取り除かなければならない。

第4節 浚渫工（グラブ船）

特仕7-4-4-1 一般事項

受注者は、浚渫工の施工については、船舶航行に支障をきたす物件を落とした場合には、直ちに監督職員に連絡するとともに、速やかに取り除かなければならない。

第5章 養 浜

第1節 適用

海岸土工は、「特仕」第1編第2章第3節河川土工・海岸土工・砂防土工、仮設工は、「特仕」第3編第2章第10節仮設工の規定による。

第8編 砂 防 編

第1章 砂防堰堤

第1節 適 用

工場製品輸送工は、「特仕」第3編第2章第8節工場製品輸送工、砂防土工は、「特仕」第1編第2章第3節河川土工・海岸土工・砂防土工、仮設工は、「特仕」第3編第2章第10節仮設工の規定による。

第6節 法面工

特仕8-1-6-2 植生工

植生工の施工については、「特仕」第3編特仕3-2-14-2植生工の規定による。

特仕8-1-6-3 法面吹付工

法面吹付工の施工については、「特仕」第3編特仕3-2-14-3吹付工の規定による。

特仕8-1-6-4 法枠工

法枠工の施工については、「特仕」第3編特仕3-2-14-4法枠工の規定による。

第8節 コンクリート堰堤工

特仕8-1-8-2 作業土工（床掘り・埋戻し）

1. 作業土工

作業土工の施工については、「特仕」第3編特仕3-2-3-3作業土工の規定による。

2. 工事現場内の床掘等

受注者は、工事現場内の床掘等にあたっては、河岸地山の挙動に注意し必要最少限度に施工しなければならない。

3. 河床面の仕上げ

受注者は、工事完了に伴い施工箇所河床面は、**設計図書**において明示のない限り、凹状に整正仕上げを行わなければならない。

4. 基礎地盤検査

基礎地盤検査の対象は、堤高15m以上の砂防ダムとする。なお、検査の時期はコンクリート打設前10日以内とし、発注者が**通知**する。

5. 地質・岩盤線の変化

受注者は、床掘途中において、地質・岩盤線の変化を認めるときは、構造物の変更を伴う場合があるので、速やかに監督職員に**報告**し、**指示**によらなければならない。

6. 下流岩盤の掘削

受注者は、仮排水路その他のために下流の岩盤を掘削（床掘）してはならない。

特仕8-1-8-3 埋戻し工

第8編 砂 防 編

第1章 砂防堰堤

第1節 適 用

工場製品輸送工は、「特仕」第3編第2章第8節工場製品輸送工、砂防土工は、「特仕」第1編第2章第3節河川土工・海岸土工・砂防土工、仮設工は、「特仕」第3編第2章第10節仮設工の規定による。

第6節 法面工

特仕8-1-6-2 植生工

植生工の施工については、「特仕」第3編特仕3-2-14-2植生工の規定による。

特仕8-1-6-3 法面吹付工

法面吹付工の施工については、「特仕」第3編特仕3-2-14-3吹付工の規定による。

特仕8-1-6-4 法枠工

法枠工の施工については、「特仕」第3編特仕3-2-14-4法枠工の規定による。

第8節 コンクリート堰堤工

特仕8-1-8-2 作業土工（床掘り・埋戻し）

1. 作業土工

作業土工の施工については、「特仕」第3編特仕3-2-3-3作業土工の規定による。

2. 工事現場内の床掘等

受注者は、工事現場内の床掘等にあたっては、河岸地山の挙動に注意し必要最少限度に施工しなければならない。

3. 河床面の仕上げ

受注者は、工事完了に伴い施工箇所河床面は、**設計図書**において明示のない限り、凹状に整正仕上げを行わなければならない。

4. 基礎地盤検査

基礎地盤検査の対象は、堤高15m以上の砂防ダムとする。なお、検査の時期はコンクリート打設前10日以内とし、発注者が**通知**する。

5. 地質・岩盤線の変化

受注者は、床掘途中において、地質・岩盤線の変化を認めるときは、構造物の変更を伴う場合があるので、速やかに監督職員に**報告**し、**指示**によらなければならない。

6. 下流岩盤の掘削

受注者は、仮排水路その他のために下流の岩盤を掘削（床掘）してはならない。

特仕8-1-8-3 埋戻し工

受注者は、「共仕」第8編8-1-8-3埋戻し工第2項埋戻しで規定する埋戻しをコンクリート以外とする場合は、**設計図書**に関して監督職員の**承諾**を得なければならない。

特仕8-1-8-4 コンクリート堰堤本体工

隣接ブロックの高低差は、上下流方向で4リフト、軸方向で8リフト以内とする。

特仕8-1-8-5 コンクリート副堰堤工

コンクリート副堰堤工の施工については、「特仕」第8編特仕8-1-8-4コンクリート堰堤本体工の規定による。

特仕8-1-8-6 コンクリート側壁工

1. コンクリートの適用規定

コンクリートの施工については、「特仕」第8編特仕8-1-8-4コンクリート堰堤本体工の規定による。

2. 水抜き孔の適用規定

水抜き孔の施工にあたっては、「特仕」第1編特仕1-3-6-7第5項による。
また、配置にあたっては側壁前面の水位を考慮するものとする。

3. 施工目地

コンクリート側壁工の施工目地は、10m毎に設置することを標準とする。

特仕8-1-8-7 間詰工

間詰コンクリートは本体と同時に打設するものとし、その施工高（最小厚さ）は上流側で1m、下流側で岩盤線までとする。なお、上流側については岩質・堤高を考慮して2m程度までとする。
また、水通し天端より上側については上下流とも岩盤線までとする。
ただし、岩盤の掘削深が深い箇所の間詰の施工高は、岩盤線までとはせず、地質・堤高を考慮して2m程度までとする。

特仕8-1-8-9 残存型枠（砂防工）

1. 種別及び名称

(1) 残存型枠（外壁兼用型）

コンクリート構造物を型枠工法により施工する場合において、コンクリート打設後取り外しをしないでコンクリート構造物の外壁として活用される型枠をいう。

(2) 残存型枠（構造物一体型）

コンクリート構造物を型枠工法により施工する場合において、コンクリート打設後取り外しをしないでコンクリート構造物の一部として活用される型枠をいう。

2. 残存型枠（外壁兼用型）工

(1) 一般事項

- 1) 残存型枠工（外壁兼用型）とは、薄肉プレキャスト・セメントコンクリート製の型枠製品と組立部材を使用し、コンクリート打設後の脱型作業を必要としない型枠工のことをいう。
- 2) 残存型枠工（外壁兼用型）に用いる型枠は、以下のとおりとする。
 - ① 残存型枠（外壁兼用型）とは、意匠性を目的としない型枠材をいう。
 - ② 残存化粧型枠（外壁兼用型）とは、残存型枠（外壁兼用型）のうち化粧面が一体となった意匠性を目的とした型枠材をいう。

(2) 材料

受注者は、残存型枠工（外壁兼用型）に用いる型枠について、下表8-1-1に従って品質規格証明書等を整備、保管し、監督職員の請求があった場合は速やかに**提示**しなければならない。

受注者は、「共仕」第8編8-1-8-3埋戻し工第2項埋戻しで規定する埋戻しをコンクリート以外とする場合は、**設計図書**に関して監督職員の**承諾**を得なければならない。

特仕8-1-8-4 コンクリート堰堤本体工

隣接ブロックの高低差は、上下流方向で4リフト、軸方向で8リフト以内とする。

特仕8-1-8-5 コンクリート副堰堤工

コンクリート副堰堤工の施工については、「特仕」第8編特仕8-1-8-4コンクリート堰堤本体工の規定による。

特仕8-1-8-6 コンクリート側壁工

1. コンクリートの適用規定

コンクリートの施工については、「特仕」第8編特仕8-1-8-4コンクリート堰堤本体工の規定による。

2. 水抜き孔の適用規定

水抜き孔の施工にあたっては、「特仕」第1編特仕1-3-6-7第5項による。
また、配置にあたっては側壁前面の水位を考慮するものとする。

3. 施工目地

コンクリート側壁工の施工目地は、10m毎に設置することを標準とする。

特仕8-1-8-7 間詰工

間詰コンクリートは本体と同時に打設するものとし、その施工高（最小厚さ）は上流側で1m、下流側で岩盤線までとする。なお、上流側については岩質・堤高を考慮して2m程度までとする。
また、水通し天端より上側については上下流とも岩盤線までとする。
ただし、岩盤の掘削深が深い箇所の間詰の施工高は、岩盤線までとはせず、地質・堤高を考慮して2m程度までとする。

特仕8-1-8-9 残存型枠（砂防工）

1. 種別及び名称

(1) 残存型枠（外壁兼用型）

コンクリート構造物を型枠工法により施工する場合において、コンクリート打設後取り外しをしないでコンクリート構造物の外壁として活用される型枠をいう。

(2) 残存型枠（構造物一体型）

コンクリート構造物を型枠工法により施工する場合において、コンクリート打設後取り外しをしないでコンクリート構造物の一部として活用される型枠をいう。

2. 残存型枠（外壁兼用型）工

(1) 一般事項

- 1) 残存型枠工（外壁兼用型）とは、薄肉プレキャスト・セメントコンクリート製の型枠製品と組立部材を使用し、コンクリート打設後の脱型作業を必要としない型枠工のことをいう。
- 2) 残存型枠工（外壁兼用型）に用いる型枠は、以下のとおりとする。
 - ① 残存型枠（外壁兼用型）とは、意匠性を目的としない型枠材をいう。
 - ② 残存化粧型枠（外壁兼用型）とは、残存型枠（外壁兼用型）のうち化粧面が一体となった意匠性を目的とした型枠材をいう。

(2) 材料

受注者は、残存型枠工（外壁兼用型）に用いる型枠について、下表8-1-1に従って品質規格証明書等を整備、保管し、監督職員の請求があった場合は速やかに**提示**しなければならない。

表8-1-1 残存型枠（外壁兼用型）の規格

項目	内容	摘要
主要材料	1) モルタル及びコンクリート 「共仕」第8編8-1-8-4の本体コンクリートの品質を損うものであってはならない。 2) 型枠製品内蔵の補強部材 補強部材は、型枠本体に内蔵していること。 3) 補強部材が鉄製の場合には、必要な防錆処理または防錆対策が施されているもの。	品質規格 証明書
強度特性	コンクリート打設時の側圧に耐える強度を有していること。	公的試験機関の 証明書又は公的 機関の試験結果
一体性	コンクリートと一体化する機能を有していること。	
耐久性	1) 型枠は耐凍結融解性を有していること。 2) 型枠は、ひび割れ又は破損した場合でも容易に剥落しないこと。	

(3) 施工

- 1) 受注者は、型枠にひび割れ等の有害な損傷を与えないようにしなければならない。
- 2) 受注者は、型枠のひび割れや変位等を防ぐため、適切な支持材の取付をしなければならない。
- 3) 受注者は、コンクリート打込み前にあらかじめ型枠裏面を湿潤状態にした上で、コンクリートが十分にまわり込むように締固めなければならない。
- 4) 受注者は、目地を設ける際には目地位置の型枠の縁を切らなければならない。
また、伸縮目地材を用いる際は目地材を型枠ではさみ込み、表面に露出させなければならない。

3. 残存型枠（構造物一体型）工

残存型枠（構造物一体型）工については設計図書による。

第9節 鋼製堰堤工

特仕8-1-9-3 作業土工（床掘り・埋戻し）

作業土工の施工については、「特仕」第3編特仕3-2-3-3作業土工の規定による。

特仕8-1-9-4 埋戻し工

埋戻し工の施工については、「特仕」第8編特仕8-1-8-3埋戻し工の規定による。

特仕8-1-9-7 コンクリート側壁工

コンクリート側壁工の施工については、「特仕」第8編特仕8-1-8-6コンクリート側壁工の規定による。

特仕8-1-9-8 間詰工

間詰工の施工については、「特仕」第8編特仕8-1-8-7間詰工の規定による。

第10節 護床工・根固め工

特仕8-1-10-2 作業土工（床掘り・埋戻し）

表8-1-1 残存型枠（外壁兼用型）の規格

項目	内容	摘要
主要材料	1) モルタル及びコンクリート 「共仕」第8編8-1-8-4の本体コンクリートの品質を損うものであってはならない。 2) 型枠製品内蔵の補強部材 補強部材は、型枠本体に内蔵していること。 3) 補強部材が鉄製の場合には、必要な防錆処理または防錆対策が施されているもの。	品質規格 証明書
強度特性	コンクリート打設時の側圧に耐える強度を有していること。	公的試験機関の 証明書又は公的 機関の試験結果
一体性	コンクリートと一体化する機能を有していること。	
耐久性	1) 型枠は耐凍結融解性を有していること。 2) 型枠は、ひび割れ又は破損した場合でも容易に剥落しないこと。	

(3) 施工

- 1) 受注者は、型枠にひび割れ等の有害な損傷を与えないようにしなければならない。
- 2) 受注者は、型枠のひび割れや変位等を防ぐため、適切な支持材の取付をしなければならない。
- 3) 受注者は、コンクリート打込み前にあらかじめ型枠裏面を湿潤状態にした上で、コンクリートが十分にまわり込むように締固めなければならない。
- 4) 受注者は、目地を設ける際には目地位置の型枠の縁を切らなければならない。
また、伸縮目地材を用いる際は目地材を型枠ではさみ込み、表面に露出させなければならない。

3. 残存型枠（構造物一体型）工

残存型枠（構造物一体型）工については設計図書による。

第9節 鋼製堰堤工

特仕8-1-9-3 作業土工（床掘り・埋戻し）

作業土工の施工については、「特仕」第3編特仕3-2-3-3作業土工の規定による。

特仕8-1-9-4 埋戻し工

埋戻し工の施工については、「特仕」第8編特仕8-1-8-3埋戻し工の規定による。

特仕8-1-9-7 コンクリート側壁工

コンクリート側壁工の施工については、「特仕」第8編特仕8-1-8-6コンクリート側壁工の規定による。

特仕8-1-9-8 間詰工

間詰工の施工については、「特仕」第8編特仕8-1-8-7間詰工の規定による。

第10節 護床工・根固め工

特仕8-1-10-2 作業土工（床掘り・埋戻し）

<p>作業土工の施工については、「特仕」第3編特仕3-2-3-3作業土工の規定による。</p> <p>特仕8-1-10-3 埋戻し工 埋戻し工の施工については、「特仕」第8編特仕8-1-8-3埋戻し工の規定による。</p> <p>特仕8-1-10-4 根固めブロック工 根固めブロックの運搬及び据付けについては、設計強度の確認後施工しなければならない。</p> <p>特仕8-1-10-8 元付工 コンクリート元付工の施工については、「特仕」第1編第3章無筋・鉄筋コンクリートの規定による。</p> <p>第11節 砂防堰堤付属物設置工</p> <p>特仕8-1-11-2 作業土工 (床掘り・埋戻し) 作業土工の施工については、「特仕」第3編特仕3-2-3-3作業土工の規定による。</p> <p>特仕8-1-11-4 境界工 境界工の施工については、「特仕」第6編特仕6-1-12-2境界工の規定による。</p> <p>特仕8-1-11-5 銘板工 銘板の材質・寸法等については、「特仕」第1編特仕1-3-3-1一般事項第3項の規定による。</p> <p>第12節 付帯道路工</p> <p>特仕8-1-12-2 作業土工 (床掘り・埋戻し) 作業土工の施工については、「特仕」第3編特仕3-2-3-3作業土工の規定による。</p> <p>特仕8-1-12-5 アスファルト舗装工 アスファルト舗装工の施工については、「特仕」第3編特仕3-2-6-7アスファルト舗装工の規定による。</p> <p>特仕8-1-12-6 コンクリート舗装工 コンクリート舗装工の施工については、「特仕」第3編特仕3-2-6-12コンクリート舗装工の規定による。</p> <p>特仕8-1-12-10 縁石工 縁石工の施工については、「特仕」第3編特仕3-2-3-5縁石工の規定による。</p> <p>特仕8-1-12-11 区画線工 区画線工の施工については、「特仕」第3編特仕3-2-3-9区画線工の規定による。</p> <p>第13節 付帯道路施設工</p> <p>特仕8-1-13-2 境界工 境界工の施工については、「特仕」第6編特仕6-1-12-2境界工の規定による。</p>	<p>作業土工の施工については、「特仕」第3編特仕3-2-3-3作業土工の規定による。</p> <p>特仕8-1-10-3 埋戻し工 埋戻し工の施工については、「特仕」第8編特仕8-1-8-3埋戻し工の規定による。</p> <p>特仕8-1-10-4 根固めブロック工 根固めブロックの運搬及び据付けについては、設計強度の確認後施工しなければならない。</p> <p>特仕8-1-10-8 元付工 コンクリート元付工の施工については、「特仕」第1編第3章無筋・鉄筋コンクリートの規定による。</p> <p>第11節 砂防堰堤付属物設置工</p> <p>特仕8-1-11-2 作業土工 (床掘り・埋戻し) 作業土工の施工については、「特仕」第3編特仕3-2-3-3作業土工の規定による。</p> <p>特仕8-1-11-4 境界工 境界工の施工については、「特仕」第6編特仕6-1-12-2境界工の規定による。</p> <p>特仕8-1-11-5 銘板工 銘板の材質・寸法等については、「特仕」第1編特仕1-3-3-1一般事項第3項の規定による。</p> <p>第12節 付帯道路工</p> <p>特仕8-1-12-2 作業土工 (床掘り・埋戻し) 作業土工の施工については、「特仕」第3編特仕3-2-3-3作業土工の規定による。</p> <p>特仕8-1-12-5 アスファルト舗装工 アスファルト舗装工の施工については、「特仕」第3編特仕3-2-6-7アスファルト舗装工の規定による。</p> <p>特仕8-1-12-6 コンクリート舗装工 コンクリート舗装工の施工については、「特仕」第3編特仕3-2-6-12コンクリート舗装工の規定による。</p> <p>特仕8-1-12-10 縁石工 縁石工の施工については、「特仕」第3編特仕3-2-3-5縁石工の規定による。</p> <p>特仕8-1-12-11 区画線工 区画線工の施工については、「特仕」第3編特仕3-2-3-9区画線工の規定による。</p> <p>第13節 付帯道路施設工</p> <p>特仕8-1-13-2 境界工 境界工の施工については、「特仕」第6編特仕6-1-12-2境界工の規定による。</p>		
--	--	--	--

第2章 流 路

第1節 適 用

砂防土工は、「特仕」第1編第2章第3節河川土工・海岸土工・砂防土工、仮設工は、「特仕」第3編第2章第10節仮設工の規定による。

第4節 流路護岸工

特仕8-2-4-2 作業土工 (床掘り・埋戻し)

作業土工の施工については、「特仕」第3編特仕3-2-3-3作業土工の規定による。

特仕8-2-4-3 埋戻し工

埋戻し工の施工については、「特仕」第8編特仕8-1-8-3埋戻し工の規定による。

特仕8-2-4-5 コンクリート擁壁工

コンクリート擁壁工の施工については、「特仕」第8編8-1-8-4コンクリート堰堤本体工の規定による。

特仕8-2-4-9 植生工

植生工の施工については、「特仕」第3編特仕3-2-14-2植生工の規定による。

特仕8-2-4-10 目地工

護岸工の縦目地は、10m間隔を標準とし、構造は、フラット型とする。
なお、目地の材質については、「特仕」第2編特仕2-2-10-2目地板第2項による。

第5節 床固め工

特仕8-2-5-2 作業土工 (床掘り・埋戻し)

作業土工の施工については、「特仕」第3編特仕3-2-3-3作業土工の規定による。

特仕8-2-5-3 埋戻し工

埋戻し工の施工については、「特仕」第8編特仕8-1-8-3埋戻し工の規定による。

特仕8-2-5-4 床固め本体工

床固め本体工の施工については、「特仕」第8編特仕8-1-8-4コンクリート堰堤本体工の規定による。

特仕8-2-5-5 垂直壁工

垂直壁工の施工については、「特仕」第8編特仕8-1-8-4コンクリート堰堤本体工の規定による。

第2章 流 路

第1節 適 用

砂防土工は、「特仕」第1編第2章第3節河川土工・海岸土工・砂防土工、仮設工は、「特仕」第3編第2章第10節仮設工の規定による。

第4節 流路護岸工

特仕8-2-4-2 作業土工 (床掘り・埋戻し)

作業土工の施工については、「特仕」第3編特仕3-2-3-3作業土工の規定による。

特仕8-2-4-3 埋戻し工

埋戻し工の施工については、「特仕」第8編特仕8-1-8-3埋戻し工の規定による。

特仕8-2-4-5 コンクリート擁壁工

コンクリート擁壁工の施工については、「特仕」第8編8-1-8-4コンクリート堰堤本体工の規定による。

特仕8-2-4-9 植生工

植生工の施工については、「特仕」第3編特仕3-2-14-2植生工の規定による。

特仕8-2-4-10 目地工

護岸工の縦目地は、10m間隔を標準とし、構造は、フラット型とする。
なお、目地の材質については、「特仕」第2編特仕2-2-10-2目地板第2項による。

第5節 床固め工

特仕8-2-5-2 作業土工 (床掘り・埋戻し)

作業土工の施工については、「特仕」第3編特仕3-2-3-3作業土工の規定による。

特仕8-2-5-3 埋戻し工

埋戻し工の施工については、「特仕」第8編特仕8-1-8-3埋戻し工の規定による。

特仕8-2-5-4 床固め本体工

床固め本体工の施工については、「特仕」第8編特仕8-1-8-4コンクリート堰堤本体工の規定による。

特仕8-2-5-5 垂直壁工

垂直壁工の施工については、「特仕」第8編特仕8-1-8-4コンクリート堰堤本体工の規定による。

特仕8-2-5-6 側壁工

側壁工の施工については、「特仕」第8編特仕8-1-8-6コンクリート側壁工の規定による。

第6節 根固め・水制工

特仕8-2-6-2 作業土工 (床掘り・埋戻し)

作業土工の施工については、「特仕」第3編特仕3-2-3-3作業土工の規定による。

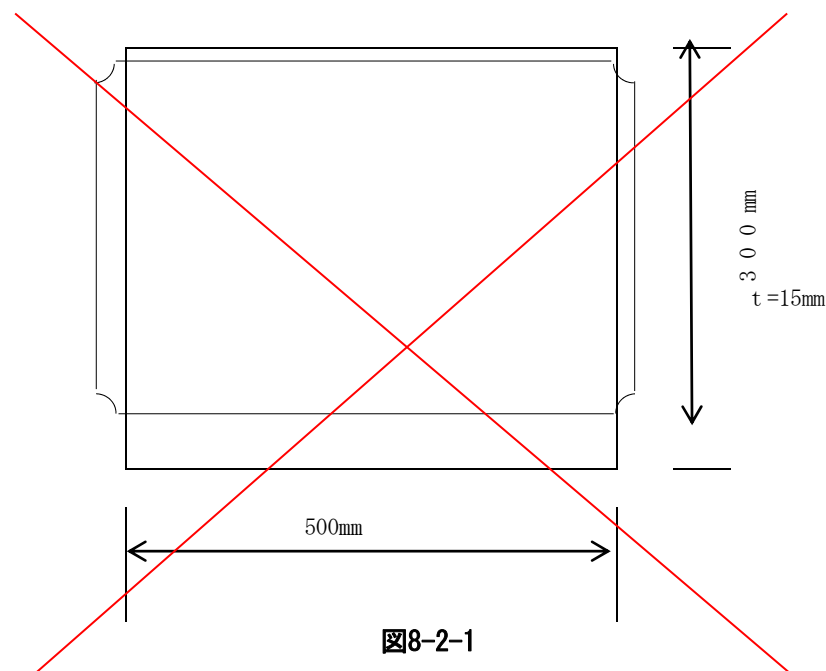
第7節 流路付属物設置工

特仕8-2-7-4 境界工

境界工の施工については、「特仕」第6編特仕6-1-12-2境界工の規定による。

特仕8-2-7-5 銘板工

銘板工の施工・材質・記載内容については、「特仕」第1編特仕1-3-3-1一般事項第3項の規定による。



第3章 斜面对策

第1節 適用

砂防土工は、「特仕」第1編第2章第3節河川土工・海岸土工・砂防土工、仮設工は、「特仕」第3編第2章第10節仮設工の規定による。

特仕8-2-5-6 側壁工

側壁工の施工については、「特仕」第8編特仕8-1-8-6コンクリート側壁工の規定による。

第6節 根固め・水制工

特仕8-2-6-2 作業土工 (床掘り・埋戻し)

作業土工の施工については、「特仕」第3編特仕3-2-3-3作業土工の規定による。

第7節 流路付属物設置工

特仕8-2-7-4 境界工

境界工の施工については、「特仕」第6編特仕6-1-12-2境界工の規定による。

特仕8-2-7-5 銘板工

銘板工の施工・材質・記載内容については、「特仕」第1編特仕1-3-3-1一般事項第3項の規定による。

第3章 斜面对策

第1節 適用

砂防土工は、「特仕」第1編第2章第3節河川土工・海岸土工・砂防土工、仮設工は、「特仕」第3編第2章第10節仮設工の規定による。

・共仕改訂に伴い
図削除

第4節 法面工

特仕8-3-4-2 植生工

植生工の施工については、「特仕」第3編特仕3-2-14-2植生工の規定による。

特仕8-3-4-3 吹付工

吹付工の施工については、「特仕」第3編特仕3-2-14-3吹付工の規定による。

特仕8-3-4-4 法枠工

法枠工の施工については、「特仕」第3編特仕3-2-14-4法枠工の規定による。

第5節 擁壁工

特仕8-3-5-2 作業土工 (床掘り・埋戻し)

作業土工の施工については、「特仕」第3編特仕3-2-3-3作業土工の規定による。

特仕8-3-5-3 既製杭工

既製杭工の施工については、「特仕」第3編特仕3-2-4-4既製杭工の規定による。

特仕8-3-5-4 場所打擁壁工

現場打擁壁工の施工については、「特仕」第1編第3章無筋・鉄筋コンクリートの規定による。

第6節 山腹水路工

特仕8-3-6-1 一般事項

受注者は、施工中工事区域内に新たに予期できなかった亀裂の発生等異常を認めた場合、工事を中止し、**設計図書**に関して必要に応じて監督職員と**協議**しなければならない。
ただし、緊急を要する場合には、応急措置を施すとともに、監督職員に**連絡**しなければならない。

特仕8-3-6-2 作業土工 (床掘り・埋戻し)

作業土工の施工については、「特仕」第3編特仕3-2-3-3作業土工の規定による。

第7節 地下水排除工

特仕8-3-7-2 作業土工 (床掘り・埋戻し)

作業土工の施工については、「特仕」第3編特仕3-2-3-3作業土工の規定による。

第8節 地下水遮断工

特仕8-3-8-2 作業土工 (床掘り・埋戻し)

作業土工の施工については、「特仕」第3編特仕3-2-3-3作業土工の規定による。

特仕8-3-8-3 場所打擁壁工

第4節 法面工

特仕8-3-4-2 植生工

植生工の施工については、「特仕」第3編特仕3-2-14-2植生工の規定による。

特仕8-3-4-3 吹付工

吹付工の施工については、「特仕」第3編特仕3-2-14-3吹付工の規定による。

特仕8-3-4-4 法枠工

法枠工の施工については、「特仕」第3編特仕3-2-14-4法枠工の規定による。

第5節 擁壁工

特仕8-3-5-2 作業土工 (床掘り・埋戻し)

作業土工の施工については、「特仕」第3編特仕3-2-3-3作業土工の規定による。

特仕8-3-5-3 既製杭工

既製杭工の施工については、「特仕」第3編特仕3-2-4-4既製杭工の規定による。

特仕8-3-5-4 場所打擁壁工

現場打擁壁工の施工については、「特仕」第1編第3章無筋・鉄筋コンクリートの規定による。

第6節 山腹水路工

特仕8-3-6-1 一般事項

受注者は、施工中工事区域内に新たに予期できなかった亀裂の発生等異常を認めた場合、工事を中止し、**設計図書**に関して必要に応じて監督職員と**協議**しなければならない。
ただし、緊急を要する場合には、応急措置を施すとともに、監督職員に**連絡**しなければならない。

特仕8-3-6-2 作業土工 (床掘り・埋戻し)

作業土工の施工については、「特仕」第3編特仕3-2-3-3作業土工の規定による。

第7節 地下水排除工

特仕8-3-7-2 作業土工 (床掘り・埋戻し)

作業土工の施工については、「特仕」第3編特仕3-2-3-3作業土工の規定による。

第8節 地下水遮断工

特仕8-3-8-2 作業土工 (床掘り・埋戻し)

作業土工の施工については、「特仕」第3編特仕3-2-3-3作業土工の規定による。

特仕8-3-8-3 場所打擁壁工

現場打擁壁工の施工については、「特仕」第1編第3章無筋・鉄筋コンクリートの規定による。

現場打擁壁工の施工については、「特仕」第1編第3章無筋・鉄筋コンクリートの規定による。

第9節 抑止杭工

第9節 抑止杭工

特仕8-3-9-2 作業土工 (床掘り・埋戻し)

特仕8-3-9-2 作業土工 (床掘り・埋戻し)

作業土工の施工については、「特仕」第3編特仕3-2-3-3作業土工の規定による。

作業土工の施工については、「特仕」第3編特仕3-2-3-3作業土工の規定による。

特仕8-3-9-3 既製杭工

特仕8-3-9-3 既製杭工

既製杭工の施工については、「特仕」第3編特仕3-2-4-4既製杭工の規定による。

既製杭工の施工については、「特仕」第3編特仕3-2-4-4既製杭工の規定による。

特仕8-3-9-4 場所打杭工

特仕8-3-9-4 場所打杭工

場所打杭工の施工については、「特仕」第3編特仕3-2-4-5場所打杭工の規定による。

場所打杭工の施工については、「特仕」第3編特仕3-2-4-5場所打杭工の規定による。

特仕8-3-9-5 シャフト工 (深礎工)

特仕8-3-9-5 シャフト工 (深礎工)

シャフト工 (深礎工) の施工については、「特仕」第3編特仕3-2-4-6深礎工の規定による。

シャフト工 (深礎工) の施工については、「特仕」第3編特仕3-2-4-6深礎工の規定による。

特仕8-3-9-6 合成杭工

特仕8-3-9-6 合成杭工

合成杭工の施工については、「特仕」第3編特仕3-2-4-4既製杭工の規定による。

合成杭工の施工については、「特仕」第3編特仕3-2-4-4既製杭工の規定による。

第9編 ダム 編

第9編 ダム 編

第1章 コンクリートダム

第1章 コンクリートダム

第13節 試掘横坑

第13節 試掘横坑

特仕9-1-13-1 一般事項

特仕9-1-13-1 一般事項

1. 坑口の位置

1. 坑口の位置

受注者は、**設計図書**により坑口の位置を決定しなければならない。

受注者は、**設計図書**により坑口の位置を決定しなければならない。

2. 土地の使用

2. 土地の使用

受注者は、工事の施工にあたり、監督職員が**指示**する以外の土地を使用する場合には、**設計図書**に関して監督職員と**協議**するものとする。

受注者は、工事の施工にあたり、監督職員が**指示**する以外の土地を使用する場合には、**設計図書**に関して監督職員と**協議**するものとする。

特仕9-1-13-2 掘削

特仕9-1-13-2 掘削

1. 発破後の処理

1. 発破後の処理

受注者は、発破を行ったのちに掘削面のゆるんだ部分を取除くとともに、浮石等が残らないように施工しなければならない。

受注者は、発破を行ったのちに掘削面のゆるんだ部分を取除くとともに、浮石等が残らないように施工しなければならない。

2. 崩れやすい地盤、風化岩部分等の処理

2. 崩れやすい地盤、風化岩部分等の処理

受注者は、崩れやすい地盤、風化岩部分等に崩壊が発生しないように支保工を使用して掘削作業を進めなければならない。

受注者は、崩れやすい地盤、風化岩部分等に崩壊が発生しないように支保工を使用して掘削作業を進めなければならない。

3. 湧水の処理

3. 湧水の処理

受注者は、湧水の多い場合には、湧水が坑外に流れ出るように適切な溝を設けなければならない。

受注者は、湧水の多い場合には、湧水が坑外に流れ出るように適切な溝を設けなければならない。

4. ずりの処理

受注者は、掘削作業により発生するずりを**設計図書**に従い処理しなければならない。

特仕9-1-13-3 木製支保工

1. 支保工材料

支保工材料は皮はぎ生松丸太とし、著しい割れや節が少なく、なるべく真直なものでなければならない。

2. 継手の施工

受注者は、部材の継手（相欠ぎ・切込み等）の接触面をなじみよく施工し、かすがいその他を用い十分定着させなければならない。

3. 矢板の配列

受注者は矢板の配列については、可能な限りすき間をあけ、地質観察に支障のないようにしなければならない。

特仕9-1-13-4 その他

1. 坑口上部の盛土の排水

受注者は、坑口上部の盛土の排水をよくし、できあがった構造物に不当な圧力がかからないようにしなければならない。

2. 立入り防止

受注者は、工事完成後に第三者が横坑内に立入りできないような措置を講じなければならない。

3. 岩盤露出部の処理

受注者は掘削作業完了後岩盤露出部について、地質観察に支障のないように水洗いを行わなければならない。

第2章 フィルダム

第5節 試掘横坑

特仕9-2-5-1 一般事項

試掘横坑については、「特仕」第9編特仕9-1-13-1一般事項の規定による。

特仕9-2-5-2 掘削

掘削の施工にあたっては、「特仕」第9編特仕9-1-13-2掘削の規定による。

特仕9-2-5-3 木製支保工

木製支保工の施工にあたっては、「特仕」第9編特仕9-1-13-3木製支保工の規定による。

特仕9-2-5-4 その他

その他、試掘横坑については、「特仕」第9編特仕9-1-13-4その他の規定による。

第3章 基礎グラウチング

4. ずりの処理

受注者は、掘削作業により発生するずりを**設計図書**に従い処理しなければならない。

特仕9-1-13-3 木製支保工

1. 支保工材料

支保工材料は皮はぎ生松丸太とし、著しい割れや節が少なく、なるべく真直なものでなければならない。

2. 継手の施工

受注者は、部材の継手（相欠ぎ・切込み等）の接触面をなじみよく施工し、かすがいその他を用い十分定着させなければならない。

3. 矢板の配列

受注者は矢板の配列については、可能な限りすき間をあけ、地質観察に支障のないようにしなければならない。

特仕9-1-13-4 その他

1. 坑口上部の盛土の排水

受注者は、坑口上部の盛土の排水をよくし、できあがった構造物に不当な圧力がかからないようにしなければならない。

2. 立入り防止

受注者は、工事完成後に第三者が横坑内に立入りできないような措置を講じなければならない。

3. 岩盤露出部の処理

受注者は掘削作業完了後岩盤露出部について、地質観察に支障のないように水洗いを行わなければならない。

第2章 フィルダム

第5節 試掘横坑

特仕9-2-5-1 一般事項

試掘横坑については、「特仕」第9編特仕9-1-13-1一般事項の規定による。

特仕9-2-5-2 掘削

掘削の施工にあたっては、「特仕」第9編特仕9-1-13-2掘削の規定による。

特仕9-2-5-3 木製支保工

木製支保工の施工にあたっては、「特仕」第9編特仕9-1-13-3木製支保工の規定による。

特仕9-2-5-4 その他

その他、試掘横坑については、「特仕」第9編特仕9-1-13-4その他の規定による。

第3章 基礎グラウチング

第4節 グラウチング工**特仕9-3-4-4 セメントミルクの製造及び輸送**

受注者は、計量装置を**設計図書**に従い定期的に検査し、検査結果を整備・保管し、監督職員または検査職員から請求があった場合は、速やかに**提示**しなければならない。

第10編 道 路 編**第1章 道路改良****第1節 適 用**

道路土工、地盤改良工、石・ブロック積（張）工、仮設工は、「特仕」第1編第2章第4節道路土工、「特仕」第3編第2章第7節 地盤改良工、「特仕」第3編第2章第5節石・ブロック積（張）工、「特仕」第3編第2章第10節仮設工の規定による。

第3節 工場製作工**特仕10-1-3-2 遮音壁支柱製作工****1. 支柱の材料**

支柱（H形鋼）の材料は、JIS G 3101「一般構造用圧延鋼材」の2種（SS400）又はこれと同等品以上とする。

2. 外観・形状・寸法等

支柱の外観・形状・寸法等は、JIS G 3192「熱間圧延形鋼の形状・寸法・重量及びその許容差」に規定するH形鋼とする。

3. 防錆処理

支柱及び取付材の金具及びストッパーについては、JIS H 8641「溶融亜鉛めっき」（HDZT77）の77 μ m（膜厚）以上、取付材のパネル固定金具については、JIS H 8641「溶融亜鉛めっき」（HDZT49）の49 μ m（膜厚）以上の防錆処理を行わなければならない。

4. 鋼管杭の材料

鋼管杭の材料は、JIS A 5525（STK400）又はこれと同等品以上とする。

第5節 法面工**特仕10-1-5-2 植生工**

植生工の施工については、「特仕」第3編特仕3-2-14-2植生工の規定による。

特仕10-1-5-3 法面吹付工

法面吹付工の施工については、「特仕」第3編特仕3-2-14-3吹付工の規定による。

特仕10-1-5-4 法枠工

法枠工の施工については、「特仕」第3編特仕3-2-14-4法枠工の規定による。

第4節 グラウチング工**特仕9-3-4-4 セメントミルクの製造及び輸送**

受注者は、計量装置を**設計図書**に従い定期的に検査し、検査結果を整備・保管し、監督職員または検査職員から請求があった場合は、速やかに**提示**しなければならない。

第10編 道 路 編**第1章 道路改良****第1節 適 用**

道路土工、地盤改良工、石・ブロック積（張）工、仮設工は、「特仕」第1編第2章第4節道路土工、「特仕」第3編第2章第7節 地盤改良工、「特仕」第3編第2章第5節石・ブロック積（張）工、「特仕」第3編第2章第10節仮設工の規定による。

第3節 工場製作工**特仕10-1-3-2 遮音壁支柱製作工****1. 支柱の材料**

支柱（H形鋼）の材料は、JIS G 3101「一般構造用圧延鋼材」の2種（SS400）又はこれと同等品以上とする。

2. 外観・形状・寸法等

支柱の外観・形状・寸法等は、JIS G 3192「熱間圧延形鋼の形状・寸法・重量及びその許容差」に規定するH形鋼とする。

3. 防錆処理

支柱及び取付材の金具及びストッパーについては、JIS H 8641「溶融亜鉛めっき」（HDZT77）の77 μ m（膜厚）以上、取付材のパネル固定金具については、JIS H 8641「溶融亜鉛めっき」（HDZT49）の49 μ m（膜厚）以上の防錆処理を行わなければならない。

4. 鋼管杭の材料

鋼管杭の材料は、JIS A 5525（STK400）又はこれと同等品以上とする。

第5節 法面工**特仕10-1-5-2 植生工**

植生工の施工については、「特仕」第3編特仕3-2-14-2植生工の規定による。

特仕10-1-5-3 法面吹付工

法面吹付工の施工については、「特仕」第3編特仕3-2-14-3吹付工の規定による。

特仕10-1-5-4 法枠工

法枠工の施工については、「特仕」第3編特仕3-2-14-4法枠工の規定による。

第7節 擁壁工**特仕10-1-7-2 作業土工 (床掘り・埋戻し)**

作業土工の施工については、「特仕」第3編特仕3-2-3-3作業土工の規定による。

特仕10-1-7-3 既製杭工

既製杭工の施工については、「特仕」第3編特仕3-2-4-4既製杭工の規定による。

特仕10-1-7-4 場所打杭工

場所打杭工の施工については、「特仕」第3編特仕3-2-4-5場所打杭工の規定による。

特仕10-1-7-5 場所打擁壁工

場所打擁壁工の施工については、「特仕」第1編第3章無筋・鉄筋コンクリートの規定による。

第8節 石・ブロック積 (張) 工**特仕10-1-8-2 作業土工 (床掘り・埋戻し)**

作業土工の施工については、「特仕」第3編特仕3-2-3-3作業土工の規定による。

特仕10-1-8-3 コンクリートブロック工

コンクリートブロックの連結鉄筋継手は、「特仕」第3編特仕3-2-5-3コンクリートブロック工の規定による。

第9節 カルバート工**特仕10-1-9-3 作業土工 (床掘り・埋戻し)**

作業土工の施工については、「特仕」第3編特仕3-2-3-3作業土工の規定による。

特仕10-1-9-4 既製杭工

既製杭工の施工については、「特仕」第3編特仕3-2-4-4既製杭工の規定による。

特仕10-1-9-5 場所打杭工

場所打杭工の施工については、「特仕」第3編特仕3-2-4-5場所打杭工の規定による。

第10節 排水構造物工 (小型水路工)**特仕10-1-10-2 作業土工 (床掘り・埋戻し)**

作業土工の施工については、「特仕」第3編特仕3-2-3-3作業土工の規定による。

特仕10-1-10-3 側溝工

受注者は、側溝類の継目部の施工にあたっては、「共仕」第10編10-1-10-3側溝工第2項の規定による。

第7節 擁壁工**特仕10-1-7-2 作業土工 (床掘り・埋戻し)**

作業土工の施工については、「特仕」第3編特仕3-2-3-3作業土工の規定による。

特仕10-1-7-3 既製杭工

既製杭工の施工については、「特仕」第3編特仕3-2-4-4既製杭工の規定による。

特仕10-1-7-4 場所打杭工

場所打杭工の施工については、「特仕」第3編特仕3-2-4-5場所打杭工の規定による。

特仕10-1-7-5 場所打擁壁工

場所打擁壁工の施工については、「特仕」第1編第3章無筋・鉄筋コンクリートの規定による。

第8節 石・ブロック積 (張) 工**特仕10-1-8-2 作業土工 (床掘り・埋戻し)**

作業土工の施工については、「特仕」第3編特仕3-2-3-3作業土工の規定による。

特仕10-1-8-3 コンクリートブロック工

コンクリートブロックの連結鉄筋継手は、「特仕」第3編特仕3-2-5-3コンクリートブロック工の規定による。

第9節 カルバート工**特仕10-1-9-3 作業土工 (床掘り・埋戻し)**

作業土工の施工については、「特仕」第3編特仕3-2-3-3作業土工の規定による。

特仕10-1-9-4 既製杭工

既製杭工の施工については、「特仕」第3編特仕3-2-4-4既製杭工の規定による。

特仕10-1-9-5 場所打杭工

場所打杭工の施工については、「特仕」第3編特仕3-2-4-5場所打杭工の規定による。

第10節 排水構造物工 (小型水路工)**特仕10-1-10-2 作業土工 (床掘り・埋戻し)**

作業土工の施工については、「特仕」第3編特仕3-2-3-3作業土工の規定による。

特仕10-1-10-3 側溝工

受注者は、側溝類の継目部の施工にあたっては、「共仕」第10編10-1-10-3側溝工第2項の規定による。

第11節 落石雪害防止工

特仕10-1-11-1 一般事項

受注者は、落石雪害防止工の施工に際して、斜面内の浮石、転石があり危険と予測された場合、工事を中止し、**設計図書**に関して監督職員と**協議**しなければならない。

ただし、緊急を要する場合、災害防止のための措置をとるとともに監督職員に**連絡**しなければならない。

特仕10-1-11-2 材料

1. 落石防止網工

受注者は、落石防止網工に用いる材料は表10-1-1に示す規格のものとし、最低一区画に用いる材料については、同じメーカーの製品を使用しなければならない。

表10-1-1 落石防止網の規格

名称	規格	準 拠	
金網	4φ×50×50	JIS G 3547・JIS G 3552 の4～9の規格に適合したもの	亜鉛めっき品 (Z-GS3もしくは、Z-GS4) 注)ただし、塩害等で腐食の著しい箇所については、亜鉛めっき(Z-GS7)仕掛けとする。
	3.2φ×50×50		
ワイヤーロープ	3×7G/O φ18	IS G 3525の規格に準ずる。 ただし、索線はJIS G 3506とする。	破壊力16t以上 亜鉛めっき付着量 230g/m ² 以上
	3×7G/O φ16		破壊力14t以上 亜鉛めっき付着量 230g/m ² 以上
	3×7G/O φ14		破壊力11t以上 亜鉛めっき付着量 190g/m ² 以上
	3×7G/O φ12		破壊力8t以上 亜鉛めっき付着量 165g/m ² 以上
ワイヤークリップ	φ18用(鍛造)	JIS B 2809の規格に適合したもの	亜鉛めっき品 (350g/m ² 以上)
	φ16用(鍛造)		
	φ14用(鍛造)		
	φ12用(鍛造)		
クロスクリップ	φ18用	一般構造用圧延鋼材 JIS G 3101 SS400	亜鉛めっき品 (350g/m ² 以上)
	φ16用		

第11節 落石雪害防止工

特仕10-1-11-1 一般事項

受注者は、落石雪害防止工の施工に際して、斜面内の浮石、転石があり危険と予測された場合、工事を中止し、**設計図書**に関して監督職員と**協議**しなければならない。

ただし、緊急を要する場合、災害防止のための措置をとるとともに監督職員に**連絡**しなければならない。

特仕10-1-11-2 材料

1. 落石防止網工

受注者は、落石防止網工に用いる材料は表10-1-1に示す規格のものとし、最低一区画に用いる材料については、同じメーカーの製品を使用しなければならない。

表10-1-1 落石防止網の規格

名称	規格	準 拠	
金網	4φ×50×50	JIS G 3547・JIS G 3552 の4～9の規格に適合したもの	亜鉛めっき品 (Z-GS3もしくは、Z-GS4) 注)ただし、塩害等で腐食の著しい箇所については、亜鉛めっき(Z-GS7)仕掛けとする。
	3.2φ×50×50		
ワイヤーロープ	3×7G/O φ18	IS G 3525の規格に準ずる。 ただし、索線はJIS G 3506とする。	破壊力16t以上 亜鉛めっき付着量 230g/m ² 以上
	3×7G/O φ16		破壊力14t以上 亜鉛めっき付着量 230g/m ² 以上
	3×7G/O φ14		破壊力11t以上 亜鉛めっき付着量 190g/m ² 以上
	3×7G/O φ12		破壊力8t以上 亜鉛めっき付着量 165g/m ² 以上
ワイヤークリップ	φ18用(鍛造)	JIS B 2809の規格に適合したもの	亜鉛めっき品 (350g/m ² 以上)
	φ16用(鍛造)		
	φ14用(鍛造)		
	φ12用(鍛造)		
クロスクリップ	φ18用	一般構造用圧延鋼材 JIS G 3101 SS400	亜鉛めっき品 (350g/m ² 以上)
	φ16用		

	φ14用		
	φ12用		
結合 コイル	4φ ×300 3.2φ	JIS G 3537 (第1種A) の規格に準ずる。	亜鉛めっき付着量は250g/m ² 以上、 又は230g/m ² 以上とし、径 は金網に合わせる。

	φ14用		
	φ12用		
結合 コイル	4φ ×300 3.2φ	JIS G 3537 (第1種A) の規格に準ずる。	亜鉛めっき付着量は250g/m ² 以上、 又は230g/m ² 以上とし、径 は金網に合わせる。

2. ポケット式支柱工

受注者は、ポケット式支柱工は表10-1-2及び表10-1-3に示す規格とする。

表10-1-2 ポケット式支柱工の規格

支柱全長	支柱断面形状(H形用)	根入長	材 質
3.0m	H-150×150×7×10	1m	SS-400
3.5m	H- "	"	"
4.0m	H- "	"	"
4.5m	H- "	"	"
5.0m	H- "	"	"

表10-1-3 ポケット式支柱工 (ヒンジ式) の規格

支柱全長	支柱断面形状 (H形用) (標準)	材 質
2.0m	H-100×100×6×8	SS-400
2.5m	H- "	"
3.0m	H- "	"
3.5m	H- "	"
4.0m	H- "	"

3. ポケット式支柱工 (溶融亜鉛メッキ)

ポケット式支柱工は、溶融亜鉛めっき (JIS H 8641 (HDZT77) の77μm (膜厚) 以上) 仕上げとする。

4. メインアンカー及びサブアンカー

メインアンカー及びサブアンカーは、亜鉛めっき製品とする。

2. ポケット式支柱工

受注者は、ポケット式支柱工は表10-1-2及び表10-1-3に示す規格とする。

表10-1-2 ポケット式支柱工の規格

支柱全長	支柱断面形状(H形用)	根入長	材 質
3.0m	H-150×150×7×10	1m	SS-400
3.5m	H- "	"	"
4.0m	H- "	"	"
4.5m	H- "	"	"
5.0m	H- "	"	"

表10-1-3 ポケット式支柱工 (ヒンジ式) の規格

支柱全長	支柱断面形状 (H形用) (標準)	材 質
2.0m	H-100×100×6×8	SS-400
2.5m	H- "	"
3.0m	H- "	"
3.5m	H- "	"
4.0m	H- "	"

3. ポケット式支柱工 (溶融亜鉛メッキ)

ポケット式支柱工は、溶融亜鉛めっき (JIS H 8641 (HDZT77) の77μm (膜厚) 以上) 仕上げとする。

4. メインアンカー及びサブアンカー

メインアンカー及びサブアンカーは、亜鉛めっき製品とする。

5. 落石防護柵工

受注者は、落石防護柵工に用いる材料は表10-1-4に示す規格のものとし、最低一区画に用いる材料については、同じメーカーの製品を使用しなければならない。

表10-1-4 落石防護柵の規格

名称	規格	準	拠
支柱 ・ 斜材 ・ 中間		JIS G 3466「一般構造用角形鋼管」の(STKR400)又はJIS G 3101「一般構造用圧延鋼材」(SS400)に適合するものとする。	溶融亜鉛めっき(付着量 JIS H 8641 (HDZT77) の77μm(膜厚)以上)仕上げ
	25φ×500mm	調整ボルトの材質はJIS G 3101 (SS400) に適合するものとする。	溶融亜鉛めっき (350g/m ² 以上) 仕上げ
	その他の部品	JIS G 3101 (SS400) と同等とする。	
ロープ	3×7G/O φ18	JIS G 3525の規格に準ずる。	破壊力16t以上 亜鉛めっき品 (350g/m ² 以上)
金網	3.2φ×50×50	JIS G 3505・JIS G 3552の4~9の規格に適合したもの	亜鉛めっき品 (Z-GS4, Z-GH4) ただし、塩害等で腐食の著しい箇所については、亜鉛めっき (Z-GS7) 仕上げとする。
上下の張り線	4φ	JIS G 3532「鉄線」の(SWM-G-3)に適合するもの	

6. 落石防護柵工

落石防護柵工の末端支柱・中間支柱の塗装については、「共仕」第10編10-4-6-3現場塗装工に準じ「特仕」第2編特仕2-2-11-1一般事項の外表面用Aによるものとし、工場下塗り、現場中塗り、上塗り各1回とする。

なお、色調については色見本を提出し、設計図書に関して監督職員の承諾を得なければならない。

特仕10-1-11-3 作業土工(床掘り・埋戻し)

作業土工の施工については、「特仕」第3編特仕3-2-3-3作業土工の規定による。

特仕10-1-11-4 落石防止網工

1. 縦ロープ・横ロープと金網の接合

受注者は、縦ロープ・横ロープと金網を接合コイルで接合しなければならない。

ただし、最上段横ロープについては、金網を20cm折曲げて接合させる。また、金網の折曲げ箇所

5. 落石防護柵工

受注者は、落石防護柵工に用いる材料は表10-1-4に示す規格のものとし、最低一区画に用いる材料については、同じメーカーの製品を使用しなければならない。

表10-1-4 落石防護柵の規格

名称	規格	準	拠
支柱 ・ 斜材 ・ 中間		JIS G 3466「一般構造用角形鋼管」の(STKR400)又はJIS G 3101「一般構造用圧延鋼材」(SS400)に適合するものとする。	溶融亜鉛めっき(付着量 JIS H 8641 (HDZT77) の77μm(膜厚)以上)仕上げ
	25φ×500mm	調整ボルトの材質はJIS G 3101 (SS400) に適合するものとする。	溶融亜鉛めっき (350g/m ² 以上) 仕上げ
	その他の部品	JIS G 3101 (SS400) と同等とする。	
ロープ	3×7G/O φ18	JIS G 3525の規格に準ずる。	破壊力16t以上 亜鉛めっき品 (350g/m ² 以上)
金網	3.2φ×50×50	JIS G 3505・JIS G 3552の4~9の規格に適合したもの	亜鉛めっき品 (Z-GS4, Z-GH4) ただし、塩害等で腐食の著しい箇所については、亜鉛めっき (Z-GS7) 仕上げとする。
上下の張り線	4φ	JIS G 3532「鉄線」の(SWM-G-3)に適合するもの	

6. 落石防護柵工

落石防護柵工の末端支柱・中間支柱の塗装については、「共仕」第10編10-4-6-3現場塗装工に準じ「特仕」第2編特仕2-2-11-1一般事項の外表面用Aによるものとし、工場下塗り、現場中塗り、上塗り各1回とする。

なお、色調については色見本を提出し、設計図書に関して監督職員の承諾を得なければならない。

特仕10-1-11-3 作業土工(床掘り・埋戻し)

作業土工の施工については、「特仕」第3編特仕3-2-3-3作業土工の規定による。

特仕10-1-11-4 落石防止網工

1. 縦ロープ・横ロープと金網の接合

受注者は、縦ロープ・横ロープと金網を接合コイルで接合しなければならない。

ただし、最上段横ロープについては、金網を20cm折曲げて接合させる。また、金網の折曲げ箇所

は亜鉛めっき鉄線 (φ1.6mm) で30cm間隔にて緊結しなければならない。

2. ポケット式支柱工の建込み角度

受注者は、ポケット式支柱工の建込み角度について、上向45度を目標として建込まなければならない。

3. 支柱間隔

受注者は、支柱間隔については**設計図書**によるものとするが、取合せ等により、これにより難しい場合には、**設計図書**に関して監督職員と**協議**するものとする。

4. ポケット式支柱の長さ

受注者は、ポケット式の支柱の長さは、あらかじめ各施工箇所を調査し、ロックネット (ポケット式) 張の計画及び各支柱の建込について、施工範囲を定め、**設計図書**に関して監督職員と**協議**するものとする。

5. メインアンカー及びサブアンカーの設置

受注者は、メインアンカー及びサブアンカーの設置箇所は、**設計図書**に関して監督職員の**承諾**を得なければならない。

特仕10-1-11-5 落石防護柵工

1. 落石防護用のロープと金網の緊結

受注者は、落石防護用のロープと金網を亜鉛めっき鉄線 (1.6φ) 又は亜鉛めっき撚線 (2.3φ 1×7G/O) で、1.0m間隔以下に緊結しなければならない。

2. 支柱間隔

受注者は、支柱間隔については**設計図書**によるものとするが、取合せ等により、これにより難しい場合には、**設計図書**に関して監督職員と**協議**するものとする。

特仕10-1-11-8 谷止工

1. 鋼材の規格

谷止工に使用する鋼材 (H鋼、山形鋼) は、SS400同等品とする。

2. 材料の仕上げ

谷止工に使用する材料は、めっき仕上げとし、その仕様は「特仕」第10編特仕10-1-11-2材料第1項による。

3. 床掘り

受注者は、谷止工の床掘りについて余掘りをできるだけ小さくなるよう施工しなければならない。

4. 袖部分等の処理

谷止工は、袖部分等で構造機能上支障ない場合のほかは、岩着とする。

5. 施工管理

施工管理については、「施工管理基準等」砂防コンクリート堰堤本体工に準ずる。

第12節 遮音壁工

特仕10-1-12-2 材料

1. 背面板

背面板 (受音側の板) の材質は、JIS G 3302「溶融亜鉛めっき鋼板及び鋼帯」に規定する溶融亜鉛めっき鋼板 (SGH400又はSGC400 Z27) 又はこれと同等品以上とする。

2. 吸音板内部の吸音材料

吸音板内部の吸音材料は、JIS A 6301「ロックウール吸音材」に準ずるもので、かさ比重0.15厚さ50mmのもの、あるいはJIS A 6301「グラスウール吸音材」に規定するグラスウール吸音ボードで2号 32K (かさ比重0.032) 厚さ50mmのもの又はこれと同等品以上とする。なお、耐久性の向上のため吸音材は、PVF (ポリフッ化ビニール樹脂フィルム) 厚さ21μm又はこれと同等品以

は亜鉛めっき鉄線 (φ1.6mm) で30cm間隔にて緊結しなければならない。

2. ポケット式支柱工の建込み角度

受注者は、ポケット式支柱工の建込み角度について、上向45度を目標として建込まなければならない。

3. 支柱間隔

受注者は、支柱間隔については**設計図書**によるものとするが、取合せ等により、これにより難しい場合には、**設計図書**に関して監督職員と**協議**するものとする。

4. ポケット式支柱の長さ

受注者は、ポケット式の支柱の長さは、あらかじめ各施工箇所を調査し、ロックネット (ポケット式) 張の計画及び各支柱の建込について、施工範囲を定め、**設計図書**に関して監督職員と**協議**するものとする。

5. メインアンカー及びサブアンカーの設置

受注者は、メインアンカー及びサブアンカーの設置箇所は、**設計図書**に関して監督職員の**承諾**を得なければならない。

特仕10-1-11-5 落石防護柵工

1. 落石防護用のロープと金網の緊結

受注者は、落石防護用のロープと金網を亜鉛めっき鉄線 (1.6φ) 又は亜鉛めっき撚線 (2.3φ 1×7G/O) で、1.0m間隔以下に緊結しなければならない。

2. 支柱間隔

受注者は、支柱間隔については**設計図書**によるものとするが、取合せ等により、これにより難しい場合には、**設計図書**に関して監督職員と**協議**するものとする。

特仕10-1-11-8 谷止工

1. 鋼材の規格

谷止工に使用する鋼材 (H鋼、山形鋼) は、SS400同等品とする。

2. 材料の仕上げ

谷止工に使用する材料は、めっき仕上げとし、その仕様は「特仕」第10編特仕10-1-11-2材料第1項による。

3. 床掘り

受注者は、谷止工の床掘りについて余掘りをできるだけ小さくなるよう施工しなければならない。

4. 袖部分等の処理

谷止工は、袖部分等で構造機能上支障ない場合のほかは、岩着とする。

5. 施工管理

施工管理については、「施工管理基準等」砂防コンクリート堰堤本体工に準ずる。

第12節 遮音壁工

特仕10-1-12-2 材料

1. 背面板

背面板 (受音側の板) の材質は、JIS G 3302「溶融亜鉛めっき鋼板及び鋼帯」に規定する溶融亜鉛めっき鋼板 (SGH400又はSGC400 Z27) 又はこれと同等品以上とする。

2. 吸音板内部の吸音材料

吸音板内部の吸音材料は、JIS A 6301「ロックウール吸音材」に準ずるもので、かさ比重0.15厚さ50mmのもの、あるいはJIS A 6301「グラスウール吸音材」に規定するグラスウール吸音ボードで2号 32K (かさ比重0.032) 厚さ50mmのもの又はこれと同等品以上とする。なお、耐久性の向上のため吸音材は、PVF (ポリフッ化ビニール樹脂フィルム) 厚さ21μm又はこれと同等品以

上の強度・耐候性のあるもので、かつ吸音性を劣化させないフィルムで被膜しなければならない。

3. 吸音板の寸法の精度

吸音板の寸法の精度は表10-1-5のとおりとし、支柱間に容易に収まり、また脱落しない精度を有するものとする。

表10-1-5 吸音板の寸法の精度

支柱間用	長さ	高さ	厚さ
4m	±10mm以内	±5mm以内	±5mm以内

4. 吸音板の固定金具（規格）

吸音板の固定金具（バネ）については、JIS G 4801「バネ鋼」の（SUP6）又は、これと同等品以上のものを使用することとする。

5. 吸音板の固定金具（性能）

吸音板の固定金具は、以下の性能を満足するものとする。

- (1) 支柱及び吸音板の寸法許容誤差を考慮した空隙に対して、固定金具として有効に働くこと
- (2) 空隙が12mmのとき、バネ反力が150kg以上であること
- (3) 最小高さの保証値は、8.5mm以下とすること
- (4) 最小高さにおいて450kg以上の荷重に耐え、かつ割れを生じないこと

6. 遮音板の音響性能

遮音板の音響性能及び試験方法は以下によらなければならない。

- (1) 透過損失
 - 400Hzに対して25dB以上
 - 1000Hzに対して30dB以上
 試験方法はJIS A 1416「実験室における音響透過損失測定方法」によらなければならない。
- (2) 吸音率
 - 400Hzに対して70%以上
 - 1000Hzに対して80%以上
 試験方法はJIS A 1409「残響室吸音率の測定方法」によらなければならない。

特仕10-1-12-3 作業土工（床掘り・埋戻し）

作業土工の施工については、「特仕」第3編特仕3-2-3-3作業土工の規定による。

特仕10-1-12-5 遮音壁本体工

1. 吸音板の建込みの施工

吸音板の建込みの施工については、吸音板相互、吸音板と地際及び吸音板と支柱の接合部については、コンクリート、モルタル、アスファルト又は金属板等で密封しなければならない。

2. 吸音板の建込みの状態確認

吸音板の建込みの状態については、その都度確認をするものとする。

3. 吸音板の固定金具（バネ）

吸音板の固定金具（バネ）については、両端の2箇所（吸音板1枚当たり）に使用しなければならない。

上の強度・耐候性のあるもので、かつ吸音性を劣化させないフィルムで被膜しなければならない。

3. 吸音板の寸法の精度

吸音板の寸法の精度は表10-1-5のとおりとし、支柱間に容易に収まり、また脱落しない精度を有するものとする。

表10-1-5 吸音板の寸法の精度

支柱間用	長さ	高さ	厚さ
4m	±10mm以内	±5mm以内	±5mm以内

4. 吸音板の固定金具（規格）

吸音板の固定金具（バネ）については、JIS G 4801「バネ鋼」の（SUP6）又は、これと同等品以上のものを使用することとする。

5. 吸音板の固定金具（性能）

吸音板の固定金具は、以下の性能を満足するものとする。

- (1) 支柱及び吸音板の寸法許容誤差を考慮した空隙に対して、固定金具として有効に働くこと
- (2) 空隙が12mmのとき、バネ反力が150kg以上であること
- (3) 最小高さの保証値は、8.5mm以下とすること
- (4) 最小高さにおいて450kg以上の荷重に耐え、かつ割れを生じないこと

6. 遮音板の音響性能

遮音板の音響性能及び試験方法は以下によらなければならない。

- (1) 透過損失
 - 400Hzに対して25dB以上
 - 1000Hzに対して30dB以上
 試験方法はJIS A 1416「実験室における音響透過損失測定方法」によらなければならない。
- (2) 吸音率
 - 400Hzに対して70%以上
 - 1000Hzに対して80%以上
 試験方法はJIS A 1409「残響室吸音率の測定方法」によらなければならない。

特仕10-1-12-3 作業土工（床掘り・埋戻し）

作業土工の施工については、「特仕」第3編特仕3-2-3-3作業土工の規定による。

特仕10-1-12-5 遮音壁本体工

1. 吸音板の建込みの施工

吸音板の建込みの施工については、吸音板相互、吸音板と地際及び吸音板と支柱の接合部については、コンクリート、モルタル、アスファルト又は金属板等で密封しなければならない。

2. 吸音板の建込みの状態確認

吸音板の建込みの状態については、その都度確認をするものとする。

3. 吸音板の固定金具（バネ）

吸音板の固定金具（バネ）については、両端の2箇所（吸音板1枚当たり）に使用しなければならない。

第2章 舗装

第1節 適用

道路土工、地盤改良工、仮設工は、「特仕」第1編第2章第4節道路土工、「特仕」第3編第2章第7節地盤改良工及び「特仕」第3編第2章第10節仮設工の規定による。

第4節 舗装工

特仕10-2-4-2 材料

1. 適用規定

舗装工で使用する材料については、「特仕」第3編特仕3-2-6-3アスファルト舗装の材料の規定による。

2. ポリマー改質アスファルトⅢ型-W

ポリマー改質アスファルトⅢ型-Wをバインダーとして、表層又は基層に使用する混合物の配合は以下によらなければならない。

- (1) マーシャル安定度試験の基準値及び粒度範囲は「共仕」第3編3-2-6-3アスファルト舗装の材料の表3-2-23、3-2-24による。
- (2) アスファルト量は「特仕」第3編特仕3-2-6-3アスファルト舗装の材料の表3-2-8による。
- (3) ポリマー改質アスファルトⅢ型-Wのアスファルト混合物は、表10-2-1の規格を満足するものでなければならない。

表10-2-1 ポリマー改質アスファルトⅢ型-Wのアスファルト混合物の規格

項目	規格値
水浸マーシャル安定度試験、残留安定度	% 75以上
水浸ホイールトラッキング試験、剥離率	% 5以下

[注] 試験方法は「舗装試験法便覧」を参照する。

- (4) アスファルト量が本項(2)号の範囲を超える場合は「特仕」第3編特仕3-2-6-3アスファルト舗装の材料第9項による。

特仕10-2-4-4 橋面防水工

1. 加熱アスファルト混合物の適用規定

橋面防水工に加熱アスファルト混合物を用いて施工する場合は、「特仕」第3編特仕3-2-6-7アスファルト舗装工の規定による。

2. グースアスファルト混合物の適用規定

橋面防水工にグースアスファルト混合物を用いて施工する場合は、「特仕」第10編特仕10-2-4-9グースアスファルト舗装工の規定による。

3. 橋面防水工の適用規定

第2章 舗装

第1節 適用

道路土工、地盤改良工、仮設工は、「特仕」第1編第2章第4節道路土工、「特仕」第3編第2章第7節地盤改良工及び「特仕」第3編第2章第10節仮設工の規定による。

第4節 舗装工

特仕10-2-4-2 材料

1. 適用規定

舗装工で使用する材料については、「特仕」第3編特仕3-2-6-3アスファルト舗装の材料の規定による。

2. ポリマー改質アスファルトⅢ型-W

ポリマー改質アスファルトⅢ型-Wをバインダーとして、表層又は基層に使用する混合物の配合は以下によらなければならない。

- (1) マーシャル安定度試験の基準値及び粒度範囲は「共仕」第3編3-2-6-3アスファルト舗装の材料の表3-2-23、3-2-24による。
- (2) アスファルト量は「特仕」第3編特仕3-2-6-3アスファルト舗装の材料の表3-2-8による。
- (3) ポリマー改質アスファルトⅢ型-Wのアスファルト混合物は、表10-2-1の規格を満足するものでなければならない。

表10-2-1 ポリマー改質アスファルトⅢ型-Wのアスファルト混合物の規格

項目	規格値
水浸マーシャル安定度試験、残留安定度	% 75以上
水浸ホイールトラッキング試験、剥離率	% 5以下

[注] 試験方法は「舗装試験法便覧」を参照する。

- (4) アスファルト量が本項(2)号の範囲を超える場合は「特仕」第3編特仕3-2-6-3アスファルト舗装の材料第9項による。

特仕10-2-4-4 橋面防水工

1. 加熱アスファルト混合物の適用規定

橋面防水工に加熱アスファルト混合物を用いて施工する場合は、「特仕」第3編特仕3-2-6-7アスファルト舗装工の規定による。

2. グースアスファルト混合物の適用規定

橋面防水工にグースアスファルト混合物を用いて施工する場合は、「特仕」第10編特仕10-2-4-9グースアスファルト舗装工の規定による。

3. 橋面防水工の適用規定

<p>受注者は、橋面防水工の施工にあたっては、「特仕」第3編特仕3-2-6-7アスファルト舗装工の規定による。</p> <p>特仕10-2-4-5 アスファルト舗装工 アスファルト舗装工の施工については、「特仕」第3編特仕3-2-6-7アスファルト舗装工の規定による。</p> <p>特仕10-2-4-6 半たわみ性舗装工 半たわみ性舗装工の施工については、「特仕」第3編特仕3-2-6-7アスファルト舗装工規定による。</p> <p>特仕10-2-4-7 排水性舗装工 受注者は、排水性舗装工の施工にあたっては、「特仕」第3編特仕3-2-6-7アスファルト舗装工の規定による。</p> <p>特仕10-2-4-9 ゲースアスファルト舗装工 タックコートで使用するゴム入りアスファルト乳剤はPK-Rとする。</p> <p>特仕10-2-4-10 コンクリート舗装工 コンクリート舗装工の施工については、「特仕」第3編特仕3-2-6-12コンクリート舗装工の規定による。</p> <p>特仕10-2-4-11 薄層カラー舗装工 薄層カラー舗装工の施工については、「特仕」第3編特仕3-2-6-13薄層カラー舗装工の規定による。</p> <p>第5節 排水構造物工（路面排水工）</p> <p>特仕10-2-5-1 一般事項 路面排水工の施工にあたっては、「特仕」第10編特仕10-2-5-3側溝工、「特仕」第10編特仕10-2-5-5集水樹（街渠樹）・マンホール工の規定による。</p> <p>特仕10-2-5-2 作業土工（床掘り・埋戻し） 作業土工の施工については、「特仕」第3編特仕3-2-3-3作業土工の規定による。</p> <p>特仕10-2-5-3 側溝工 「共仕」第10編10-2-5-3側溝工第2項のモルタルは、セメントと砂の比が1：3の重量配合とする。</p> <p>特仕10-2-5-5 集水樹（街渠樹）・マンホール工 「共仕」第10編10-2-5-5集水樹（街渠樹）・マンホール工第2項のモルタルは、セメントと砂の比が1：3の重量配合とする。</p> <p>第6節 縁石工</p> <p>特仕10-2-6-2 作業土工（床掘り・埋戻し） 作業土工の施工については、「特仕」第3編特仕3-2-3-3作業土工の規定による。</p>	<p>受注者は、橋面防水工の施工にあたっては、「特仕」第3編特仕3-2-6-7アスファルト舗装工の規定による。</p> <p>特仕10-2-4-5 アスファルト舗装工 アスファルト舗装工の施工については、「特仕」第3編特仕3-2-6-7アスファルト舗装工の規定による。</p> <p>特仕10-2-4-6 半たわみ性舗装工 半たわみ性舗装工の施工については、「特仕」第3編特仕3-2-6-7アスファルト舗装工規定による。</p> <p>特仕10-2-4-7 排水性舗装工 受注者は、排水性舗装工の施工にあたっては、「特仕」第3編特仕3-2-6-7アスファルト舗装工の規定による。</p> <p>特仕10-2-4-9 ゲースアスファルト舗装工 タックコートで使用するゴム入りアスファルト乳剤はPK-Rとする。</p> <p>特仕10-2-4-10 コンクリート舗装工 コンクリート舗装工の施工については、「特仕」第3編特仕3-2-6-12コンクリート舗装工の規定による。</p> <p>特仕10-2-4-11 薄層カラー舗装工 薄層カラー舗装工の施工については、「特仕」第3編特仕3-2-6-13薄層カラー舗装工の規定による。</p> <p>第5節 排水構造物工（路面排水工）</p> <p>特仕10-2-5-1 一般事項 路面排水工の施工にあたっては、「特仕」第10編特仕10-2-5-3側溝工、「特仕」第10編特仕10-2-5-5集水樹（街渠樹）・マンホール工の規定による。</p> <p>特仕10-2-5-2 作業土工（床掘り・埋戻し） 作業土工の施工については、「特仕」第3編特仕3-2-3-3作業土工の規定による。</p> <p>特仕10-2-5-3 側溝工 「共仕」第10編10-2-5-3側溝工第2項のモルタルは、セメントと砂の比が1：3の重量配合とする。</p> <p>特仕10-2-5-5 集水樹（街渠樹）・マンホール工 「共仕」第10編10-2-5-5集水樹（街渠樹）・マンホール工第2項のモルタルは、セメントと砂の比が1：3の重量配合とする。</p> <p>第6節 縁石工</p> <p>特仕10-2-6-2 作業土工（床掘り・埋戻し） 作業土工の施工については、「特仕」第3編特仕3-2-3-3作業土工の規定による。</p>	
--	--	--

特仕10-2-6-3 縁石工

縁石工の施工については、「特仕」第3編特仕3-2-3-5縁石工の規定による。

第7節 踏掛版工

特仕10-2-7-3 作業土工 (床掘り・埋戻し)

作業土工の施工については、「特仕」第3編特仕3-2-3-3作業土工の規定による。

特仕10-2-7-4 踏掛版工

1. 床掘り・埋戻し

床掘り・埋戻しを行う場合は、「特仕」第3編特仕3-2-3-3作業土工の規定による。

2. 目地の設置

踏掛版の施工にあたり、縦目地及び横目地の設置については、「特仕」第3編特仕3-2-6-12コンクリート舗装工の規定による。

第8節 防護柵工

特仕10-2-8-2 作業土工 (床掘り・埋戻し)

作業土工の施工については、「特仕」第3編特仕3-2-3-3作業土工の規定による。

第9節 標識工

特仕10-2-9-1 一般事項

受注者は、標識工の施工については、「特仕」第3編特仕3-2-3-3作業土工の規定、特仕3-2-10-5土留・仮締切工の規定による。

(1) 標識の加工は**設計図書**による。

使用材料は表10-2-2に適合するものとし、耐久性に富み剥離・腐蝕等によって標識効果を妨げないものとする。

表10-2-2 使用材料一覧表

名 称		材 料	規 格
標識板	標識板	アルミニウム合金板 厚2mm	JIS H 4000 A5052P-H34
	標識板リブ	アルミニウム合金押出形材	JIS H 4100 A6063S-T6
柱	鋼管柱	一般構造用炭素鋼鋼管 一般構造用圧延鋼材 (テーパーポール) SS400に適した鋼材に加工したもの	JIS G 3444 JIS G 3101 鋼管注は、溶融亜鉛めっき (JIS H 8641 (HDZT77) の77 μ m (膜厚) 以上) 仕上げとし、「共仕」第3編3-2-3-6小型標識工第15項の規定によるものとする。

特仕10-2-6-3 縁石工

縁石工の施工については、「特仕」第3編特仕3-2-3-5縁石工の規定による。

第7節 踏掛版工

特仕10-2-7-3 作業土工 (床掘り・埋戻し)

作業土工の施工については、「特仕」第3編特仕3-2-3-3作業土工の規定による。

特仕10-2-7-4 踏掛版工

1. 床掘り・埋戻し

床掘り・埋戻しを行う場合は、「特仕」第3編特仕3-2-3-3作業土工の規定による。

2. 目地の設置

踏掛版の施工にあたり、縦目地及び横目地の設置については、「特仕」第3編特仕3-2-6-12コンクリート舗装工の規定による。

第8節 防護柵工

特仕10-2-8-2 作業土工 (床掘り・埋戻し)

作業土工の施工については、「特仕」第3編特仕3-2-3-3作業土工の規定による。

第9節 標識工

特仕10-2-9-1 一般事項

受注者は、標識工の施工については、「特仕」第3編特仕3-2-3-3作業土工の規定、特仕3-2-10-5土留・仮締切工の規定による。

(1) 標識の加工は**設計図書**による。

使用材料は表10-2-2に適合するものとし、耐久性に富み剥離・腐蝕等によって標識効果を妨げないものとする。

表10-2-2 使用材料一覧表

名 称		材 料	規 格
標識板	標識板	アルミニウム合金板 厚2mm	JIS H 4000 A5052P-H34
	標識板リブ	アルミニウム合金押出形材	JIS H 4100 A6063S-T6
柱	鋼管柱	一般構造用炭素鋼鋼管 一般構造用圧延鋼材 (テーパーポール) SS400に適した鋼材に加工したもの	JIS G 3444 JIS G 3101 鋼管注は、溶融亜鉛めっき (JIS H 8641 (HDZT77) の77 μ m (膜厚) 以上) 仕上げとし、「共仕」第3編3-2-3-6小型標識工第15項の規定によるものとする。

その他 材 料	取付金具、ボルト、キャ ップ等の種類規格は 設計図書 によるものとする。	鋼製の取付金具ボルト類等は溶 融亜鉛めっき (JIS H 8641 (HDZT49) の49 μ m (膜厚) 以上) 仕上げ	その他 材 料	取付金具、ボルト、キャ ップ等の種類規格は 設計図書 によるものとする。	鋼製の取付金具ボルト類等は溶 融亜鉛めっき (JIS H 8641 (HDZT49) の49 μ m (膜厚) 以上) 仕上げ		
<p>[注] その他材料について、使用するシングルナット及びダブルナットのロックナット側はすべてゆるみ止め機能を持ったナットを使用すること。なお、施工時に一度ゆるめたり、はずしたりしたゆるみ止めナットの再利用はしないこと。</p> <p>(2) 反射材等の仕様区分及び色彩は表10-2-3のとおりとする。</p>			<p>[注] その他材料について、使用するシングルナット及びダブルナットのロックナット側はすべてゆるみ止め機能を持ったナットを使用すること。なお、施工時に一度ゆるめたり、はずしたりしたゆるみ止めナットの再利用はしないこと。</p> <p>(2) 反射材等の仕様区分及び色彩は表10-2-3のとおりとする。</p>				

表10-2-3 反射材等の使用区分及び色彩

標識の種類	番号	反射材等の使用区分及び色彩										備考
		英字	英字	数字	km	矢印	記号	枠	英字	地	地	
市町村	101	青B	青B					青B(#1)	青B	白B		(注1)
都府県	102-A	青B	青B					青B(#1)	青B	白B		都府県、市町村章は青色表示とする。
方面、方向及び距離	105-ABC	白B	白B	白B	白B	白B			白B	青B		(注2)
方面及び距離	106-A	白B	白B	白B	白B	白B			白B	青B		著名地点のシンボルマークは、青地白表示とする。
方面及び方向の予告	108-AB	白B	白B	白B	白B	白B			白B	緑B	青B	国道番号(118-A,B,C) 都道府県番号
方面及び方向	108の2-AB	白B	白B			白B			白B	緑B	青B	(118の2-A,B,C)
方面、方向及び道路の通称名の予告	108の3	白B	白B	白B	白B	白B			白B	緑B	青B	〔118-A,118の2-Aの例〕 種 国道 番号 ルート 枠
方面、方向及び道路の通称名	108の4	白B	白B			白B			白B	緑B	青B	
著名地点	114-A	青B	青B	青B	青B	青B	白B(#2)		青B	白B		
主要地点	114の2-AB	青B	青B						青B	白B		
インターチェンジ名	附図	白B	白B						白B	青B		
非常電話	116の2	白B						黒D				中央部 半透明面 印刷部
待避所	116の3	白B						白B	白B			アルミ板
非常駐車帯	116の4	白B						白B				(1)B(白)をアルミ板全体に圧着し (2)D(青色)で「国道」「県道」「ROUTE」「種」を印刷し (3)B(白)で国道番号を圧着する。
駐車場	117-A		白B						白B			
登板車線	117の2-A	白B	白B			白B						
国道番号	118-ABC	右図による										
都道府県番号	118の2-B	右図による										
総重量限度値と指定道路	118の3-AB	備考欄による										
道路の通称名	119-ABC	青B	青B						外枠 白B 中枠 青B	白B		(118-B,C,118の2-B,C の例)
まわり道	120-A	青B						赤B	青B	白B		
"	120-B	白B	白B					黒D	白B	青B		
警戒標識	201~215							*黒D	黒D	青B		
規制標識	326-ABを除く	B										
指示標識	409-AB	指示表示及び記号はA										白B
補助標識	501.508.509の3.509の4 509の5.509の6.510.512	黒D			黒D	黒D					白B	
"	511							赤B			白B	(1)C(白)をアルミ板全体に圧着し (2)E(赤・緑・黄)の中で道路に適合する色を 印刷する (3)E(青)で「種」「数字以外」を印刷する (4)C(白)で番号を圧着する
"	512	黒B									白B	
"	513.514	黒D									※白B	
チェーン脱着場	附図	白B				青B	黒D			上枠 白B 下枠 青B		
通行規制区間		白B							白B	青B		①C(白)で番号を圧着する ②E(青)で白抜き印刷する ※は118の3-ABとの組み合わせで使用する ※はカルとしてもよい。 (※2655タイプ同等品以上)
路側通信		内部照明可変式										
バイパス表示	附図	黒D									白B	
重複区間表示	"	黒D									白B	
工事事務所及び出張所	"	青B	青B			青B			青B		白B	
線形誘導表示板 (注意喚起の黒矢印)	"	黒D									黄B	

- A: 封入レンズ型反射シート(#2200タイプ 同等品以上)
- B: カプセルレンズ型反射シート(#2800タイプ 同等品以上)
- C: 広角プリズムレンズ型反射シート(#2990タイプ 同等品以上)
- D: カプセルレンズ型反射シート用透明プロセスカラー印刷(#2800タイプ 同等品以上)
- E: 広角プリズムレンズ型反射シート用透明プロセスカラー印刷(#2990タイプ 同等品以上)

(3) 受注者は、支柱の指定場所に国土交通省と標示板番号の表示ステッカー(図10-2-1)を貼らなければならない。この場合の文字は、封入レンズ型反射シートに黒字でプロセス印刷したものとす。

表10-2-3 反射材等の使用区分及び色彩

標識の種類	番号	反射材等の使用区分及び色彩										備考
		英字	英字	数字	km	矢印	記号	枠	英字	地	地	
市町村	101	青B	青B					青B(#1)	青B	白B		(注1)
都府県	102-A	青B	青B					青B(#1)	青B	白B		都府県、市町村章は青色表示とする。
方面、方向及び距離	105-ABC	白B	白B	白B	白B	白B			白B	青B		(注2)
方面及び距離	106-A	白B	白B	白B	白B	白B			白B	青B		著名地点のシンボルマークは、青地白表示とする。
方面及び方向の予告	108-AB	白B	白B	白B	白B	白B			白B	緑B	青B	国道番号(118-A,B,C) 都道府県番号
方面及び方向	108の2-AB	白B	白B			白B			白B	緑B	青B	(118の2-A,B,C)
方面、方向及び道路の通称名の予告	108の3	白B	白B	白B	白B	白B			白B	緑B	青B	〔118-A,118の2-Aの例〕 種 国道 番号 ルート 枠
方面、方向及び道路の通称名	108の4	白B	白B			白B			白B	緑B	青B	
著名地点	114-A	青B	青B	青B	青B	青B	白B(#2)		青B	白B		
主要地点	114の2-AB	青B	青B						青B	白B		
インターチェンジ名	附図	白B	白B						白B	青B		
非常電話	116の2	白B						黒D				中央部 半透明面 印刷部
待避所	116の3	白B						白B	白B			アルミ板
非常駐車帯	116の4	白B						白B				(1)B(白)をアルミ板全体に圧着し (2)D(青色)で「国道」「県道」「ROUTE」「種」を印刷し (3)B(白)で国道番号を圧着する。
駐車場	117-A		白B						白B			
登板車線	117の2-A	白B	白B			白B						
国道番号	118-ABC	右図による										
都道府県番号	118の2-B	右図による										
総重量限度値と指定道路	118の3-AB	備考欄による										
道路の通称名	119-ABC	青B	青B						外枠 白B 中枠 青B	白B		(118-B,C,118の2-B,C の例)
まわり道	120-A	青B						赤B	青B	白B		
"	120-B	白B	白B					黒D	白B	青B		
警戒標識	201~215							*黒D	黒D	青B		
規制標識	326-ABを除く	B										
指示標識	409-AB	指示表示及び記号はA										白B
補助標識	501.508.509の3.509の4 509の5.509の6.510.512	黒D			黒D	黒D					白B	
"	511							赤B			白B	(1)C(白)をアルミ板全体に圧着し (2)E(赤・緑・黄)の中で道路に適合する色を 印刷する (3)E(青)で「種」「数字以外」を印刷する (4)C(白)で番号を圧着する
"	512	黒B									白B	
"	513.514	黒D									※白B	
チェーン脱着場	附図	白B				青B	黒D			上枠 白B 下枠 青B		
通行規制区間		白B							白B	青B		①C(白)で番号を圧着する ②E(青)で白抜き印刷する ※は118の3-ABとの組み合わせで使用する ※はカルとしてもよい。 (※2655タイプ同等品以上)
路側通信		内部照明可変式										
バイパス表示	附図	黒D									白B	
重複区間表示	"	黒D									白B	
工事事務所及び出張所	"	青B	青B			青B			青B		白B	
線形誘導表示板 (注意喚起の黒矢印)	"	黒D									黄B	

- A: 封入レンズ型反射シート(#2200タイプ 同等品以上)
- B: カプセルレンズ型反射シート(#2800タイプ 同等品以上)
- C: 広角プリズムレンズ型反射シート(#2990タイプ 同等品以上)
- D: カプセルレンズ型反射シート用透明プロセスカラー印刷(#2800タイプ 同等品以上)
- E: 広角プリズムレンズ型反射シート用透明プロセスカラー印刷(#2990タイプ 同等品以上)

(3) 受注者は、支柱の指定場所に国土交通省と標示板番号の表示ステッカー(図10-2-1)を貼らなければならない。この場合の文字は、封入レンズ型反射シートに黒字でプロセス印刷したものとす。

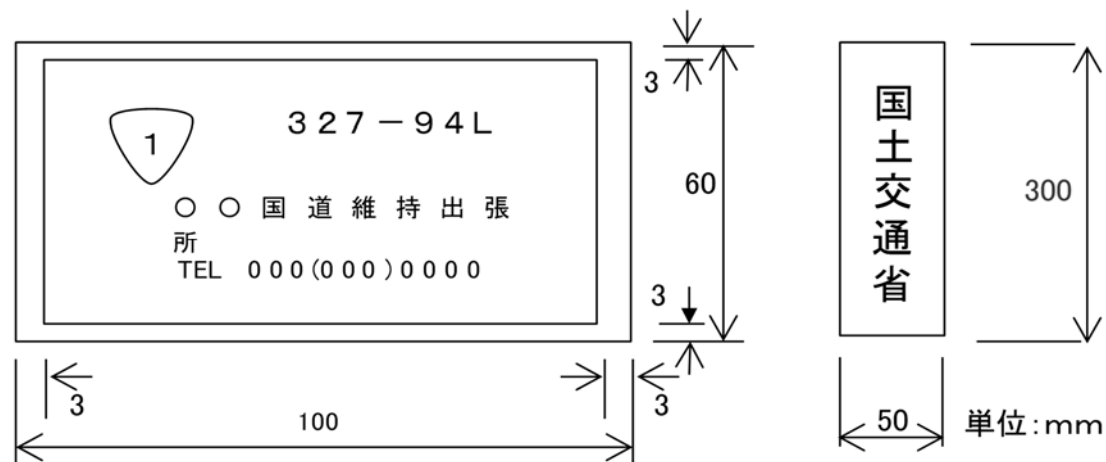


図10-2-1 表示ステッカー

特仕10-2-9-5 作業土工 (床掘り・埋戻し)

作業土工の施工については、「特仕」第3編特仕3-2-3-3作業土工の規定による。

特仕10-2-9-6 標識基礎工

小型標識の基礎工の施工については、砕石、ぐり石を施工する場合は、「特仕」第3編特仕3-2-4-1一般事項の規定による。

第10節 区画線工

特仕10-2-10-2 区画線工

区画線工の施工については、「特仕」第3編特仕3-2-3-9区画線工の規定による。

第11節 道路植栽工

特仕10-2-11-2 材料

1. 肥料、土壌改良材

道路植栽工で使用する肥料、土壌改良材は、次のものと同等品以上を使用するものとする。

- ・パーク堆肥+緩効性肥料 (I B化成)

または、

- ・下水汚泥を用いた汚泥発酵肥料 (下水汚泥コンポスト顆粒)

なお、施工箇所の土壌及び植栽する樹木等の性質に留意し、経済性等を勘案の上、適切な土壌改良材を選定する。

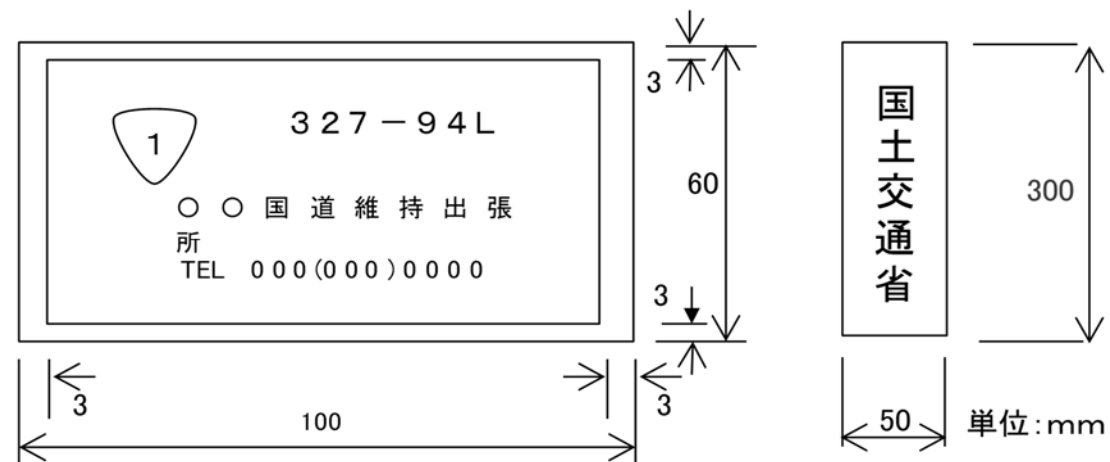


図10-2-1 表示ステッカー

特仕10-2-9-5 作業土工 (床掘り・埋戻し)

作業土工の施工については、「特仕」第3編特仕3-2-3-3作業土工の規定による。

特仕10-2-9-6 標識基礎工

小型標識の基礎工の施工については、砕石、ぐり石を施工する場合は、「特仕」第3編特仕3-2-4-1一般事項の規定による。

第10節 区画線工

特仕10-2-10-2 区画線工

区画線工の施工については、「特仕」第3編特仕3-2-3-9区画線工の規定による。

第11節 道路植栽工

特仕10-2-11-2 材料

1. 肥料、土壌改良材

道路植栽工で使用する肥料、土壌改良材は、次のものと同等品以上を使用するものとする。

- ・パーク堆肥+緩効性肥料 (I B化成)

または、

- ・下水汚泥を用いた汚泥発酵肥料 (下水汚泥コンポスト顆粒)

なお、施工箇所の土壌及び植栽する樹木等の性質に留意し、経済性等を勘案の上、適切な土壌改良材を選定する。

2. 標準施用量 (参考)

【土壌1m3当たり】

土壌改良材	施 用 量
パーク堆肥	25% (250L) + I B化成2.5kg
下水汚泥を使用した 汚泥発酵肥料 (下水汚泥コンポスト顆粒)	5% (50L)

※「パーク堆肥」を選定する場合は、窒素飢餓現象を起こし生育不良の原因となることがあるので、「パーク堆肥」単独での使用は避け、窒素を補うような「緩効性肥料 (I B化成)」を併用する。

3. 支柱用丸太

道路植栽工で使用する支柱用丸太は、所定の寸法をもつ皮はぎ丸太で割れ・腐朽がなく、平滑な乾材であって、曲がりに対して両端の中心を結ぶ直線が丸太の外に出ないものでなければならない。

4. 支柱用竹材

道路植栽工で使用する支柱用竹材は、青竹で割れもなく、病害虫がなく、もろくないものでなければならない。

5. 防腐処理

受注者は、道路植栽工で使用する支柱用丸太を施工するにあたり、JIS K 1570 (木材保存剤) に規定する木材保存剤 (ただし、クレオソート油は有害物質を占有する家庭用品の規制に関する法律に適合したものとする。) を用いた JIS A 9002 (木材の加圧式防腐処理方法) による加圧式防腐処理を行った木材を使用するものとする。

なお、加圧式防腐処理により難しい場合は、監督職員と協議するものとする。

6. 支柱の選定

道路植栽工で使用する支柱の選定は表10-2-4とする。

表10-2-4 支柱の選定

支柱形式	丸 太					竹 材
	添え柱	二脚鳥居 〔添え柱 付 き〕	二脚鳥居 〔添え柱 な し〕	三 脚 居	十 字 居	
目通り周 (cm)	10 未満	10~30 未満	20~40 未満	30~50 未満	40 以上	

※カイズカイクキについては二脚鳥居 (添え柱付き) とする。

2. 標準施用量 (参考)

【土壌1m3当たり】

土壌改良材	施 用 量
パーク堆肥	25% (250L) + I B化成2.5kg
下水汚泥を使用した 汚泥発酵肥料 (下水汚泥コンポスト顆粒)	5% (50L)

※「パーク堆肥」を選定する場合は、窒素飢餓現象を起こし生育不良の原因となることがあるので、「パーク堆肥」単独での使用は避け、窒素を補うような「緩効性肥料 (I B化成)」を併用する。

3. 支柱用丸太

道路植栽工で使用する支柱用丸太は、所定の寸法をもつ皮はぎ丸太で割れ・腐朽がなく、平滑な乾材であって、曲がりに対して両端の中心を結ぶ直線が丸太の外に出ないものでなければならない。

4. 支柱用竹材

道路植栽工で使用する支柱用竹材は、青竹で割れもなく、病害虫がなく、もろくないものでなければならない。

5. 防腐処理

受注者は、道路植栽工で使用する支柱用丸太を施工するにあたり、JIS K 1570 (木材保存剤) に規定する木材保存剤 (ただし、クレオソート油は有害物質を占有する家庭用品の規制に関する法律に適合したものとする。) を用いた JIS A 9002 (木材の加圧式防腐処理方法) による加圧式防腐処理を行った木材を使用するものとする。

なお、加圧式防腐処理により難しい場合は、監督職員と協議するものとする。

6. 支柱の選定

道路植栽工で使用する支柱の選定は表10-2-4とする。

表10-2-4 支柱の選定

支柱形式	丸 太					竹 材
	添え柱	二脚鳥居 〔添え柱 付 き〕	二脚鳥居 〔添え柱 な し〕	三 脚 居	十 字 居	
目通り周 (cm)	10 未満	10~30 未満	20~40 未満	30~50 未満	40 以上	

※カイズカイクキについては二脚鳥居 (添え柱付き) とする。

7. 植栽銘板

(1) 高木用

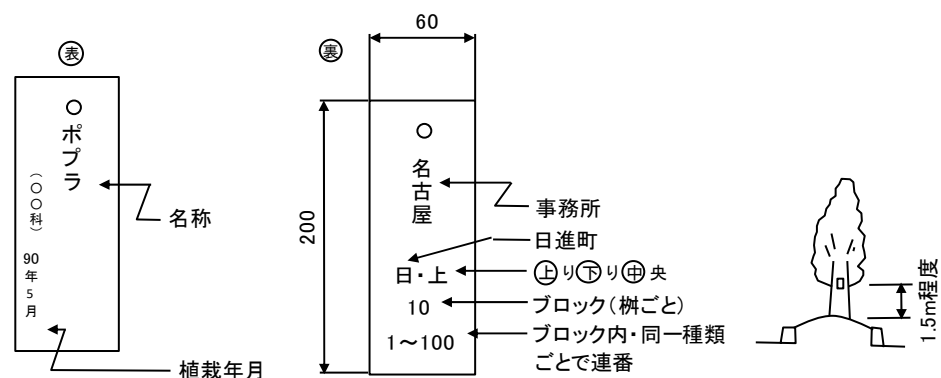


図10-2-2 植栽銘板表示例

規 格：プレート規格L200×W60×t3 (アクリル板・緑色) 文字：掘込白文字鉄線#18
φ1.2mm
設置方法：全数設置する。これにより難い場合には、**設計図書**に関して監督職員と**協議**するものとする。

(2) 中低木

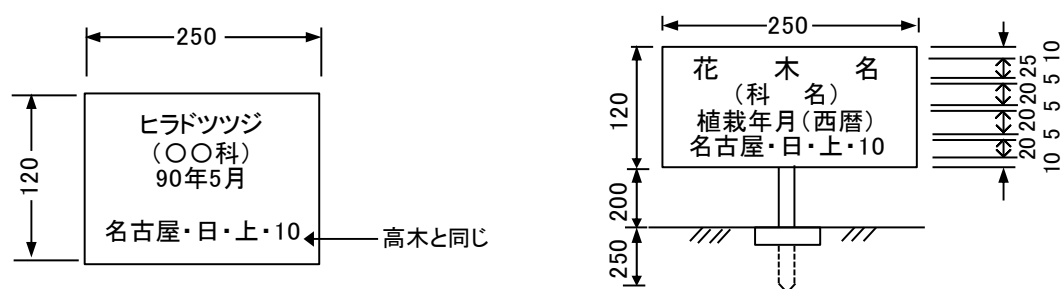


図10-2-3 植栽銘板表示例

規 格：プレート規格L120×W250 (アクリル板・白色) 文字：掘込黒文字
設 置：樹単位で木の種類ごとに設置する。

特仕10-2-11-3 道路植栽工

1. 配置等

植樹は**設計図書**によるものとするが、受注者は配置等の細部について展開図に準ずる植付図を作成するものとし、材料手配前に植付図について監督職員の**確認**を得るものとする。

2. 滞水性の地質の場合の施工

底部が粘土を主体とした滞水性の地質の場合には、施工範囲を定め**設計図書**に関して監督職員と**協議**するものとする。

3. 埋戻し

受注者は、埋戻しについては樹種により、「水ぎめ法」及び「土ぎめ法」により**設計図書**に示す量の埋戻土を、根廻りにすきまなく突き入れ埋戻しを行わなければならない。

7. 植栽銘板

(1) 高木用

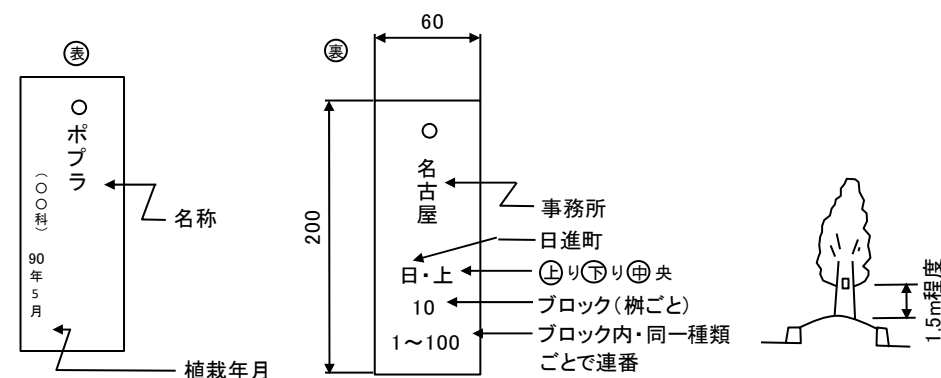


図10-2-2 植栽銘板表示例

規 格：プレート規格L200×W60×t3 (アクリル板・緑色) 文字：掘込白文字鉄線#18
φ1.2mm
設置方法：全数設置する。これにより難い場合には、**設計図書**に関して監督職員と**協議**するものとする。

(2) 中低木

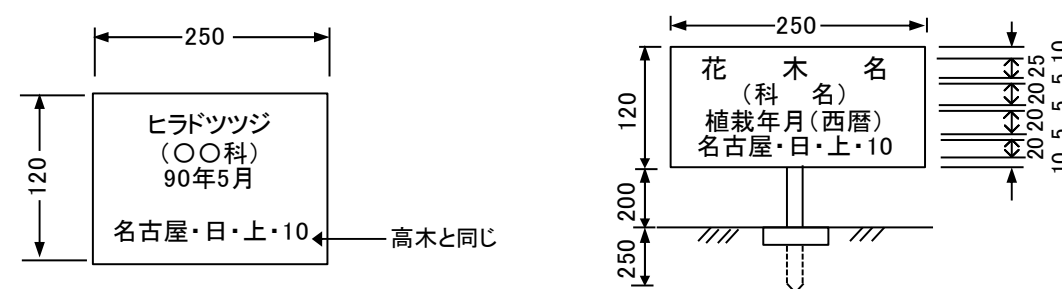


図10-2-3 植栽銘板表示例

規 格：プレート規格L120×W250 (アクリル板・白色) 文字：掘込黒文字
設 置：樹単位で木の種類ごとに設置する。

特仕10-2-11-3 道路植栽工

1. 配置等

植樹は**設計図書**によるものとするが、受注者は配置等の細部について展開図に準ずる植付図を作成するものとし、材料手配前に植付図について監督職員の**確認**を得るものとする。

2. 滞水性の地質の場合の施工

底部が粘土を主体とした滞水性の地質の場合には、施工範囲を定め**設計図書**に関して監督職員と**協議**するものとする。

3. 埋戻し

受注者は、埋戻しについては樹種により、「水ぎめ法」及び「土ぎめ法」により**設計図書**に示す量の埋戻土を、根廻りにすきまなく突き入れ埋戻しを行わなければならない。

なお、高木・中木は現場状況を勘案のうえ深さ又は高さ15cm程度の水鉢を施工するものとする。

4. 土壌に問題があった場合の処置

受注者は、移植先の土壌に問題があった場合は、監督職員に**連絡**し、必要に応じて客土・肥料・土壌改良剤を使用する場合は根の周りに均一に施工し、施肥は肥料が直接樹木の根に触れないようにし均等に均すものとする。

第12節 道路付属施設工

特仕10-2-12-1 一般事項

受注者は、道路付属施設工の施工にあたって、「特仕」第3編特仕3-2-3-9区画線工「特仕」第6編特仕6-1-12-2境界工、「特仕」第10編第2章第11節道路植栽工、「特仕」第10編特仕10-2-7-4踏掛版工及び、「特仕」第10編特仕10-2-12-5ケーブル配管工の規定によるものとする。

特仕10-2-12-3 境界工

境界工の施工については、「特仕」第6編特仕6-1-12-2境界工の規定による。

特仕10-2-12-5 ケーブル配管工

1. 適用規定

ケーブル配管及びハンドホールの設置については、「特仕」第10編特仕10-2-5-3側溝工、特仕10-2-5-5集水柵（街渠柵）・マンホール工の規定による。

2. 配管

受注者は、道路情報伝送用配管路の配管の施工にあたっては、電気通信設備工事共通仕様書による。

なお、埋設標示は次による。

- (1) 埋設標示は、埋設標示板および埋設標示シート(もしくは廃プラ板)を基本とする。
- (2) 多孔陶管、FEP-S管等(VP, PV管)、後工事の掘削による破損の恐れがある管路材を使用する場合は、埋設標示シートの代わりに埋設標示と管防護の機能を兼ねた廃プラ板の設置を行う。
- (3) 廃プラ板は、管路部全幅員に布設する。
- (4) 埋設標示シートは、路盤と路床の境界面に布設する。
- (5) 防護鉄板を布設する場合の埋設標示シート幅は300mmとする。
- (6) 埋設標示シート及び廃プラ板には、施設の名称と管理者を明記する。
- (7) 特殊部の出入り部及び管路埋設区間にも占有事業者の入溝位置が確認できるよう適切な措置を講ずる。

第3章 橋梁下部

第1節 適用

1. 工場製品輸送工

工場製品輸送工は、「特仕」第3編第2章第8節工場製品輸送工、道路土工及び仮設工は、「特仕」第1編第2章第4節道路土工及び第3編第2章第10節仮設工の規定による。

2. コンクリート構造物非破壊試験等

受注者は、コンクリート構造物非破壊試験等については、「特仕」第1編特仕1-3-3-1第2項4)及び「特仕」第1編特仕1-3-7-1の規定による。

なお、高木・中木は現場状況を勘案のうえ深さ又は高さ15cm程度の水鉢を施工するものとする。

4. 土壌に問題があった場合の処置

受注者は、移植先の土壌に問題があった場合は、監督職員に**連絡**し、必要に応じて客土・肥料・土壌改良剤を使用する場合は根の周りに均一に施工し、施肥は肥料が直接樹木の根に触れないようにし均等に均すものとする。

第12節 道路付属施設工

特仕10-2-12-1 一般事項

受注者は、道路付属施設工の施工にあたって、「特仕」第3編特仕3-2-3-9区画線工「特仕」第6編特仕6-1-12-2境界工、「特仕」第10編第2章第11節道路植栽工、「特仕」第10編特仕10-2-7-4踏掛版工及び、「特仕」第10編特仕10-2-12-5ケーブル配管工の規定によるものとする。

特仕10-2-12-3 境界工

境界工の施工については、「特仕」第6編特仕6-1-12-2境界工の規定による。

特仕10-2-12-5 ケーブル配管工

1. 適用規定

ケーブル配管及びハンドホールの設置については、「特仕」第10編特仕10-2-5-3側溝工、特仕10-2-5-5集水柵（街渠柵）・マンホール工の規定による。

2. 配管

受注者は、道路情報伝送用配管路の配管の施工にあたっては、電気通信設備工事共通仕様書による。

なお、埋設標示は次による。

- (1) 埋設標示は、埋設標示板および埋設標示シート(もしくは廃プラ板)を基本とする。
- (2) 多孔陶管、FEP-S管等(VP, PV管)、後工事の掘削による破損の恐れがある管路材を使用する場合は、埋設標示シートの代わりに埋設標示と管防護の機能を兼ねた廃プラ板の設置を行う。
- (3) 廃プラ板は、管路部全幅員に布設する。
- (4) 埋設標示シートは、路盤と路床の境界面に布設する。
- (5) 防護鉄板を布設する場合の埋設標示シート幅は300mmとする。
- (6) 埋設標示シート及び廃プラ板には、施設の名称と管理者を明記する。
- (7) 特殊部の出入り部及び管路埋設区間にも占有事業者の入溝位置が確認できるよう適切な措置を講ずる。

第3章 橋梁下部

第1節 適用

1. 工場製品輸送工

工場製品輸送工は、「特仕」第3編第2章第8節工場製品輸送工、道路土工及び仮設工は、「特仕」第1編第2章第4節道路土工及び第3編第2章第10節仮設工の規定による。

2. コンクリート構造物非破壊試験等

受注者は、コンクリート構造物非破壊試験等については、「特仕」第1編特仕1-3-3-1第2項4)及び「特仕」第1編特仕1-3-7-1の規定による。

第3節 工場製作工

特仕10-3-3-3 鋼製橋脚製作工

1. 適用規定

鋼製橋脚製作工の施工については、「特仕」第3編特仕3-2-12-3桁製作工の規定による。

2. 鋼製橋脚隅角部

- (1) 隅角部の柱と梁のフランジの交線となる溶接部でのせん断遅れによる応力集中を緩和させるため、原則として、柱と梁の角部の腹板にフィレットを設けるものとする。
- (2) **施工計画書**には、良好な溶接品質が確保できる施工が行われることが**確認**できるように必要な事項について記述するものとする。
- (3) 完全溶込み溶接継手では、当面、溶接止端部の仕上げを行うものとする。
- (4) やむを得ない場合を除き、裏当金付溶接継手を用いないものとする。
- (5) 完全溶込み溶接継手の施工にあたっては、良好な溶接品質を確保するため裏はつりを徹底するものとする。
- (6) 完全溶込み溶接継手の溶接われについては、疑わしい場合には、磁粉探傷法による検査を徹底するものとする。
- (7) 完全溶込み溶接継手の内部きずについては、原則として全線にわたって超音波探傷試験による検査を実施するものとする。
- (8) 超音波探傷試験では、当面、検出レベルをL/2線として内部きずの実寸法を1mm単位で評価しその最大値がt(板厚)/3以下の場合を合格とする。
- (9) 完全溶込み溶接継手について、製作途中に補修を行った場合には、その範囲や方法等の履歴を記録するものとする。
- (10) 仮組立検査を実施する場合においては、要求される溶接品質を満足していることを**確認**するため、抜取りにより、完全溶込み溶接継手の超音波探傷試験を実施するものとする。

第6節 橋台工

特仕10-3-6-2 作業土工(床掘り・埋戻し)

作業土工の施工については、「特仕」第3編特仕3-2-3-3作業土工の規定による。

特仕10-3-6-3 既製杭工

既製杭工の施工については、「特仕」第3編特仕3-2-4-4既製杭工の規定による。

特仕10-3-6-4 場所打杭工

場所打杭工の施工については、「特仕」第3編特仕3-2-4-5場所打杭工の規定による。

特仕10-3-6-5 深礎工

深礎工の施工については、「特仕」第3編特仕3-2-4-6深礎工の規定による。

第7節 RC橋脚工

特仕10-3-7-2 作業土工(床掘り・埋戻し)

作業土工の施工については、「特仕」第3編特仕3-2-3-3作業土工の規定による。

特仕10-3-7-3 既製杭工

第3節 工場製作工

特仕10-3-3-3 鋼製橋脚製作工

1. 適用規定

鋼製橋脚製作工の施工については、「特仕」第3編特仕3-2-12-3桁製作工の規定による。

2. 鋼製橋脚隅角部

- (1) 隅角部の柱と梁のフランジの交線となる溶接部でのせん断遅れによる応力集中を緩和させるため、原則として、柱と梁の角部の腹板にフィレットを設けるものとする。
- (2) **施工計画書**には、良好な溶接品質が確保できる施工が行われることが**確認**できるように必要な事項について記述するものとする。
- (3) 完全溶込み溶接継手では、当面、溶接止端部の仕上げを行うものとする。
- (4) やむを得ない場合を除き、裏当金付溶接継手を用いないものとする。
- (5) 完全溶込み溶接継手の施工にあたっては、良好な溶接品質を確保するため裏はつりを徹底するものとする。
- (6) 完全溶込み溶接継手の溶接われについては、疑わしい場合には、磁粉探傷法による検査を徹底するものとする。
- (7) 完全溶込み溶接継手の内部きずについては、原則として全線にわたって超音波探傷試験による検査を実施するものとする。
- (8) 超音波探傷試験では、当面、検出レベルをL/2線として内部きずの実寸法を1mm単位で評価しその最大値がt(板厚)/3以下の場合を合格とする。
- (9) 完全溶込み溶接継手について、製作途中に補修を行った場合には、その範囲や方法等の履歴を記録するものとする。
- (10) 仮組立検査を実施する場合においては、要求される溶接品質を満足していることを**確認**するため、抜取りにより、完全溶込み溶接継手の超音波探傷試験を実施するものとする。

第6節 橋台工

特仕10-3-6-2 作業土工(床掘り・埋戻し)

作業土工の施工については、「特仕」第3編特仕3-2-3-3作業土工の規定による。

特仕10-3-6-3 既製杭工

既製杭工の施工については、「特仕」第3編特仕3-2-4-4既製杭工の規定による。

特仕10-3-6-4 場所打杭工

場所打杭工の施工については、「特仕」第3編特仕3-2-4-5場所打杭工の規定による。

特仕10-3-6-5 深礎工

深礎工の施工については、「特仕」第3編特仕3-2-4-6深礎工の規定による。

第7節 RC橋脚工

特仕10-3-7-2 作業土工(床掘り・埋戻し)

作業土工の施工については、「特仕」第3編特仕3-2-3-3作業土工の規定による。

特仕10-3-7-3 既製杭工

<p>既製杭工の施工については、「特仕」第3編特仕3-2-4-4既製杭工の規定による。</p> <p>特仕10-3-7-4 場所打杭工 場所打杭工の施工については、「特仕」第3編特仕3-2-4-5場所打杭工の規定による。</p> <p>特仕10-3-7-5 深礎工 深礎工の施工については、「特仕」第3編特仕3-2-4-6深礎工の規定による。</p> <p>第8節 鋼製橋脚工</p> <p>特仕10-3-8-2 作業土工 (床掘り・埋戻し) 作業土工の施工については、「特仕」第3編特仕3-2-3-3作業土工の規定による。</p> <p>特仕10-3-8-3 既製杭工 既製杭工の施工については、「特仕」第3編特仕3-2-4-4既製杭工の規定による。</p> <p>特仕10-3-8-4 場所打杭工 場所打杭工の施工については、「特仕」第3編特仕3-2-4-5場所打杭工の規定による。</p> <p>特仕10-3-8-5 深礎工 深礎工の施工については、「特仕」第3編特仕3-2-4-6深礎工の規定による。</p> <p>特仕10-3-8-10 橋脚架設工</p> <p>1. 適用規定 受注者は、橋脚架設工の施工については、「特仕」第10編第4章第5節鋼橋架設工の規定による。</p> <p>2. 損傷があった場合の処置 受注者は、組立て中に損傷があった場合、速やかに監督職員に連絡した後、取換えまたは補修等の処置を講じなければならない。</p> <p>特仕10-3-8-11 現場継手工 現場継手工の施工については、「特仕」第10編特仕10-4-5-11現場継手工の規定による。</p> <p>特仕10-3-8-12 現場塗装工 現場塗装工の施工については、「特仕」第3編特仕3-2-3-31現場塗装工の規定による。</p> <p>第9節 護岸基礎工</p> <p>特仕10-3-9-2 作業土工 (床掘り・埋戻し) 作業土工の施工については、「特仕」第3編特仕3-2-3-3作業土工の規定による。</p> <p>第10節 矢板護岸工</p> <p>特仕10-3-10-2 作業土工 (床掘り・埋戻し) 作業土工の施工については、「特仕」第3編特仕3-2-3-3作業土工の規定による。</p>	<p>既製杭工の施工については、「特仕」第3編特仕3-2-4-4既製杭工の規定による。</p> <p>特仕10-3-7-4 場所打杭工 場所打杭工の施工については、「特仕」第3編特仕3-2-4-5場所打杭工の規定による。</p> <p>特仕10-3-7-5 深礎工 深礎工の施工については、「特仕」第3編特仕3-2-4-6深礎工の規定による。</p> <p>第8節 鋼製橋脚工</p> <p>特仕10-3-8-2 作業土工 (床掘り・埋戻し) 作業土工の施工については、「特仕」第3編特仕3-2-3-3作業土工の規定による。</p> <p>特仕10-3-8-3 既製杭工 既製杭工の施工については、「特仕」第3編特仕3-2-4-4既製杭工の規定による。</p> <p>特仕10-3-8-4 場所打杭工 場所打杭工の施工については、「特仕」第3編特仕3-2-4-5場所打杭工の規定による。</p> <p>特仕10-3-8-5 深礎工 深礎工の施工については、「特仕」第3編特仕3-2-4-6深礎工の規定による。</p> <p>特仕10-3-8-10 橋脚架設工</p> <p>1. 適用規定 受注者は、橋脚架設工の施工については、「特仕」第10編第4章第5節鋼橋架設工の規定による。</p> <p>2. 損傷があった場合の処置 受注者は、組立て中に損傷があった場合、速やかに監督職員に連絡した後、取換えまたは補修等の処置を講じなければならない。</p> <p>特仕10-3-8-11 現場継手工 現場継手工の施工については、「特仕」第10編特仕10-4-5-11現場継手工の規定による。</p> <p>特仕10-3-8-12 現場塗装工 現場塗装工の施工については、「特仕」第3編特仕3-2-3-31現場塗装工の規定による。</p> <p>第9節 護岸基礎工</p> <p>特仕10-3-9-2 作業土工 (床掘り・埋戻し) 作業土工の施工については、「特仕」第3編特仕3-2-3-3作業土工の規定による。</p> <p>第10節 矢板護岸工</p> <p>特仕10-3-10-2 作業土工 (床掘り・埋戻し) 作業土工の施工については、「特仕」第3編特仕3-2-3-3作業土工の規定による。</p>		
--	--	--	--

特仕10-3-10-3 笠コンクリート工

1. 笠コンクリートの適用規定

笠コンクリートの施工については、「特仕」第1編第3章無筋・鉄筋コンクリート工の規定による。

2. プレキャスト笠コンクリートの適用規定

プレキャスト笠コンクリートの施工については、「特仕」第3編特仕3-2-5-3コンクリートブロック工の規定による。

第11節 法覆護岸工

特仕10-3-11-1 一般事項

1. コンクリートの施工

受注者は、法覆護岸工のコンクリート施工に際して、水中打込みを行ってはならない。

2. 表面仕上げ

受注者は、コンクリート張の表面を「コテ・ハケ」等により仕上げるものとし、モルタルによる仕上げを行ってはならない。

3. 目地の位置

受注者は、法覆護岸工の施工に際して、目地の施工位置は**設計図書**のとおりに行わなければならない。

4. 施工目地間隔

コンクリートのり張の施工目地間隔は、**設計図書**に示す場合を除き2m程度とする。
伸縮目地は、**設計図書**に示す場合を除き10m程度とする。

5. 裏込め材の施工

受注者は、法覆護岸工の施工に際して、裏込め材は、締固め機械等を用いて施工しなければならない。

6. 遮水シートの設置

受注者は、法覆護岸工の施工に際して、遮水シートを設置する場合は、法面を平滑に仕上げから布設しなければならない。また、シートの重ね合わせ及び端部の接着はずれ、はく離等のないように施工しなければならない。

7. 吸出し防止シートの重ね代

吸出し防止シートの重ね代は10cm以上とし、**設計図書**に示された場合を除き縫合わせしなくてもよいものとする。

特仕10-3-11-7 法砕工

法砕工の施工については、「特仕」第3編特仕3-2-14-4法砕工の規定による。

特仕10-3-11-9 吹付工

吹付工の施工については、「特仕」第3編特仕3-2-14-3吹付工の規定による。

特仕10-3-11-10 植生工

植生工の施工については、「特仕」第3編特仕3-2-14-2植生工の規定による。

第12節 擁壁護岸工

特仕10-3-12-2 作業土工（床掘り・埋戻し）

作業土工の施工については、「特仕」第3編特仕3-2-3-3作業土工の規定による。

特仕10-3-10-3 笠コンクリート工

1. 笠コンクリートの適用規定

笠コンクリートの施工については、「特仕」第1編第3章無筋・鉄筋コンクリート工の規定による。

2. プレキャスト笠コンクリートの適用規定

プレキャスト笠コンクリートの施工については、「特仕」第3編特仕3-2-5-3コンクリートブロック工の規定による。

第11節 法覆護岸工

特仕10-3-11-1 一般事項

1. コンクリートの施工

受注者は、法覆護岸工のコンクリート施工に際して、水中打込みを行ってはならない。

2. 表面仕上げ

受注者は、コンクリート張の表面を「コテ・ハケ」等により仕上げるものとし、モルタルによる仕上げを行ってはならない。

3. 目地の位置

受注者は、法覆護岸工の施工に際して、目地の施工位置は**設計図書**のとおりに行わなければならない。

4. 施工目地間隔

コンクリートのり張の施工目地間隔は、**設計図書**に示す場合を除き2m程度とする。
伸縮目地は、**設計図書**に示す場合を除き10m程度とする。

5. 裏込め材の施工

受注者は、法覆護岸工の施工に際して、裏込め材は、締固め機械等を用いて施工しなければならない。

6. 遮水シートの設置

受注者は、法覆護岸工の施工に際して、遮水シートを設置する場合は、法面を平滑に仕上げから布設しなければならない。また、シートの重ね合わせ及び端部の接着はずれ、はく離等のないように施工しなければならない。

7. 吸出し防止シートの重ね代

吸出し防止シートの重ね代は10cm以上とし、**設計図書**に示された場合を除き縫合わせしなくてもよいものとする。

特仕10-3-11-7 法砕工

法砕工の施工については、「特仕」第3編特仕3-2-14-4法砕工の規定による。

特仕10-3-11-9 吹付工

吹付工の施工については、「特仕」第3編特仕3-2-14-3吹付工の規定による。

特仕10-3-11-10 植生工

植生工の施工については、「特仕」第3編特仕3-2-14-2植生工の規定による。

第12節 擁壁護岸工

特仕10-3-12-2 作業土工（床掘り・埋戻し）

作業土工の施工については、「特仕」第3編特仕3-2-3-3作業土工の規定による。

特仕10-3-12-3 場所打擁壁工

場所打擁壁工の施工については、「特仕」第1編第3章無筋・鉄筋コンクリートの規定による。

第4章 鋼橋上部

第1節 適用

工場製品輸送工は、「特仕」第3編第2章第8節工場製品輸送工、仮設工は、「特仕」第3編第2章第10節仮設工の規定による。

第3節 工場製作工

特仕10-4-3-1 一般事項

施工計画書については「共仕」第10編10-4-3-1第2項**施工計画書**のとおりとする。なお、**設計図書**に示されている場合または**設計図書**に関して監督職員の**承諾**を得た場合は、施工計画の内容を省略することができるものとする。

特仕10-4-3-2 材料

材料については、「特仕」第3編特仕3-2-12-2材料の規定による。

特仕10-4-3-3 桁製作工

桁製作工の施工については、「特仕」第3編特仕3-2-12-3桁製作工の規定による。

特仕10-4-3-11 銘板工

橋名板、橋歴板の材質については、「特仕」第1編特仕**1-3-3-1一般事項第3項**の規定による。

特仕10-4-3-13 工場塗装工

1. 下塗りの色彩

下塗りの色彩は錆色・赤錆色又は朱色とする。

2. 薄膜型重防食塗装

一般外面を薄膜型重防食塗装とすることが**設計図書**に示された場合は、「鋼道路橋防食便覧」(平成26年3月(社)日本道路協会)によるC-5系を基本とする。

3. 彩色の適用

本工事に適用する彩色は**設計図書**による。

第5節 鋼橋架設工

特仕10-4-5-4 架設工(クレーン架設)

架設工(クレーン架設)の施工については、「特仕」第3編特仕3-2-13-3架設工(クレーン架設)の規定による。

特仕10-4-5-5 架設工(ケーブルクレーン架設)

架設工(ケーブルクレーン架設)の施工については、「特仕」第3編特仕3-2-13-4架設工(ケーブルクレーン架設)の規定による。

特仕10-3-12-3 場所打擁壁工

場所打擁壁工の施工については、「特仕」第1編第3章無筋・鉄筋コンクリートの規定による。

第4章 鋼橋上部

第1節 適用

工場製品輸送工は、「特仕」第3編第2章第8節工場製品輸送工、仮設工は、「特仕」第3編第2章第10節仮設工の規定による。

第3節 工場製作工

特仕10-4-3-1 一般事項

施工計画書については「共仕」第10編10-4-3-1第2項**施工計画書**のとおりとする。なお、**設計図書**に示されている場合または**設計図書**に関して監督職員の**承諾**を得た場合は、施工計画の内容を省略することができるものとする。

特仕10-4-3-2 材料

材料については、「特仕」第3編特仕3-2-12-2材料の規定による。

特仕10-4-3-3 桁製作工

桁製作工の施工については、「特仕」第3編特仕3-2-12-3桁製作工の規定による。

特仕10-4-3-11 銘板工

橋名板、橋歴板の材質については、「特仕」第3編特仕**3-2-3-25銘板工**の規定による。

特仕10-4-3-13 工場塗装工

1. 下塗りの色彩

下塗りの色彩は錆色・赤錆色又は朱色とする。

2. 薄膜型重防食塗装

一般外面を薄膜型重防食塗装とすることが**設計図書**に示された場合は、「鋼道路橋防食便覧」(平成26年3月(社)日本道路協会)によるC-5系を基本とする。

3. 彩色の適用

本工事に適用する彩色は**設計図書**による。

第5節 鋼橋架設工

特仕10-4-5-4 架設工(クレーン架設)

架設工(クレーン架設)の施工については、「特仕」第3編特仕3-2-13-3架設工(クレーン架設)の規定による。

特仕10-4-5-5 架設工(ケーブルクレーン架設)

架設工(ケーブルクレーン架設)の施工については、「特仕」第3編特仕3-2-13-4架設工(ケーブルクレーン架設)の規定による。

・共仕改訂による
条項修正

特仕10-4-5-6 架設工 (ケーブルエレクション架設)

架設工 (ケーブルエレクション架設) の施工については、「特仕」第3編特仕3-2-13-5架設工 (ケーブルエレクション架設) の規定による。

特仕10-4-5-7 架設工 (架設桁架設)

架設工 (架設桁架設) の施工については、「特仕」第3編特仕3-2-13-6架設工 (架設桁架設) の規定による。

特仕10-4-5-8 架設工 (送出し架設)

架設工 (送出し架設) の施工については、「特仕」第3編特仕3-2-13-7架設工 (送出し架設) の規定による。

特仕10-4-5-9 架設工 (トラベラークレーン架設)

架設工 (トラベラークレーン架設) の施工については、「特仕」第3編特仕3-2-13-8架設工 (トラベラークレーン架設) の規定による。

特仕10-4-5-10 支承工

1. 品質の確認

受注者は、支承の品質管理の方法等を**施工計画書**に記載しなければならない。

2. 無収縮モルタルの配合

支承に使用する無収縮モルタルの配合は表10-4-8のとおりとする。

表10-4-8 無収縮モルタルの配合 (1m³当り)

名称	規格	単位	数量
無収縮材	セメント系 プレミックスタイプ	kg	1,875
水		ℓ	(338)

(注) 上表にはロスを含む

なお、無収縮モルタルの品質規格の参考値を表10-4-9に示す。

表10-4-9 無収縮モルタルの品質規格(参考値)

項目	規格	試験方法
コンシステンシー (流下時間)	セメント系 : 8±2秒	J ₁₄ ロート試験
ブリージング	混りませ2時間後 2%以内	JIS A 1123
凝結時間	始発 : 1時間以上 終結 : 10時間以内	ASTM C 403

特仕10-4-5-6 架設工 (ケーブルエレクション架設)

架設工 (ケーブルエレクション架設) の施工については、「特仕」第3編特仕3-2-13-5架設工 (ケーブルエレクション架設) の規定による。

特仕10-4-5-7 架設工 (架設桁架設)

架設工 (架設桁架設) の施工については、「特仕」第3編特仕3-2-13-6架設工 (架設桁架設) の規定による。

特仕10-4-5-8 架設工 (送出し架設)

架設工 (送出し架設) の施工については、「特仕」第3編特仕3-2-13-7架設工 (送出し架設) の規定による。

特仕10-4-5-9 架設工 (トラベラークレーン架設)

架設工 (トラベラークレーン架設) の施工については、「特仕」第3編特仕3-2-13-8架設工 (トラベラークレーン架設) の規定による。

特仕10-4-5-10 支承工

1. 品質の確認

受注者は、支承の品質管理の方法等を**施工計画書**に記載しなければならない。

2. 無収縮モルタルの配合

支承に使用する無収縮モルタルの配合は表10-4-8のとおりとする。

表10-4-8 無収縮モルタルの配合 (1m³当り)

名称	規格	単位	数量
無収縮材	セメント系 プレミックスタイプ	kg	1,875
水		ℓ	(338)

(注) 上表にはロスを含む

なお、無収縮モルタルの品質規格の参考値を表10-4-9に示す。

表10-4-9 無収縮モルタルの品質規格(参考値)

項目	規格	試験方法
コンシステンシー (流下時間)	セメント系 : 8±2秒	J ₁₄ ロート試験
ブリージング	混りませ2時間後 2%以内	JIS A 1123
凝結時間	始発 : 1時間以上 終結 : 10時間以内	ASTM C 403

<p>膨 脹 収 縮 率</p> <p>材令7日で収縮なし</p>	<p>土木学会「膨脹材を用いた充填モルタルの施工要領」付属書</p>	<p>膨 脹 収 縮 率</p> <p>材令7日で収縮なし</p>	<p>土木学会「膨脹材を用いた充填モルタルの施工要領」付属書</p>	<p>膨 脹 収 縮 率</p> <p>材令7日で収縮なし</p>	<p>土木学会「膨脹材を用いた充填モルタルの施工要領」付属書</p>		
<p>圧 縮 強 度</p> <p>材令3日:25N/mm²以上 材令28日:45N/mm²以上</p>	<p>JIS A 1108 供試体 径5cm 高さ10cm</p>	<p>圧 縮 強 度</p> <p>材令3日:25N/mm²以上 材令28日:45N/mm²以上</p>	<p>JIS A 1108 供試体 径5cm 高さ10cm</p>				
<p>特仕10-4-5-11 現場継手工 現場継手工の施工については、「特仕」第3編特仕3-2-3-23現場継手工の規定による。</p>		<p>特仕10-4-5-11 現場継手工 現場継手工の施工については、「特仕」第3編特仕3-2-3-23現場継手工の規定による。</p>					
<p>第6節 橋梁現場塗装工 特仕10-4-6-2 材 料 現場塗装の材料については、「特仕」第3編特仕3-2-12-2材料の規定による。</p>		<p>第6節 橋梁現場塗装工 特仕10-4-6-2 材 料 現場塗装の材料については、「特仕」第3編特仕3-2-12-2材料の規定による。</p>					
<p>特仕10-4-6-3 現場塗装工 現場塗装工の施工については、「特仕」第3編特仕3-2-3-31現場塗装工の規定による。</p>		<p>特仕10-4-6-3 現場塗装工 現場塗装工の施工については、「特仕」第3編特仕3-2-3-31現場塗装工の規定による。</p>					
<p>第7節 床版工 特仕10-4-7-2 床版工 床版工の施工においては、「特仕」第3編特仕3-2-18-2床版工の規定による。</p>		<p>第7節 床版工 特仕10-4-7-2 床版工 床版工の施工においては、「特仕」第3編特仕3-2-18-2床版工の規定による。</p>					
<p>第8節 橋梁付属物工 特仕10-4-8-2 伸縮装置工 伸縮装置工の施工においては、「特仕」第3編3-2-3-24伸縮装置工の規定による。</p>		<p>第8節 橋梁付属物工 特仕10-4-8-2 伸縮装置工 伸縮装置工の施工においては、「特仕」第3編3-2-3-24伸縮装置工の規定による。</p>					
<p>特仕10-4-8-9 銘板工 橋名板、橋歴板の材質については、「特仕」第1編特仕1-3-3-1一般事項第3項の規定による。</p>		<p>特仕10-4-8-9 銘板工 橋名板、橋歴板の材質については、「特仕」第3編特仕3-2-3-25銘板工の規定による。</p>				<p>・共仕改訂により 条項修正</p>	
<p>第9節 歩道橋本体工 特仕10-4-9-2 作業土工 (床掘り・埋戻し) 作業土工の施工については、「特仕」第3編特仕3-2-3-3作業土工の規定による。</p>		<p>第9節 歩道橋本体工 特仕10-4-9-2 作業土工 (床掘り・埋戻し) 作業土工の施工については、「特仕」第3編特仕3-2-3-3作業土工の規定による。</p>					
<p>特仕10-4-9-3 既製杭工 既製杭工の施工については、「特仕」第3編特仕3-2-4-4既製杭工の規定による。</p>		<p>特仕10-4-9-3 既製杭工 既製杭工の施工については、「特仕」第3編特仕3-2-4-4既製杭工の規定による。</p>					
<p>特仕10-4-9-4 場所打杭工 場所打杭工の施工については、「特仕」第3編特仕3-2-4-5場所打杭工の規定による。</p>		<p>特仕10-4-9-4 場所打杭工 場所打杭工の施工については、「特仕」第3編特仕3-2-4-5場所打杭工の規定による。</p>					
<p>特仕10-4-9-6 歩道橋 (側道橋) 架設工</p>		<p>特仕10-4-9-6 歩道橋 (側道橋) 架設工</p>					

1. 現道上における架設

受注者は、現道上における架設については**設計図書**による。

2. 舗装の仕様

横断歩道橋の舗装の仕様については**設計図書**による。

3. 舗装色

横断歩道橋の舗装色は**設計図書**による。

4. 横断歩道橋の施工

受注者は、横断歩道橋の施工にあたっては、床版上の塵あい・油脂・錆等を完全に除去し、舗装の剥離を防止しなければならない。

特仕10-4-9-8 工場塗装工 (歩道橋)

1. 適用規定

受注者は、工場塗装工 (歩道橋) の施工にあたっては、「共仕」第10編10-4-3-13工場塗装工、「特仕」第10編特仕10-4-3-13工場塗装工の規定による。

2. 中塗り・上塗り

受注者は、工場塗装工 (歩道橋) の中塗り・上塗りは、工場塗装を原則とする。

3. 色彩

中塗り・上塗りの色彩は**設計図書**による。

第5章 コンクリート橋上部

第1節 適用

1. 適用規定

工場製品輸送工は、「特仕」第3編第2章第8節工場製品輸送工、仮設工は、「特仕」第3編第2章第10節仮設工の規定による。

2. コンクリート構造物非破壊試験等

受注者は、コンクリート構造物非破壊試験等については、「特仕」第1編特仕1-3-3-1第2項4)及び「特仕」第1編特仕1-3-7-1の規定による。

第3節 工場製作工

特仕10-5-3-1 一般事項

受注者は、工場製作工の施工については、「共仕」第10編10-5-3-1第2項**施工計画書**のとおりとする。

なお、**設計図書**に示されている場合または**設計図書**に関して監督職員の**承諾**を得た場合は、**施工計画書**の内容を省略することができるものとする。

第5節 PC橋工

特仕10-5-5-1 一般事項

1. 現道上における架設

受注者は、現道上における架設については**設計図書**による。

1. 現道上における架設

受注者は、現道上における架設については**設計図書**による。

2. 舗装の仕様

横断歩道橋の舗装の仕様については**設計図書**による。

3. 舗装色

横断歩道橋の舗装色は**設計図書**による。

4. 横断歩道橋の施工

受注者は、横断歩道橋の施工にあたっては、床版上の塵あい・油脂・錆等を完全に除去し、舗装の剥離を防止しなければならない。

特仕10-4-9-8 工場塗装工 (歩道橋)

1. 適用規定

受注者は、工場塗装工 (歩道橋) の施工にあたっては、「共仕」第10編10-4-3-13工場塗装工、「特仕」第10編特仕10-4-3-13工場塗装工の規定による。

2. 中塗り・上塗り

受注者は、工場塗装工 (歩道橋) の中塗り・上塗りは、工場塗装を原則とする。

3. 色彩

中塗り・上塗りの色彩は**設計図書**による。

第5章 コンクリート橋上部

第1節 適用

1. 適用規定

工場製品輸送工は、「特仕」第3編第2章第8節工場製品輸送工、仮設工は、「特仕」第3編第2章第10節仮設工の規定による。

2. コンクリート構造物非破壊試験等

受注者は、コンクリート構造物非破壊試験等については、「特仕」第1編特仕1-3-3-1第2項4)及び「特仕」第1編特仕1-3-7-1の規定による。

第3節 工場製作工

特仕10-5-3-1 一般事項

受注者は、工場製作工の施工については、「共仕」第10編10-5-3-1第2項**施工計画書**のとおりとする。

なお、**設計図書**に示されている場合または**設計図書**に関して監督職員の**承諾**を得た場合は、**施工計画書**の内容を省略することができるものとする。

第5節 PC橋工

特仕10-5-5-1 一般事項

1. 現道上における架設

受注者は、現道上における架設については**設計図書**による。

<p>特仕10-5-5-3 ポストテンション桁製作工 ポストテンション桁製作工の施工については、「特仕」第3編特仕3-2-3-13ポストテンション桁製作工の規定による。</p> <p>特仕10-5-5-6 支承工 1. 品質の確認 受注者は、支承の品質管理の方法等を施工計画書に記載しなければならない。 2. 無収縮モルタルの適用規定 無収縮モルタルの配合は、「特仕」第10編特仕10-4-5-10支承工第2項の規定による。</p> <p>第6節 プレベーム桁橋工</p> <p>特仕10-5-6-1 一般事項 1. 現道上における架設 受注者は、現道上における架設については設計図書による。</p> <p>特仕10-5-6-2 プレベーム桁製作工 (現場) 受注者は、プレフレクションに先立ち、載荷装置のキャリブレーションを実施し、施工計画書にプレフレクション管理計画を記載しなければならない。</p> <p>特仕10-5-6-3 支承工 1. 品質の確認 受注者は、支承の品質管理の方法等を施工計画書に記載しなければならない。 2. 無収縮モルタルの適用規定 無収縮モルタルの配合は、「特仕」第10編特仕10-4-5-10支承工第2項の規定による。</p> <p>第7節 PCホロースラブ橋工</p> <p>特仕10-5-7-1 一般事項 1. 現道上における架設 受注者は、現道上における架設については設計図書による。</p> <p>特仕10-5-7-3 支承工 1. 品質の確認 受注者は、支承の品質管理の方法等を施工計画書に記載しなければならない。 2. 無収縮モルタルの適用規定 無収縮モルタルの配合は、「特仕」第10編特仕10-4-5-10支承工第2項の規定による。</p> <p>特仕10-5-7-4 PCホロースラブ製作工 1. コンクリートの適用規定 コンクリートの施工については、「特仕」第3編特仕3-2-3-13ポストテンション桁製作工の規定による。 2. グラウトの適用規定 グラウトの施工については、「特仕」第3編特仕3-2-3-13ポストテンション桁製作工の規定による。</p>
--

<p>特仕10-5-5-3 ポストテンション桁製作工 ポストテンション桁製作工の施工については、「特仕」第3編特仕3-2-3-13ポストテンション桁製作工の規定による。</p> <p>特仕10-5-5-6 支承工 1. 品質の確認 受注者は、支承の品質管理の方法等を施工計画書に記載しなければならない。 2. 無収縮モルタルの適用規定 無収縮モルタルの配合は、「特仕」第10編特仕10-4-5-10支承工第2項の規定による。</p> <p>第6節 プレベーム桁橋工</p> <p>特仕10-5-6-1 一般事項 1. 現道上における架設 受注者は、現道上における架設については設計図書による。</p> <p>特仕10-5-6-2 プレベーム桁製作工 (現場) 受注者は、プレフレクションに先立ち、載荷装置のキャリブレーションを実施し、施工計画書にプレフレクション管理計画を記載しなければならない。</p> <p>特仕10-5-6-3 支承工 1. 品質の確認 受注者は、支承の品質管理の方法等を施工計画書に記載しなければならない。 2. 無収縮モルタルの適用規定 無収縮モルタルの配合は、「特仕」第10編特仕10-4-5-10支承工第2項の規定による。</p> <p>第7節 PCホロースラブ橋工</p> <p>特仕10-5-7-1 一般事項 1. 現道上における架設 受注者は、現道上における架設については設計図書による。</p> <p>特仕10-5-7-3 支承工 1. 品質の確認 受注者は、支承の品質管理の方法等を施工計画書に記載しなければならない。 2. 無収縮モルタルの適用規定 無収縮モルタルの配合は、「特仕」第10編特仕10-4-5-10支承工第2項の規定による。</p> <p>特仕10-5-7-4 PCホロースラブ製作工 1. コンクリートの適用規定 コンクリートの施工については、「特仕」第3編特仕3-2-3-13ポストテンション桁製作工の規定による。 2. グラウトの適用規定 グラウトの施工については、「特仕」第3編特仕3-2-3-13ポストテンション桁製作工の規定による。</p>	
--	--

第8節 RCホロースラブ橋工

特仕10-5-8-1 一般事項

1. 現道上における架設

受注者は、現道上における架設については**設計図書**による。

特仕10-5-8-3 支承工

1. 品質の確認

受注者は、支承の品質管理の方法等を**施工計画書**に記載しなければならない。

2. 無収縮モルタルの適用規定

無収縮モルタルの配合は、「特仕」第10編特仕10-4-5-10支承工第2項の規定による。

第9節 PC版桁橋工

特仕10-5-9-1 一般事項

1. 現道上における架設

受注者は、現道上における架設については**設計図書**による。

特仕10-5-9-2 PC版桁製作工

1. コンクリートの適用規定

コンクリートの施工については、「特仕」第3編特仕3-2-3-13ポストテンション桁製作工の規定による。

2. グラウトの適用規定

グラウトがある場合の施工については、「特仕」第3編特仕3-2-3-13ポストテンション桁製作工の規定による。

第10節 PC箱桁橋工

特仕10-5-10-1 一般事項

1. 現道上における架設

受注者は、現道上における架設については**設計図書**による。

特仕10-5-10-3 支承工

1. 品質の確認

受注者は、支承の品質管理の方法等を**施工計画書**に記載しなければならない。

2. 無収縮モルタルの適用規定

無収縮モルタルの配合は、「特仕」第10編特仕10-4-5-10支承工第2項の規定による。

特仕10-5-10-4 PC箱桁製作工

1. コンクリートの適用規定

コンクリートの施工については、「特仕」第3編特仕3-2-3-13ポストテンション桁製作工の規定による。

2. グラウトの適用規定

グラウトがある場合の施工については、「特仕」第3編特仕3-2-3-13ポストテンション桁製作工の規定による。

第8節 RCホロースラブ橋工

特仕10-5-8-1 一般事項

1. 現道上における架設

受注者は、現道上における架設については**設計図書**による。

特仕10-5-8-3 支承工

1. 品質の確認

受注者は、支承の品質管理の方法等を**施工計画書**に記載しなければならない。

2. 無収縮モルタルの適用規定

無収縮モルタルの配合は、「特仕」第10編特仕10-4-5-10支承工第2項の規定による。

第9節 PC版桁橋工

特仕10-5-9-1 一般事項

1. 現道上における架設

受注者は、現道上における架設については**設計図書**による。

特仕10-5-9-2 PC版桁製作工

1. コンクリートの適用規定

コンクリートの施工については、「特仕」第3編特仕3-2-3-13ポストテンション桁製作工の規定による。

2. グラウトの適用規定

グラウトがある場合の施工については、「特仕」第3編特仕3-2-3-13ポストテンション桁製作工の規定による。

第10節 PC箱桁橋工

特仕10-5-10-1 一般事項

1. 現道上における架設

受注者は、現道上における架設については**設計図書**による。

特仕10-5-10-3 支承工

1. 品質の確認

受注者は、支承の品質管理の方法等を**施工計画書**に記載しなければならない。

2. 無収縮モルタルの適用規定

無収縮モルタルの配合は、「特仕」第10編特仕10-4-5-10支承工第2項の規定による。

特仕10-5-10-4 PC箱桁製作工

1. コンクリートの適用規定

コンクリートの施工については、「特仕」第3編特仕3-2-3-13ポストテンション桁製作工の規定による。

2. グラウトの適用規定

グラウトがある場合の施工については、「特仕」第3編特仕3-2-3-13ポストテンション桁製作工の規定による。

第11節 PC片持箱桁橋工

特仕10-5-11-1 一般事項

1. 現道上における架設

受注者は、現道上における架設については**設計図書**による。

特仕10-5-11-2 PC片持箱桁製作工

1. コンクリートの適用規定

コンクリートの施工については、「特仕」第3編特仕3-2-3-13ポストテンション桁製作工の規定による。

2. グラウト等の適用規定

グラウト等がある場合の施工については、「特仕」第3編特仕3-2-3-13ポストテンション桁製作工の規定による。

特仕10-5-11-3 支承工

1. 品質の確認

受注者は、支承の品質管理の方法等を**施工計画書**に記載しなければならない。

2. 無収縮モルタルの適用規定

無収縮モルタルの配合は、「特仕」第10編特仕10-4-5-10支承工第2項の規定による。

第12節 PC押し出し箱桁橋工

特仕10-5-12-1 一般事項

1. 現道上における架設

受注者は、現道上における架設については**設計図書**による。

特仕10-5-12-2 PC押し出し箱桁製作工

1. コンクリートの適用規定

コンクリートの施工については、「特仕」第3編特仕3-2-3-13ポストテンション桁製作工の規定による。

2. グラウトの適用規定

グラウトがある場合の施工については、「特仕」第3編特仕3-2-3-13ポストテンション桁製作工の規定による。

第6章 トンネル (NATM)

第1節 適用

1. 適用規定

道路土工は、「特仕」第1編第2章第4節道路土工、インバート工は、「特仕」第10編第6章第6節インバート工、仮設工は、「特仕」第3編第2章第10節仮設工の規定による。

2. 施工中の観察

受注者は、施工中の観察記録を整備・保管し完成時に**納品**するとともに、施工途中において監督職員または検査職員から請求があった場合は、速やかに**提示**しなければならない。

3. 坑内観察調査等

第11節 PC片持箱桁橋工

特仕10-5-11-1 一般事項

1. 現道上における架設

受注者は、現道上における架設については**設計図書**による。

特仕10-5-11-2 PC片持箱桁製作工

1. コンクリートの適用規定

コンクリートの施工については、「特仕」第3編特仕3-2-3-13ポストテンション桁製作工の規定による。

2. グラウト等の適用規定

グラウト等がある場合の施工については、「特仕」第3編特仕3-2-3-13ポストテンション桁製作工の規定による。

特仕10-5-11-3 支承工

1. 品質の確認

受注者は、支承の品質管理の方法等を**施工計画書**に記載しなければならない。

2. 無収縮モルタルの適用規定

無収縮モルタルの配合は、「特仕」第10編特仕10-4-5-10支承工第2項の規定による。

第12節 PC押し出し箱桁橋工

特仕10-5-12-1 一般事項

1. 現道上における架設

受注者は、現道上における架設については**設計図書**による。

特仕10-5-12-2 PC押し出し箱桁製作工

1. コンクリートの適用規定

コンクリートの施工については、「特仕」第3編特仕3-2-3-13ポストテンション桁製作工の規定による。

2. グラウトの適用規定

グラウトがある場合の施工については、「特仕」第3編特仕3-2-3-13ポストテンション桁製作工の規定による。

第6章 トンネル (NATM)

第1節 適用

1. 適用規定

道路土工は、「特仕」第1編第2章第4節道路土工、インバート工は、「特仕」第10編第6章第6節インバート工、仮設工は、「特仕」第3編第2章第10節仮設工の規定による。

2. 施工中の観察

受注者は、施工中の観察記録を整備・保管し完成時に**納品**するとともに、施工途中において監督職員または検査職員から請求があった場合は、速やかに**提示**しなければならない。

3. 坑内観察調査等

受注者は、坑内観察調査等の計測記録を整備保管し、完成時に**納品**するとともに、施工途中において監督職員または検査職員から請求があった場合は、速やかに**提示**しなければならない。

4. 適用すべき諸基準

厚生労働省発出「山岳トンネル工事の切羽における肌落ち災害防止対策に係るガイドラインについて（平成28年12月26日付け基発1226第1号、令和6年3月26日付け基発0326第4号にて一部改正）」についても適用するものとする。

第3節 トンネル掘削工

特仕10-6-3-2 掘削工

1. 騒音、振動等の処置

受注者は、発破施工及び建設機械等に起因する騒音、振動等によりその処置の必要が生じた場合には、**設計図書**に関して監督職員と**協議**するものとする。

2. トンネルの保守に必要な措置

受注者は、トンネル施工中における地山変状（断層等による異常土圧、突発湧水、崩壊現象等）が著しく、受注者の責に帰さない以下のトンネルの保守に必要な措置が生じた場合には、**設計図書**に関して監督職員と**協議**するものとする。

- (1) 掘削に伴う地山の補強、地山の改良等
- (2) 支保パターンの変更
- (3) 内空断面の確保に伴う縫返し、支保工の盛り替え等の作業
- (4) 肌落ち、崩壊防止に鋼矢板等の使用が必要になった場合
- (5) 予期しない湧水、突出水に遭遇し、その排除等が必要になった場合
- (6) 地質確認、湧水確認、水抜等による先進ボーリングが必要になった場合
- (7) 変状に伴い根固めのコンクリート、仮巻、鉄筋補強等が必要になった場合

第4節 支保工

特仕10-6-4-2 材 料

1. 吹付コンクリートの材料及び配合

- (1) 受注者は、品質を確保するための急結性能をもつ急結剤を選ばなければならない。
- (2) 受注者は、大小粒が適度に混合している骨材を使用し、**設計図書**に示す強度が得られ、かつ、はね返りが少ない等、施工性のよいコンクリートが得られるよう配合を定めなければならない。
- (3) 吹付コンクリートの配合、品質基準は表10-6-1のとおりとする。

表10-6-1 吹付コンクリートの配合（湿式）及び品質基準

強 度	W/C	単位セメント量	粗 骨 材 最 大 寸 法
$\sigma 28=18\text{N}/\text{mm}^2$	(56%)	(普通ポルトランドセメント) 360kg	(15mm)
急 結 材	砂	砕 石	スランプ

受注者は、坑内観察調査等の計測記録を整備保管し、完成時に**納品**するとともに、施工途中において監督職員または検査職員から請求があった場合は、速やかに**提示**しなければならない。

4. 適用すべき諸基準

厚生労働省発出「山岳トンネル工事の切羽における肌落ち災害防止対策に係るガイドラインについて（平成28年12月26日付け基発1226第1号、令和6年3月26日付け基発0326第4号にて一部改正）」についても適用するものとする。

第3節 トンネル掘削工

特仕10-6-3-2 掘削工

1. 騒音、振動等の処置

受注者は、発破施工及び建設機械等に起因する騒音、振動等によりその処置の必要が生じた場合には、**設計図書**に関して監督職員と**協議**するものとする。

2. トンネルの保守に必要な措置

受注者は、トンネル施工中における地山変状（断層等による異常土圧、突発湧水、崩壊現象等）が著しく、受注者の責に帰さない以下のトンネルの保守に必要な措置が生じた場合には、**設計図書**に関して監督職員と**協議**するものとする。

- (1) 掘削に伴う地山の補強、地山の改良等
- (2) 支保パターンの変更
- (3) 内空断面の確保に伴う縫返し、支保工の盛り替え等の作業
- (4) 肌落ち、崩壊防止に鋼矢板等の使用が必要になった場合
- (5) 予期しない湧水、突出水に遭遇し、その排除等が必要になった場合
- (6) 地質確認、湧水確認、水抜等による先進ボーリングが必要になった場合
- (7) 変状に伴い根固めのコンクリート、仮巻、鉄筋補強等が必要になった場合

第4節 支保工

特仕10-6-4-2 材 料

1. 吹付コンクリートの材料及び配合

- (1) 受注者は、品質を確保するための急結性能をもつ急結剤を選ばなければならない。
- (2) 受注者は、大小粒が適度に混合している骨材を使用し、**設計図書**に示す強度が得られ、かつ、はね返りが少ない等、施工性のよいコンクリートが得られるよう配合を定めなければならない。
- (3) 吹付コンクリートの配合、品質基準は表10-6-1のとおりとする。

表10-6-1 吹付コンクリートの配合（湿式）及び品質基準

強 度	W/C	単位セメント量	粗 骨 材 最 大 寸 法
$\sigma 28=18\text{N}/\text{mm}^2$	(56%)	(普通ポルトランドセメント) 360kg	(15mm)
急 結 材	砂	砕 石	スランプ

セメント量の (5.5%)	(0.80m ³) (1086kg)	(0.47m ³) (675kg)	2.5cm …±1.0 5cm及6.5cm …±1.5 8cm～18cm以下…±2.5 21cm …±1.5(cm)
------------------	-----------------------------------	----------------------------------	---

注：() 書きは参考値とする。

吹付コンクリートの強度試験資料については、土木学会基準の吹付コンクリートの強度試験用供試体の作り方(案)による。

- (4) 受注者は、配合を変更する必要がある場合には、**設計図書**に関して監督職員と**協議**するものとする。

2. 定着材

定着材の示方配合は表10-6-2を標準とする。

表10-6-2 モルタル配合表

ロックボルトの種類	目標強度 N/mm ²	セメントの種類	水セメント比(%)	フロー値 (cm) 目標参考
定着材先充填型	9.8	普通ポルトランドセメント	35～40	(19.5×19.5)
定着材後注入型	9.8	超早強セメント	40	(19.5×19.5)

3. 鋼材

鋼製支保工に用いる鋼材の材質はJIS G 3101 (一般構造用圧延鋼材) 2種(SS400)の規格に適合したものでなければならない。

4. 継ぎ材

継ぎ材(タイロッド)の材質はJIS G 3112鉄筋コンクリート用棒鋼(SR235)とする。

5. さや管

鋼製支保工に使用するさや管はJIS G 3444一般構造用炭素鋼鋼管2種(STK400)とする。

6. ボルト等

鋼製支保及びタイロッドに使用する六角ボルトはJIS B 1180、六角ナットはJIS B 1181、座金はJIS B 1256によるものとする。

7. 金網

金網工に使用する材料はJIS G 3551溶接金網(めっきなし)の規格に適合するもので150mm×150×φ5mmとする。

8. 金網の止めピン

金網の止めピンはφ9mm鉄筋同等とする。

特仕10-6-4-4 ロックボルト工

1. 定着

受注者は、ロックボルトの定着については、全面接着式としロックボルト全体をドライモルタル接着剤で地山に固定しなければならない。

セメント量の (5.5%)	(0.80m ³) (1086kg)	(0.47m ³) (675kg)	2.5cm …±1.0 5cm及6.5cm …±1.5 8cm～18cm以下…±2.5 21cm …±1.5(cm)
------------------	-----------------------------------	----------------------------------	---

注：() 書きは参考値とする。

吹付コンクリートの強度試験資料については、土木学会基準の吹付コンクリートの強度試験用供試体の作り方(案)による。

- (4) 受注者は、配合を変更する必要がある場合には、**設計図書**に関して監督職員と**協議**するものとする。

2. 定着材

定着材の示方配合は表10-6-2を標準とする。

表10-6-2 モルタル配合表

ロックボルトの種類	目標強度 N/mm ²	セメントの種類	水セメント比(%)	フロー値 (cm) 目標参考
定着材先充填型	9.8	普通ポルトランドセメント	35～40	(19.5×19.5)
定着材後注入型	9.8	超早強セメント	40	(19.5×19.5)

3. 鋼材

鋼製支保工に用いる鋼材の材質はJIS G 3101 (一般構造用圧延鋼材) 2種(SS400)の規格に適合したものでなければならない。

4. 継ぎ材

継ぎ材(タイロッド)の材質はJIS G 3112鉄筋コンクリート用棒鋼(SR235)とする。

5. さや管

鋼製支保工に使用するさや管はJIS G 3444一般構造用炭素鋼鋼管2種(STK400)とする。

6. ボルト等

鋼製支保及びタイロッドに使用する六角ボルトはJIS B 1180、六角ナットはJIS B 1181、座金はJIS B 1256によるものとする。

7. 金網

金網工に使用する材料はJIS G 3551溶接金網(めっきなし)の規格に適合するもので150mm×150×φ5mmとする。

8. 金網の止めピン

金網の止めピンはφ9mm鉄筋同等とする。

特仕10-6-4-4 ロックボルト工

1. 定着

受注者は、ロックボルトの定着については、全面接着式としロックボルト全体をドライモルタル接着剤で地山に固定しなければならない。

2. 降伏点耐力の算定

降伏点耐力の算定は次の式による。

降伏点耐力=ロックボルト降伏点強度 (σ_y) × ネジ部等の有効断面積 (A_s)

$$A_s = (\pi/4) \times (d - 0.93829 p)^2$$

d = おねじの外径 (ねじの呼び径) (mm)

p = ねじのピッチ (mm)

3. 穿孔深さ

ロックボルトの穿孔深さは-50mm程度を限界 (管理目標値とし規格値ではない) とし、受注者は、防水シート施工時に切断等の必要がないよう施工しなければならない。

4. 観察測定

受注者は、日常の坑内観察時にロックボルト施工後の状況を観察し、異常 (ナット破損、ベアリングプレート交換等) が認められた場合には、速やかに現場測定を行い、対応を検討し**設計図書**に関して監督職員と**協議**するものとする。

特仕10-6-4-5 鋼製支保工

1. 継手ボルト

受注者は、鋼製支保工部材の継手ボルトについては、その継手が弱点とならないよう締付けなければならない。

2. 鋼製支保工相互間の締付

受注者は鋼製支保工相互間を継ぎボルト、つなぎ材等により確実に締付けなければならない。

3. 掘削及び鋼製支保工の建込み

受注者は、掘削及び鋼製支保工の建込みにあたって、鋼製支保工脚部の支持地盤を乱さないように施工しなければならない。

第5節 覆工

特仕10-6-5-2 材料

1. 防水シート

防水工に使用する防水シートは、厚さ0.8mm以上のビニールシート等で表10-6-3に示す規格に適合するものとする。

表10-6-3 防水シートの規格

項目	試験方法	規格
比重	JIS K 6773 (20℃)	0.90~0.95
引張強さ (kgf/cm ²)	〃	160以上
伸び (%)	〃	600以上
引裂強さ (kgf/cm)	JIS K 6252 (20℃)	50以上

2. 透水性緩衝材

透水性緩衝材は3mm以上、重量は300g/m²以上とする。

特仕10-6-5-3 覆エコンクリート工

2. 降伏点耐力の算定

降伏点耐力の算定は次の式による。

降伏点耐力=ロックボルト降伏点強度 (σ_y) × ネジ部等の有効断面積 (A_s)

$$A_s = (\pi/4) \times (d - 0.93829 p)^2$$

d = おねじの外径 (ねじの呼び径) (mm)

p = ねじのピッチ (mm)

3. 穿孔深さ

ロックボルトの穿孔深さは-50mm程度を限界 (管理目標値とし規格値ではない) とし、受注者は、防水シート施工時に切断等の必要がないよう施工しなければならない。

4. 観察測定

受注者は、日常の坑内観察時にロックボルト施工後の状況を観察し、異常 (ナット破損、ベアリングプレート交換等) が認められた場合には、速やかに現場測定を行い、対応を検討し**設計図書**に関して監督職員と**協議**するものとする。

特仕10-6-4-5 鋼製支保工

1. 継手ボルト

受注者は、鋼製支保工部材の継手ボルトについては、その継手が弱点とならないよう締付けなければならない。

2. 鋼製支保工相互間の締付

受注者は鋼製支保工相互間を継ぎボルト、つなぎ材等により確実に締付けなければならない。

3. 掘削及び鋼製支保工の建込み

受注者は、掘削及び鋼製支保工の建込みにあたって、鋼製支保工脚部の支持地盤を乱さないように施工しなければならない。

第5節 覆工

特仕10-6-5-2 材料

1. 防水シート

防水工に使用する防水シートは、厚さ0.8mm以上のビニールシート等で表10-6-3に示す規格に適合するものとする。

表10-6-3 防水シートの規格

項目	試験方法	規格
比重	JIS K 6773 (20℃)	0.90~0.95
引張強さ (kgf/cm ²)	〃	160以上
伸び (%)	〃	600以上
引裂強さ (kgf/cm)	JIS K 6252 (20℃)	50以上

2. 透水性緩衝材

透水性緩衝材は3mm以上、重量は300g/m²以上とする。

特仕10-6-5-3 覆エコンクリート工

受注者は、型わく及びセントルの機構については、吹上方式又は押上式装置が設備されたものを使用しなければならない。

特仕10-6-5-6 トンネル防水工

1. 透水性の確保

受注者は、吹付コンクリートと防水シートの間には透水性を確保するようにしなければならない。防水材はビニールシートと透水性緩衝材を組合せたものとする。

2. 防水シートの接合

受注者は、防水シートを吹付コンクリートにピン等で固定させ、また、防水シートと防水シートを漏水のないよう接合させなければならない。
ピン等の固定はアーチ部で平均5本/m²、側壁部で平均3本/m²程度以上とする。

第6節 インバート工

特仕10-6-6-4 インバート本体工

1. 目地

受注者は、インバートコンクリートに横方向の目地を設けることとし、間隔については**設計図書**に関して監督職員の**承諾**を得て施工しなければならない。

2. トンネルずりを使用する場合の締固め

インバート盛土に、トンネルずりを使用する場合は、締固め密度を路床なみとする。
受注者は、品質管理基準による現場密度の測定が不可の場合には、**設計図書**に関して監督職員に**協議**するものとタイヤローラ (8~20 t 以上) 又はブルドーザ (15 t 以上) で7回以上転圧を行い締固めなければならない。なお、盛土材として不適当な場合は、**設計図書**に関して監督職員と**協議**するものとする。

第8節 坑門工

特仕10-6-8-3 作業土工 (床掘り、埋戻し)

作業土工の施工については、「特仕」第3編特仕3-2-3-3作業土工の規定による。

特仕10-6-8-6 銘板工

1. 銘板

銘板とは、トンネル名称を表示するものとし、トンネル両坑門正面に走行車両から見える位置に設置しなければならない。また、トンネル名称、設置位置等が**設計図書**に示されていない場合は、監督職員の**指示**する位置及び仕様により設置しなければならない。

2. 標示板

- (1) 標示板の記載内容は、特仕1-3-3-1一般事項第3項(2)の規定による。
- (2) 標示板の寸法は、特仕1-3-3-1一般事項第3項(3)の規定による。
- (3) 標示板の取付位置について、一方通行のトンネルの場合は入口側の坑口のみとする。

第7章 コンクリートシェッド

第3節 プレキャストシェッド下部工

特仕10-7-3-2 作業土工 (床掘り・埋戻し)

受注者は、型わく及びセントルの機構については、吹上方式又は押上式装置が設備されたものを使用しなければならない。

特仕10-6-5-6 トンネル防水工

1. 透水性の確保

受注者は、吹付コンクリートと防水シートの間には透水性を確保するようにしなければならない。防水材はビニールシートと透水性緩衝材を組合せたものとする。

2. 防水シートの接合

受注者は、防水シートを吹付コンクリートにピン等で固定させ、また、防水シートと防水シートを漏水のないよう接合させなければならない。
ピン等の固定はアーチ部で平均5本/m²、側壁部で平均3本/m²程度以上とする。

第6節 インバート工

特仕10-6-6-4 インバート本体工

1. 目地

受注者は、インバートコンクリートに横方向の目地を設けることとし、間隔については**設計図書**に関して監督職員の**承諾**を得て施工しなければならない。

2. トンネルずりを使用する場合の締固め

インバート盛土に、トンネルずりを使用する場合は、締固め密度を路床なみとする。
受注者は、品質管理基準による現場密度の測定が不可の場合には、**設計図書**に関して監督職員に**協議**するものとタイヤローラ (8~20 t 以上) 又はブルドーザ (15 t 以上) で7回以上転圧を行い締固めなければならない。なお、盛土材として不適当な場合は、**設計図書**に関して監督職員と**協議**するものとする。

第8節 坑門工

特仕10-6-8-3 作業土工 (床掘り、埋戻し)

作業土工の施工については、「特仕」第3編特仕3-2-3-3作業土工の規定による。

特仕10-6-8-6 銘板工

1. 銘板

銘板とは、トンネル名称を表示するものとし、トンネル両坑門正面に走行車両から見える位置に設置しなければならない。また、トンネル名称、設置位置等が**設計図書**に示されていない場合は、監督職員の**指示**する位置及び仕様により設置しなければならない。

2. 標示板

- (1) 標示板の記載内容は、特仕1-3-3-1一般事項第3項(2)の規定による。
- (2) 標示板の寸法は、特仕1-3-3-1一般事項第3項(3)の規定による。
- (3) 標示板の取付位置について、一方通行のトンネルの場合は入口側の坑口のみとする。

第7章 コンクリートシェッド

第3節 プレキャストシェッド下部工

特仕10-7-3-2 作業土工 (床掘り・埋戻し)

<p>作業土工の施工については、「特仕」第3編特仕3-2-3-3作業土工の規定による。</p> <p>特仕10-7-3-3 既製杭工 既製杭工の施工については、「特仕」第3編特仕3-2-4-4既製杭工の規定による。</p> <p>特仕10-7-3-4 場所打杭工 場所打杭工の施工については、「特仕」第3編特仕3-2-4-5場所打杭工の規定による。</p> <p>特仕10-7-3-5 深礎工 深礎工の施工については、「特仕」第3編特仕3-2-4-6深礎工の規定による。</p> <p>第4節 プレキャストシェッド上部工</p> <p>特仕10-7-4-3 架設工 架設工（クレーン架設）の施工については、「特仕」第3編特仕3-2-13-3架設工（クレーン架設）の規定による。</p> <p>特仕10-7-4-6 横締め工</p> <p>1. 横締工の適用規定 現場で行う横締工の施工については、「特仕」第3編3-2-3-13ポストテンション桁製作工第2項の規定による。</p> <p>2. グラウトの適用規定 グラウトの配合については、「特仕」第3編3-2-3-13ポストテンション桁製作工第4項の規定による。</p> <p>3. プレストレッシングの施工 プレストレッシングの施工については、順序、緊張力、PC鋼材の拔出し量、緊張の日時等の記録を整備保管し、完成時に納品するものとする。なお、施工途中において監督職員または検査職員から請求があった場合は、速やかに提示しなければならない。</p> <p>第5節 RCシェッド工</p> <p>特仕10-7-5-3 既製杭工 既製杭工の施工については、「特仕」第3編特仕3-2-4-4既製杭工の規定による。</p> <p>特仕10-7-5-4 場所打杭工 場所打杭工の施工については、「特仕」第3編特仕3-2-4-5場所打杭工の規定による。</p> <p>特仕10-7-5-5 深礎工 深礎工の施工については、「特仕」第3編特仕3-2-4-6深礎工の規定による。</p> <p>第6節 シェッド付属物工</p> <p>特仕10-7-6-5 銘板工 銘板の材質については、「特仕」第1編特仕1-3-3-1一般事項第3項の規定による。</p>	<p>作業土工の施工については、「特仕」第3編特仕3-2-3-3作業土工の規定による。</p> <p>特仕10-7-3-3 既製杭工 既製杭工の施工については、「特仕」第3編特仕3-2-4-4既製杭工の規定による。</p> <p>特仕10-7-3-4 場所打杭工 場所打杭工の施工については、「特仕」第3編特仕3-2-4-5場所打杭工の規定による。</p> <p>特仕10-7-3-5 深礎工 深礎工の施工については、「特仕」第3編特仕3-2-4-6深礎工の規定による。</p> <p>第4節 プレキャストシェッド上部工</p> <p>特仕10-7-4-3 架設工 架設工（クレーン架設）の施工については、「特仕」第3編特仕3-2-13-3架設工（クレーン架設）の規定による。</p> <p>特仕10-7-4-6 横締め工</p> <p>1. 横締工の適用規定 現場で行う横締工の施工については、「特仕」第3編3-2-3-13ポストテンション桁製作工第2項の規定による。</p> <p>2. グラウトの適用規定 グラウトの配合については、「特仕」第3編3-2-3-13ポストテンション桁製作工第4項の規定による。</p> <p>3. プレストレッシングの施工 プレストレッシングの施工については、順序、緊張力、PC鋼材の拔出し量、緊張の日時等の記録を整備保管し、完成時に納品するものとする。なお、施工途中において監督職員または検査職員から請求があった場合は、速やかに提示しなければならない。</p> <p>第5節 RCシェッド工</p> <p>特仕10-7-5-3 既製杭工 既製杭工の施工については、「特仕」第3編特仕3-2-4-4既製杭工の規定による。</p> <p>特仕10-7-5-4 場所打杭工 場所打杭工の施工については、「特仕」第3編特仕3-2-4-5場所打杭工の規定による。</p> <p>特仕10-7-5-5 深礎工 深礎工の施工については、「特仕」第3編特仕3-2-4-6深礎工の規定による。</p> <p>第6節 シェッド付属物工</p> <p>特仕10-7-6-5 銘板工 銘板の材質については、「特仕」第1編特仕1-3-3-1一般事項第3項の規定による。</p>		
---	---	--	--

第8章 鋼製シェッド

第3節 工場製作工

特仕10-8-3-1 一般事項

受注者は、工場製作工の施工について、「共仕」第10編10-5-3-1一般事項第2項**施工計画書**のとおりとする。なお、**設計図書**に示されている場合または**設計図書**に関して監督職員の**承諾**を得た場合は、**施工計画書**の内容を省略できるものとする。

特仕10-8-3-6 鋳造費

銘板の材質については、「特仕」第1編特仕1-3-3-1一般事項第3項の規定による。

第5節 鋼製シェッド下部工

特仕10-8-5-2 作業土工 (床掘り・埋戻し)

作業土工の施工については、「特仕」第3編特仕3-2-3-3作業土工の規定による。

特仕10-8-5-3 既製杭工

既製杭工の施工については、「特仕」第3編特仕3-2-4-4既製杭工の規定による。

特仕10-8-5-4 場所打杭工

場所打杭工の施工については、「特仕」第3編特仕3-2-4-5場所打杭工の規定による。

特仕10-8-5-5 深礎工

深礎工の施工については、「特仕」第3編特仕3-2-4-6深礎工の規定による。

第7節 シェッド付属物工

特仕10-8-7-5 銘板工

銘板の材質については、「特仕」第1編特仕1-3-3-1一般事項第3項の規定による。

第9章 地下横断歩道

第10章 地下駐車場

第11章 共同溝

第8章 鋼製シェッド

第3節 工場製作工

特仕10-8-3-1 一般事項

受注者は、工場製作工の施工について、「共仕」第10編10-5-3-1一般事項第2項**施工計画書**のとおりとする。なお、**設計図書**に示されている場合または**設計図書**に関して監督職員の**承諾**を得た場合は、**施工計画書**の内容を省略できるものとする。

特仕10-8-3-6 鋳造費

銘板の材質については、「特仕」第1編特仕1-3-3-1一般事項第3項の規定による。

第5節 鋼製シェッド下部

特仕10-8-5-2 作業土工 (床掘り・埋戻し)

作業土工の施工については、「特仕」第3編特仕3-2-3-3作業土工の規定による。

特仕10-8-5-3 既製杭工

既製杭工の施工については、「特仕」第3編特仕3-2-4-4既製杭工の規定による。

特仕10-8-5-4 場所打杭工

場所打杭工の施工については、「特仕」第3編特仕3-2-4-5場所打杭工の規定による。

特仕10-8-5-5 深礎工

深礎工の施工については、「特仕」第3編特仕3-2-4-6深礎工の規定による。

第7節 シェッド付属物工

特仕10-8-7-5 銘板工

銘板の材質については、「特仕」第1編特仕1-3-3-1一般事項第3項の規定による。

第9章 地下横断歩道

第10章 地下駐車場

第11章 共同溝

第1節 適用

工場製品輸送工は、「特仕」第3編第2章第8節工場製品輸送工の規定による。仮設工は、「特仕」第3編第2章第10節仮設工の規定による。

第3節 工場製作工**特仕10-11-3-2 設備・金物製作工**

設備・金物製作工については、「特仕」第3編第2章第12節工場製作工の規定による。

第5節 開削土工**特仕10-11-5-2 掘削工**

受注者は、占用物件が埋設されている恐れがある場合は布掘りを行い、占用物件がある場合は速やかに**設計図書**に関して監督職員に**協議**するものとする。

特仕10-11-5-3 埋戻し工

受注者は、躯体側面の埋戻し幅が30cm以下の埋戻しについては、砂又は砂質土を用いて水締めにより締め固めなければならない。

特仕10-11-5-4 残土処理工

作業残土処理工については、「特仕」第1編特仕1-2-3-7残土処理工の規定による。

第6節 現場打構築工**特仕10-11-6-5 防水工**

受注者は、防水シートを使用する場合は**設計図書**による。

第7節 プレキャスト構築工**特仕10-11-7-3 縦締工****1. 縦締工の適用規定**

受注者は、縦締工の施工については、「特仕」第3編特仕3-2-3-13ポストテンション桁製作工第2項の規定による。

2. グラウトの適用規定

受注者は、グラウトの配合については、「特仕」第3編特仕3-2-3-13ポストテンション桁製作工第4項の規定による。

特仕10-11-7-4 横締工**1. 横締工の適用規定**

受注者は、現場で行う横締工の施工については、「特仕」第3編特仕3-2-3-13ポストテンション桁製作工第2項の規定による。

2. グラウトの適用規定

受注者は、グラウトの配合については、「特仕」第3編特仕3-2-3-13ポストテンション桁製作工第4項の規定による。

第1節 適用

工場製品輸送工は、「特仕」第3編第2章第8節工場製品輸送工の規定による。仮設工は、「特仕」第3編第2章第10節仮設工の規定による。

第3節 工場製作工**特仕10-11-3-2 設備・金物製作工**

設備・金物製作工については、「特仕」第3編第2章第12節工場製作工の規定による。

第5節 開削土工**特仕10-11-5-2 掘削工**

受注者は、占用物件が埋設されている恐れがある場合は布掘りを行い、占用物件がある場合は速やかに**設計図書**に関して監督職員に**協議**するものとする。

特仕10-11-5-3 埋戻し工

受注者は、躯体側面の埋戻し幅が30cm以下の埋戻しについては、砂又は砂質土を用いて水締めにより締め固めなければならない。

特仕10-11-5-4 残土処理工

作業残土処理工については、「特仕」第1編特仕1-2-3-7残土処理工の規定による。

第6節 現場打構築工**特仕10-11-6-5 防水工**

受注者は、防水シートを使用する場合は**設計図書**による。

第7節 プレキャスト構築工**特仕10-11-7-3 縦締工****1. 縦締工の適用規定**

受注者は、縦締工の施工については、「特仕」第3編特仕3-2-3-13ポストテンション桁製作工第2項の規定による。

2. グラウトの適用規定

受注者は、グラウトの配合については、「特仕」第3編特仕3-2-3-13ポストテンション桁製作工第4項の規定による。

特仕10-11-7-4 横締工**1. 横締工の適用規定**

受注者は、現場で行う横締工の施工については、「特仕」第3編特仕3-2-3-13ポストテンション桁製作工第2項の規定による。

2. グラウトの適用規定

受注者は、グラウトの配合については、「特仕」第3編特仕3-2-3-13ポストテンション桁製作工第4項の規定による。

特仕10-11-7-5 可とう継手工

受注者は、使用する可とう継手については、**設計図書**による。

第8節 付属設備工

特仕10-11-8-4 換気口上屋・仮設照明・仮設階段等

1. 換気口上屋

受注者は、換気口上屋の施工において、プレキャスト製品を使用する場合は、材質について監督職員の**承諾**を得なければならない。

2. 仮設照明

受注者は、洞道内及び覆工内部については、作業環境保全のため、仮設照明を設置しなければならない。

3. 仮設階段

受注者は、必要に応じて昇降用の仮設階段を設置しなければならない。

4. 地下水の利用状況、井戸の有無等の調査

受注者は、周辺の地下水の利用状況、井戸の有無等の調査を行い、水位観測その他対策等が必要な場合は、**設計図書**に関して監督職員に**協議**するものとする。

5. 工事により発生する水処理

受注者は、工事により発生する水処理において、下水道に排出する必要がある場合は**設計図書**に関して監督職員に**協議**するものとする。

6. 占用企業者との調整

受注者は、占用企業者の取付金具等同時施工が必要な場合は、占用企業者と十分調整を行わなければならない。

7. 覆工部の摺り付け舗装

受注者は、覆工部の摺り付け舗装については、段差が生じないよう常に良好な維持管理を行わなければならない。

第12章 電線共同溝

第1節 適用

仮設工は、「特仕」第3編第2章第10節仮設工の規定による。

第5節 電線共同溝工

特仕10-12-5-2 管路工（管路部）

1. 通過試験

通過試験は、全ての管又は孔について行わなければならない。

2. 埋戻し

躯体側面の埋戻しについては、水締め施工を標準とする。

特仕10-12-5-5 仮設土留工

受注者は、仮設土留工の施工にあたっては、掘削深さ1.0m以上の箇所に施工するものとする。

特仕10-11-7-5 可とう継手工

受注者は、使用する可とう継手については、**設計図書**による。

第8節 付属設備工

特仕10-11-8-4 換気口上屋・仮設照明・仮設階段等

1. 換気口上屋

受注者は、換気口上屋の施工において、プレキャスト製品を使用する場合は、材質について監督職員の**承諾**を得なければならない。

2. 仮設照明

受注者は、洞道内及び覆工内部については、作業環境保全のため、仮設照明を設置しなければならない。

3. 仮設階段

受注者は、必要に応じて昇降用の仮設階段を設置しなければならない。

4. 地下水の利用状況、井戸の有無等の調査

受注者は、周辺の地下水の利用状況、井戸の有無等の調査を行い、水位観測その他対策等が必要な場合は、**設計図書**に関して監督職員に**協議**するものとする。

5. 工事により発生する水処理

受注者は、工事により発生する水処理において、下水道に排出する必要がある場合は**設計図書**に関して監督職員に**協議**するものとする。

6. 占用企業者との調整

受注者は、占用企業者の取付金具等同時施工が必要な場合は、占用企業者と十分調整を行わなければならない。

7. 覆工部の摺り付け舗装

受注者は、覆工部の摺り付け舗装については、段差が生じないよう常に良好な維持管理を行わなければならない。

第12章 電線共同溝

第1節 適用

仮設工は、「特仕」第3編第2章第10節仮設工の規定による。

第5節 電線共同溝工

特仕10-12-5-2 管路工（管路部）

1. 通過試験

通過試験は、全ての管又は孔について行わなければならない。

2. 埋戻し

躯体側面の埋戻しについては、水締め施工を標準とする。

特仕10-12-5-5 仮設土留工

受注者は、仮設土留工の施工にあたっては、掘削深さ1.0m以上の箇所に施工するものとする。

第6節 付帯設備工

特仕10-12-6-4 占用企業者との調整等

占用企業者との調整を図りながら施工しなければならない。

第13章 情報ボックス工

第3節 情報ボックス工

特仕10-13-3-3 作業土工 (床掘り・埋戻し)

作業土工の施工については、「特仕」第3編特仕3-2-3-3作業土工の規定による。

第14章 道路維持

第1節 適用

1. 連絡体制

受注者は、常に監督職員と**連絡**のとれる体制をとらなければならない。

2. 道路維持作業用自動車の使用

受注者は、道路維持作業にあたっては公安委員会に届け出た車を使用しなければならない。

3. 道路維持作業

(1) 受注者は、道路維持作業にあたっては、監督職員の**指示**により作業を行うものとする。

(2) 「共仕」第1編1-1-1-2用語の定義第15項のいう**指示**は、緊急を要するものについては**口頭指示** (無線電話等による**指示**を含む) とし、後日書面によるものとする。

(3) 受注者は、道路維持作業にあたっては、監督職員から**指示**があれば昼夜・休日を問わず実施しなければならない。ただし、作業員が夜間・休日の作業に連続して従事することがないよう体制を確保しなければならない。

4. 道路上の維持作業

受注者は、道路上の維持作業にあたっては、その日のうちに作業を終了させるものとし、交通に支障のないよう跡片付け及び清掃を行い、終了後直ちに監督職員に**連絡**しなければならない。やむを得ずその日のうちに作業が終了しない場合には、監督職員に**連絡**するとともに、交通に危険がないよう必要な保安施設等の措置を講じなければならない。

5. 報告及び確認

受注者は、作業完了後、監督職員に**報告**するとともに**確認**を求めなければならない。監督職員は、受注者の求めに応じて作業完了を**確認**するとともに交通に支障のないことを**確認**しなければならない。

第4節 舗装工

特仕10-14-4-2 材料

注入材料は、ブロンアスファルトとしJIS K 2207 (石油アスファルト) の規格によるものとし、針入度は20～30とする。

第6節 付帯設備工

特仕10-12-6-4 占用企業者との調整等

占用企業者との調整を図りながら施工しなければならない。

第13章 情報ボックス工

第3節 情報ボックス工

特仕10-13-3-3 作業土工 (床掘り・埋戻し)

作業土工の施工については、「特仕」第3編特仕3-2-3-3作業土工の規定による。

第14章 道路維持

第1節 適用

1. 連絡体制

受注者は、常に監督職員と**連絡**のとれる体制をとらなければならない。

2. 道路維持作業用自動車の使用

受注者は、道路維持作業にあたっては公安委員会に届け出た車を使用しなければならない。

3. 道路維持作業

(1) 受注者は、道路維持作業にあたっては、監督職員の**指示**により作業を行うものとする。

(2) 「共仕」第1編1-1-1-2用語の定義第15項のいう**指示**は、緊急を要するものについては**口頭指示** (無線電話等による**指示**を含む) とし、後日書面によるものとする。

(3) 受注者は、道路維持作業にあたっては、監督職員から**指示**があれば昼夜・休日を問わず実施しなければならない。ただし、作業員が夜間・休日の作業に連続して従事することがないよう体制を確保しなければならない。

4. 道路上の維持作業

受注者は、道路上の維持作業にあたっては、その日のうちに作業を終了させるものとし、交通に支障のないよう跡片付け及び清掃を行い、終了後直ちに監督職員に**連絡**しなければならない。やむを得ずその日のうちに作業が終了しない場合には、監督職員に**連絡**するとともに、交通に危険がないよう必要な保安施設等の措置を講じなければならない。

5. 報告及び確認

受注者は、作業完了後、監督職員に**報告**するとともに**確認**を求めなければならない。監督職員は、受注者の求めに応じて作業完了を**確認**するとともに交通に支障のないことを**確認**しなければならない。

第4節 舗装工

特仕10-14-4-2 材料

注入材料は、ブロンアスファルトとしJIS K 2207 (石油アスファルト) の規格によるものとし、針入度は20～30とする。

特仕10-14-4-3 路面切削工

路面切削工の施工については、「特仕」第3編特仕3-2-6-15路面切削工の規定による。

特仕10-14-4-4 舗装打換え工

舗装打換え工の施工については、「特仕」第3編特仕3-2-6-16舗装打換え工の規定による。

特仕10-14-4-5 切削オーバーレイ工

1. 縦横断計画高等の立案

受注者は、現道オーバーレイの施工前に現道部分の縦断・横断測量を実施し、施工法（舗装構成区分・舗装構成毎の厚さ及び交通処理計画）・縦横断計画高等を立案し監督職員の**確認**を得るものとする。

2. オーバーレイの厚さの算定方法

オーバーレイの厚さの算定方法は、「数量算出要領」による。

3. 適用規定

受注者は、施工面を整備した後、「特仕」第3編第2章第6節一般舗装工のうち該当する項目の規定に従って各層の舗設を行わなければならない。

4. オーバーレイの最小厚

オーバーレイの最小厚は4cm以上とする。オーバーレイ各層で最小厚4cmを確保できない箇所は、当該箇所の上層と同一合材で同時舗設するものとする。

受注者は、表層において**設計図書**に示す厚さが確保できない場合、**設計図書**に関して監督職員と**協議**するものとする。

特仕10-14-4-7 路上再生工

1. 気象条件の適用規定

気象条件は、「特仕」第3編特仕3-2-6-7アスファルト舗装工による。

2. 養生の適用規定

養生については、「特仕」第3編特仕3-2-6-7アスファルト舗装工により施工するものとする。

特仕10-14-4-9 コンクリート舗装補修工

コンクリート舗装補修工の施工については、「特仕」第3編特仕3-2-6-19コンクリート舗装補修工の規定による。

特仕10-14-4-10 アスファルト舗装補修工

アスファルト舗装補修工の施工については、「特仕」第3編特仕3-2-6-18アスファルト舗装補修工の規定による。

第5節 排水構造物工

特仕10-14-5-2 作業土工（床掘り・埋戻し）

作業土工の施工については、「特仕」第3編特仕3-2-3-3作業土工の規定による。

特仕10-14-5-3 側溝工

受注者は、側溝類の継目部の施工にあたっては、「共仕」第10編10-1-10-3側溝工第2項の規定による。

特仕10-14-4-3 路面切削工

路面切削工の施工については、「特仕」第3編特仕3-2-6-15路面切削工の規定による。

特仕10-14-4-4 舗装打換え工

舗装打換え工の施工については、「特仕」第3編特仕3-2-6-16舗装打換え工の規定による。

特仕10-14-4-5 切削オーバーレイ工

1. 縦横断計画高等の立案

受注者は、現道オーバーレイの施工前に現道部分の縦断・横断測量を実施し、施工法（舗装構成区分・舗装構成毎の厚さ及び交通処理計画）・縦横断計画高等を立案し監督職員の**確認**を得るものとする。

2. オーバーレイの厚さの算定方法

オーバーレイの厚さの算定方法は、「数量算出要領」による。

3. 適用規定

受注者は、施工面を整備した後、「特仕」第3編第2章第6節一般舗装工のうち該当する項目の規定に従って各層の舗設を行わなければならない。

4. オーバーレイの最小厚

オーバーレイの最小厚は4cm以上とする。オーバーレイ各層で最小厚4cmを確保できない箇所は、当該箇所の上層と同一合材で同時舗設するものとする。

受注者は、表層において**設計図書**に示す厚さが確保できない場合、**設計図書**に関して監督職員と**協議**するものとする。

特仕10-14-4-7 路上再生工

1. 気象条件の適用規定

気象条件は、「特仕」第3編特仕3-2-6-7アスファルト舗装工による。

2. 養生の適用規定

養生については、「特仕」第3編特仕3-2-6-7アスファルト舗装工により施工するものとする。

特仕10-14-4-9 コンクリート舗装補修工

コンクリート舗装補修工の施工については、「特仕」第3編特仕3-2-6-19コンクリート舗装補修工の規定による。

特仕10-14-4-10 アスファルト舗装補修工

アスファルト舗装補修工の施工については、「特仕」第3編特仕3-2-6-18アスファルト舗装補修工の規定による。

第5節 排水構造物工

特仕10-14-5-2 作業土工（床掘り・埋戻し）

作業土工の施工については、「特仕」第3編特仕3-2-3-3作業土工の規定による。

特仕10-14-5-3 側溝工

受注者は、側溝類の継目部の施工にあたっては、「共仕」第10編10-1-10-3側溝工第2項の規定による。

第6節 防護柵工

特仕10-14-6-2 作業土工 (床掘り・埋戻し)

作業土工の施工については、「特仕」第3編特仕3-2-3-3作業土工の規定による。

第7節 標識工

特仕10-14-7-1 一般事項

受注者は、標識工の施工にあたっては、「特仕」第10編特仕10-2-9-1一般事項の規定による。

第8節 道路付属施設工

特仕10-14-8-3 境界工

境界工の施工については、「特仕」第6編特仕6-1-12-2境界工の規定による。

第10節 擁壁工

特仕10-14-10-2 作業土工 (床掘り・埋戻し)

作業土工の施工については、「特仕」第3編特仕3-2-3-3作業土工の規定による。

第11節 石・ブロック積 (張) 工

特仕10-14-11-2 作業土工 (床掘り・埋戻し)

作業土工の施工については、「特仕」第3編特仕3-2-3-3作業土工の規定による。

第12節 カルバート工

特仕10-14-12-3 作業土工 (床掘り・埋戻し)

作業土工の施工については、「特仕」第3編特仕3-2-3-3作業土工の規定による。

第13節 法面工

特仕10-14-13-2 植生工

植生工の施工については、「特仕」第3編特仕3-2-14-2植生工の規定による。

特仕10-14-13-3 法面吹付工

法面吹付工の施工については、「特仕」第3編特仕3-2-14-3吹付工の規定による。

特仕10-14-13-4 法枠工

法枠工の施工については、「特仕」第3編特仕3-2-14-4法枠工の規定による。

第14節 橋梁床版工

第6節 防護柵工

特仕10-14-6-2 作業土工 (床掘り・埋戻し)

作業土工の施工については、「特仕」第3編特仕3-2-3-3作業土工の規定による。

第7節 標識工

特仕10-14-7-1 一般事項

受注者は、標識工の施工にあたっては、「特仕」第10編特仕10-2-9-1一般事項の規定による。

第8節 道路付属施設工

特仕10-14-8-3 境界工

境界工の施工については、「特仕」第6編特仕6-1-12-2境界工の規定による。

第10節 擁壁工

特仕10-14-10-2 作業土工 (床掘り・埋戻し)

作業土工の施工については、「特仕」第3編特仕3-2-3-3作業土工の規定による。

第11節 石・ブロック積 (張) 工

特仕10-14-11-2 作業土工 (床掘り・埋戻し)

作業土工の施工については、「特仕」第3編特仕3-2-3-3作業土工の規定による。

第12節 カルバート工

特仕10-14-12-3 作業土工 (床掘り・埋戻し)

作業土工の施工については、「特仕」第3編特仕3-2-3-3作業土工の規定による。

第13節 法面工

特仕10-14-13-2 植生工

植生工の施工については、「特仕」第3編特仕3-2-14-2植生工の規定による。

特仕10-14-13-3 法面吹付工

法面吹付工の施工については、「特仕」第3編特仕3-2-14-3吹付工の規定による。

特仕10-14-13-4 法枠工

法枠工の施工については、「特仕」第3編特仕3-2-14-4法枠工の規定による。

第14節 橋梁床版工

特仕10-14-14-3 床版補強工 (鋼板接着工法)

1. 前処理

- (1) 受注者は、フランジを装着するコンクリート面に、ディスクサンダー等を用いて、表面のレイタンスや付着している汚物等を除去しなければならない。
また、コンクリート面が濡れている場合には、布等でふき取って乾燥させなければならない。
- (2) 受注者はコンクリート表面に豆板等の不良部分がある場合には取除き、パテ用エポキシ系樹脂で埋めなければならない。

2. 増桁の設置

- (1) 受注者は、シール工施工前に樹脂の注入厚さを測定し、監督職員の**確認**を得るものとする。
なお、注入厚さは、**設計図書**によるものとするが、現地の状況により0.1mm単位で変更することができる。
ただし、特殊な横断勾配等の箇所については、**設計図書**に関して監督職員に**協議**するものとする。
- (2) 受注者はフランジ周りのシール及び注入パイプ取付けにあたっては、シール用エポキシ系樹脂でシールし、注入圧力に対して十分な強度を有し、かつ、注入樹脂が漏れないようにしなければならない。

3. 樹脂の注入

- (1) 受注者は、**設計図書**に示す配合比で混合しなければならない。1回の混合量は可使時間内の使用量以下とし、可使時間を越えた樹脂は使用してはならない。
- (2) 受注者は、それぞれの樹脂の主剤と硬化剤を、ハンドミキサー等の機械器具を使用して完全に混合しなければならない。
- (3) 施工時の気温は5℃～30℃とするが、受注者はこの範囲以外で施工する場合には、気温に対する温度養生等を事前に監督職員と**協議**するものとする。
- (4) 受注者は、フランジ周り、注入パイプ取付部材等のシール剤の硬化を確かめた後、注入ポンプにて低い箇所の注入パイプよりゆっくり圧入しなければならない。
おのおのの排出パイプから樹脂排出を確かめ、順次パイプを閉じ、チェックハンマー等で注入が**確認**されるまで圧入を続け、最後の排出パイプからの排出樹脂を**確認**して、パイプを閉じなければならない。
- (5) 受注者は、注入を完了したフランジについては仕上げ塗装前にチェックハンマー等で注入の**確認**を行い、注入後の確認書(チェックリスト)を監督職員に**提出**するものとする。
なお、注入不良箇所が認められたら再注入を行い、監督職員に**報告**するものとする。

4. 既設材の取外し・再取付け

- (1) 受注者は、縦桁取付けに先立ち、取付けに支障となる部材を調査し、監督職員に**報告**するものとする。なお、取外しの数量については監督職員と**協議**するものとする。
- (2) 受注者は、取外し部材の再取付け方法について、**設計図書**に関して監督職員の**承諾**を得なければならない。また、取外し欠損部の塗装を行わなければならない。

5. 注入材等の適用規定

注入材等の規格については、「特仕」第2編特仕2-2-13-1エポキシ系樹脂接着剤の規格の規定による。

6. 品質管理

- (1) 受注者は、施工中1日1回注入用エポキシ系樹脂を、紙コップ等に採取し硬化状態を観察しなければならない。
- (2) 受注者は施工中1回/月現場採取した供試体で試験を行い、規格値と比較してその性能を**確認**するものとする。
試験項目：比重(硬化物)・圧縮降伏強さ・曲げ強さ・引張強さ・圧縮弾性率
- (3) バックアップ材、シール用エポキシ系樹脂については、ミルシートの**提出**のみとする。

7. その他

受注者は、本工事に伴い防護工事が必要となった場合には、**設計図書**に関して監督職員と協

特仕10-14-14-3 床版補強工 (鋼板接着工法)

1. 前処理

- (1) 受注者は、フランジを装着するコンクリート面に、ディスクサンダー等を用いて、表面のレイタンスや付着している汚物等を除去しなければならない。
また、コンクリート面が濡れている場合には、布等でふき取って乾燥させなければならない。
- (2) 受注者はコンクリート表面に豆板等の不良部分がある場合には取除き、パテ用エポキシ系樹脂で埋めなければならない。

2. 増桁の設置

- (1) 受注者は、シール工施工前に樹脂の注入厚さを測定し、監督職員の**確認**を得るものとする。
なお、注入厚さは、**設計図書**によるものとするが、現地の状況により0.1mm単位で変更することができる。
ただし、特殊な横断勾配等の箇所については、**設計図書**に関して監督職員に**協議**するものとする。
- (2) 受注者はフランジ周りのシール及び注入パイプ取付けにあたっては、シール用エポキシ系樹脂でシールし、注入圧力に対して十分な強度を有し、かつ、注入樹脂が漏れないようにしなければならない。

3. 樹脂の注入

- (1) 受注者は、**設計図書**に示す配合比で混合しなければならない。1回の混合量は可使時間内の使用量以下とし、可使時間を越えた樹脂は使用してはならない。
- (2) 受注者は、それぞれの樹脂の主剤と硬化剤を、ハンドミキサー等の機械器具を使用して完全に混合しなければならない。
- (3) 施工時の気温は5℃～30℃とするが、受注者はこの範囲以外で施工する場合には、気温に対する温度養生等を事前に監督職員と**協議**するものとする。
- (4) 受注者は、フランジ周り、注入パイプ取付部材等のシール剤の硬化を確かめた後、注入ポンプにて低い箇所の注入パイプよりゆっくり圧入しなければならない。
おのおのの排出パイプから樹脂排出を確かめ、順次パイプを閉じ、チェックハンマー等で注入が**確認**されるまで圧入を続け、最後の排出パイプからの排出樹脂を**確認**して、パイプを閉じなければならない。
- (5) 受注者は、注入を完了したフランジについては仕上げ塗装前にチェックハンマー等で注入の**確認**を行い、注入後の確認書(チェックリスト)を監督職員に**提出**するものとする。
なお、注入不良箇所が認められたら再注入を行い、監督職員に**報告**するものとする。

4. 既設材の取外し・再取付け

- (1) 受注者は、縦桁取付けに先立ち、取付けに支障となる部材を調査し、監督職員に**報告**するものとする。なお、取外しの数量については監督職員と**協議**するものとする。
- (2) 受注者は、取外し部材の再取付け方法について、**設計図書**に関して監督職員の**承諾**を得なければならない。また、取外し欠損部の塗装を行わなければならない。

5. 注入材等の適用規定

注入材等の規格については、「特仕」第2編特仕2-2-13-1エポキシ系樹脂接着剤の規格の規定による。

6. 品質管理

- (1) 受注者は、施工中1日1回注入用エポキシ系樹脂を、紙コップ等に採取し硬化状態を観察しなければならない。
- (2) 受注者は施工中1回/月現場採取した供試体で試験を行い、規格値と比較してその性能を**確認**するものとする。
試験項目：比重(硬化物)・圧縮降伏強さ・曲げ強さ・引張強さ・圧縮弾性率
- (3) バックアップ材、シール用エポキシ系樹脂については、ミルシートの**提出**のみとする。

7. その他

受注者は、本工事に伴い防護工事が必要となった場合には、**設計図書**に関して監督職員と協

議するものとする。

特仕10-14-14-4 床版補強工 (増桁架設工法)

床版補強工 (増桁架設工法) の施工にあたっては、「特仕」第10編特仕10-14-14-3床版補強工 (鋼板接着工法) の規定による。

特仕10-14-14-5 床版増厚補強工

1. 舗装版撤去

受注者は、舗装版撤去の施工については、「特仕」第10編特仕10-14-4-3路面切削工の規定による。

2. 床版防水膜、橋面舗装

床版防水膜、橋面舗装の施工については、「特仕」第10編第2章第4節舗装工の規定による。

特仕10-14-14-6 床版取替工

1. 舗装版撤去

受注者は、舗装版撤去の施工については、「特仕」第10編特仕10-14-4-3路面切削工の規定による。

2. 増桁架設

受注者は、増桁架設の施工については、「特仕」第10編特仕10-14-14-4床版補強工 (増桁架設工法) の規定による。

3. 床版防水膜、橋面舗装

床版防水膜、橋面舗装の施工については、「特仕」第10編第2章第4節舗装工の規定による。

第15節 橋梁付属物工

特仕10-14-15-2 伸縮継手工

樹脂モルタル及び樹脂コンクリートの品質管理試験の基準は、以下のとおりとする。

- (1) 樹脂モルタル及び樹脂の試験回数 (圧縮強度試験) については、配合1種類ごと5㎡につき1回3ヶの割合で圧縮強度試験を行うこととする。
- (2) 品質規格 (圧縮強度) は、表10-15-1とする。

表10-15-1 樹脂モルタル及び樹脂コンクリートの品質規格

種類	供試体	圧縮強度	備考
樹脂モルタル (1:4)	φ5×10cm	49N/mm ² 以上	7日20℃養生
〃 (1:5)	〃	49N/mm ² 以上	〃
樹脂コンクリート	φ10×20cm	49N/mm ² 以上	〃

第17節 現場塗装工

特仕10-14-17-2 材料

現場塗装の材料については、「特仕」第3編特仕3-2-12-2材料の規定による。

議するものとする。

特仕10-14-14-4 床版補強工 (増桁架設工法)

床版補強工 (増桁架設工法) の施工にあたっては、「特仕」第10編特仕10-14-14-3床版補強工 (鋼板接着工法) の規定による。

特仕10-14-14-5 床版増厚補強工

1. 舗装版撤去

受注者は、舗装版撤去の施工については、「特仕」第10編特仕10-14-4-3路面切削工の規定による。

2. 床版防水膜、橋面舗装

床版防水膜、橋面舗装の施工については、「特仕」第10編第2章第4節舗装工の規定による。

特仕10-14-14-6 床版取替工

1. 舗装版撤去

受注者は、舗装版撤去の施工については、「特仕」第10編特仕10-14-4-3路面切削工の規定による。

2. 増桁架設

受注者は、増桁架設の施工については、「特仕」第10編特仕10-14-14-4床版補強工 (増桁架設工法) の規定による。

3. 床版防水膜、橋面舗装

床版防水膜、橋面舗装の施工については、「特仕」第10編第2章第4節舗装工の規定による。

第15節 橋梁付属物工

特仕10-14-15-2 伸縮継手工

樹脂モルタル及び樹脂コンクリートの品質管理試験の基準は、以下のとおりとする。

- (1) 樹脂モルタル及び樹脂の試験回数 (圧縮強度試験) については、配合1種類ごと5㎡につき1回3ヶの割合で圧縮強度試験を行うこととする。
- (2) 品質規格 (圧縮強度) は、表10-15-1とする。

表10-15-1 樹脂モルタル及び樹脂コンクリートの品質規格

種類	供試体	圧縮強度	備考
樹脂モルタル (1:4)	φ5×10cm	49N/mm ² 以上	7日20℃養生
〃 (1:5)	〃	49N/mm ² 以上	〃
樹脂コンクリート	φ10×20cm	49N/mm ² 以上	〃

第17節 現場塗装工

特仕10-14-17-2 材料

現場塗装の材料については、「特仕」第3編特仕3-2-12-2材料の規定による。

第18節 トンネル工

特仕10-14-18-2 内装板工

内装板に使用する材料は、**設計図書**によるものとし、その他の材料については、「特仕」第2編材料編の規定による。

第19節 道路付属物復旧工

特仕10-14-19-4 区画線復旧工

受注者は、路面補修等で抹消した区画線をその日のうちに復旧しなければならない。

特仕10-14-19-5 側溝蓋補修工

受注者は、側溝蓋掛けを施工する場合には、破損した蓋を取り外し、側溝内の清掃を行ったのち、新しい蓋をがたつきがないように布設しなければならない。

第20節 道路清掃工

特仕10-14-20-1 道路清掃工

受注者は、日々の作業内容について作業日報を作成し、翌日の午前中に監督職員へ**提出**し、出来高の**確認**を得るものとする。

特仕10-14-20-3 路面清掃工

1. 路面清掃工

受注者は、路面清掃工の施工にあたっては、作業中に一般交通並びに公衆に迷惑を及ぼさないよう作業しなければならない。

2. 交通安全の確保

受注者は、路面清掃工の施工にあたっては、作業の種類・交通の状況・道路の実態等を勘察し、必要に応じて標識・バリケード等の安全施設を設置して、交通の安全を確保しなければならない。

3. 作業時間

路面清掃工の施工にあたっては、昼間作業とする。ただし、受注者は道路状況等により作業時間を変更する場合には、**設計図書**に関して監督職員の**承諾**を得なければならない。

4. 路面清掃作業の種類及び内容

路面清掃作業の種類及び内容は次のとおりとする。

(1) 路面機械清掃

① 路面機械清掃パーティは、表10-15-1による構成とする。

表10-15-1 路面機械清掃パーティ

	ブ ラ シ 式	ブ ラ シ 式	ブ ラ シ 式	真 空 式
区分	(フロントリフト)	(リヤボトム) (リヤダンプ)	(リヤリフト)	(リヤリフト)
構	路面清掃車 1台	路面清掃車 1台	路面清掃車 1台	路面清掃車 1台

第18節 トンネル工

特仕10-14-18-2 内装板工

内装板に使用する材料は、**設計図書**によるものとし、その他の材料については、「特仕」第2編材料編の規定による。

第19節 道路付属物復旧工

特仕10-14-19-4 区画線復旧工

受注者は、路面補修等で抹消した区画線をその日のうちに復旧しなければならない。

特仕10-14-19-5 側溝蓋補修工

受注者は、側溝蓋掛けを施工する場合には、破損した蓋を取り外し、側溝内の清掃を行ったのち、新しい蓋をがたつきがないように布設しなければならない。

第20節 道路清掃工

特仕10-14-20-1 道路清掃工

受注者は、日々の作業内容について作業日報を作成し、翌日の午前中に監督職員へ**提出**し、出来高の**確認**を得るものとする。

特仕10-14-20-3 路面清掃工

1. 路面清掃工

受注者は、路面清掃工の施工にあたっては、作業中に一般交通並びに公衆に迷惑を及ぼさないよう作業しなければならない。

2. 交通安全の確保

受注者は、路面清掃工の施工にあたっては、作業の種類・交通の状況・道路の実態等を勘察し、必要に応じて標識・バリケード等の安全施設を設置して、交通の安全を確保しなければならない。

3. 作業時間

路面清掃工の施工にあたっては、昼間作業とする。ただし、受注者は道路状況等により作業時間を変更する場合には、**設計図書**に関して監督職員の**承諾**を得なければならない。

4. 路面清掃作業の種類及び内容

路面清掃作業の種類及び内容は次のとおりとする。

(1) 路面機械清掃

① 路面機械清掃パーティは、表10-15-1による構成とする。

表10-15-1 路面機械清掃パーティ

	ブ ラ シ 式	ブ ラ シ 式	ブ ラ シ 式	真 空 式
区分	(フロントリフト)	(リヤボトム) (リヤダンプ)	(リヤリフト)	(リヤリフト)
構	路面清掃車 1台	路面清掃車 1台	路面清掃車 1台	路面清掃車 1台

成	散水車 1台	散水車 1台	散水車 1台	散水車 1台
	(ダンプトラック) 1台		作業車 (ダンプトラック) 1台	作業車 (ダンプトラック) 1台

- ② 受注者は、清掃に先立ち、散水車により清掃中にほこりがたたない程度に散水しなければならない。
- ③ 受注者は、路面清掃により発生した土砂・塵埃等は作業車等により運搬し、処理しなければならない。
- ④ 受注者は、路面清掃車の作業速度については、塵あい量・清掃の仕上り等を考慮して、清掃が可能な速度を保つようにしなければならない。
- ⑤ 受注者は、路面清掃車の形式が、ブラシ式のものについては主ブラシにポリプロピレンを、溝ブラシに鋼線を使用するものとし、真空式のものについてはすべて鋼線を使用しなければならない。
なお、ブラシの消耗が表10-15-2に示す値となった場合には、ブラシを交換しなければならない。

表10-15-2 ブラシの消耗値

区分	種別	残存部
ブラシ式	主ブラシ	直径約600mm
	側ブラシ	長さ約130mm
真空式	側ブラシ	長さ約100mm
	掃き寄せブラシ	直径約300mm
	吸込みブラシ	直径約300mm

- (2) 人力清掃A
横断歩道橋・地下横断歩道・橋側歩道橋及び歩道上の土砂・塵埃等を、人力により箒等で掃くもので、受注者は清掃中にほこりが発生し第三者に迷惑をかけるおそれにある場合には、散水を行わなければならない。
- (3) 人力清掃B
中央分離帯・安全島及び歩道上に連続している植樹帯の、タバコの吸殻程度以上のゴミを人力収集し、清掃するものとする。
- (4) 人力清掃C
歩道及び路肩の、マッチ程度以上のゴミを人力収集し、清掃するものとする。
- (5) 受注者は、路面清掃及び人力清掃作業時にポットホール等路面等の異常を発見した場合には、監督職員に**連絡**するものとする。

特仕10-14-20-4 路肩整正工

受注者は、路肩整正にあたっては、路肩の勾配を舗装勾配に合わせるとともに、舗装端では舗装高に合わせなければならない。

成	散水車 1台	散水車 1台	散水車 1台	散水車 1台
	(ダンプトラック) 1台		作業車 (ダンプトラック) 1台	作業車 (ダンプトラック) 1台

- ② 受注者は、清掃に先立ち、散水車により清掃中にほこりがたたない程度に散水しなければならない。
- ③ 受注者は、路面清掃により発生した土砂・塵埃等は作業車等により運搬し、処理しなければならない。
- ④ 受注者は、路面清掃車の作業速度については、塵あい量・清掃の仕上り等を考慮して、清掃が可能な速度を保つようにしなければならない。
- ⑤ 受注者は、路面清掃車の形式が、ブラシ式のものについては主ブラシにポリプロピレンを、溝ブラシに鋼線を使用するものとし、真空式のものについてはすべて鋼線を使用しなければならない。
なお、ブラシの消耗が表10-15-2に示す値となった場合には、ブラシを交換しなければならない。

表10-15-2 ブラシの消耗値

区分	種別	残存部
ブラシ式	主ブラシ	直径約600mm
	側ブラシ	長さ約130mm
真空式	側ブラシ	長さ約100mm
	掃き寄せブラシ	直径約300mm
	吸込みブラシ	直径約300mm

- (2) 人力清掃A
横断歩道橋・地下横断歩道・橋側歩道橋及び歩道上の土砂・塵埃等を、人力により箒等で掃くもので、受注者は清掃中にほこりが発生し第三者に迷惑をかけるおそれにある場合には、散水を行わなければならない。
- (3) 人力清掃B
中央分離帯・安全島及び歩道上に連続している植樹帯の、タバコの吸殻程度以上のゴミを人力収集し、清掃するものとする。
- (4) 人力清掃C
歩道及び路肩の、マッチ程度以上のゴミを人力収集し、清掃するものとする。
- (5) 受注者は、路面清掃及び人力清掃作業時にポットホール等路面等の異常を発見した場合には、監督職員に**連絡**するものとする。

特仕10-14-20-4 路肩整正工

受注者は、路肩整正にあたっては、路肩の勾配を舗装勾配に合わせるとともに、舗装端では舗装高に合わせなければならない。

特仕10-14-20-5 排水施設清掃工

1. 側溝機械清掃及び集水樹機械清掃

(1) 機械清掃パーティは表10-15-3の構成とするが、**設計図書**により散水車等の組合せをするものとする。

表10-15-3 側溝・集水樹機械清掃パーティ

区分	側溝 蓋付	側溝 蓋無
構成	側溝清掃車 1台	側溝清掃車 1台
	作業車 1台	作業車 1台
	排水管清掃車 1台	

(2) 機械清掃作業は、側溝・集水樹内に流入堆積した土砂・塵埃・瓦礫及びこれらの原因により溜った汚水等を、タンク内に収容後運搬し処理しなければならない。

受注者は、機械清掃に先立ち、必要に応じて側溝蓋、集水樹蓋を取り外し、側溝・集水樹内に流入した大きな塵埃瓦礫等の取り除きを行い、又蓋及び樹の周囲の清掃を行い、清掃後に蓋を布設しなければならない。

(3) 受注者は、側溝・集水樹の清掃中又は清掃後、側溝・集水樹・マンホール等の蓋の破損及び本体・接続部等の異状を発見した場合には、速やかに監督職員に**連絡**するものとする。

2. 排水管機械清掃

(1) 機械清掃パーティは表10-15-4の構成とするが、**設計図書**により散水車等の組合せをするものとする。

表10-15-4 排水管機械清掃パーティ

区分	後処理をする場合	後処理をしない場合
構成	排水管清掃車 1台	排水管清掃車 1台
	側溝清掃車 1台	
	作業車 1台	作業車 1台

(2) 機械清掃作業は、排水管内に堆積した土砂・沈澱附着した汚泥・異物等を排出しなければならない。

受注者は、機械清掃に先立ち、人力で集水樹内又は排水管口付近に堆積した土砂・塵埃・瓦礫などを排除し、排水管内の清掃を容易にできるようにしなければならない。

(3) 受注者は、排水管の清掃中又は清掃後、排水管・集水樹等の破損又は異状を発見した場合には、速やかに監督職員に**連絡**するものとする。

3. 側溝人力清掃（蓋なし）

受注者は、人力（スコップ等）により側溝内の土砂を排土しなければならない。

4. 側溝人力清掃（蓋あり）

(1) 受注者は、蓋を取り外し、人力（スコップ等）により側溝内の土砂を排土しなければならない。

(2) 受注者は、側溝清掃後、蓋の表裏を間違いないように布設し、がたつきがないようにしな

特仕10-14-20-5 排水施設清掃工

1. 側溝機械清掃及び集水樹機械清掃

(1) 機械清掃パーティは表10-15-3の構成とするが、**設計図書**により散水車等の組合せをするものとする。

表10-15-3 側溝・集水樹機械清掃パーティ

区分	側溝 蓋付	側溝 蓋無
構成	側溝清掃車 1台	側溝清掃車 1台
	作業車 1台	作業車 1台
	排水管清掃車 1台	

(2) 機械清掃作業は、側溝・集水樹内に流入堆積した土砂・塵埃・瓦礫及びこれらの原因により溜った汚水等を、タンク内に収容後運搬し処理しなければならない。

受注者は、機械清掃に先立ち、必要に応じて側溝蓋、集水樹蓋を取り外し、側溝・集水樹内に流入した大きな塵埃瓦礫等の取り除きを行い、又蓋及び樹の周囲の清掃を行い、清掃後に蓋を布設しなければならない。

(3) 受注者は、側溝・集水樹の清掃中又は清掃後、側溝・集水樹・マンホール等の蓋の破損及び本体・接続部等の異状を発見した場合には、速やかに監督職員に**連絡**するものとする。

2. 排水管機械清掃

(1) 機械清掃パーティは表10-15-4の構成とするが、**設計図書**により散水車等の組合せをするものとする。

表10-15-4 排水管機械清掃パーティ

区分	後処理をする場合	後処理をしない場合
構成	排水管清掃車 1台	排水管清掃車 1台
	側溝清掃車 1台	
	作業車 1台	作業車 1台

(2) 機械清掃作業は、排水管内に堆積した土砂・沈澱附着した汚泥・異物等を排出しなければならない。

受注者は、機械清掃に先立ち、人力で集水樹内又は排水管口付近に堆積した土砂・塵埃・瓦礫などを排除し、排水管内の清掃を容易にできるようにしなければならない。

(3) 受注者は、排水管の清掃中又は清掃後、排水管・集水樹等の破損又は異状を発見した場合には、速やかに監督職員に**連絡**するものとする。

3. 側溝人力清掃（蓋なし）

受注者は、人力（スコップ等）により側溝内の土砂を排土しなければならない。

4. 側溝人力清掃（蓋あり）

(1) 受注者は、蓋を取り外し、人力（スコップ等）により側溝内の土砂を排土しなければならない。

(2) 受注者は、側溝清掃後、蓋の表裏を間違いないように布設し、がたつきがないようにしな

ればならない。

5. 素掘側溝人力清掃

- (1) 受注者は、人力(スコップ等)により側溝内の土砂を排土するとともに、整形を行わなければならない。
- (2) 受注者は、側溝の排水勾配を考慮するとともに、深掘・浅掘のないようにしなければならない。

6. 法面側溝人力清掃

受注者は、切土法面・盛土法面の小段に設けられている排水溝について、人力(スコップ等)により排水溝内の土砂を排土して清掃しなければならない。また、排土された土砂を小段・法面に敷均し整形しなければならない。

特仕10-14-20-7 道路付属物清掃工

1. ガードレール機械清掃

- (1) 機械清掃作業は、ガードレール面上に付着している汚水・泥土・塵埃及び車両の排気ガスの煤煙等による汚れを洗剤を用いて洗浄するもので、受注者は汚跡及び洗剤等の付着物を残さないように清掃を行わなければならない。
- (2) 受注者は、ガードレール清掃車の作業速度については、汚れ等の清掃に適した速度を保つようにしなければならない。
- (3) 受注者は、ガードレール清掃車の清掃ブラシにファイバーを使用し、ブラシの消耗が残存部直径約30cmになった場合には、交換しなければならない。
- (4) 洗剤は汚れの状態により使用量を調整しなければならない。
- (5) 受注者は、ガードレール等の防護柵の清掃中又は清掃後、支柱の支持状態及び各部材の固定状態等の異常を発見した場合には、速やかに監督職員に**連絡**するとともに、簡単なものについてはその場で補修しなければならない。

2. 標識・照明・視線誘導標清掃

- (1) 道路標識・道路照明灯機械清掃
 - ① 機械清掃作業は、リフト車を標識板・照明灯際に位置させ、標識板・照明ランプに附着している塵埃・車両の排気ガス煤煙等による汚れを、洗剤混合水を使って雑巾等で拭き取るもので、受注者は、汚跡及び洗剤等の付着物を残さないように清掃を行わなければならない。
 - ② 受注者は、標識板・照明灯の清掃中又は清掃後、標識板・照明ランプ取付部のゆるみ及びピンの切損等の異常を発見した場合には、速やかに監督職員に**連絡**するとともに、簡単なものについてはその場で補修しなければならない。
- (2) 視線誘導標人力清掃
 - ① 人力清掃作業は、視線誘導標に付着している塵埃・車両の排気ガスの煤煙等による汚れを、洗剤混合水を使って雑巾等で拭き取るもので、受注者は汚跡及び洗剤等の付着物を残さないように清掃を行わなければならない。
 - ② 清掃は**設計図書**に示す場合を除き、反射体及び支柱について行わなければならない。

特仕10-14-20-8 構造物清掃工

1. トンネル機械清掃

- (1) 機械清掃パーティは、表10-15-5の構成を基本とする。

表10-15-5 機械清掃構成パーティ

区 分	ブ ラ シ 式
構 成	トンネル清掃車 1台

ればならない。

5. 素掘側溝人力清掃

- (1) 受注者は、人力(スコップ等)により側溝内の土砂を排土するとともに、整形を行わなければならない。
- (2) 受注者は、側溝の排水勾配を考慮するとともに、深掘・浅掘のないようにしなければならない。

6. 法面側溝人力清掃

受注者は、切土法面・盛土法面の小段に設けられている排水溝について、人力(スコップ等)により排水溝内の土砂を排土して清掃しなければならない。また、排土された土砂を小段・法面に敷均し整形しなければならない。

特仕10-14-20-7 道路付属物清掃工

1. ガードレール機械清掃

- (1) 機械清掃作業は、ガードレール面上に付着している汚水・泥土・塵埃及び車両の排気ガスの煤煙等による汚れを洗剤を用いて洗浄するもので、受注者は汚跡及び洗剤等の付着物を残さないように清掃を行わなければならない。
- (2) 受注者は、ガードレール清掃車の作業速度については、汚れ等の清掃に適した速度を保つようにしなければならない。
- (3) 受注者は、ガードレール清掃車の清掃ブラシにファイバーを使用し、ブラシの消耗が残存部直径約30cmになった場合には、交換しなければならない。
- (4) 洗剤は汚れの状態により使用量を調整しなければならない。
- (5) 受注者は、ガードレール等の防護柵の清掃中又は清掃後、支柱の支持状態及び各部材の固定状態等の異常を発見した場合には、速やかに監督職員に**連絡**するとともに、簡単なものについてはその場で補修しなければならない。

2. 標識・照明・視線誘導標清掃

- (1) 道路標識・道路照明灯機械清掃
 - ① 機械清掃作業は、リフト車を標識板・照明灯際に位置させ、標識板・照明ランプに附着している塵埃・車両の排気ガス煤煙等による汚れを、洗剤混合水を使って雑巾等で拭き取るもので、受注者は、汚跡及び洗剤等の付着物を残さないように清掃を行わなければならない。
 - ② 受注者は、標識板・照明灯の清掃中又は清掃後、標識板・照明ランプ取付部のゆるみ及びピンの切損等の異常を発見した場合には、速やかに監督職員に**連絡**するとともに、簡単なものについてはその場で補修しなければならない。
- (2) 視線誘導標人力清掃
 - ① 人力清掃作業は、視線誘導標に付着している塵埃・車両の排気ガスの煤煙等による汚れを、洗剤混合水を使って雑巾等で拭き取るもので、受注者は汚跡及び洗剤等の付着物を残さないように清掃を行わなければならない。
 - ② 清掃は**設計図書**に示す場合を除き、反射体及び支柱について行わなければならない。

特仕10-14-20-8 構造物清掃工

1. トンネル機械清掃

- (1) 機械清掃パーティは、表10-15-5の構成を基本とする。

表10-15-5 機械清掃構成パーティ

区 分	ブ ラ シ 式
構 成	トンネル清掃車 1台

散水車 1台

- (2) トンネル清掃作業はトンネル側壁部に付着している油埃・泥等の汚れを洗剤を用いて洗浄するもので、受注者は、汚跡及び洗剤等の付着物を残さないように清掃を行わなければならない。
- 受注者は、機械清掃に先立ち、トンネル清掃車の清掃進路を妨げる障害物を除去し、清掃を容易にできるようにしなければならない。
- (3) 受注者は、トンネル清掃車の清掃ブラシにファイバーを使用し、ブラシの消耗が残存部直径約25cmになった場合には、ブラシを交換しなければならない。
- (4) 洗剤は汚れの状態により使用量を調整しなければならない。
- (5) 受注者は、トンネル清掃車での清掃が適切でない非常用施設・照明灯等の付近を、人力（雑巾・洗車ブラシ等）にて清掃しなければならない。
- (6) 受注者は、トンネルの清掃中又は清掃後、側溝蓋の破損・覆工・坑門工・換気装置・非常用施設・照明灯等の異状を発見した場合には、速やかに監督職員に**連絡**するものとする。

第21節 植栽維持工

特仕10-14-21-3 樹木・芝生管理工

樹木・芝生管理工の施工については、「特仕」第3編特仕3-2-17-3樹木・芝生管理工の規定による。

第22節 除草工

特仕10-14-22-1 一般事項

1. 作業日報

受注者は、日々の作業内容について作業日報を作成し、翌日の午前中に監督職員へ**提出**し、出来高の**確認**を得るものとする。

2. 除草作業の種類

除草作業の種類は、人力除草、機械除草A及び機械除草Bとする。

3. 機械除草A

機械除草Aは、肩掛式草刈機により地上高さ5cm程度に刈り取るもので、道路ののり面（1：2程度より急な所）並びに道路予定地の場所とする。

4. 機械除草B

機械除草Bは、ハンドガイド式草刈機により、地上高5cm程度に刈り取るもので、比較的平滑な広面（1：2程度以下の所）及び道路予定地の場所とする。

特仕10-14-22-2 道路除草工

1. 清掃

受注者は、除草に先だち、竹・雑木等の伐採を行うとともに、空缶等の異物を除去する等の清掃を行わなければならない。

2. 片付け

受注者は、刈り取った草が路面に飛散するおそれのある中央分離帯・路肩等ではその日のうちに、また、のり面では速やかに片付けなければならない。

3. のり面の異常を発見した場合の措置

受注者は、除草中又は跡片付け中にのり面に陥没・亀裂等の異常を発見した場合は、速やかに

散水車 1台

- (2) トンネル清掃作業はトンネル側壁部に付着している油埃・泥等の汚れを洗剤を用いて洗浄するもので、受注者は、汚跡及び洗剤等の付着物を残さないように清掃を行わなければならない。
- 受注者は、機械清掃に先立ち、トンネル清掃車の清掃進路を妨げる障害物を除去し、清掃を容易にできるようにしなければならない。
- (3) 受注者は、トンネル清掃車の清掃ブラシにファイバーを使用し、ブラシの消耗が残存部直径約25cmになった場合には、ブラシを交換しなければならない。
- (4) 洗剤は汚れの状態により使用量を調整しなければならない。
- (5) 受注者は、トンネル清掃車での清掃が適切でない非常用施設・照明灯等の付近を、人力（雑巾・洗車ブラシ等）にて清掃しなければならない。
- (6) 受注者は、トンネルの清掃中又は清掃後、側溝蓋の破損・覆工・坑門工・換気装置・非常用施設・照明灯等の異状を発見した場合には、速やかに監督職員に**連絡**するものとする。

第21節 植栽維持工

特仕10-14-21-3 樹木・芝生管理工

樹木・芝生管理工の施工については、「特仕」第3編特仕3-2-17-3樹木・芝生管理工の規定による。

第22節 除草工

特仕10-14-22-1 一般事項

1. 作業日報

受注者は、日々の作業内容について作業日報を作成し、翌日の午前中に監督職員へ**提出**し、出来高の**確認**を得るものとする。

2. 除草作業の種類

除草作業の種類は、人力除草、機械除草A及び機械除草Bとする。

3. 機械除草A

機械除草Aは、肩掛式草刈機により地上高さ5cm程度に刈り取るもので、道路ののり面（1：2程度より急な所）並びに道路予定地の場所とする。

4. 機械除草B

機械除草Bは、ハンドガイド式草刈機により、地上高5cm程度に刈り取るもので、比較的平滑な広面（1：2程度以下の所）及び道路予定地の場所とする。

特仕10-14-22-2 道路除草工

1. 清掃

受注者は、除草に先だち、竹・雑木等の伐採を行うとともに、空缶等の異物を除去する等の清掃を行わなければならない。

2. 片付け

受注者は、刈り取った草が路面に飛散するおそれのある中央分離帯・路肩等ではその日のうちに、また、のり面では速やかに片付けなければならない。

3. のり面の異常を発見した場合の措置

受注者は、除草中又は跡片付け中にのり面に陥没・亀裂等の異常を発見した場合は、速やかに

監督職員に連絡するものとする。

第24節 応急処理工

特仕10-14-24-2 応急処理事業工

1. 応急維持班

応急維持班の構成は表10-15-8とする。

表10-15-8 応急維持班の構成

構成 区分	世話役	普通作業員	運転手	車種	昼夜別	摘要
応急維持 A	—	2	1	作業車	昼間	
〃 B	—	2	1	〃	夜間	
〃 C	1	3	1	〃	昼間	
〃 D	1	3	1	〃	夜間	
〃 E	1	5	1	〃	昼間	
〃 F	1	5	1	〃	夜間	

2. 作業内容

災害・交通事故等による道路の損傷等に伴う通行規制・標識設置・仮の保安施設の応急的な処置及びその他の作業出来形が不定形な作業で、主として役務的作業を行うものとし、監督職員の指示により実施しなければならない。

3. 作業時間

応急維持の作業時間は、昼間作業は6時から20時までとし、夜間作業は20時から翌日6時までとする。

4. 災害等による作業

受注者は、災害等による特別な場合には、複数班又は連続作業（交代制）を行わなければならない。

第15章 雪 寒

第3節 除雪工

特仕10-15-3-1 一般事項

1. 雪寒機械乗務員の資格

(1) 雪寒作業における乗務員の資格

① 受注者は、雪寒機械乗務員のうち1名は指定機関による「道路除雪講習会」の受講修了者

監督職員に連絡するものとする。

第24節 応急処理工

特仕10-14-24-2 応急処理事業工

1. 応急維持班

応急維持班の構成は表10-15-8とする。

表10-15-8 応急維持班の構成

構成 区分	世話役	普通作業員	運転手	車種	昼夜別	摘要
応急維持 A	—	2	1	作業車	昼間	
〃 B	—	2	1	〃	夜間	
〃 C	1	3	1	〃	昼間	
〃 D	1	3	1	〃	夜間	
〃 E	1	5	1	〃	昼間	
〃 F	1	5	1	〃	夜間	

2. 作業内容

災害・交通事故等による道路の損傷等に伴う通行規制・標識設置・仮の保安施設の応急的な処置及びその他の作業出来形が不定形な作業で、主として役務的作業を行うものとし、監督職員の指示により実施しなければならない。

3. 作業時間

応急維持の作業時間は、昼間作業は6時から20時までとし、夜間作業は20時から翌日6時までとする。

4. 災害等による作業

受注者は、災害等による特別な場合には、複数班又は連続作業（交代制）を行わなければならない。

第15章 雪 寒

第3節 除雪工

特仕10-15-3-1 一般事項

1. 雪寒機械乗務員の資格

(1) 雪寒作業における乗務員の資格

① 受注者は、雪寒機械乗務員のうち1名は指定機関による「道路除雪講習会」の受講修了者

としなければならない。

- ② 受講修了者は、他の雪寒機械乗務員に対して指導・教育を行い、雪寒機械操作の技術向上及び雪寒作業の安全性向上に努めるものとする。
- ③ 受注者は、受講修了者の受講修了証の写しを監督職員に**提示**するものとする。
- ④ 受講修了証の有効期限は5年とする。
- ⑤ 受注時に受講終了資格が無い場合は、契約後対象とする雪寒機械を使用する前までに受講の上、受講修了証の写しを監督職員に**提示**するものとする。

(2) 対象とする雪寒機械

対象とする雪寒機械は、凍結防止剤散布車、除雪グレーダ、ロータリ除雪車、除雪トラック、除雪ドーザ（スノーローダ）、小型除雪車とする。

2. 作業の開始時期

受注者は、除雪工の各作業の開始時期については、監督職員の**指示**によるものとし、作業終了後は速やかに監督職員に**報告**しなければならない。

雪崩の発生、局地的な降雪等の異常時は、速やかに作業を開始し、遅滞なく監督職員に**連絡**しなければならない。

3. 作業終了の連絡

受注者は、各作業の終了後、速やかに作業の終了と作業時の状況を監督職員に**連絡**するものとし、**設計図書**に示す様式により除雪作業日報、運転記録紙等を監督職員に**提出**しなければならない。

特仕10-15-3-8 雪道巡回工

1. 気象情報の収集

受注者は、雪道通常巡回の情報収集として、気象情報の収集を行うものとする。

2. 道路交通に異常が生じている場合等の処置

受注者は、雪道通常巡回中に道路交通に異常が生じている場合または異常が生ずる恐れがある場合は、速やかに監督職員へ**連絡**し、その処置について**指示**を受けなければならない。なお、必要により**指示**による作業の結果を**報告**するものとする。

特仕10-15-3-11 除雪機械修理工

受注者は、除雪機械及び付属品等が、故障、損耗等により正常な作業が出来ない、またはその恐れがある場合は、監督職員に**連絡**し、**指示**を受けなければならない。

第16章 道路修繕

第1節 適用

道路土工は「特仕」第1編第2章第4節道路土工、工場製品輸送工及び仮設工は「特仕」第3編第2章第8節工場製品輸送工及び「特仕」第3編第2章第10節仮設工の規定による。

第3節 工場製作工

特仕10-16-3-1 一般事項

受注者は、製作に着手する前に、**施工計画書**への記載内容に加えて、原寸、工作、溶接、仮組立に関する事項をそれぞれ記載しなければならない。

なお、**設計図書**に示されている場合または**設計図書**に関して監督職員の**承諾**を得た場合は、上

としなければならない。

- ② 受講修了者は、他の雪寒機械乗務員に対して指導・教育を行い、雪寒機械操作の技術向上及び雪寒作業の安全性向上に努めるものとする。
- ③ 受注者は、受講修了者の受講修了証の写しを監督職員に**提示**するものとする。
- ④ 受講修了証の有効期限は5年とする。
- ⑤ 受注時に受講終了資格が無い場合は、契約後対象とする雪寒機械を使用する前までに受講の上、受講修了証の写しを監督職員に**提示**するものとする。

(2) 対象とする雪寒機械

対象とする雪寒機械は、凍結防止剤散布車、除雪グレーダ、ロータリ除雪車、除雪トラック、除雪ドーザ（スノーローダ）、小型除雪車とする。

2. 作業の開始時期

受注者は、除雪工の各作業の開始時期については、監督職員の**指示**によるものとし、作業終了後は速やかに監督職員に**報告**しなければならない。

雪崩の発生、局地的な降雪等の異常時は、速やかに作業を開始し、遅滞なく監督職員に**連絡**しなければならない。

3. 作業終了の連絡

受注者は、各作業の終了後、速やかに作業の終了と作業時の状況を監督職員に**連絡**するものとし、**設計図書**に示す様式により除雪作業日報、運転記録紙等を監督職員に**提出**しなければならない。

特仕10-15-3-8 雪道巡回工

1. 気象情報の収集

受注者は、雪道通常巡回の情報収集として、気象情報の収集を行うものとする。

2. 道路交通に異常が生じている場合等の処置

受注者は、雪道通常巡回中に道路交通に異常が生じている場合または異常が生ずる恐れがある場合は、速やかに監督職員へ**連絡**し、その処置について**指示**を受けなければならない。なお、必要により**指示**による作業の結果を**報告**するものとする。

特仕10-15-3-11 除雪機械修理工

受注者は、除雪機械及び付属品等が、故障、損耗等により正常な作業が出来ない、またはその恐れがある場合は、監督職員に**連絡**し、**指示**を受けなければならない。

第16章 道路修繕

第1節 適用

道路土工は「特仕」第1編第2章第4節道路土工、工場製品輸送工及び仮設工は「特仕」第3編第2章第8節工場製品輸送工及び「特仕」第3編第2章第10節仮設工の規定による。

第3節 工場製作工

特仕10-16-3-1 一般事項

受注者は、製作に着手する前に、**施工計画書**への記載内容に加えて、原寸、工作、溶接、仮組立に関する事項をそれぞれ記載しなければならない。

なお、**設計図書**に示されている場合または**設計図書**に関して監督職員の**承諾**を得た場合は、上

記項目の全部または一部を省略することができる。

特仕10-16-3-2 材 料

材料については、「特仕」第3編特仕3-2-12-2材料の規定による。

特仕10-16-3-3 床版補強材製作工

床版補強材製作工の施工については、「特仕」第3編特仕3-2-12-3桁製作工の規定による。

第5節 舗装工

特仕10-16-5-1 端部処理

1. 段差の処理

受注者は、舗設作業中に生ずる段差を以下により処理しなければならない。

なお、舗設段差の摺付に使用した合材を、次回の舗設に先だって取り除き、清掃してからでなければ次の舗装を行ってはならない。

(1) 縦断段差

縦断方向の段差は一般交通の用に供さなければならない場合には、舗設中の合材により1:20以上の勾配で摺付けなければならない。

また、縦断方向の摺付は、本線舗装と同時施工するものとし、締固めも同機種で行わなければならない。

(2) 横断段差

横断方向の段差は、生じないように施工するものとし、やむ得ず横断方向に段差を付した状態で、一般交通の用に供さなければならない場合には、舗設中の合材により、1:5程度で摺付けなければならない。

(3) 支道摺付・路肩摺付

支道摺付は、本線舗装と平行して行うものとし、本線舗装と支道の段差をつけないよう施工しなければならない。やむを得ず段差が生じる場合の摺付勾配は1:10程度とし適切な保安施設を設置しなければならない。

2. 摺付

受注者は、本線舗装の起終点摺付については、アスファルト合材の飛散等のないように、密着させなければならない。

第6節 排水構造物工

特仕10-16-6-2 作業土工 (床掘り・埋戻し)

作業土工の施工については、「特仕」第3編特仕3-2-3-3作業土工の規定による。

第7節 縁石工

特仕10-16-7-2 作業土工 (床掘り・埋戻し)

作業土工の施工については、「特仕」第3編特仕3-2-3-3作業土工の規定による。

第8節 防護柵工

記項目の全部または一部を省略することができる。

特仕10-16-3-2 材 料

材料については、「特仕」第3編特仕3-2-12-2材料の規定による。

特仕10-16-3-3 床版補強材製作工

床版補強材製作工の施工については、「特仕」第3編特仕3-2-12-3桁製作工の規定による。

第5節 舗装工

特仕10-16-5-1 端部処理

1. 段差の処理

受注者は、舗設作業中に生ずる段差を以下により処理しなければならない。

なお、舗設段差の摺付に使用した合材を、次回の舗設に先だって取り除き、清掃してからでなければ次の舗装を行ってはならない。

(1) 縦断段差

縦断方向の段差は一般交通の用に供さなければならない場合には、舗設中の合材により1:20以上の勾配で摺付けなければならない。

また、縦断方向の摺付は、本線舗装と同時施工するものとし、締固めも同機種で行わなければならない。

(2) 横断段差

横断方向の段差は、生じないように施工するものとし、やむ得ず横断方向に段差を付した状態で、一般交通の用に供さなければならない場合には、舗設中の合材により、1:5程度で摺付けなければならない。

(3) 支道摺付・路肩摺付

支道摺付は、本線舗装と平行して行うものとし、本線舗装と支道の段差をつけないよう施工しなければならない。やむを得ず段差が生じる場合の摺付勾配は1:10程度とし適切な保安施設を設置しなければならない。

2. 摺付

受注者は、本線舗装の起終点摺付については、アスファルト合材の飛散等のないように、密着させなければならない。

第6節 排水構造物工

特仕10-16-6-2 作業土工 (床掘り・埋戻し)

作業土工の施工については、「特仕」第3編特仕3-2-3-3作業土工の規定による。

第7節 縁石工

特仕10-16-7-2 作業土工 (床掘り・埋戻し)

作業土工の施工については、「特仕」第3編特仕3-2-3-3作業土工の規定による。

第8節 防護柵工

<p>特仕10-16-8-2 作業土工 (床掘り・埋戻し) 作業土工の施工については、「特仕」第3編特仕3-2-3-3作業土工の規定による。</p> <p>第9節 標識工</p> <p>特仕10-16-9-1 標識工 受注者は、標識工の施工にあたっては、「特仕」第10編特仕10-2-9-1の規定による。</p> <p>第12節 道路付属施設工</p> <p>特仕10-16-12-3 境界工 境界工の施工については、「特仕」第6編特仕6-1-12-2境界工の規定による。</p> <p>第14節 擁壁工</p> <p>特仕10-16-14-2 作業土工 (床掘り・埋戻し) 作業土工の施工については、「特仕」第3編特仕3-2-3-3作業土工の規定による。</p> <p>第15節 石・ブロック積 (張) 工</p> <p>特仕10-16-15-2 作業土工 (床掘り・埋戻し) 作業土工の施工については、「特仕」第3編特仕3-2-3-3作業土工の規定による。</p> <p>第16節 カルバート工</p> <p>特仕10-16-16-3 作業土工 (床掘り・埋戻し) 作業土工の施工については、「特仕」第3編特仕3-2-3-3作業土工の規定による。</p> <p>第17節 法面工</p> <p>特仕10-16-17-2 植生工 植生工の施工については、「特仕」第3編特仕3-2-14-2植生工の規定による。</p> <p>特仕10-16-17-3 法面吹付工 法面吹付工の施工については、「特仕」第3編特仕3-2-14-3吹付工の規定による。</p> <p>特仕10-16-17-4 法枠工 法枠工の施工については、「特仕」第3編特仕3-2-14-4法枠工の規定による。</p> <p>第18節 落石雪害防止工</p>	<p>特仕10-16-8-2 作業土工 (床掘り・埋戻し) 作業土工の施工については、「特仕」第3編特仕3-2-3-3作業土工の規定による。</p> <p>第9節 標識工</p> <p>特仕10-16-9-1 標識工 受注者は、標識工の施工にあたっては、「特仕」第10編特仕10-2-9-1の規定による。</p> <p>第12節 道路付属施設工</p> <p>特仕10-16-12-3 境界工 境界工の施工については、「特仕」第6編特仕6-1-12-2境界工の規定による。</p> <p>第14節 擁壁工</p> <p>特仕10-16-14-2 作業土工 (床掘り・埋戻し) 作業土工の施工については、「特仕」第3編特仕3-2-3-3作業土工の規定による。</p> <p>第15節 石・ブロック積 (張) 工</p> <p>特仕10-16-15-2 作業土工 (床掘り・埋戻し) 作業土工の施工については、「特仕」第3編特仕3-2-3-3作業土工の規定による。</p> <p>第16節 カルバート工</p> <p>特仕10-16-16-3 作業土工 (床掘り・埋戻し) 作業土工の施工については、「特仕」第3編特仕3-2-3-3作業土工の規定による。</p> <p>第17節 法面工</p> <p>特仕10-16-17-2 植生工 植生工の施工については、「特仕」第3編特仕3-2-14-2植生工の規定による。</p> <p>特仕10-16-17-3 法面吹付工 法面吹付工の施工については、「特仕」第3編特仕3-2-14-3吹付工の規定による。</p> <p>特仕10-16-17-4 法枠工 法枠工の施工については、「特仕」第3編特仕3-2-14-4法枠工の規定による。</p> <p>第18節 落石雪害防止工</p>		
---	---	--	--

特仕10-16-18-2 材 料

受注者は、落石雪害防止工の施工に使用する材料は、「特仕」第10編特仕10-1-11-2材料の規定による。

特仕10-16-18-3 作業土工 (床掘り・埋戻し)

作業土工の施工については、「特仕」第3編特仕3-2-3-3作業土工の規定による。

第19節 橋梁床版工

特仕10-16-19-3 床版補強工 (鋼板接着工法)

床版補強工 (鋼板接着工法) の施工については、「特仕」第10編特仕10-14-14-3床版補強工 (鋼板接着工法) の規定による。

特仕10-16-19-4 床版補強工 (増桁架設工法)

床版補強工 (増桁架設工法) の施工については、「特仕」第10編特仕10-14-14-4床版補強工 (増桁架設工法) の規定による。

特仕10-16-19-5 床版増厚補強工

床版増厚補強工の施工については、「特仕」第10編特仕10-14-14-5床版増厚補強工の規定による。

特仕10-16-19-6 床版取替工

床版取替工の施工については、「特仕」第10編特仕10-14-14-6床版取替工の規定による。

第24節 橋脚巻立て工

特仕10-16-24-3 作業土工 (床掘り・埋戻し)

作業土工の施工については、「特仕」第3編特仕3-2-3-3作業土工の規定による。

特仕10-16-24-4 RC橋脚鋼板巻立て工

1. 無収縮モルタルおよびエポキシ系樹脂

無収縮モルタルおよびエポキシ系樹脂は、表10-17-2、表10-17-3、シーラおよびパテ用エポキシ樹脂については、「特仕」第2編特仕2-2-13-1エポキシ系樹脂接着剤の表2-2-18の試験項目と規格値に適合することを証明する試験成績表を提出するものとする。

表10-17-2 無収縮モルタル (プレミックスタイプ) の試験項目と規格

項目	規格	備考
コンシステンシー (流下時間)	セメント系：8±2秒	J ₁₄ ロート試験
ブリージング	練り混ぜ2時間後でブリージングがないものとする。	JIS A 1123
凝結時間	始発：1時間以上 (500psi) 終結：10時間以内 (4000psi)	ASTM C 403 米国工兵隊規格

特仕10-16-18-2 材 料

受注者は、落石雪害防止工の施工に使用する材料は、「特仕」第10編特仕10-1-11-2材料の規定による。

特仕10-16-18-3 作業土工 (床掘り・埋戻し)

作業土工の施工については、「特仕」第3編特仕3-2-3-3作業土工の規定による。

第19節 橋梁床版工

特仕10-16-19-3 床版補強工 (鋼板接着工法)

床版補強工 (鋼板接着工法) の施工については、「特仕」第10編特仕10-14-14-3床版補強工 (鋼板接着工法) の規定による。

特仕10-16-19-4 床版補強工 (増桁架設工法)

床版補強工 (増桁架設工法) の施工については、「特仕」第10編特仕10-14-14-4床版補強工 (増桁架設工法) の規定による。

特仕10-16-19-5 床版増厚補強工

床版増厚補強工の施工については、「特仕」第10編特仕10-14-14-5床版増厚補強工の規定による。

特仕10-16-19-6 床版取替工

床版取替工の施工については、「特仕」第10編特仕10-14-14-6床版取替工の規定による。

第24節 橋脚巻立て工

特仕10-16-24-3 作業土工 (床掘り・埋戻し)

作業土工の施工については、「特仕」第3編特仕3-2-3-3作業土工の規定による。

特仕10-16-24-4 RC橋脚鋼板巻立て工

1. 無収縮モルタルおよびエポキシ系樹脂

無収縮モルタルおよびエポキシ系樹脂は、表10-17-2、表10-17-3、シーラおよびパテ用エポキシ樹脂については、「特仕」第2編特仕2-2-13-1エポキシ系樹脂接着剤の表2-2-18の試験項目と規格値に適合することを証明する試験成績表を提出するものとする。

表10-17-2 無収縮モルタル (プレミックスタイプ) の試験項目と規格

項目	規格	備考
コンシステンシー (流下時間)	セメント系：8±2秒	J ₁₄ ロート試験
ブリージング	練り混ぜ2時間後でブリージングがないものとする。	JIS A 1123
凝結時間	始発：1時間以上 (500psi) 終結：10時間以内 (4000psi)	ASTM C 403 米国工兵隊規格

膨張収縮率	材令7日で収縮なし	土木学会「膨張材を用いた充填モルタルの施工要領」※
圧縮強度	材令3日：25N/mm ² 以上 材令28日：44N/mm ² 以上	JIS A 1108 供試体 径5cm×高さ10cm

※「土木学会」膨張コンクリート設計施工指針付録書

表10-17-3 定着アンカー注入用エポキシ系樹脂の試験項目と規格

試験項目	試験方法	試験条件	単位	規格
比重	JIS K 7112	20℃ 7日間	—	1.2±0.2
可使時間	温度上昇法	20℃	分	30 以上
粘度	JIS K 6833	〃	mPa・s	5,000 以下
圧縮降伏強度	JIS K 7208	20℃ 7日間	N/mm ²	50 以上
曲げ強度	JIS K 7203	〃	〃	40 〃
引張強度	JIS K 7113	〃	〃	20 〃
圧縮弾性係数	JIS K 7208	〃	〃	(1.0~8.0)10 ³ 以上
引張せん断強度	JIS K 6850	〃	〃	10 以上
衝撃強度	JIS K 7111	〃	KJ/m ²	3.0 〃
硬度	JIS K 7215	〃	HDD	80 〃

2. 塗料の種類、各層毎の標準使用量および標準膜厚

塗料の種類、各層毎の標準使用量および標準膜厚は、「鋼道路橋防食便覧」(平成26年3月(社)日本道路協会)によるC-5系を基本とする。

3. 塗料の色調・色彩

塗料の色調は淡彩色とする。なお、色彩の決定にあたっては、**設計図書**に関して監督職員と協議するものとする。

4. シーリング材

根巻きコンクリートおよび中詰コンクリートに使用するシーリング材は、原則としてシリコン系の2成分形シーリング材を使用し、表10-17-4の試験項目と規格値に適合することを証明する試験成績表を監督職員の請求があった場合は速やかに**提示**するとともに、検査時までに監督職員に**提出**するものとする。

表10-17-4 シーリング材の試験項目と規格

項目	単位	規格	摘要
硬化前 押し出し性	秒	3~8	JIS A 5758
可使時間	時間	1~5	〃
タックフリー	〃	1~12	〃

膨張収縮率	材令7日で収縮なし	土木学会「膨張材を用いた充填モルタルの施工要領」※
圧縮強度	材令3日：25N/mm ² 以上 材令28日：44N/mm ² 以上	JIS A 1108 供試体 径5cm×高さ10cm

※「土木学会」膨張コンクリート設計施工指針付録書

表10-17-3 定着アンカー注入用エポキシ系樹脂の試験項目と規格

試験項目	試験方法	試験条件	単位	規格
比重	JIS K 7112	20℃ 7日間	—	1.2±0.2
可使時間	温度上昇法	20℃	分	30 以上
粘度	JIS K 6833	〃	mPa・s	5,000 以下
圧縮降伏強度	JIS K 7208	20℃ 7日間	N/mm ²	50 以上
曲げ強度	JIS K 7203	〃	〃	40 〃
引張強度	JIS K 7113	〃	〃	20 〃
圧縮弾性係数	JIS K 7208	〃	〃	(1.0~8.0)10 ³ 以上
引張せん断強度	JIS K 6850	〃	〃	10 以上
衝撃強度	JIS K 7111	〃	KJ/m ²	3.0 〃
硬度	JIS K 7215	〃	HDD	80 〃

2. 塗料の種類、各層毎の標準使用量および標準膜厚

塗料の種類、各層毎の標準使用量および標準膜厚は、「鋼道路橋防食便覧」(平成26年3月(社)日本道路協会)によるC-5系を基本とする。

3. 塗料の色調・色彩

塗料の色調は淡彩色とする。なお、色彩の決定にあたっては、**設計図書**に関して監督職員と協議するものとする。

4. シーリング材

根巻きコンクリートおよび中詰コンクリートに使用するシーリング材は、原則としてシリコン系の2成分形シーリング材を使用し、表10-17-4の試験項目と規格値に適合することを証明する試験成績表を監督職員の請求があった場合は速やかに**提示**するとともに、検査時までに監督職員に**提出**するものとする。

表10-17-4 シーリング材の試験項目と規格

項目	単位	規格	摘要
硬化前 押し出し性	秒	3~8	JIS A 5758
可使時間	時間	1~5	〃
タックフリー	〃	1~12	〃

硬化後	比重	N/cm ²	1.30±0.10	JIS K 7112 (硬化物)
	50%引張応力	"	5~20	JIS A 5758
	最大引張応力	%	30~150	"
	伸び	"	600~1200	"
	加熱減量	"	1~3	"
耐久性区分			10030(9030)	JIS A 5758
硬さ			10~20	JIS K 6301

5. 無収縮モルタル

受注者は、無収縮モルタルの現場管理項目と試験頻度は、表10-17-5によるものとし、規格値と比較してその性能に問題のないことを**確認**するものとする。

表10-17-5 無収縮モルタルの現場管理試験

項目	試験頻度
コンシステンシー (流下時間)	1日に2回(午前、午後各1回) 圧縮強度試験用供試体作成時
練り上がり温度	
膨張収縮率	無収縮モルタル充填開始前に1回(3個/回)
圧縮強度	1m ³ に1回または1日に1回 材令3日 : 3個/回 材令28日 : 3個/回

6. 注入用エポキシ系樹脂

受注者は、定着アンカーの注入用エポキシ系樹脂の現場管理は、以下の試験項目、検査頻度により行わなければならない。

- 施工中、1日1回、樹脂を紙コップに採取して、その硬化状態を観察するものとする。
- 上記にて硬化状態の観察のほか、施工中1月1回、現場採取した供試体で以下の試験を行い、規格値と比較してその性能に問題のないことを**確認**するものとする。

試験項目：比重(硬化物)、圧縮降伏強度、曲げ強度、引張強度、圧縮弾性係数

なお、シール用エポキシ系樹脂については、注入用エポキシ系樹脂を注入する時に硬化を**確認**できるので省略してよい。

第25節 現場塗装工

特仕10-16-25-2 材料

現場塗装の材料については、「特仕」第3編特仕3-2-12-2材料の規定による。

硬化後	比重	N/cm ²	1.30±0.10	JIS K 7112 (硬化物)
	50%引張応力	"	5~20	JIS A 5758
	最大引張応力	%	30~150	"
	伸び	"	600~1200	"
	加熱減量	"	1~3	"
耐久性区分			10030(9030)	JIS A 5758
硬さ			10~20	JIS K 6301

5. 無収縮モルタル

受注者は、無収縮モルタルの現場管理項目と試験頻度は、表10-17-5によるものとし、規格値と比較してその性能に問題のないことを**確認**するものとする。

表10-17-5 無収縮モルタルの現場管理試験

項目	試験頻度
コンシステンシー (流下時間)	1日に2回(午前、午後各1回) 圧縮強度試験用供試体作成時
練り上がり温度	
膨張収縮率	無収縮モルタル充填開始前に1回(3個/回)
圧縮強度	1m ³ に1回または1日に1回 材令3日 : 3個/回 材令28日 : 3個/回

6. 注入用エポキシ系樹脂

受注者は、定着アンカーの注入用エポキシ系樹脂の現場管理は、以下の試験項目、検査頻度により行わなければならない。

- 施工中、1日1回、樹脂を紙コップに採取して、その硬化状態を観察するものとする。
- 上記にて硬化状態の観察のほか、施工中1月1回、現場採取した供試体で以下の試験を行い、規格値と比較してその性能に問題のないことを**確認**するものとする。

試験項目：比重(硬化物)、圧縮降伏強度、曲げ強度、引張強度、圧縮弾性係数

なお、シール用エポキシ系樹脂については、注入用エポキシ系樹脂を注入する時に硬化を**確認**できるので省略してよい。

第25節 現場塗装工

特仕10-16-25-2 材料

現場塗装の材料については、「特仕」第3編特仕3-2-12-2材料の規定による。

第26節 トンネル工

特仕10-16-26-2 材 料

内装板に使用する材料は、**設計図書**によるものとし、その他の材料については、「特仕」第2編材料の規定による。

第26節 トンネル工

特仕10-16-26-2 材 料

内装板に使用する材料は、**設計図書**によるものとし、その他の材料については、「特仕」第2編材料の規定による。