

第1編 共通編

第1章 総則

第1節 総則

特仕1-1-1-1 適用

1. 適用工事

国土交通省中部地方整備局の施行する土木工事は、以下に示す図書のほか、この土木工事特記仕様書（以下「特仕」という。）によるものとする。

国土交通省 土木工事共通仕様書（以下「共仕」という。）（平成27年4月）

中部地方整備局 土木工事施工管理基準（案）
（以下「施工管理基準等」という。）（平成27年4月）

中部地方整備局 土木工事数量算出要領（以下「数量算出要領」という。）
（平成26年7月）

2. 特記仕様書の適用

「共仕」「特仕」に規定のない事項については別に定める土木工事追加特記仕様書（以下「追特仕」という。）による。

3. 優先事項

「共仕」「特仕」「追特仕」の記載内容の優先については、「追特仕」、「特仕」、「共仕」の順によるものとする。

4. 適用の除外

該当しない工種については、適用しないものとする。

5. 読み替え

「共仕」記載の「特記仕様書」は、「追加特記仕様書」と読み替えるものとする。

6. 書類の作成等

工事施工に伴い、受注者が作成、提出、保存等する書類とその取り扱いについては、原則として「土木工事書類作成提出要領」（平成26年1月）による。

特仕1-1-1-2 用語の定義

1. 設計図書

設計図書とは、「共仕」1-1-1-2用語の定義第6項のほかに「追特仕」をいう。

2. 仕様書

仕様書とは、「共仕」1-1-1-2用語の定義第7項のほかに「追特仕」をいう。

3. 追特仕

「追特仕」とは、「共仕」、「特仕」を補足し、工事の施工に関する明細又は工事固有の技術的要求を定める図書をいう。

4. 受理

受理とは、契約図書に基づき、受注者、監督職員が相互に提出された書面を受け取り、内容を把握することをいう。

5. 見積参考資料

設計図書の他に交付する「見積参考資料」とは、入札（見積）参加者の適正かつ迅速な見積に資するための資料であり、契約書第1条でいう**設計図書**ではない。従って、「見積参考資料」は請負契約上の拘束力を生じるものではなく、受注者は、施工条件及び地質条件等を十分考慮して、仮設、施工方法及び安全対策等、工事目的物を完成するための一切の手段について、受注者の責任において定めるものとする。

なお、「見積参考資料」の有効期限は、本工事の入札（見積）日までとする。

6. 工事検査

工事検査とは、「共仕」1-1-1-2用語の定義第36項のほかに、施工途中段階に行う、完済部分検査、既済部分検査、中間技術検査、部分使用検査をいう。

特仕1-1-1-3 設計図書の照査等

1. 工事請負契約における設計変更ガイドライン

「工事請負契約における設計変更ガイドライン」に基づき照査を実施するものとする。

2. 「現場推進会議会議」の開催工事

受注者は、**設計図書**において、「現場推進会議」の開催工事であることを明示された場合は、受注者・設計者・発注者の三者が一同に会し、設計意図、施工に関する課題及びリスクを洗い出し、それらの考え方や方針を共有することにより意志決定の迅速化を図り、生産性を向上させることを目的とした「現場推進会議」を**設計図書**の照査後を目途に開催する。

ただし、状況によっては設計照査前も可能とするものとし、総括監督員の判断、複数回開催することは妨げない。

なお、受注者発議により開催することができる。

特仕1-1-1-4 施工計画書

1. 事項の省略

請負代金額が2千万円以下の工事・単価契約工事については、設計図書に示す場合を除き、「共仕」1-1-1-4施工計画書第1項の（3）～（8）・（10）の事項は省略することができるものとする。

2. ヒアリング

受注者は、「共仕」に基づく**施工計画書**の提出に際して、その内容のヒアリングを総括監督員から求められたときは応じなければならない。

3. 技術提案の記載

総合評価落札方式を適用して入札手続きを行った工事を受注した受注者は、技術提案書のすべての提案に基づく施工方法を**施工計画書**に記載しなければならない。

ただし、技術提案書の提案のうち、発注者が採用を認めないことを**通知**した提案または、契約書の附則に記載がない提案のうち、受発注者の**協議**により記載しないこととした提案に基づく施工方法等については、**施工計画書**に記載してはならな

い。

4. 変更施工計画書

受注者は、「共仕」1-1-1-4施工計画書第2項による変更施工計画書の提出については、変更部分について監督職員に説明するとともに、提出済みの施工計画書に変更箇所を追加もしくは削除すること（加除）により変更施工計画書の提出に代えるものとし、加除一覧表を添付するものとする。

特仕1-1-1-6 監督職員（監督職員が不適切な指示をした場合の対応体制）

受注者は、主任監督員又は監督員から**契約図書**の規定に違反する等の不適切な指示を受けたと思料するときは、当該主任監督員及び監督員を経由せずに（分任）支出負担行為担当官へ**書面**でその旨を **報告**することができるものとする。

特仕1-1-1-9 工事の下請負

共仕1-1-1-9 (2)の「国土交通省」を「中部地方整備局」に読み替えるものとする。

特仕1-1-1-10 施工体制台帳

1. 施工体制台帳

受注者は、所定の様式により施工体制台帳を作成し工事現場に備えるとともに、監督職員にその写しを**提出**しなければならない。

なお、様式には監理技術者、主任技術者（下請負を含む）及び元請負の専門技（専任している場合のみ）の顔写真、氏名、生年月日、所属会社名を記載するものとする。

2. 名札の着用

受注者は、監理技術者を置く工事にあつては、監理技術者、主任技術者（下請負を含む）及び元請負の専門技術者（専任している場合のみ）に、工事現場内において、工事名、工期、顔写真、所属会社名及び社印の入った名札を着用させるものとする。

<名札の例>

監理（主任）技術者	
写真 2 cm× 3 cm 程 度	氏名 ○○ ○○
	工事名 ○○改良工事
	工期 自○○年○○月○○日 至○○年○○月○○日
	会社 ◇◇建設株式会社
	印

注1) 用紙の大きさは名刺サイズ以上とする。

注2) 所属会社の社印とする。

3. 施工体系図

施工体系図に記述する工事内容は、**契約図書**の工種区分との対比がわかりやすいように記述すること。ただし、詳細になりすぎないように留意する。

特仕1-1-1-12 調査・試験に対する協力

1. 諸経費動向調査

受注者は、**設計図書**において諸経費動向調査の対象工事であることを明示された場合は、別途調査要領等に基づき調査票の作成を行い、調査票は工事完了後速やかに提出するものとする。また、調査票の聴き取り調査を実施する場合はこれに協力するものとし、調査票の根拠となった契約書等を**提示**するものとする。

2. 施工形態動向調査

受注者は、**設計図書**において施工形態動向調査の対象工事であることを明示された場合は、調査にあたって調査職員と打合せの上実施するものとする。

3. 施工合理化調査

受注者は**設定図書**において施工合理化調査の対象工事であることを明示された場合は、別途、調査要件等に基づき調査票の作成を行い調査票は工事完了後、速やかに**提出**するものとする。また、調査票の聴き取り調査を実施する場合はこれに協力するものとする。

4. モニタリング調査

受注者は**設計図書**においてモニタリング調査の対象工事であることを明示された場合は、調査にあたって調査職員と打合せの上実施するものとする。

5. 施工状況調査

受注者は**設計図書**において施工状況調査の対象工事であることを明示された場合

は調査にあたって調査職員と打合せの上実施するものとする。

6. 低入札価格調査制度の調査対象工事

(1) 調査の協力

予算決算及び会計令第85条の基準に基づく価格を下回る価格で落札した場合においては、受注者は「低入札価格調査制度調査対象工事に係る監督体制等の強化」の追加として、以下の調査に協力しなければならない。

- ① 受注者は、下請者の協力を得て間接工事費等諸経費動向調査票（営繕工事においては、共通費実態調査票）等の作成を行い、工事完了後、速やかに発注者に**提出**するものとする。なお、調査票等については、別途監督職員から**指示**するものとする。
- ② 受注者は、**提出**された間接工事費等諸経費動向調査票（営繕工事においては、共通費実態調査票）等について、費用の内訳のヒアリング調査に応じるものとする。
- ③ 工事コスト調査（調査結果でも可）に係わる資料は、以下のとおりとし中部地方整局等のホームページにより公表する。

資 料 名	内 訳
低価格理由とその詳細	当該工事が低価格で施工可能となる理由を示した資料
比較表-1	積算内訳書の発注者と元請における当初と実績の比較表
比較表-2	積算内訳書に対する明細書の発注者と元請における当初と実績の比較表
比較表-3	元請の手持ち資材の当初と実績の比較
比較表-4	元請の資材購入先一覧の当初と実績の比較
比較表-5	手持ち機械の当初と実績の比較表
比較表-6	労働者確保計画の当初と実績の比較表
比較表-7	工種別労働者配置計画の当初と実績の比較表
比較表-8	建設副産物の搬出の当初と実績の比較表
諸経費動向調査（工事費）	元請、下請の工事費内訳書

(2) 監督の強化

設計図書において、低入札工事における監督の強化（常時確認の実施）を行う対象工事と明示され、予算決算及び会計令第85条の基準に基づく価格を下回る価格で落札した場合は、以下の工種について監督を強化するため原則毎日1回以上の常時確認を実施する。

- ① 重要構造物（コンクリート構造物）・・・ 鉄筋組立時、コンクリート打設時
- ② 鋼橋上部工・・・ 架設時、現場溶接時

- ③ PC上部工・・・鉄筋組立時、コンクリート打設時、緊張時
 - ④ 基礎工・・・鉄筋組立時、コンクリート打設時、根入深度計測時
 - ⑤ 土工（小規模土工は除く）・・・転圧時、現場密度測定時、プルフローリング時
 - ⑥ As舗装・・・転圧時、合材温度測定時、密度測定時
 - ⑦ 地盤改良工・・・グラウト時、改良深度計測
 - ⑧ アンカー工（グラウンドアンカー）・・・削孔時、アンカー体挿入時、グラウト注入時
 - ⑨ トンネル・・・鉄筋組立時、コンクリート打設時、ロックボルト打設時
 - ⑩ 骨材製造・採取時、底面処理、コンクリート打設時
- (3) モニターカメラの設置

設計図書において、低入札契約におけるモニターカメラの設置を行う対象工事と明示され、予算決算及び会計令第85条の基準に基づく価格を下回る価格で落札した場合は、工事の監督補助としてモニターカメラの設置を行うものとする。

なお、モニターカメラの設置費用については、受注者の負担とする。

7. 建設ICT（情報化施工技術など）の活用

受注者は、使用原則化または施工者希望により建設ICT（情報化施工技術など）を活用して施工する場合は、次の各号によるものとする。

- (1) 建設ICT（情報化施工技術など）の技術分類については、建設ICT総合サイトの「技術分類」を参照する。
(URL: <http://www.cbr.mlit.go.jp/kensetsu-ict/bunrui.html>)
- (2) 受注者は、「建設ICT技術」または、「その他の建設ICT技術」の活用について、(イ)競争参加資格確認申請時に記載した場合は施工計画書の**提出**後速やかに、(ロ)工事契約後に決定した場合は速やかに、「情報化施工に関する簡易アンケート調査票【施工着手前】」を監督職員および建設ICT導入普及研究会（※1）に**連絡**（※2）する。
- (3) 受注者は、「建設ICT技術」または、「その他の建設ICT技術」を活用し、対象工種の総てを完了した時は速やかに「情報化施工に関する簡易アンケート調査票【施工後】」を監督職員および建設ICT導入普及研究会に**連絡**する。
- (4) 受注者は、**設計図書**において「アンケート調査」、「現場実態調査」などの対象工事であることを明示された場合は、別途示す調査要領などに基づき調査票の作成を行い、対象工種の施工後速やかに**提出**する。また、調査票の聴き取り調査を実施する場合はこれに協力すること。

（※1）建設ICT導入普及研究会は、建設会社、機器メーカー、学識者および発注者など産学官で構成される機関。

（参考HP：<http://www.cbr.mlit.go.jp/kensetsu-ict/index.htm>）

（※2）具体的な方法は、以下のURLを参照すること。

（URL：<http://www.cbr.mlit.go.jp/kensetsu-ict/ict-proposal.html#03>）

8. 新技術の活用等

受注者は、工事の施工にあたり「新技術情報提供システム」（以下、「NETIS」という）登録技術を活用する場合には、「共仕」1-1-1-12の第6項「NETIS」によるほか、次の各号によるものとする。

(1) 施工者希望型（請負契約締結後提案の場合）

- ① 受注者は、工事契約後新たにNETISに登録された新技術を活用する場合には、施工を行う前に「新技術活用計画書」を監督職員に**提出**するものとする。
- ② 受注者はNETIS登録技術の施工にあたり「活用効果調査」を行うものとし、調査結果については、NETISに掲載されている『「新技術実施報告書」及び「活用効果調査表」』（以下、「活用効果調査表等」という）の様式に必要な事項を記入のうえ**提出**するものとする。なお、NETIS登録番号末尾が「-VE」技術及び施工を行う前にNETIS登録を削除された技術については、「活用効果調査表等」の**提出**は不要である。
- ③ 受注者は、「活用効果調査表等」の内容について、発注者自ら又は発注者が指定する第三者が説明を求めた場合には、これに協力しなければならない。なお、下請負人へも行う場合があるので、受注者は了知するとともに、下請負人に対して周知しなければならない。また、工期経過後においても同様とする。
- ④ 受注者は、本工事によって知り得たNETIS登録技術に係わる情報は、発注者の許可なく公表してはならない。

(2) 施工者希望型（総合評価落札方式における技術提案の場合）

- ① 受注者は、総合評価落札方式において技術提案したNETIS登録技術を活用する場合には、施工を行う前に「新技術活用計画書」を監督職員に**提出**するものとする。
- ② 受注者はNETIS登録技術の施工にあたり「活用効果調査」を行うものとし、調査結果については、NETISに掲載されている「活用効果調査表等」の様式に必要な事項を記入のうえ**提出**するものとする。なお、NETIS登録番号末尾が「-VE」技術及び施工を行う前にNETIS登録を削除された技術については、「活用効果調査表等」の**提出**は不要である。
- ③ 受注者は、「活用効果調査表等」の内容について、発注者自ら又は発注者が指定する第三者が説明を求めた場合には、これに協力しなければならない。なお、下請負人へも行う場合があるので、受注者は了知するとともに、下請負人に対して周知しなければならない。また、工期経過後においても同様とする。
- ④ 受注者は、本工事によって知り得たNETIS登録技術に係わる情報は、発注者の許可なく公表してはならない。

(3) 発注者指定型

- ① 受注者は、発注者が指定したNETIS登録技術の施工にあたり疑義が生じた場合には、NETIS申請者に確認のうえ監督職員と**協議**するものとする。
- ② 受注者は、NETIS登録技術の施工において、当該技術に起因すると考えられる不具合が生じた場合には、監督職員に速やかに**報告**し**協議**を行うものとする。

- ③ 受注者は、NETIS登録技術の施工にあたり「活用効果調査」を行うものとし、調査結果については、NETISに掲載されている「活用効果調査表等」の様式に必要な事項を記入のうえ**提出**するものとする。なお、NETIS登録番号末尾が「-VE」技術及び施工を行う前にNETIS登録を削除された技術については、「活用効果調査表等」の**提出**は不要である。
- ④ 受注者は、「活用効果調査表等」の内容について、発注者自ら又は発注者が指定する第三者が説明を求めた場合には、これに協力しなければならない。なお、下請負人へも行う場合があるので、受注者は了知するとともに、下請負人に対して周知しなければならない。また、工期経過後においても同様とする。
- ⑤ 受注者は、本工事によって知り得たNETIS登録技術に係わる情報は、発注者の許可なく公表してはならない。

特仕1-1-1-18 建設副産物

1. マニフェスト

受注者は、監督職員に産業廃棄物管理票（紙マニフェスト）または電子マニフェストの提出を求められた場合は、**提出**しなければならない。

2. 建設発生土情報交換システム

受注者は、**設計図書**において建設発生土情報交換システムの対象工事であることを明示された場合は、工事の実施に当たって土量、土質、土工期等に変更があった場合、監督職員が**通知**する「登録工事番号」を用いて、速やかに当該システムのデータ更新を行い、その更新について監督職員に**連絡**するものとする。

なお、これにより難しい場合には、監督職員と**協議**するものとする。

3. 特定建設資材の分別解体等・再資源化等の適正な措置

- (1) 受注者は「建設工事に係る資材の再資源化等に関する法律（平成12年法律第104号）以下「建設リサイクル法」という」に基づき、特定建設資材の分別解体等及び再資源化等の実施について適正な措置を講ずることとする。

なお、本工事における特定建設資材の分別解体等・再資源化については、**設計図書**に積算条件を示しているが、工事請負契約書「7解体工事に要する費用等」に定める事項は契約締結時に発注者と受注者の間で**確認**される事項であるため、発注者が積算上条件明示した事項と別の方法であった場合でも変更の対象としない。

但し、工事発注後に明らかになった事情により、予定した条件により難しい場合は**設計図書**について監督職員と**協議**するものとする。

- (2) 受注者は、特定建設資材の分別解体等・再資源化等が完了したときは、建設リサイクル法第18条に基づき、以下の事項を**書面**に記載し、監督職員に**連絡**しなければならない。

- ・再資源化等が完了した年月日
- ・再資源化等をした施設の名称及び所在地
- ・再資源化等に要した費用

なお、**書面**は「建設リサイクルガイドライン（平成14年5月）」に定めた様

式1「再生資源利用計画書（実施書）」及び様式2「再生資源利用促進計画書（実施書）」を兼ねるものとする。

(3) 単価契約等の場合は(1)の「なお、本工事における」以前を下記に読替えるものとする。

受注者は本作業において1件の指示書の作業内容が「建設リサイクル法」第9条第1項に該当する場合は、本法に基づき、特定建設資材の分別解体等及び再資源化等の実施について適正な措置を講ずることとする。

4. 建設副産物情報交換システムの登録

請負金額が100万円以上の工事は、建設副産物情報交換システム（以下「システム」という。）の登録対象工事であり、受注者は、施工計画作成時、工事完了時及び登録情報の変更が生じた場合は速やかに当該システムにデータの入力を行うものとする。

なお、これにより難しい場合には、監督職員と協議するものとする。

5. 建設副産物情報交換システムの活用

受注者は、施工計画書提出時、及び工事完成時に、発注者への報告書式として、建設副産物情報交換システムのCREDAS機能を使用して、「再生資源利用計画書」及び「再生資源利用促進計画書」を作成・印刷し、発注者に提出するものとする。

6. 舗装切断時の排水処理

受注者は、アスファルト・セメントコンクリート舗装の切断時に発生する排水（泥水）を河川や側溝に排水することなく排水吸引機能を有する切断機械等により回収するものとする。また、回収水等は、当該作業現場が属する地方公共団体の定め等に基づき取り扱うものとし、処理・運搬方法や産業廃棄物管理表（マニフェスト）の提出時期等については、事前に監督職員と協議するものとする。

特仕1-1-1-23 施工管理

1. 規格値の適用除外

設計図書に（ ）書の寸法を明示した項目には、規格値を適用しないものとする。

2. 参考数値

数量総括表の（ ）書の数量は、「数量算出要領」に基づき算出されたもので参考数値とする。

特仕1-1-1-26 工事中の安全確保

1. 安全指針等の遵守

「共仕」1-1-1-26工事中の安全確保第1項でいう建設機械施工安全技術指針は、建設機械施工安全技術指針（国土交通省大臣官房技術調査課長・総合政策局建設施工企画課長平成17年3月31日）による。

2. 地下埋設物の事故防止

地下埋設物の近接作業における事故防止については、「地下埋設物の事故防止マニュアル」（平成20年6月13日付け国部整技管第46号、国部整河工第8号、国部整道工第39号）による。

3. 情報BOX等の埋設管路の事故防止

(1) 総則

本項目は、中部地方整備局が管理する国道に埋設及び添架されている情報BOX・IRN（以下「情報BOX」という）施設の周辺で行われる工事による事故を未然に防止し、これら施設の安全確保及び各種管理台帳の精度の一層の充実を図るために、統一的な手順・方法・確認等を取りまとめたものである。

なお、本工事の対象工事（以下「工事」という）は以下のとおりとする。

- ① 情報BOXが埋設されている区間において、掘削及び付属物の建込みを伴う工事（路面切削工・舗装打替工・管路推進工・舗装切断等を含む。）
- ② 橋梁等に添架されている情報BOXの移設及び撤去を伴う工事。（橋梁補修工・トンネル補修工・橋梁補強工・塗装工等含む）

(2) 事故防止に関する施工手順

- 1) 受注者は、図1-1に示す情報BOXの「事故防止のための手順」に従い、必要な措置を講ずるものとし、工事着手に先立ち当該措置の技術上の管理を担当する。埋設物責任者（主任技術者又は監理技術者とする）を選任の上、**施工計画書**に記載するものとする。この者を変更した場合も同様とする。
- 2) 発注者は埋設物責任者に、工事着手前の準備にあたり、工事完成図・道路台帳・情報BOX台帳等必要な資料を貸与するものとする。
- 3) 受注者は、2)の各種台帳等での位置把握を行った後、ケーブル探索器を使用し、情報BOXの位置確認及び現場位置出し（各点のマーキング等）を行うとともに、埋設物責任者はその結果を**書面**に取りまとめ、監督職員と**協議**するものとする。

なお、ケーブル探索器については、必要に応じ発注者から貸与するものとする。

- 4) 受注者は、3)の結果に基づき、監督職員及び入溝者代表者が決定している場合は代表者でも可とする。）の立ち会いのもと埋設物件の試掘位置を(3)1)項に基づき決定するとともに、情報BOXの「試掘に係る確認書」（以下「確認書」という）を取りまとめ、様式-1により、監督職員に**報告**しなければならない。
- 5) 埋設物責任者は試掘前に試掘施工担当作業員を現地で**立会**させ埋設物件及び試掘位置の再確認を行うとともに、(3)2)項により安全施工の徹底について教育しなければならない。

また、試掘の結果埋設位置が不明の場合は再度、埋設位置の再確認を行い試掘を行わなければならない。

また、試掘に当たっては必要に応じ、監督職員等の**立会**を求めることができる。

なお、作業日毎の試掘結果を監督職員に電話等で**連絡**するとともに、試掘完了後は情報BOXの確認書を取りまとめ、様式-2により、監督職員に**報告**しなければならない。

- 6) 埋設物責任者は工事施工完了後、情報BOXの埋設位置の変更があった場合は、

埋設標等の設置を行うとともに各管理台帳図書の修正及び現場写真を添え、情報BOXの確認書を取りまとめ、様式-3により、監督職員へ**報告**しなければならない。

- 7) 監督職員は、上記 6)の**報告**を受けた場合はその内容について**確認**をするものとする。
- 8) 受注者は、情報BOXの配管が露出管の場合で、工事により移設・撤去等の必要が生じた場合も、上記事故防止に関する施工手順に従い施工しなければならない。

(3) 試掘位置の決定及び試掘方法

- 1) 受注者は、試掘位置の決定を下記のとおり行わなければならない。

なお、以下によりがたい場合は、**設計図書**に関して監督職員と**協議**するものとする。

① 直線部

道路の直線部において、通信ケーブル等が入線されている場合は図1-2①に示す様に約50m以下の間隔で、入線されていない場合は約100m以下の間隔で試掘位置を決定するものとする。

② 平面屈曲部

a. 路面内障害物箇所

マンホール等の設置により情報BOXの配管を曲げて布設等している場合は、図-2② a に示す様に変化点について試掘位置を決定するものとする。

b. 施工位置特定箇所

ガードレール等、施工箇所が特定できるものについては、図1-2② b に示す様に施工箇所での試掘位置を決定するものとする。

また、ガードレールと平行して情報BOXの管路が見込まれる場合は、直線部に準じて試掘位置を決定するものとする。

なお、埋設物責任者は、情報BOX施設と工事施工箇所の離隔が十分確保されることが明らかな場合で上記 a, b により難しい場合は、**設計図書**に関して監督職員と**協議**するものとする。

③ 縦断屈曲部

横断構造物等の箇所で、情報BOXの配管が上越と特定できる箇所については図1-2③に示す様に横断構造物の天端の起・終点について試掘位置を決定するものとする。

また、橋梁添加部手前や露出立ち上がり部付近において、縦断の屈曲が想定される箇所についても必要に応じ試掘位置を決定。

- 2) 受注者は、試掘方法及び露出管通信ケーブルの確認方法を、下記のとおり行わなければならない。

- ① 試掘にあたっては、情報BOXの損傷を避けるため、重機、動力機械の使用は確実に影響しない範囲のみとする。また、情報BOXの位置が不確実と思われる箇所及び情報BOXに50cm程度に近接したと想定又は判断される

箇所からは、人力による施工機具または手掘にて慎重に作業を行わなければならない。

- ② 露出管において、施工上やむを得ず管路切断等を行う必要が生じた場合は、露出管の通信ケーブルの入線管路が既存資料等により特定できた場合でも、必ずケーブル探索器等により通信ケーブルの入線管路を再確認した上で施工しなければならない。

なお、切断する場合は、管の肉厚等が薄いことから切断方法は、鉄鋸などによる手びき作業を原則とする。

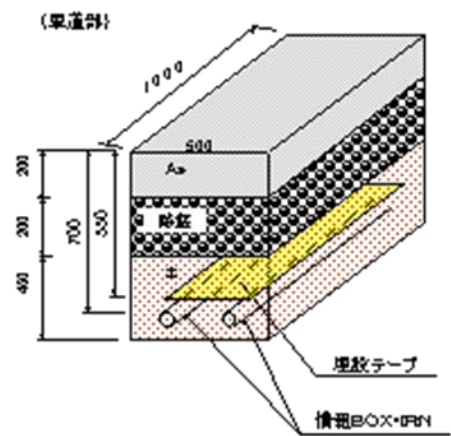
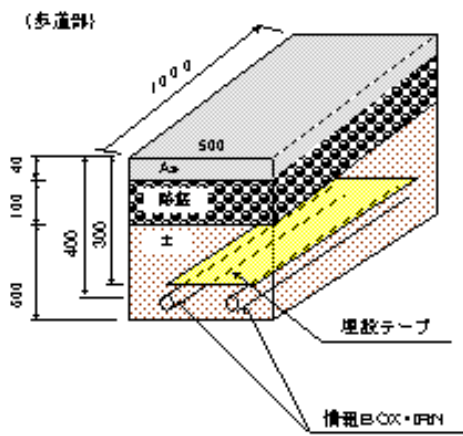
(4) 情報BOXの確認書の提出

- 1) 埋設物責任者は、工事の事前・施工中・施工後において情報BOXの確認書（様式-1～3）にて、工事の施工に関する所要の事項を記入し、監督職員に報告しなければならない。
- 2) 埋設物責任者は施工後において、各管理台帳図書の修正が無い場合でも様式-3にて監督職員に報告しなければならない。

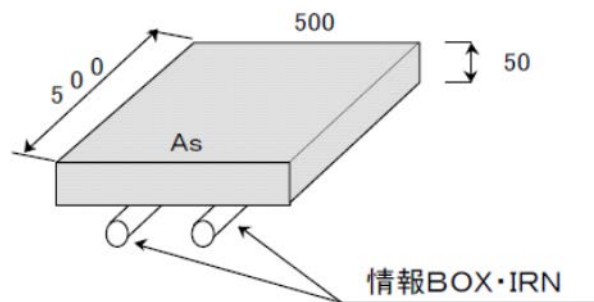
(5) 試掘の形状

- 1) 試掘の形状は、以下を標準とする。

① 直線部及び平面屈曲部



① 縦断屈曲部



情報BOX・IRNの〔事故防止のための手順〕

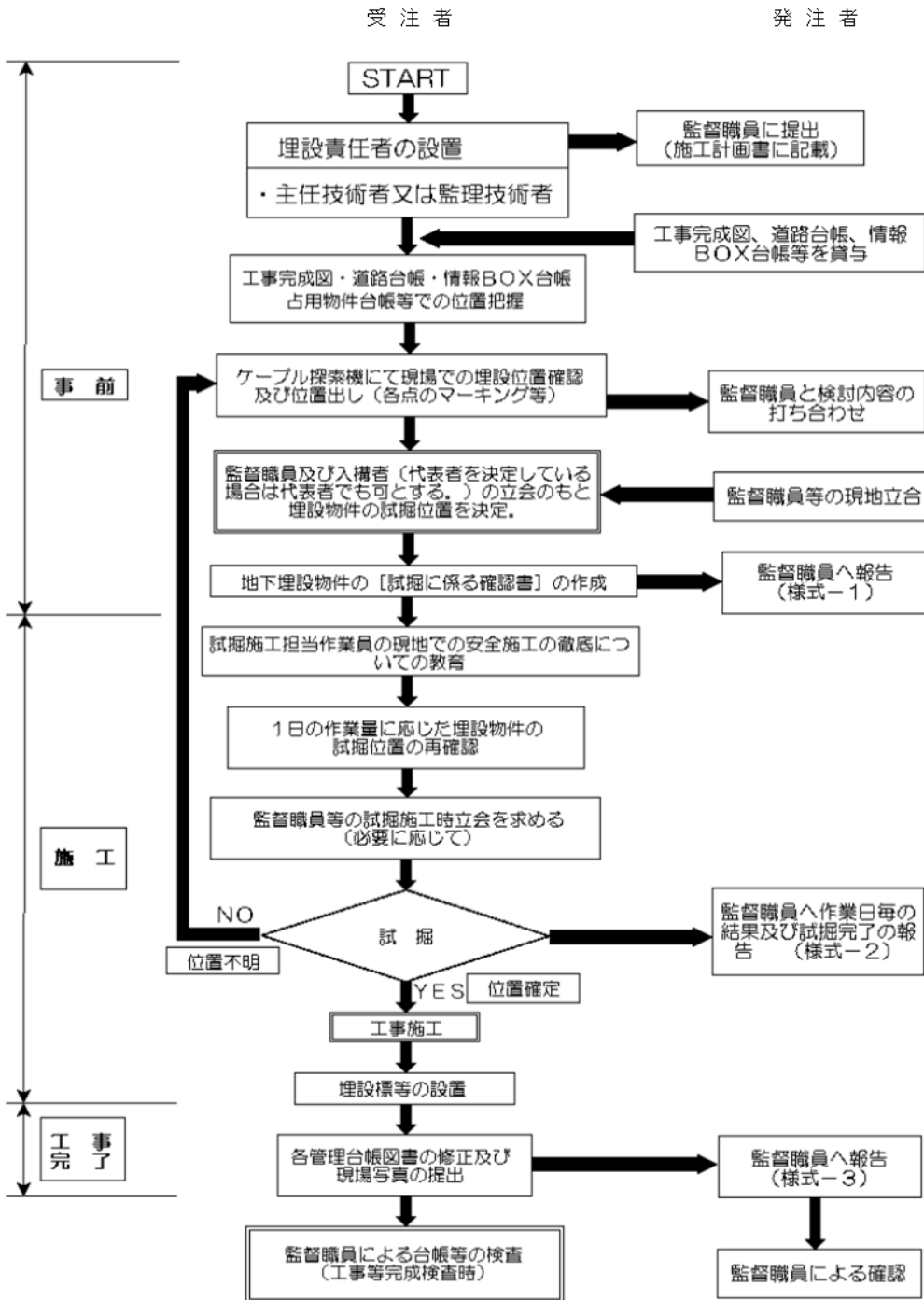
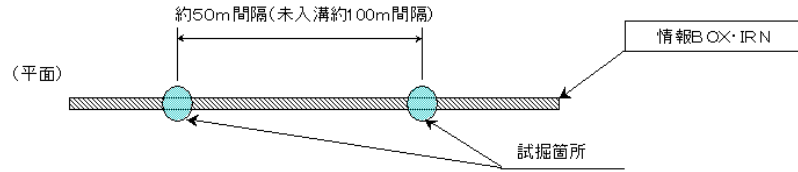


図1-1

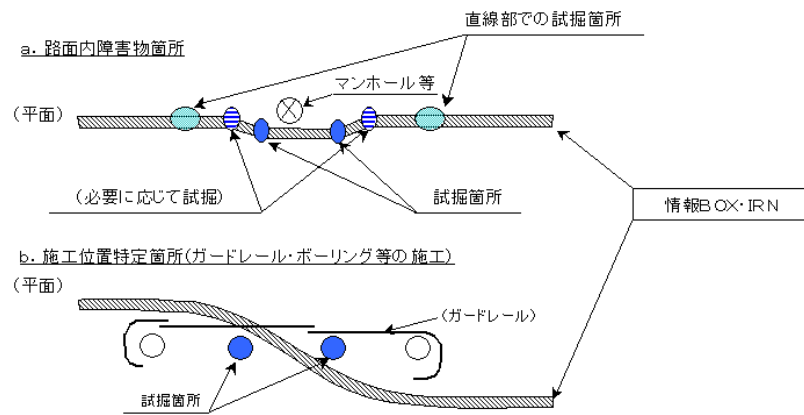
情報BOX・IRNの〔試掘位置の決定〕

①直線部



※ケーブル入溝の場合は約50m間隔、未入溝の場合は約100m間隔で試掘を行うこと。

②平面屈曲部



③縦断屈曲部

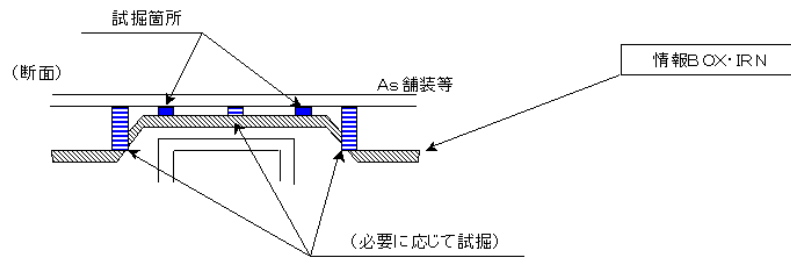


図1-2

4. 風対策

受注者は、「共仕」1-1-1-26工事中の安全確保第4項のほか、風に対しても注意を払わなければならない。

5. イメージアップ

工事現場のイメージアップは、地域との積極的なコミュニケーションを図り、現場で働く関係者の意識を高めるとともに関係者の作業環境を整えることにより、公共事業の円滑な執行に資することを目的とする。よって、受注者は、施工に際しこの主旨を理解し発注者と協力しつつ地域との連携を図り、適正に工事を実施しなければならない。

なお、**設計図書**において、イメージアップ対象工事と明示された場合は、以下により実施しなければならない。

- (1) イメージアップは、次表の内容の内、原則として各計上費目毎に1項目以上で計5項目以上（工事説明板を含む）を実施するものとする。ただし、地域とのコミュニケーション4.デザイン工事看板は、（6）の工事説明板として必ず実施すること。

なお、イメージアップの具体的内容は、すでに一般化している美装化などとしていないこと。

	内 容
仮設備関係	1. 用水・電力等の供給設備 2. 緑化・花壇 3. ライトアップ施設、4. 見学路及び椅子の設置 5. 昇降設備の充実、6. 環境負荷の低減
営繕関係	1. 現場事務所の快適化 2. 労働者宿舎の快適化 3. デザインボックス（交通誘導警備員待機室） 4. 現場休憩所の快適化 5. 健康関連設備および厚生施設の充実等
安全関係	1. 工事標識・照明等安全施設のイメージアップ（電光式標識等） 2. 盗難防止対策（警報機等） 3. 避暑・防寒対策
地域とのコミュニケーション	1. 完成予想図 2. 工法説明図 3. 工事工程表 4. デザイン工事看板（各工事PR看板含む） 5. 見学会等の開催（イベント等の実施含む） 6. 見学所（インフォメーションセンター）の設置及び管理運営 7. パンフレット・工法説明ビデオ、 8. 地域対策費等（地域行事等の経費を含む） 9. 社会貢献

- (2) イメージアップの具体的な実施内容・実施期間は、「共仕」1-1-1-4**施工計画書**第1項(13)現場作業環境の整備に記載するものとする。
- (3) 工事完成時にイメージアップの実施写真を**提出**するものとする。
- (4) 以下項目に係るイメージアップは、受注者が自主的に判断し、自らの負担で実施することを原則とする。
- ・作業服
 - ・室内装飾品等
- (5) 柵等の図柄、規格等
- バリケード等を一般交通の用に供する場所に設置する場合は、バリケード等の設置目的を損なわないこと。
- 参考図書：「建設工事公衆災害防止対策要綱の解説（土木工事編）」
- (6) (1) の工事説明板の表示内容は次のとおりとする。

工事の必要性	どうして当該工事を行う必要があるのか、できるだけ分かりやすく示すこと。（注：工法など工事内容の説明のみではいけない。）
工事の期間等	この工事がいつまで続くのか、今どの部分の工事を行っているのかが分かるように、工事進捗図等により表示すること。
事業者及び施工者	担当課、出張所等、現場代理人等を記入すること。担当者等の似顔絵とコメントを入れるなど、親近感がわくように工夫すること。
問合せ先	平日、休日、昼間、夜間それぞれ違う場合は、別々に表示すること。
その他	広報したい情報（財源、関連工事等）

- (7) 工事説明板の設置場所は、見学者・地域住民及び施設（道路・河川・公園等）利用者の目につくところとする。ただし、安全上支障のない場所とする。
- (8) 工事説明板の設置期間は、対象工事期間中とする。

6. 東海地震に係る地震防災対策強化地域における工事

受注者は、東海地震に係る地震防災対策強化地域における工事にあつては、東海地震注意情報が気象庁から出された場合には、工事中断の措置をとるものとし、これに伴う必要な補強・落下防止等の保全処置を講じなければならない。

また、東海地震に係る地震防災強化地域以外における工事にあつても、東海地震注意情報が気象庁から出された場合には、一般交通等第三者に対する安全及び工事現場

内の安全を確保するための保全処置を講じなければならない。

- (1) 上記保全処置については、「共仕」1-1-1-4**施工計画書**第1項の(10)緊急時の体制及び対応に記載しなければならない。
- (2) 上記事実が発生した場合は、「共仕」1-1-1-41(臨機の措置)の規定による。
- (3) 受注者は、上記の地震に限らず震度4以上の地震が発生した場合は、速やかに作業を中止するとともに現場内を点検し、その状況を監督職員に**連絡**するものとする。
また、震度3以上の地震が発生した場合は、現場内を点検し工事に影響を与える現場内の変化や破損が見られる場合は、状況を監督職員に**報告**するものとする。

7. 足場の設置

受注者は、足場を設置する場合は労働安全衛生規則によるものとし、安全ネット・手すりについて、**工事写真**により実施状況を記録し、監督職員または検査職員の要求があった場合は、速やかに**提示**するものとする。

8. 転落・落下の防止

受注者は、工事施工中における作業員の転落・落下の防止のため、防護設備及び昇降用梯子等安全施設を設けなければならない。

9. 休憩時間及び安全に関する指導

受注者は、工事中における作業員の労働災害防止を図るため昼休みを除いた午前・午後の各々の中間に15分程度の休憩を実施するものとし、**施工計画書**に具体的時間を記載しなければならない。

また、作業開始前に作業員に対し安全に関する指導を行わなければならない。

なお、上記の休憩時間及び安全に関する指導について実施記録を整理し、監督職員または検査職員の要求があった場合は、速やかに**提示**するものとする。

10. 安全巡視

受注者は「共仕」1-1-1-26工事中の安全確保第6項に基づき、安全巡視者を定め次に上げる任務を遂行しなければならない。

安全巡視者は、常に腕章を着用して、その所在を明らかにするとともに、**施工計画書**の内容、工事現場の状況、施工条件及び作業内容を熟知し、適時、作業員等の指導及び安全施設や仮設備の点検を行い、工事現場及びその周辺の安全確保に努めなければならない。

11. 定期安全研修・訓練等

受注者は「共仕」1-1-1-26工事中の安全確保第8項に基づいて以下に示す項目の具体的な安全研修・訓練の計画を作成し**施工計画書**へ記載しなければならない。

- (1) 工事期間中の月別安全研修・訓練等実施全体計画
- (2) 全体計画には、下記項目の活動内容について具体的に記述する。
 - 1) 月当たり半日以上の時間を割り当てた安全研修・訓練等の実施内容・工程に合わせた適時の安全項目
 - 2) 資材搬入者等一時入場者への工事現場内誘導方法
 - 3) 現場内の業務内容及び工程の作業員等への周知方法
 - 4) KY及び新規入場者教育の方法
 - 5) 場内整理整頓の実施

12. 工事説明書

受注者は、事業名、事業の内容・効果、工事名、工事内容、連絡先を記した工事説明書を作成し、近隣住民等から事業内容等の説明を求められた場合は、工事の安全確保に支障のない範囲において、当該工事説明書を配布する等、工事現場の説明性の向上を図るものとする。

また、受注者は、工事現場作業員に対し、工事内容及び事業目的・効果を周知するものとする。

特仕1-1-1-28 後片付け

受注者は、工事の施工上必要な土地・立木・施設等を撤去又は損傷を与えた場合には原形同等以上に復旧しなければならない。

特仕1-1-1-30 環境対策

1. 排出ガス対策型建設機械（一般工事）

本工事において「共仕」第1編1-1-1-30第6項1に示す「これにより難しい場合」とは、以下のように供給側に問題があり、排出ガス対策型建設機械等及び排出ガス浄化装置を装着した建設機械を調達することができない場合であり、受注者の都合で調達できない場合は認めない。

- ① 事務所管内の市町村にあるリース業者に排出ガス対策型建設機械等の在庫がない。
- ② 中部地方整備局管内のメーカーの販売店から排出ガス対策型建設機械等を調達するのに大幅な時間がかかる。
- ③ 事務所管内の市町村にあるリース業者に排出ガス浄化装置を装着した建設機械の在庫がない。
- ④ 中部地方整備局管内のメーカーの販売店から排出ガス浄化装置を調達するのに大幅な時間がかかる。

この場合、受注者が①、②、③、④の全てを証明する書類を添付し、監督職員と協議を行う。

2. 排出ガス対策型建設機械（トンネル工事）

本工事において「共仕」第1編1-1-1-30第6項2に示す「これにより難しい場合」とは、以下のように供給側に問題があり、トンネル工事用排出ガス対策型建設機械等及び排出ガス浄化装置を装着した建設機械（黒煙浄化装置付）を調達することができない場合であり、受注者の都合で調達できない場合は認めない。

- ① 事務所管内の市町村にあるリース業者にトンネル工事用排出ガス対策型建設機械等の在庫がない。
- ② 中部地方整備局管内のメーカーの販売店からトンネル工事用排出ガス対策型建設機械等を調達するのに大幅な時間がかかる。
- ③ 事務所管内の市町村にあるリース業者に排出ガス浄化装置を装着した建設機械（黒煙浄化装置付）の在庫がない。
- ④ 中部地方整備局管内のメーカーの販売店から排出ガス浄化装置を調達するのに大幅な時間がかかる。

この場合、受注者が①、②、③、④の全てを証明する書類を添付し、監督職員と協議を行う。

3. 低騒音型・低振動型建設機械

受注者は、「共仕」1-1-1-30環境対策8項の**協議**を行う場合には、事前に次の①及び②について**確認**するものとする。

- ① 調達した建設機械が「低騒音型・低振動型建設機械の指定に関する規程（国土交通省告示 平成13年4月9日改正）」（以下「新基準」と呼ぶ。）に適合しているか、該当建設機械のメーカーに**確認**するものとする。
- ② 調達した建設機械が建設機械メーカーによる騒音対策を施すことにより新基準に適合するか、該当建設機械のメーカーへ**確認**するものとする。
- ③ 低騒音型建設機械を使用する場合、受注者は施工現場における稼働状況及び指定ラベルを写真撮影したものを整理し、監督職員または検査職員の要求があった場合は速やかに**提示**するものとする。

4. 六価クロム溶出試験

セメント及びセメント系固化材による地盤改良及び安定処理等の土砂とセメント及びセメント細化材を攪拌混合を行う土質を使用する場合は、以下によるものとする。

- (1) 「セメント及びセメント系固化材を使用した改良土の六価クロム溶出試験実施要領（案）」により六価クロム溶出試験を実施しなければならない。
- (2) 配合設計段階の試験結果が土壤環境基準（環境庁告示第46号、平成3年8月23日）を越える場合は基準内に納まるよう**設計図書**に関して監督職員と**協議**するものとする。

5. 環境物品等の調達

特定調達品目の適用については、「平成26年度 特定調達品目 調達ガイドライン（案）（H26.5国土交通省）」を参照する。

なお、特定調達品目を使用した場合は、監督職員より**指示**された集計方法等により調達実績の集計を行い、工事完了後（工期が翌年度以降に及ぶものは、監督職員の**指示**する日まで）に、電子データにより監督職員に**提出**するものとする。

また、**設計図書**に定めのある資材等について、特定調達品目へ変更をする場合は、監督職員と**協議**するものとする。

6. 間伐材の使用

受注者は本工事（維持的な工事を除く）で設置する「道路工事現場における標示施設等の設置基準の一部改正について」（局長通知 平成18年3月31日 国道利37号・国道国防第205号）に示す「道路工事の標示」の標示板及び河川工事の工事看板には間伐材を使用することとし、この場合以下のとおりとする。

- ① 工事看板等の下地に所定の色彩が定められている場合は、木目上に直接文字を書かずに下地を施してから規定された文字等を書く。
- ② 工事看板等の下地に所定の色彩が決められていない場合は、出来るだけ見やすい工夫を図る。

ただし、関係機関との調整等により、これにより難しい場合は、**設計図書**に関して監督職員と**協議**を行わなければならない。

また、工事現場のイメージアップのための工事説明板、掲示板及びバリケード等についても積極的に使用していくものとする。

前記の工事看板等の設置にあたっては、**施工計画書**にその設置計画を記載しなければならない。

7. 家屋調査

設計図書に家屋調査の必要性が示された場合は以下によるものとする。

- (1) 受注者は、**設計図書**に示された家屋等を「工損調査標準仕様書」に基づき、調査を実施しなければならない。

また、得られた調査結果については速やかに監督職員に**提出**するものとする。

- (2) 受注者は、現場状況等により家屋調査等が必要と判断される場合は**設計図書**について監督職員と**協議**するものとする。

8. 石綿等

受注者は、「石綿障害予防規則（平成17年7月1日施行）」に基づき、石綿等の使用の有無の調査、建築物又は工作物解体等の作業方法、費用又は工期等について監督職員と**協議**するものとする。

9. 鉛等有害物質

受注者は、橋梁等建設物に塗布された塗料中の鉛やクロム等有害な物質の有無について監督職員に確認するものとする。

また、監督職員より、有害な物質の有無の調査を指示された場合は、調査を実施し、結果を監督職員に報告するものとする。

監督職員への確認又は調査結果により法令等で指定される基準等を満足しない有害物質が確認された場合は、「鉛中毒傷害予防規則（昭和47年9月30日労働省令第37号）」等関係法令に基づき実施しなければならない。

なお、費用、工期等については監督職員と**協議**するものとする。

特仕1-1-1-32 交通安全管理

1. 交通管理

受注者は、安全管理については、以下によるものとするが、現場の実状に応じた施工方法等により、交通管理を実施しなければならない。

- (1) 交通規制及び標識

- ① 受注者は、**設計図書**に交通管理図を明示した場合には、これにより施工しなければならない。
- ② 受注者は、夜間開放時には保安灯等を設置しなければならない。
- ③ 受注者は、施工上やむを得ず交通規制を実施する必要がある場合は、実施予定日より1ヶ月以上前に監督職員に申し出るとともに、関係機関に所定の手続きをとらなければならない。

なお、実施にあたっては規制の計画を監督職員に**提出**するとともに、関係機関から**指示**された事項を行わなければならない。

- ④ 受注者は、工事に伴い車線規制等を実施する場合は、一般交通車両による「もらい事故」防止対策として、施工箇所の先端部付近に適時標識車等を配

置するものとし、作業員の安全確保に努めなければならない。標識車等の仕様については表1-1のとおりとするが、これにより難しい場合は**設計図書**に関して監督職員と**協議**するものとする。また、交通標識車等の配置等を示した交通規制処理図を規制方法に応じ作成しなければならない。「共仕」1-1-1 (11) 交通管理に記載しなければならない。

表1-1 標識車等の仕様

項目	数量・規格	配置等
クッションドラム	2個	標識車の前方5m程度に設置
標識		道路工事保安施設設置基準（案）（昭和47年2月）の⑩に準ずる（標識のベース車両に搭載）ただし、施工現場が移動しない工事は固定とする。
標識のベース車両	2tトラック	
体感マット	幅 200mm 厚 6mm	施工現場の渋滞状況を勘案し、適切な位置に設置

注：体感マットについては、設置することが現場状況に不適な場合は、監督職員と**協議**するものとする。

(2) 交通誘導警備員

- ① 受注者は、工事の施工に伴って、工事車両の出入口及び交差道路等に対し、一般交通の安全誘導が必要となる箇所には、交通の誘導・整理を行う者（以下「交通誘導警備員」という。）を配置し、その配置位置、条件を施工計画書に記載し、公衆の交通の安全を確保しなければならない。
- ② 受注者は、現道上又は現道に近接して行う工事で、やむを得ず工所用材料・機械器具等を工事区間に保管する場合には、監督職員の承諾を得て一般交通の安全を確保し、所定の標識その他安全施設を設け、状況によっては交通誘導警備員を配置しなければならない。
- ③ 受注者は、交通誘導警備員のうち1人は有資格者（平成17年警備業法改正以降の交通誘導警備業務にかかる1級又は2級検定合格者）としなければならない。
- ④ 受注者は、有資格者の配置にあたっては、公安委員会の検定資格の写しを保管し、監督職員または検査職員の請求があった場合は、速やかに**提示**するものとする。
- ⑤ 受注者は、有資格者が配置できない理由がある場合は、監督職員の**承諾**を得て交通の誘導・整理の実務経験3年以上の者とすることができる。その場合は、経歴書を保管し、監督職員から請求があった場合は速やかに**提示**するものとする。

但し、道路交通法80条協議に基づき配置する場合及び所轄警察署からの要請により配置する場合を除く。

2. 保安灯

受注者は、道路工事保安施設設置基準（案）により設置する保安灯のうち、電源に商用電力を用いるものにあつては停電等に対処するために乾電池式保安灯を併用しなければならない。

3. 保守点検

受注者は、設置した保安施設が常に良好な状態を保つよう、日々の保守点検を行わなければならない。

4. 標識

受注者は、道路事業において「道路工事保安施設設置基準（案）」の標識番号⑦を設置する場合は、図1-3を参考に標識を作成しなければならない。

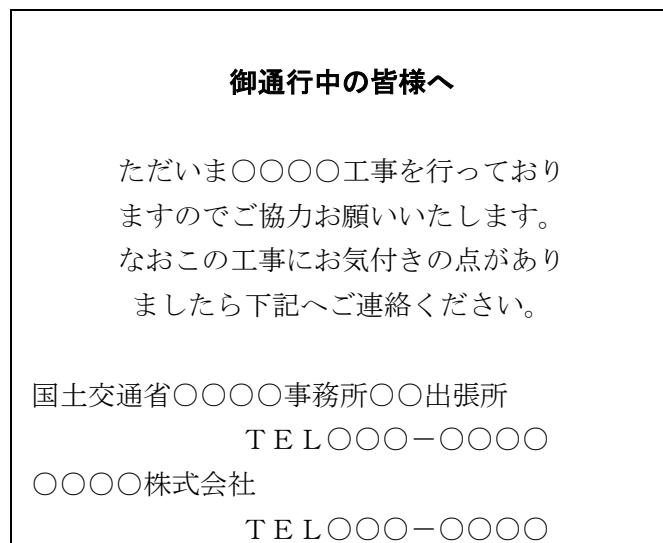


図1-3 標識⑦

5. 仮区画線

受注者は、現道拡幅等の工事で仮区画線の施工にあたっては、現地の地形的条件・交通量・供用期間・公安委員会の意見等を検討のうえ設計図書に関して監督職員と協議するものとする。

6. 通行許可

「共仕」1-1-1-32交通安全管理第12項における道路法47条の2に基づく通行許可の確認において、受注者は以下の資料を整理保管するとともに、監督職員または検査職員の要求があった場合は速やかに提示しなければならない。

車両制限令第3条における一般的制限値を越える車両について

- ① 施工計画書に一般制限値を超える車両等を記載

- ② 出発地点、走行途中、現場到着地点における写真（荷姿全景、ナンバープレート等通行許可証と照合可能な写真）なお、走行途中の写真撮影が困難な場合は監督職員の**承諾**を得て省略できるものとする。
- ③ 通行許可証の写し
- ④ 車両通行記録計（タコグラフ）の写し（夜間走行条件の場合のみ）なお、大型建設機械の分解輸送については「大型建設機械の分解輸送マニュアル」（平成10年3月（社）日本建設機械化協会）を参考とし、組立解体ヤードが別途必要となる場合は**設計図書**に関して監督職員と**協議**するものとする。

特仕1-1-1-35 官公庁等への手続等

1. 鉄道と近接する工事

受注者は、鉄道と近接して工事を施工する場合の交渉・**協議**及び他機関との**立会**等の必要がある場合には、監督職員に**連絡**し、これにあたらなければならない。

2. 交渉内容明確化

受注者は、前項における交渉等の内容は、後日紛争とならないよう文書で**確認**する等明確にしておくとともに、状況を随時監督職員に**報告**し、**指示**があればそれに従うものとする。

特仕1-1-1-36 施工時期及び施工時間の変更

受注者は、**設計図書**に明示された場合を除き、年末年始の休日等における期間は20日間程度、夏期観光及び帰省ラッシュ期間においては10日程度、4月下旬から5月上旬における連続する祝祭日及び休日の期間においては10日程度、交通規制を伴う道路上での工事を施工してはならない。

特仕1-1-1-40 保険の付保及び事故の補償

受注者は、工事現場または事業場内に「建設業退職金共済制度適用事業主工事現場」の標識を掲示しなければならない。

特仕1-1-1-41 臨機の措置

受注者は、災害防止等のため必要があると認めるときは、臨機の措置をとらなければならない。また、受注者は、措置をとった場合には、その内容を速やかに監督職員に**連絡**しなければならない。

特仕1-1-1-42 主任技者及び監理技術者

1. 技術者の選任

受注者は、契約書第10条に規定する主任技術者又は、監理技術者を定める場合で、当該工事が一般土木工事である場合には、表1-2に示す請負代金額に該当する主任技術者又は、監理技術者を選任するものとし、経歴書に該当項目を記載し、合格証明書等の写しを通知書に添付して監督職員に**提出**するものとする。

表1-2 主任技術者又は監理技術者の資格

請負代金額	主任技術者又は監理技術者	
10,000万円以上	<p>次のイ、ロ又はハに掲げる者</p> <p>イ 建設業法（昭和24年法律第100号）による技術検定（以下「技術検定」という。）のうち検定種目を一級の建設機械施工又は一級の土木施工管理とするものに合格した者</p> <p>ロ 技術士法（昭和32年法律第124号）による本試験のうち技術部門を建設部門、農業部門（選択科目を「農業土木」とするものに限る。）又は林業部門（選択科目を「森林土木」とするものに限る。）とするものに合格した者</p> <p>ハ 建設業法第15条2号ハの規定により建設大臣が同条2号のイと同等以上の能力を有するものと認定した者。ただし、許可業種により指定を受ける。</p>	
4,500万円以上 10,000万円未満	<p>主任技術者は、次のイ又はロに掲げる者</p> <p>イ 建設業法（昭和24年法律第100号）による技術検定（以下「技術検定」という。）のうち検定種目を一級若しくは二級の建設機械施工又は一級若しくは二級の土木施工管理とするものに合格した者</p> <p>ロ 上欄ロ、ハに掲げる者</p>	<p>監理技術者は、次のイ又はロに掲げる者</p> <p>イ 建設業法（昭和24年法律第100号）による技術検定（以下「技術検定」という。）のうち検定種目を一級の建設機械施工又は一級の土木施工管理とするものに合格した者</p> <p>ロ 上欄ロ、ハに掲げる者</p>

2. 技術者の変更

受注者は、工事の継続性等において支障がないと認められる場合において監督職員との協議により、主任技術者及び監理技術者（以下技術者等という）を変更できるものとする。

変更については、以下を満足することを条件とする。

- 1) 死亡、傷病、退職等、真にやむを得ない場合
- 2) 受注者の責によらない理由により工事中止または工事内容の大幅な変更が発生し、工期が延長された場合
- 3) 橋梁、ポンプ、ゲート等の工場製作を含む工事であって、工場から現地へ工事の現場が移行する時点

- 4) ダム、トンネル等の大規模な工事で、一つの契約工期が多年に及ぶ場合
- 5) 上記1) から3) において途中交代を認める際の現場対応
 - ① 交代後の技術者に求める資格及び工事経験は、交代日以降の工事内容に相応した資格及び工事経験で、契約関係図書に示す事項を満たすものとする。
 - ② 技術者の交代に際し、継続的な業務が遂行できるよう、新旧の技術者を一定期間の間重複配置することを求め、適切な引継を確保するものとする。
 - ③ 工事期間内においては、1年間に2回程度を超えない範囲で認めるものとする。

3. 監理技術者

受注者は、専任の者でなければならない監理技術者を建設業法第27条の18第1項の規定による監理技術者資格者証（以下「資格者証」という。）の交付を受けている者のうちから、これを選任するものとし、経歴書に当該資格を記載し、資格者証の写しを通知書に添付して監督職員に提出するものとする。

4. 工場製作後に現場据付作業を伴う工事

受注者は、当該工事が工場製作後、現場据付作業を伴う工事の場合は、工場製作時および現場据付時のそれぞれに従事する主任技術者又は監理技術者を「共仕」1-1-1-4**施工計画書**に記載しなければならない。

5. 現場代理人等通知書

受注者は、現場代理人等通知書を工事請負契約締結日から7日以内に**提出**するものとする。

6. 技術者の配置

受注者は、一般競争入札、公募型及び工事希望型指名競争入札で契約した工事については、契約前に**提出**した技術資料に記載した主任技術者又は監理技術者を配置しなければならない。

特仕1-1-1-43 河川管理施設及び道路附属物並びに占用物件

1. 事前調査

受注者は、工事施工箇所に占用物件が予想される場合には、工事の施工に先立って地下埋設物件等の調査を行わなければならない。

また、施工の障害となる占用物件がある場合は、占有者とその処置について打合せを行い、監督職員に**報告**しなければならない。

2. 損傷時の処置

受注者は、工事の施工により河川管理施設及び道路附属物並びに占用物件に損傷を与えた場合には、速やかに応急処置をとり監督職員に**報告**するとともに、関係機関に連絡し復旧処置を講じなければならない。

3. 不明の占用物件の処置

受注者は、工事途中で管理者不明の占用物件を発見した場合には、監督職員に**報告**し、その処置は予想される占有者の立ち会いを得て管理者を明確にしたうえで処置しなければならない。

4. 工事関係者の調整等

受注者は、工事区域内で占用工事等と競合する場合には、必要に応じ工程等について打合せを行い、両者協力のもとに工事の円滑化と事故防止を図らなければならない。

なお、工事中の責任範囲を明確にしておかなければならない。

特仕1-1-1-44 踏荒し

1. 地権者の了承

受注者は、用地付近又は官民境界付近に接して工事を行う場合には、地権者の了承を得て着手しなければならない。

2. 損傷時の処置

受注者は、官民境界付近に構造物を施工し、民地側を踏荒し又は民地側の構造物等に損傷を与えた場合には、別途条件を明示された場合を除き、復旧しなければならない。

特仕1-1-1-45 かし担保

かしの修補又は損害賠償の請求期間は、契約書第44条第2項に示すほか、次のとおりとする。

植栽等 1年以内

植栽等とは、樹木・地被類とする。

ただし、移植及び根回し工事は適用除外とする。

特仕1-1-1-46 電子納品

1. 対象

「追特仕」に明記なき場合は、**電子納品**の対象とする。

2. 成果品

成果品は、電子成果品とその他資料とし、電子成果品は「工事完成図書の電子納品要領やCAD製図基準（案）など関連する要領・基準（以下、「要領」という。）」に基づいて作成した電子媒体（CD-RまたはDVD-Rの場合は2部）等で納品する。「要領」で特に記載のない項目については、原則として電子データを納品する義務はないが監督職員と協議するものとする。

3. 運用

電子納品の運用は、「**電子納品**運用ガイドライン【土木工事編】」など（以下、「ガイドライン」という。）による。

4. 電子化

発注時に紙及びCAD化されていない図面や資料のCAD等電子化については監督職員と**協議**するものとする。

5. 疑義

「要領」「ガイドライン」で記載なき事項及び疑義が生じた場合は監督職員と**協議**するものとする。

6. エラーチェック等

成果品は、**電子納品**チェックシステムによるチェックを行い、エラーが無いことを確認した後、ウイルス対策を実施したうえで納品するものとする。

7. 要領ガイドラインの掲載箇所

「要領」及び「ガイドライン」の掲載箇所

掲載箇所：<http://www.cals-ed.go.jp/>

8. 事前協議チェックシート

事前協議チェックシートは、「**電子納品・電子検査 事前協議チェックシート**（土木工事用）（例）」を利用するものとする。

掲載箇所：<http://www.cbr.mlit.go.jp/kikaku/cals/index.htm>

特仕1-1-1-47 VE

受注者は、**設計図書**においてVE提案対象工事であることを明示された場合は、以下により実施しなければならない。

(1) 定義

「VE提案」とは、契約書第19条の2の規定に基づき、**設計図書**に定める工事目的物の機能、性能等を低下させることなく請負代金額を低減することを可能とする工事材料、施工方法等に係る**設計図書**の変更について、受注者が発注者に行う提案をいう。

(2) VE提案の範囲

1) VE提案を求める範囲は、**設計図書**に定められている内容のうち以下の提案は原則として含めないものとする。

- ① 施工方法等を除く工期の延長等の施工条件の変更を伴う提案。
- ② 契約書第18条に基づき、条件変更等に該当する事実との関係が認められる提案。
- ③ 提案の実施に当たり、関係機関協議等、第三者との調整等を要する提案。

(3) VE提案書の提出

1) 受注者は、前項のVE提案を行う場合は、次に掲げる事項をVE提案書（様式-1～4）にし、発注者に**提出**しなければならない。

- ① **設計図書**に定める内容とVE提案の内容の対比及び提案理由
- ② VE提案の実施方法に関する事項（当該提案に係る施工上の条件等を含む）
- ③ VE提案が採用された場合の工事代金額の概算低減額及び算出根拠。
- ④ 発注者が別途発注する関連工事との関係。
- ⑤ 工業所有権等を含むVE提案である場合、その取扱いに関する事項。
- ⑥ その他VE提案が採用された場合に留意すべき事項。

2) 発注者は、**提出**されたVE提案書に関する追加的な資料、図書その他の書類の**提出**を受注者に求めることができる。

3) 受注者は、前項のVE提案を契約の締結日より、当該VE提案に係る部分の施工に着手する35日前までに、発注者に**提出**できるものとする。

4) VE提案の提出費用は、受注者の負担とする。

(4) VE提案の審査・採否等

提出されたVE提案は、施工の確実性、安全性が確保され、かつ**設計図書**に定める工事の目的物と比較し、機能、性能等が同等以上で経済性が優位であると判断されるものについてはVE提案として採用することを原則として審査を行い当該提案の採否を決定するものとする。

(5) 提案の採否の**通知**

VE提案の採否については、原則として、VE提案の受領後14日以内に**書面**により**通知**するものとする。ただし、受注者の同意を得た上でこの期間を延長することができるものとする。また、VE提案を採用しなかった場合には、その理由を付して**通知**するものとする。

(6) VE提案を採用した場合の設計変更等

- 1) VE提案を採用した場合において、必要があるときは、発注者は**設計図書**の変更を行うものとする。
- 2) 前項の規定により**設計図書**の変更が行われた場合において、必要があるときは、発注者は請負代金額を変更するものとする。
- 3) 前項の変更を行う場合においては、VE提案により請負代金額が低減すると見込まれる額の10分の5に相当する金額（以下「VE管理費」という。）を削減しないものとする。
- 4) VE提案を採用した後、工事請負契約書第18条の条件変更が生じた場合、VE管理費については、原則として、変更しないものとする。

(7) 提案の評定

VE提案及び当該提案に基づく工事施工状況、目的物の品質等については、契約後VE審査委員会において評価を行うものとする。

(8) 提案内容の活用と保護

評定の結果、当該VE提案内容の活用が効果的であると認められた場合は、他の工事においても積極的に活用を図れるものとする。その場合、工業所有権等の排他的権利を有する提案については、当該権利の保護に留意するものである。

(9) 責任の所在

発注者がVE提案等を採用し、**設計図書**の変更を行った場合においても、VE提案を行った受注者の責任が否定されるものではない。

特仕1-1-1-48 設計変更等

設計変更等については、契約書第18条～第24条及び「共仕」1-1-1-14～1-1-1-15に記載しているところであるが、その具体的な考え方や手続きについては、「工事請負契約における設計変更ガイドライン」（国土交通省中部地方整備局）及び「工事一時中止に係わるガイドライン（案）」（国土交通省中部地方整備局）による。

特仕1-1-1-49 中部地整版ワンデーレスポンス

1. 中部地整版ワンデーレスポンス

「中部地整版ワンデーレスポンス」とは、受注者は発議する**協議**又は**承諾**の回答に

ついて、受注者は回答希望日及び理由を監督職員に**報告**し、監督職員は回答希望日までに回答するよう対応する。ただし、回答希望日までに回答が困難場合は、受注者と工程に与える影響を打ち合わせるとともに回答予定日を受注者に**連絡**する。

2. 計画工程表

受注者は計画工程表の**提出**にあたって、監督職員が作業間の関連把握や工事の進捗状況等を把握できる工程管理方法について、監督職員と打合せを行うこと。

3. 問題が発生した場合等の措置

受注者は工事施工中において、問題が発生した場合及び計画工程と実施工程を比較照査し、差異が生じた場合は速やかに文書にて監督職員へ**報告**すること。

4. 調査の協力

効果・課題等を把握するためアンケート等のフォローアップ調査を実施する場合があるため協力すること。

第2章 土 工

第3節 河川土工・海岸土工・砂防土工

特仕1-2-3-1 一般事項

購入土は、以下によるものとする。

- (1) 衣土は、粘性土と砂質土が適当に混入し、粘土塊・岩砕又は砂利等が少なく芝の育成に適した土で、仕様については**設計図書**に関して監督職員の**承諾**を得るものとする。
- (2) 山土は、大きな粘土塊・岩砕等の混入が少ない土で、仕様については**設計図書**に関して監督職員の**承諾**を得るものとする

特仕1-2-3-2 掘削工

掘削工とは、切取部の土・軟岩・硬岩等の掘削積込作業をいう。なお、「土及び岩の分類」の名称C欄毎の数量及び次の区分の数量は**設計図書**によるものとする。

- (1) 流用土……………自工区で流用する建設発生土をいう。
なお、流用土のうち、一時的に仮の場所へ運搬するものを仮置土という。
- (2) 発生土……………自工区で流用できない建設発生土で、他工区へ搬出するもの、残土受け入れ地へ処分するものをいう。

特仕1-2-3-3 盛土工

1. 盛土

盛土とは、流用土・採取土・購入土・発生土を利用して、敷均し・締固めする作業をいい、それぞれの定義は下記のとおりとする。

- (1) 流用土……………自工区で生じた掘削土・作業土工残土をいう。
 - ① 利用土……………自工区で生じた掘削土のうち、自工区で直接利用するものをいう。
 - ② 仮置土……………流用土のうち、一時的に仮の場所へ運搬されたものをいい、仮置きされた場所から積み込み・運搬する作業も含むものをいう。
- (2) 発生土……………他工区で発生し、自工区へ搬入されるものをいう。
- (3) 採取土……………他の場所から掘削・運搬するもの及び他工区で仮置きされたもの積み込み・運搬する作業を含むものをいう。
- (4) 購入土……………「特仕」特仕1-2-3-1一般事項第1項により現場までの運搬費等を含んだ価格で購入したものをいう。

2. 施工

盛土工の施工については、次の各号の規定による。

- (1) 受注者は、施工中の盛土表面については、3%以上10%以下の横断勾配を得るよう施工しなければならない。
なお、施工を中止する場合及び降雨が予想される場合には、表面を平滑に転圧仕上げをし、雨水の浸透が少なくなるよう施工するものとする。
- (2) 受注者は、盛土工で流用土・発生土・採取土及び購入土等が重複する工事にあ

っては、それぞれの出来形等を**確認**するものとする。

- (3) 受注者は、盛土作業においては、木根・腐食物等の取除き及びこね返しを受けた部分の取り除き処理を行わなければならない。
- (4) 受注者は、盛土に使用できない不良土は、**設計図書**に関して監督職員と**協議**し処理をしなければならない。
- (5) 受注者は、盛土の締固め管理を密度管理としなければならない。但し、密度管理が不適当な場合には**設計図書**に関して監督職員と**協議**を行い、表2-1の締固め管理を行わなければならない。

表2-1 締固め管理

転圧機種	規 格	一層の仕上がり厚さ (m)	回 数 (回)
ブルドーザ	21 t	0.3	4以上
〃	15 t	0.3	5以上
振動ローラ	2.5 t ~ 2.8 t	0.3	5以上
タ ン パ	60kg ~ 100kg	0.2	3以上

注) 一層の仕上がり厚さは、目標値とする。

3. 軟弱地盤の盛土工

受注者は、軟弱地盤の盛土工の施工にあたり、次の各項目等の沈下量確認方法について**施工計画書**に記載しなければならない。

- (1) 運搬車両による**確認**
- (2) 土取場における跡坪測量による**確認**
- (3) 沈下板等による**確認**
- (4) その他必要な記録

4. 仮置

受注者は、掘削（切土）・盛土の工程等の都合又は他工事との工程等の調整により、仮置が必要となる場合には、その処理方法等について、**設計図書**に関して監督職員と**協議**するものとする。

5. 異常時の処置

受注者は、「共仕」1-2-3-3盛土工第8項または第16項において緊急を要する場合は、応急措置を施すとともに監督職員へ**連絡**しなければならない。

特仕1-2-3-7 残土処理工

残土処理工には、残土処理受入地での運搬、整形作業もしくは、処分費を含み、掘削工で生じた残土受入地へ搬出する発生土を含むものとする。

特仕1-2-3-8 建設発生土受入地

受注者は、建設発生土処理量について建設発生土受入地ごとに区分し、「数量算出要領」に基づき検測するものとする。なお、**設計図書**に明記されていない建設発生土受入地の処分費は、**設計図書**に関して監督職員に**協議**するものとする。

特仕1-2-3-9 盛土の品質管理

受注者は、盛土施工をする場合の締固め品質管理においては「TS・GNS Sを用いた盛土の締固め管理要領」により実施してもよい。

特仕1-2-3-10 河川土工の出来形管理

受注者は、河川土工（掘削工、盛土工）において、トータルステーションによる出来形管理技術の使用原則化を適用する工事については、「TSを用いた出来形管理要領」により実施しなければならない。

なお、切土法面の法肩部のラウンディング箇所等、本要領による出来形管理の実施が困難な箇所では、現行の巻尺・レベル等によるものとする。

第4節 道路土工

特仕1-2-4-1 一般事項

1. 岩塊・玉石

「共仕」1-2-3-1一般事項第2項の表2-1「土及び岩の分類表」の名称C欄の岩塊・玉石は表2-2のとおり細分類する。

2. 購入土

購入土については、**設計図書**による。

3. 不良土の処理

受注者は路床部分に不良土（設計CBRが3未満又はコーン指数4以下）がある場合には、不良土の厚さ・巾・連続性等の資料をもとに、**設計図書**に関して監督職員と**協議**するものとする。

4. 伐除根

受注者は、伐除根に係る処理費用について**設計図書**に明示されていない場合には、**設計図書**に関して監督職員に**協議**するものとする。

5. 沈下影響の処理

受注者は、路床内にはいる物で盛土の沈下に影響を及ぼすものは、その処理方法について、**設計図書**に関して監督職員と**協議**するものとする。

6. 現道との取付勾配

受注者は、盛土及び切土の作業で、現道の交通を通しながら施工する場合には、現道との取付勾配は8%以下としなければならない。

7. 異常時の処理

受注者は、「共仕」1-2-4-1一般事項第5項または第18項において緊急を要する場合は応急措置を施すとともに監督職員へ**連絡**しなければならない。

8. 土及び岩の分類

受注者は、**設計図書**に示された現地の土及び岩の分類の境界を確かめられた時点で、監督職員の**確認**を受けなければならない。なお、**確認**のための資料を整備および保管し、完成時に**納品**するものとする。なお、施工途中において監督職員または検査職員から要求があった場合は速やかに**提示**しなければならない。

表2-2 土及び岩の分類（岩塊・玉石）の細分類表

名 称			説 明	
A	B	C		
岩 又 は 石	石 塊 玉 石	岩 塊 玉 石	玉石混り土	玉石が多量に混入したもの及び岩塊・破碎された岩・ごろごろした河床を含み、掘削しにくくバケット等に空隙ができ易いものをいう。
			玉石混り 固結土	土砂・玉石混り土等で、固結の程度が強いものをいい、切土及び掘削に際し21 tブルドーザに装着したリッパで切崩し可能なものをいう。
			転石混り土	土の内に0.5m ³ /個以上の転石が混在するもので、転石量が5～50%あるものをいい以下のように分類する。
			I	転石量5～20%程度有するもの又は転石に近い大粒径の玉石が多量に混入するものをいう。
			II	転石量20～35%程度有するものをいう。
III	転石量35～50%程度有するものをいう。			

特仕1-2-4-2 掘削工

1. 掘削工

掘削工とは、切取部の土・軟岩・硬岩等の掘削・積込み作業をいう。なお、「土及び岩の分類」の名称C欄毎の数量及び次の区分の数量は**設計図書**によるものとする。

- (1) 仮置土……………自工区で流用する建設発生土のうち、一時的に仮置きする必要があるものをいい、運搬作業を含むものをいう。
- (2) 発生土……………自工区で流用できない建設発生土で、他工区へ搬出するものをいう。
- (3) 流用土……………自工区で流用する建設発生土であり、運搬作業を含むものをいう。

いう。

2. 緊急を要する場合

受注者「共仕」1-2-4-2掘削工第1項または第3項において緊急を要する場合は、応急措置を施すとともに監督職員へ**連絡**しなければならない。

特仕1-2-4-3 路体盛土工

1. 盛土

盛土とは、流用土・採取土・購入土・発生土を利用して、敷均し・締固めする作業をいい、それぞれの定義は下記のとおりとする。

- (1) 流用土……………自工区で生じた掘削土・作業土工残土をいう。
 - ① 利用土……………自工区で生じた掘削土のうち、自工区で直接利用するものをいう。
 - ② 仮置土……………流用土のうち、一時的に仮の場所へ運搬されたものをいい、仮置きされた場所から積み込み・運搬する作業も含むものをいう。
- (2) 発生土……………他工区で発生し、自工区へ搬入されるものをいう。
- (3) 採取土……………他の場所から掘削・運搬するもの及び他工区で仮置きされたもの積み込み・運搬する作業を含むものをいう。
- (4) 購入土……………「特仕」特仕1-2-3-1一般事項第1項により、現場までの運搬費等を含んだ価格で購入した土砂をいう。

2. 既設車道に併設して歩道を設ける場合

受注者は、既設車道に併設して歩道を設ける場合には、**設計図書**で示す場合を除き、歩道盛土を路体盛土と同程度に締固めなければならない。

3. 異常時の処置

受注者は、「共仕」1-2-4-3路体盛土工第11項において緊急を要する場合は、応急措置を施すとともに監督職員へ**連絡**しなければならない。

特仕1-2-4-4 路床盛土工

1. 盛土

盛土とは、「特仕」特仕1-2-4-3路体盛土工の定義による。

2. 歩道・路肩部分等の締固め

受注者は、歩道・路肩部分等の締固めについては、「特仕」特仕1-2-4-3路体盛土工第2項により施工しなければならない。

3. 異常時の処置

受注者は、「共仕」1-2-4-4路床盛土工第9項において緊急を要する場合は、応急措置を施すとともに監督職員へ**連絡**しなければならない。

特仕1-2-4-6 残土処理工

作業残土処理工については、残土受入地までの運搬及び敷均し、または処分費を含むものとする。

特仕1-2-4-7 建設発生土受入地

受注者は、建設発生土受入地については、「特仕」特仕1-2-3-8建設発生土受入地の規定により施工しなければならない。

特仕1-2-4-8 盛土の品質管理

受注者は、盛土施工をする場合の締固め品質管理においては「TS・GNSSを用いた盛土の締固め管理要領」により実施してもよい。

特仕1-2-4-9 道路土工の出来形管理

受注者は、道路土工（掘削工、路体盛土、路床盛土）において、トータルステーションによる出来形管理技術の使用原則化を適用する工事については、「TSを用いた出来形管理要領」により実施しなければならない。

なお、切土法面の法肩部のラウンディング箇所等、本要領による出来形管理の実施が困難な箇所では、現行の巻尺・レベル等によるものとする。

第3章 無筋・鉄筋コンクリート

第3節 レディーミクストコンクリート

特仕1-3-3-1 一般事項

1. 一般事項

一般土木工事に使用するコンクリートは、「共仕」1-3-3-1レディーミクストコンクリートによる。

2. 品質確保の調査

コンクリート構造物の品質確保の調査は、以下の規定による。

1) テストハンマーによる強度推定調査

- (1) 受注者は、高さが5m以上の鉄筋コンクリート擁壁、内空断面積が25㎡以上の鉄筋コンクリートカルバート類、橋梁上・下部工、トンネル及び高さが3m以上の堰・水門・樋門の施工完了時にテストハンマーによる強度推定調査を実施しなければならない。ただし、いずれの工種についても、プレキャスト製品およびプレストレストコンクリートは測定の対象としない。
- (2) テストハンマーによる強度推定調査は、鉄筋コンクリート擁壁及びカルバート類、トンネルについては目地間で行う。ただし、100mを超えるトンネルでは、100mを超えた箇以降は30m程度に1箇所で行う。その他の構造物については、強度が同じブロックを1構造物の単位とする。
- (3) 各単位につき3カ所の調査を実施しなければならない。
- (4) 受注者は、調査の結果、平均値が設計基準強度を下回った場合と、1回の試験結果が設計基準強度の85%以下となった場合は、その箇所の周辺において再調査を5カ所実施しなければならない。
- (5) 測定方法については、「硬化コンクリートのテストハンマー強度の試験方法（JSCE-G504）」により実施するものとし、水平方向に打撃する事を原則とする。ただし、構造物の形状等の制約から水平方向への打撃が困難な場合は、（JSCE-G504）の解説に示された方法で、傾斜角度に応じた補正值を求めるものとする。
- (6) 受注者は、テストハンマー強度推定調査を実施する場合は、事前に**段階確認**に係わる**確認・立会願**により監督職員に**提出**するものとする。
- (7) 受注者は、テストハンマーによる強度推定調査を実施した結果を**書面**により監督職員に**提出**するものとする。
- (8) テストハンマーによる強度推定調査は、材齢28日～91日の間に試験を行うことを原則とするが、工期等により、基準期間内に調査を行えない場合は、以下の方法に従い、再調査の必要性等を判断するものとする。
 - ・ 材齢10日で試験を行う場合は、推定強度を1.55倍して評価する。
 - ・ 材齢20日で試験を行う場合は、推定強度を1.12倍して評価する。
 - ・ 材齢10日～28日までの間で、上に明示していない場合は、前後の補正值を比例配分して得られる補正值を用いて評価する。
 - ・ 材齢10日以前の試験は、適切な評価が困難なことから、実施しない。

- ・ 材齢92日以降の試験では、材齢28日～91日の間に試験を行う場合と同様推定強度の補正は行わない。

2) 圧縮強度試験による**確認**

- (1) 受注者は、テストハンマーによる強度推定調査の再調査の平均強度が所定の強度が得られない場合、もしくは1カ所の強度が設計基準強度の85%を下回った場合は、監督職員と**協議**するものとする。なお、その結果監督職員が必要と認めた場合、原位置のコアを採取し、圧縮強度試験を実施しなければならない。
- (2) 受注者は、コアを採取する場合は採取位置、供試体の抜き取り寸法等について**設計図書**に関して監督職員と**協議**するものとする。
- (3) 受注者は、コアの抜き取り及び圧縮強度試験については「コンクリートからのコア及びはりの切り取り方法並びに強度試験法（JIS A 1107）」により実施しなければならない。
- (4) テストハンマーによる強度推定調査は、気乾状態の箇所で測定することを原則とするが、やむを得ず表面が濡れた箇所や湿っている箇所で測定する場合には、測定装置のマニュアルに従って補正する。不明な場合は、以下の値を用いても良いものとする。

- ・ 測定位置が湿っており打撃の跡が黒点になる場合→反発度の補正值 +3
- ・ 測定位置が濡れている場合→反発度の補正值 +5

- (5) 強度推定は以下の式（材料学会式）による。

$$F \text{ (N/mm}^2\text{)} = 0.098 \times (-184 + 13.0 \times R)$$

ここで、 F : 推定強度

R : 打撃方向と乾燥状態に応じた補正を行った反発度

- (6) 受注者は、圧縮強度試験を実施する場合は事前に**段階確認**に係わる**確認・立会簿**により監督職員に**提出**するものとする。

また、監督職員から**段階確認**の実施について**通知**があった場合には、受注者は、**段階確認**を受けなければならない。

- (7) 受注者は、圧縮強度試験を実施した結果を**書面**により監督職員に**提出**するものとする。

3) ひび割れ発生状況の調査

- (1) 受注者は、高さが5m以上の鉄筋コンクリート擁壁、内空断面積が25㎡以上の鉄筋コンクリートカルバート類、橋梁上・下部工及び高さが3m以上の堰・水門・樋門の施工完了時にひび割れ発生状況の調査を実施しなければならない。

ただし、いずれの工種についても、プレキャスト製品およびプレストレストコンクリートは測定の対象としない。

- (2) 調査方法は、0.2mm以上のひび割れ幅について、展開図を作成するものとし、展開図に対応する写真を添付するものとする。

また、ひび割れ等変状の認められた部分をマーキングしなければならない。

- (3) 受注者は、ひび割れ発生状況の調査を実施した結果を**書面**により監督職員

に提出するものとする。

- (4) ひび割れ調査は、構造物躯体の地盤や他の構造物との接触面を除く全表面とし、フーチング・底版等で竣工時に地中、水中にある部位については、竣工前に調査する。

ひび割れ調査の面積計上について、代表的な構造物について下図のとおりとする。

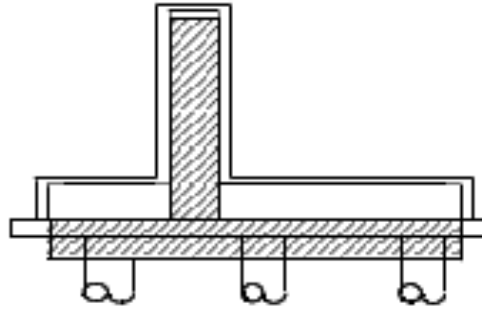


図-1 擁壁

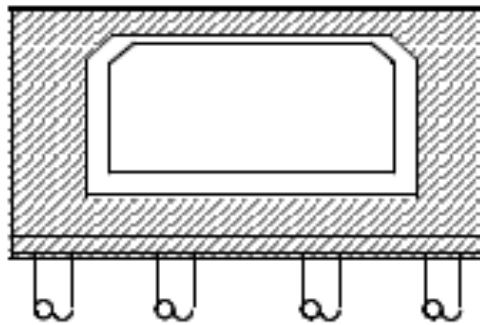


図-2 カルバート

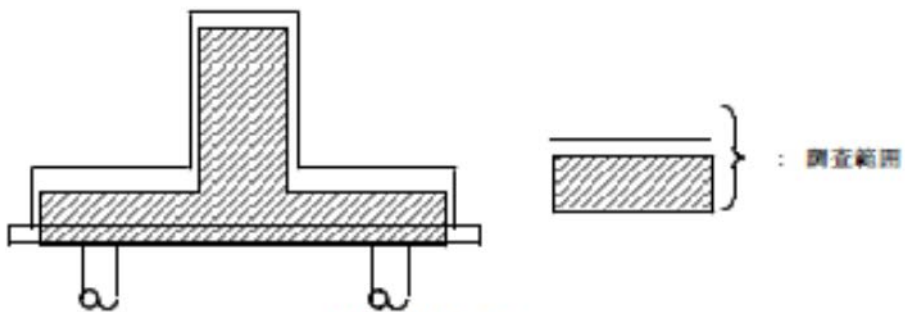


図-3 橋梁下部



図-4 橋梁上部

4) 微破壊・非破壊試験を用いた強度測定

- (1) 受注者は、**設計図書**において微破壊・非破壊試験を用いたコンクリートの強度測定の対象工事として明示された橋梁上部工事及び下部工事等を対象として実施するものとする。

なお微破壊・非破壊試験により、コンクリート構造物の強度を測定する場合は「土木コンクリート構造物の品質確保について」（国官技第61号 平成13年3月29日）に基づいて行うテストハンマーによる強度測定調査を省略することができる。

- (2) 測定は、別途「微破壊・非破壊試験によるコンクリート構造物の強度測定要領」（平成24年3月28日付け国官技第357号）に従い行うものとする。
- (3) 受注者は、微破壊・非破壊試験を用いたコンクリートの強度測定を行う場合には、1工事につき1回以上の頻度で監督職員の**立会**を受けなければならない。
- (4) 本試験に関する資料を整備・保管し、監督職員の請求があった場合は、遅滞なく**提示**するとともに検査時まで監督職員に**提出**するものとする。
- (5) これらに定められていない場合は、監督職員と**協議**するものとする。

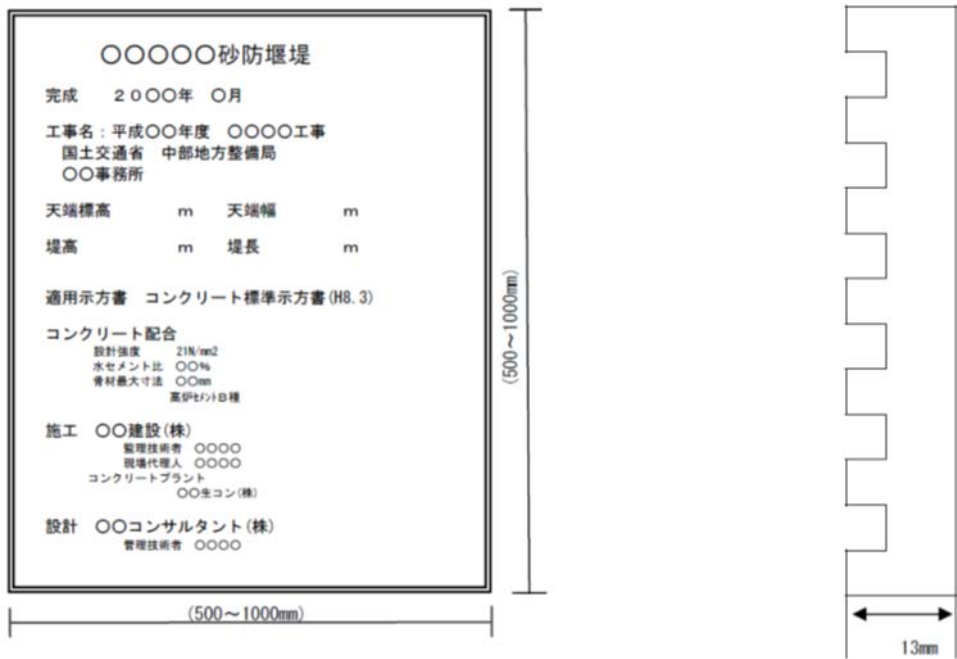
3. 銘板

銘板を作成・設置する場合の材質、寸法、記載事項及び設置位置等は、以下の規定による。

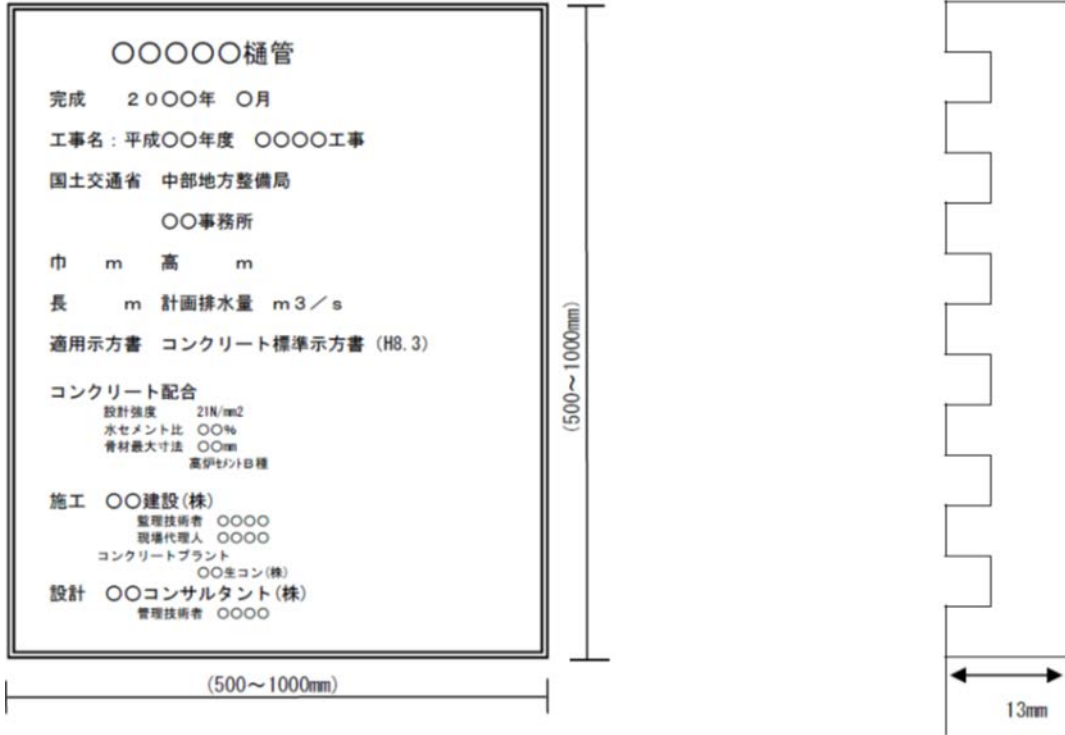
- (1) 表示対象施設は、重要コンクリート構造物のうち、次のコンクリート構造物（場所打ち）とする。
- ① 鉄筋コンクリート擁壁（H=5m以上）
 - ② ボックスカルバート（内空断面積 $A=25\text{m}^2$ 以上）
 - ③ 橋梁（上・下部）
 - ④ トンネル
 - ⑤ 砂防堰堤
 - ⑥ 樋門・樋管・水門
 - ⑦ 洞門
 - ⑧ ダム及び堰
 - ⑨ 杭基礎（躯体がある場合は併せて表示する）
- (2) 工事関係者の働きがいの高揚並びにコンクリートの耐久性向上の観点から、銘板に表示する項目及び内容は、以下のとおりとする。なお、詳細については**設計図書**に関して監督職員と**協議**するものとする。
- ① 構造物名称、工事名
 - ② 完成年度
 - ③ 発注機関名
 - ④ 設計会社（コンサルタント等）名
 - ⑤ 施工会社（元請・下請）名
 - ⑥ 延長・幅・高さ・内空断面等の構造物形状・規模に関する事項
 - ⑦ 適用基準・基準類の名称と年度
 - ⑧ 主たるコンクリートの配合に関する事項（設計強度、現場配合時の水セメント比、セメントの種類、最大骨材粒径など）
 - ⑨ 生コン製造プラント名

- (3) 銘板の材質・寸法は以下のとおりとする。
 材 質：JIS H 2202 （鋳物用黄銅合金地金）
 寸 法：縦500～1000mm、横500～1000mm、板厚8mm、字厚5mmの計13mmとする。
 なお、詳細については**設計図書**に関して監督職員と**協議**するものとする。
- (4) 設置枚数は、原則1現場1箇所とするが、構造物によってコンクリート配合が異なる等により、構造物毎に設置することが望ましい場合は複数設置する。
 設置場所は、「大衆が容易に見られる場所」を標準とする。なお、詳細については**設計図書**に関して監督職員と**協議**するものとする。
- (5) 「共仕」3-2-3-25銘板工の橋歴板を除く「共仕」で義務付けているコンクリート構造物についての銘板工（樋門、砂防堰堤、橋梁、トンネル等）は記載内容を本規定により実施するものとする。

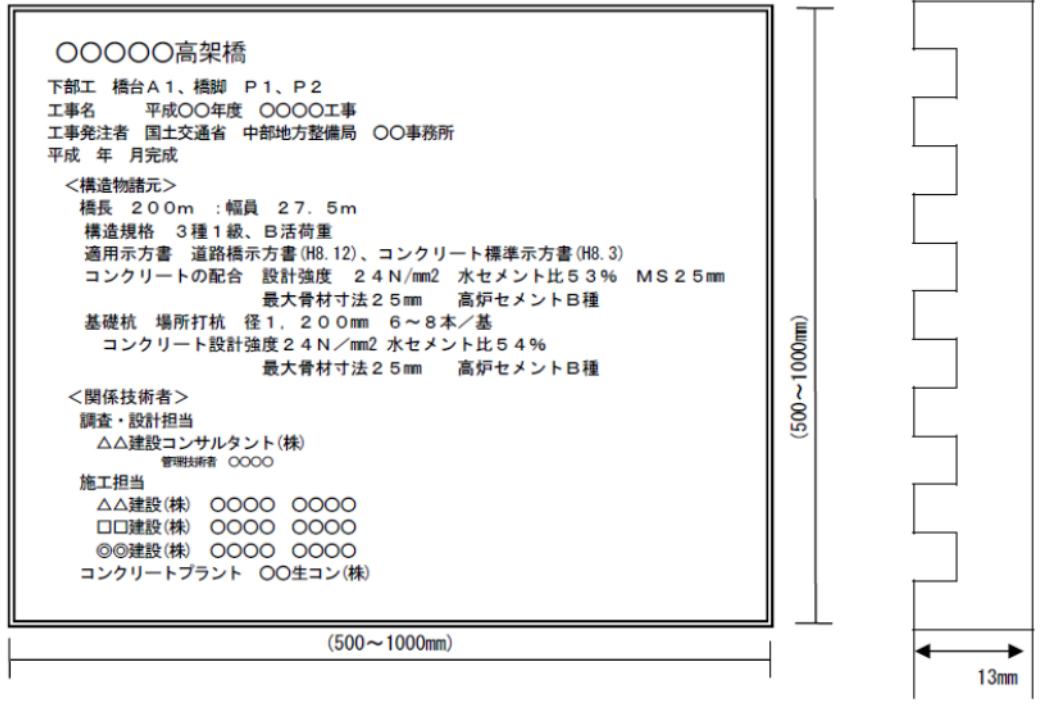
<参考> 銘板記入例 （砂防工）



<参考> 銘板記入例 (樋管工)



<参考> 銘板記入例 (橋梁下部工)



特仕1-3-3-2 工場の選定

1. 品質確認

レディーミクストコンクリートの品質を確かめるための検査（JIS A 5308）は、受注者が自らもしくは公的機関又は生コン工業組合等の試験機関で行うものとする。現場付近に公的機関等の試験場が無い場合又は公的機関等で試験を行う日が休日となる場合等、やむを得ず生産者等に試験を代行させる場合は、監督職員の承諾を得るものとし、受注者はその試験に臨場しなければならない。

2. 日当り打設量が小規模となる場合の品質管理

製造プラント工場にて生産する日当り打設量が小規模（配合別50m³/日未満）となるレディーミクストコンクリートを使用する場合の品質管理については、「日当り打設量が小規模となるレディーミクストコンクリートの品質管理基準（案）」に基づくものとする。

3. 圧縮強度試験

受注者は、レディーミクストコンクリート圧縮強度試験については、材令7日及び材令28日についても行うものとし、材令7日強度から材令28日強度の判定にあたって強度上疑義がある場合には、品質が確認されるまで一時当該レディーミクストコンクリートの使用を中止しなければならない。

4. 強度の判定（普通ポルトランドセメント）

普通ポルトランドセメント使用の材令7日強度より材令28日強度の判定にあたっては、製造プラント工場の推定式を参考とするものとする。

なお、これによりがたい場合は、次式を参考にするものとする。

$$\sigma_{28} = -0.020 (\sigma_7)^2 + 1.96 \sigma_7 \dots\dots\dots \sigma_7 < 15\text{N/mm}^2$$

$$\sigma_{28} = 0.96 \sigma_7 + 10.4 \dots\dots\dots \sigma_7 \geq 15\text{N/mm}^2$$

5. 強度の判定（高炉セメント）

高炉セメント使用の材令7日強度より材令28日強度の判定にあたっては、製造プラント工場の推定式を参考とするものとする。

なお、これによりがたい場合は、次式を参考にするものとする。

$$\sigma_{28} = 1.14 \sigma_7 + 11.8 \dots\dots\dots \sigma_7 \geq 5\text{N/mm}^2$$

6. 砂防堰堤工事に使用するコンクリート

受注者は、砂防堰堤工事において、現場練りコンクリートを使用する場合には、設計図書に関して監督職員の承諾を得なければならない。

7. コンクリートの配合

一般土木工事に使用するコンクリートの配合は、設計図書による。設計図書に明記がない場合は表3-1を標準とする。

第1編 共通編 第3章 無筋・鉄筋コンクリート

表3-1 標準配合表

No.	種 別	コンクリートの種類	呼び強度 N/mm ²	スラブ cm	粗骨材の最大寸法 mm	セメントの種類	単位セメント量 Kg	空気量 %	JIS規格の有無	摘 要
1	PC横桁・PC桁間コンクリート・PCホーロースラブの間隔	普通	30	8	25	N	—	4.5	○	
2	PCスラブ桁の間詰	〃	24	8	25	〃	—	4.5	○	
3	PCボステン主桁	〃	40	8	25	H	—	4.5	○	
4	合成床版	〃	30	8	25	N	—	4.5	○	
5	非合成床版、RC床版 (鉄筋コンクリート) 側溝蓋	〃	24	8	25	〃	—	4.5	○	
6	(鉄筋コンクリート) 地覆・壁高欄	〃	24	8	25	BB	—	4.5	○	
7	場所打杭 水中：ペノト杭 リバーズ杭	〃	30	18	25	〃	350 以上	4.5	○	
8	場所打杭 大気中：深礎工	〃	24	8	25	〃	—	4.5	○	
9	トンネル覆工用 (機械打設)	〃	18	15	40	〃	—	4.5	○	〔単位セメント量〕 270以上
10	トンネル施工用 (インバート打設)	〃	18	8	40	〃	—	4.5	○	〔単位セメント量〕 240以上 側壁導坑の一次覆工含む
11	(鉄筋コンクリート) 水門 ・排水機場(上屋を除く) ・堰 橋台・橋脚・管渠類・鉄筋 コンクリート擁壁・樋門・ 樋管	〃	24	8	25	〃	—	4.5	○	
12	河川護岸及び砂防護 岸に使用する石積 (張) 胴裏込	〃	18	8	25	〃	—	4.5	○	
13	厚16cm未満の側溝・集水枒 ・石積(張) 胴裏込・管渠	〃	18	8	25	〃	—	4.5	○	
14	重力擁壁・モタル擁壁	〃	18	8	40	〃	—	4.5	○	
15	石積・ストーンガード・ 標識及び照明灯基礎・ 厚16cm以上の側溝等	〃	18	8	40	〃	—	4.5	○	
16	重力式橋台	〃	21	8	40	〃	—	4.5	○	
17	均しコンクリート	〃	18	8	40	〃	—	4.5	○	
18	セメントコンクリート舗装	舗装	(曲げ 強度) 4.5	2.5	40	N	—	4.5	○	〔単位セメント量〕 280～350
19	(河川) 護岸基礎・根固 ブロック・護岸コンクリ ート張(平場)・堰(無筋)	普通	18	5	40	BB	—	4.5	○	
20	(河川) 護岸コンクリート 張(法面)	〃	18	3	40	〃	—	4.5	—	

第1編 共通編 第3章 無筋・鉄筋コンクリート

21	(河川・海岸) 護岸均し コンクリート	"	-	3	25	"	170 以上	-	-	
22	(海岸) 波返し・表法張・ 基礎	"	24	8	40	"	-	4.5	○	
23	(海岸) 無筋コンクリート 擁壁	"	24	8	40	"	-	4.5	○	
24	(海岸) 根固ブロック 10t以上	"	24	5	80	"	-	(4.0)	-	
25	(砂防) 主副堰堤・側壁 (砂防) 10t以上の 根固ブロック	"	18	5	80	"	-	4.0	-	現場配合の場合は 設計図書に示す
26	(砂防) 堤冠 (膠石コンクリート)	"	-	-	80	"	600 以上	-	-	水セメント比は (34) 程度とする
27	(砂防) 堤冠 (富配合コンクリート)	"	-	5	80	"	300 以上	4.0	-	水セメント比は (40) 程度とする 現場配合の場合は 設計図書に示す
28	(砂防) 溪流保全工・護岸 ・(砂防) 10t未満根固 ブロック (砂防) 主副堰堤 ・側壁	"	18	5	40	"	-	4.5	○	現場配合の場合は 設計図書に示す

注：1) 粗骨材の最大寸法25mm及び80mmは地域的に骨材の入手が困難な場合は、監督職員と協議するものとする。
 2) 設計図書に塩害対象を必要とする旨、明示した場合の橋梁上部工に用いるコンクリートの水セメント比は50%以下を標準とする。
 3) 均しコンクリートの水セメント比は60%程度とする。
 4) セメントの種類は、N：普通ポルトランドセメント、H：早強ポルトランドセメント、BB：高炉セメントB種を示している。

- (1) 受注者は、コンクリート用高炉スラグ粗骨材 (JIS A 5011) を使用する場合には、高炉スラグ砕石コンクリート設計施工指針案 (土木学会) によるものとし、高炉スラグ粗骨材の分類はBとしなければならない。
- (2) 表3-1の配合表は、標準的な配合を定めたものである。受注者は、これにより難しい場合は、監督職員と協議するものとする。

8. モルタル配合

コンクリート2次製品の目地・据付等に使用するモルタル配合は、設計図書に明示した場合を除きセメントと砂の重量比1：3程度とする。

9. 供試体の確認方法

レディーミクストコンクリートの品質を確かめるための検査におけるコンクリートの供試体の確認方法は、以下いずれかの方法により実施しなければならない。

(1) A法

- ① コンクリートを供試体枠に投入したときの写真撮影時に、型枠外面に供試体を特定できる番号・記号等を記載し撮影すること。
- ② 供試体頭部硬化後、型枠外面に記載した番号、記号等と同一のものを頭部にも記載し、2ヶ所の番号、記号等が1枚の写真でよくわかるように撮影すること。

ただし、写真は型枠脱型前に行うこと。

- ③ 写真については、電子データにて保存すること。

(2) B法

- ① 供試体型枠の内側の側面に、所定の事項を記入した供試体確認版をおき、コンクリートを打設すること。
- ② 強度試験前に供試体確認版を写真に撮り資料採取時のものと同一のものか確認すること。

10. 施工管理

本工事において、1日当たりレディーミクストコンクリート種別ごとの使用量が100m³以上施工するコンクリート工において、「レディーミクストコンクリートの品質確保について（平成15年10月2日、国官技第185号）」、「レディーミクストコンクリートの品質確保について」の運用について（平成15年10月2日、国コ企第3号）」及び「レディーミクストコンクリート単位水量測定要領（案）」（以下、測定要領という）（これらについて、受注者が所持しない場合は、工事契約後に受注者から監督職員に**通知**を求めるものとする。）に基づき、施工管理を行い、その記録及び関係書類を速やかに作成、保管し、検査時まで**提出**するものとする。ただし、それ以外で監督職員からの請求があった場合は速やかに**提示**するものとする。

測定機器は、測定要領の「2. 測定機器」によるものとするが、現場条件により発注者から測定機器を**指示**する場合がある。また、使用する機器を**施工計画書**に記載するものとする。

単位水量の測定は、測定要領の「6. 測定頻度」及び「7. 管理基準値・測定結果と対応」により実施するものとする。

第6節 運搬・打設

特仕1-3-6-4 打設

1. 擁壁背面が岩盤の場合の打設

受注者は、擁壁背面が岩盤の場合には、擁壁背面を岩盤に密着させなければならない。

やむを得ない理由で余掘が著しい場合には、**設計図書**に関して監督職員の**承諾**を得て擁壁背面型枠を使用し背面空隙は、裏込砂利等で充填するものとする。

2. コンクリート打設高さ

受注者は、1回の打設で完了するような小規模構造物を除いて1回（1日）のコンクリート打設高さを**施工計画書**に明記しなければならない。ただし、受注者は、これを変更する場合には、**施工計画書**の記載内容を変更し、監督職員に説明しなければならない。

特仕1-3-6-7 打継目

1. 伸縮継目の目地の材質等

伸縮継目の目地の材質、厚については、「特仕」特仕2-2-10-2目地材の規定による。

2. 無筋コンクリート擁壁の目地構造

無筋コンクリート擁壁の目地構造については、次の各号によらなければならない。

- (1) 受注者は膨張目地を10m程度の間隔に、収縮目地を5m程度の間隔に鉛直に設置しなければならない。
 高さが1m未満となる場合はコンクリート簡易構造物の規定による。
- (2) 膨張目地は、図3-1に示す構造とする。

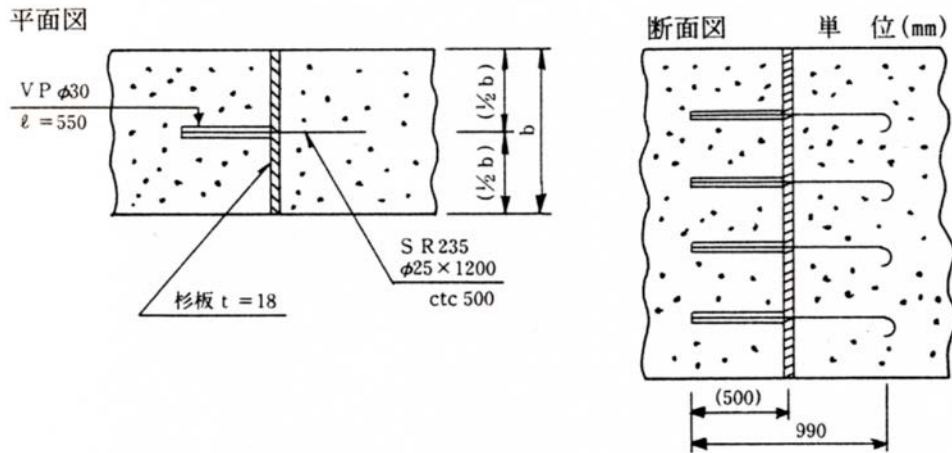


図3-1

- (3) 収縮目地の構造は、巾12cm程度の目地板を表・裏に入れるものとする。なお、スリップバーとして鉄筋（φ16mm×1.2m）を、50cm間隔に水平に設置するものとする。
- (4) 収縮目地は、図3-2に示す構造とする。

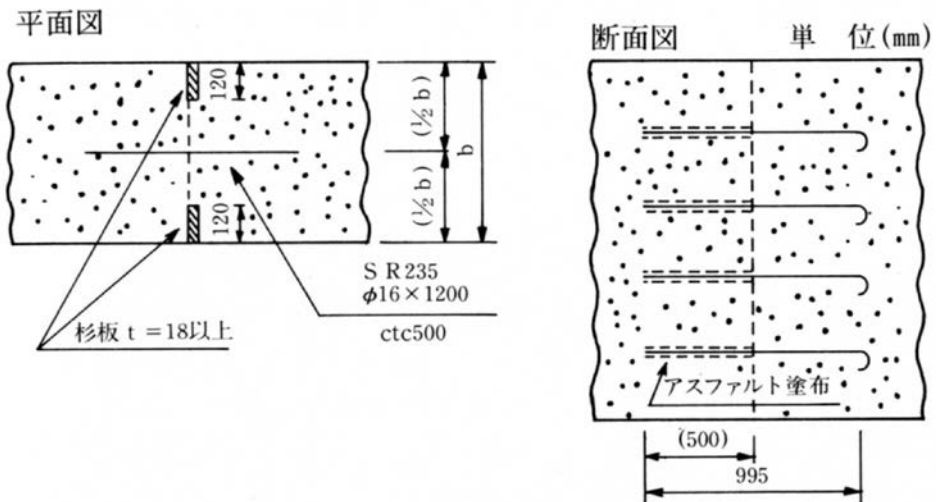


図3-2

- (5) 水平打継目の構造は、鍵形として表・裏をそれぞれ10cm程度の位置に異形鉄筋（SD295A 16mm×1.0m）を50cm間隔に配筋するものとする。

(6) 水平打継目は、図3-3に示す構造とする。

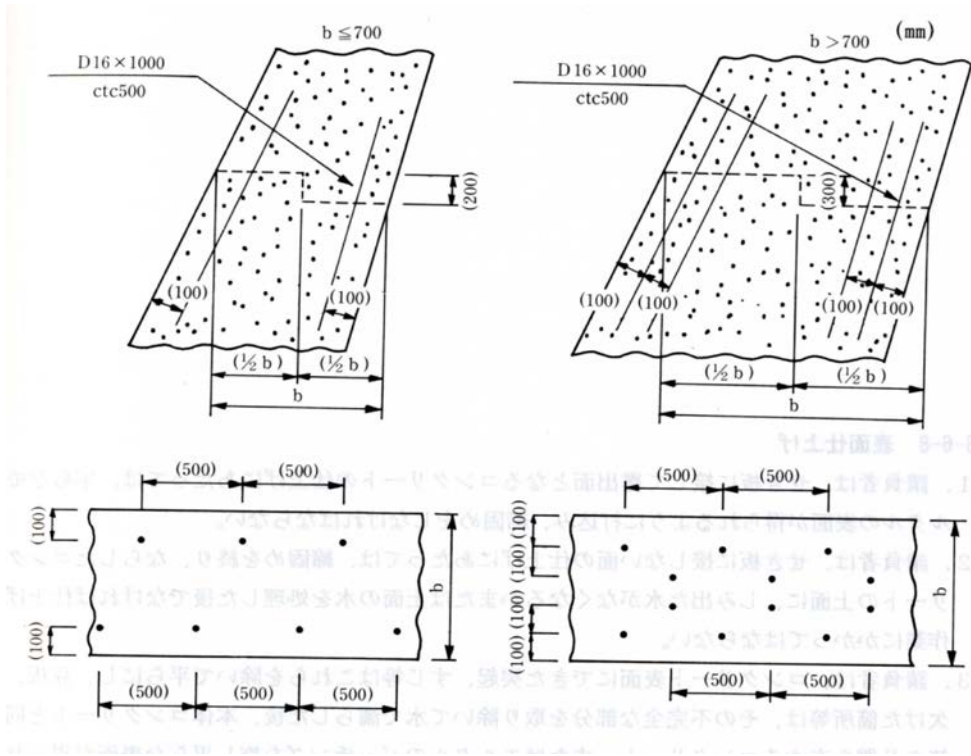


図3-3

3. 鉄筋コンクリート擁壁の目地構造

鉄筋コンクリート擁壁の目地構造については、次の各号によらなければならない。

- (1) 受注者は膨張目地を20m程度の間隔に、収縮目地を10m程度の間隔に垂直に設置しなければならない。
- (2) 膨張目地の構造は「フラット型」として、目地材は厚さ1cm以上の瀝青系目地材または、これと同等以上の材料を用いるものとする。
- (3) 収縮目地の構造は、深さ3cm程度のV型の溝を垂直に表側に入れるものとする。

4. 排水孔の施工

排水孔の施工にあたっては、次の各号によらなければならない。

- (1) 受注者は、排水孔については硬質塩化ビニル管（VP φ 100mm）を用い、10㎡に1ヶ所以上の割合で設けるものとし、擁壁前面の埋戻し高を考慮して、裏込よりの排水を有効に処理できるように配置しなければならない。
- (2) 受注者は、排水孔設置箇所には、吸出防止材又は透水材を設置しなければならない。

また、その形状は、設計図書によるものとし、施工にあたっては、細部に

わたり十分注意をはらい行うものとする。

5. コンクリート簡易構造物の施工

コンクリート簡易構造物の施工にあたっては、次の各号によらなければならない。

- (1) 受注者は伸縮目地の施工に際しては、厚さ10mm以上の杉板又はそれと同等品以上の材料を用い、10m程度の間隔に入れなければならない。
- (2) 受注者は既設構造物を嵩上げ・継足しする場合には、既設目地・クラック等に合わせて伸縮目地を入れなければならない。
- (3) 嵩上げ・継足しに接着剤を使用する場合は、エポキシ系樹脂接着剤とし使用量は $0.6\text{kg}/\text{m}^2$ とする。
- (4) 受注者は、側溝・集水桝天端等で路面排水が必要と考えられる箇所（暫定供用も含む）に排水口を設けなければならない。その設置位置・形状・寸法については設計図書に関して監督職員の承諾を得なければならない。

第7節 鉄筋工

特仕1-3-7-1 一般事項

新設のコンクリート構造物のうち、設計図書において、コンクリート構造物非破壊試験（配筋状態及びかぶり測定）の対象工事と明示された橋梁上部工事及び下部工事等を対象として、以下により実施するものとする。

- (1) 測定は、「非破壊試験によるコンクリート構造物中の配筋状態及びかぶり測定要領(平成24年3月28日付け国官技第 357号)」に従い行うものとする。
- (2) 本試験に関する資料を整備、保管し、監督職員の請求があった場合は、遅滞なく提示するとともに検査時まで監督職員に提出するものとする。
- (3) これに定められていない場合は、監督職員と協議するものとする。

特仕1-3-7-4 組立て

スペーサーの個数については、鉄筋の鉄筋組立て完了時に段階確認を受けなければならない。

なお、橋梁の壁高欄については、監督職員の承諾を得て適宜配置することとする。

特仕1-3-7-5 継手

簡易構造物の鉄筋の継手長は、設計図書によるものとするが、設計図書に記載のない場合は、コンクリートの設計基準強度(σ_{ck})が $18\text{N}/\text{mm}^2$ の場合 40ϕ （ ϕ :鉄筋の公称直径）、 $21\text{N}/\text{mm}^2$ の場合 35ϕ 以上とする。

第16節 超速硬コンクリート

特仕1-3-16-1 一般事項

1. 硬化後荷重を載荷する時の強度等

受注者は、硬化後荷重を載荷する時の強度及びその確認方法について、施工計画書に記載しなければならない。なお、施工にあたっては、調査試験及び確認資料を整備・保管し、監督職員または検査職員から請求があった場合は速やかに提示す

るとともに、完成時に納品するものとする。

2. 超速硬コンクリートの品質管理試験の基準

超速硬コンクリートの品質管理試験の基準は、以下のとおりとする。

- (1) 試験回数（圧縮強度試験）

コンクリート打設日毎に（交通開放前）圧縮強度試験を行うこととする。

- (2) 品質規格3時間圧縮強度 24N/mm^2 以上

$\left(\begin{array}{cccc} \text{Q 3 H} & \text{スランプ} & \text{Max} & \\ 24 & - & 12 & - & 25 \end{array} \right)$