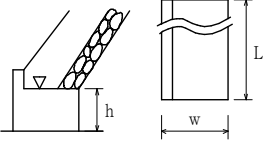
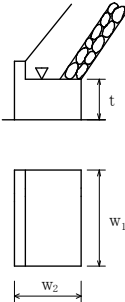
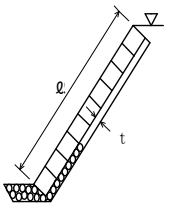


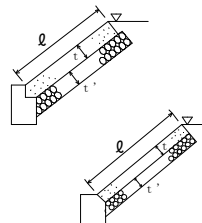
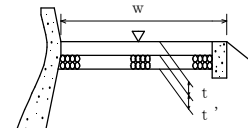
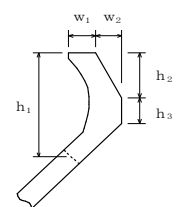
編	章	節	条	枝番	工 種	測 定 項 目	規 格 値	
7 河川 海岸 編	1 堤防・ 護岸	5 護岸 基礎工	5		場所打コンクリート工	基 準 高 $\nabla$	$\pm 30$	
						幅 $w$	$-30$	
						高 さ $h$	$-30$	
						延 長 $L$	$-200$	
7 河川 海岸 編	1 堤防・ 護岸	5 護岸 基礎工	6		海岸コンクリートブ ロック工	基 準 高 $\nabla$	$\pm 50$	
						ブロック厚 $t$	$-20$	
						ブロック縦幅 $w_1$	$-20$	
						ブロック横幅 $w_2$	$-20$	
						延 長 $L$	$-200$	
7 河川 海岸 編	1 堤防・ 護岸	6 護岸 工	4		海岸コンクリートブ ロック工	基 準 高 $\nabla$	$\pm 50$	
						法長 $\ell$	$\ell < 5\text{m}$	$-100$
							$\ell \geq 5\text{m}$	$\ell \times (-2\%)$
						厚 さ $t$	$-50$	
						延 長 $L$	$-200$	

単位：mm

測 定 基 準	測 定 箇 所	摘 要
施工延長40m（測点間隔25mの場合は50m）につき1ヶ所、延長40m（又は50m）以下のものは1施工箇所につき2ヶ所。		7-1-5-5
ブロック個数40個につき1ヶ所の割で測定。基準高、延長は施工延長40m（測点間隔25mの場合は50m）につき1ヶ所、延長40m（又は50m）以下のものは1施工箇所につき2ヶ所。		7-1-5-6
施工延長40m（測点間隔25mの場合は50m）につき1ヶ所、延長40m（又は50m）以下のものは1施工箇所につき2ヶ所。		7-1-6-4

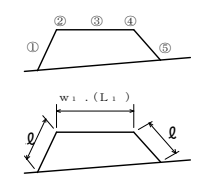
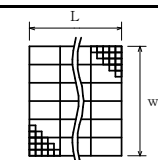
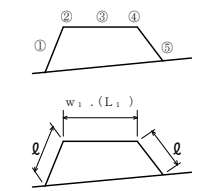
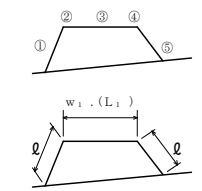
編	章	節	条	枝番	工 種	測 定 項 目	規 格 値	
7 河川 海岸 編	1 堤防・ 護岸	6 護岸 工	5		コンクリート被覆工	基準高 $\nabla$	$\pm 50$	
						法長 $\ell$	$\ell < 3\text{m}$	-50
							$\ell \geq 3\text{m}$	-100
						厚さ $t$	$t < 100$	-20
							$t \geq 100$	-30
						裏込材厚 $t'$	-50	
						延長 $L$	-200	
7 河川 海岸 編	1 堤防・ 護岸	8 天端被 覆工	2		コンクリート被覆工	基準高 $\nabla$	$\pm 50$	
						幅 $w$	-50	
						厚  さ $t$	-10	
						基礎厚 $t'$	-45	
						延長 $L$	-200	
7 河川 海岸 編	1 堤防・ 護岸	9 波返 工	3		波返工	基準高 $\nabla$	$\pm 50$	
						幅 $w_1, w_2$	-30	
						高さ $h < 3\text{m}$ $h_1, h_2, h_3$	-50	
						高さ $h \geq 3\text{m}$ $h_1, h_2, h_3$	-100	
						延長 $L$	-200	

単位：mm

測 定 基 準	測 定 箇 所	摘 要
施工延長40m（測点間隔25mの場合は50m）につき1ヶ所、延長40m（又は50m）以下のものは1施工箇所につき2ヶ所。		7-1-6-5
施工延長40m（測点間隔25mの場合は50m）につき1ヶ所、延長40m（又は50m）以下のものは1施工箇所につき2ヶ所。		7-1-8-2
施工延長40m（測点間隔25mの場合は50m）につき1ヶ所、延長40m（又は50m）以下のものは1施工箇所につき2ヶ所。		7-1-9-3

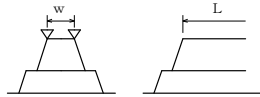
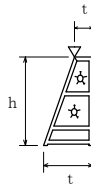
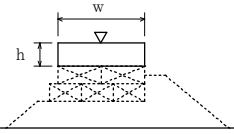
編	章	節	条	枝番	工 種	測 定 項 目	規 格 値		
7 河川 海岸 編	2 突堤・ 人工岬	4 突堤基礎 工	4		捨石工	本 均 し	±50		
						表 面 均 し	±100		
						基 準 高 ▽	荒 均 し	異形ブロック据付面 (乱積)の 高さ	±500
								異形ブロック据付面 (乱積)以 外の高さ	±300
						被 覆 均 し	異形ブロック据付面 (乱積)の 高さ	±500	
							異形ブロック据付面 (乱積)以 外の高さ	±300	
						法 長 $\phi$	-100		
						天 端 幅 $w_1$	-100		
						天 端 延 長 $L_1$	-200		
						7 河川 海岸 編	2 突堤・ 人工岬	4 突堤基礎 工	5
延 長 $L$	-500								
7 河川 海岸 編	2 突堤・ 人工岬	5 突堤本体 工	2		捨石工	基 準 高 ▽	異形ブロック据付面 (乱積)の高さ	±500	
						異形ブロック据付面 (乱積)以 外の高さ	±300		
						法 長 $\phi$	-100		
						天 端 幅 $w_1$	-100		
						天 端 延 長 $L_1$	-200		

単位：mm

測 定 基 準	測 定 箇 所	摘 要
<p>施工延長10mにつき、1測点当たり5点以上測定。</p> 	<p>7-2-4-4</p>	<p>幅は施工延長40m（測点間隔25mの場合は50m）につき1ヶ所、延長40m（又は50m）以下のものは1施工箇所につき2ヶ所、延長はセンターライン及び表裏法肩。</p>
<p>施工延長40m（測点間隔25mの場合は50m）につき1ヶ所、延長40m（又は50m）以下のものは1施工箇所につき2ヶ所。</p> 	<p>7-2-4-5</p>	<p>幅は施工延長40m（測点間隔25mの場合は50m）につき1ヶ所、延長40m（又は50m）以下のものは1施工箇所につき2ヶ所、延長はセンターライン及び表裏法肩。</p> 
<p>施工延長10mにつき、1測点当たり5点以上測定。</p> 	<p>7-2-5-2</p>	<p>幅は施工延長40m（測点間隔25mの場合は50m）につき1ヶ所、延長40m（又は50m）以下のものは1施工箇所につき2ヶ所、延長はセンターライン及び表裏法肩。</p>

編	章	節	条	枝番	工 種	測 定 項 目	規 格 値	
7 河川 海岸 編	2 突堤 ・人工 岬	5 突堤本 体工	5		海岸コンクリートブ ロック工	基 準 高 ▽	(層積) ブ ロック 規格26 t 未 満	±300
							(層積) ブ ロック 規格26 t 以 上	±500
							(乱 積)	±ブロックの高さ の1/2
							天 端 幅 w	-ブロックの高さ の1/2
							天 端 延 長 L	-ブロックの高さ の1/2
7 河川 海岸 編	2 突堤 ・人工 岬	5 突堤本 体工	9		石砕工	基 準 高 ▽	±50	
						厚 さ t	-50	
						高 さ h	h < 3m	-50
							h ≥ 3m	-100
						延 長 L	-200	
7 河川 海岸 編	2 突堤 ・人工 岬	5 突堤本 体工	10		場所打コンクリート工	基 準 高 ▽	±30	
						幅 w	-30	
						高 さ h	-30	
						延 長 L	-200	

単位：mm

測 定 基 準	測 定 箇 所	摘 要
施工延長40m（測点間隔25mの場合は50m）につき1ヶ所、延長40m（又は50m）以下のものは1施工箇所につき2ヶ所。延長は、センターラインで行う。		7-2-5-5
施工延長40m（測点間隔25mの場合は50m）につき1ヶ所、延長40m（又は50m）以下のものは1施工箇所につき2ヶ所。		7-2-5-9
1 施工箇所毎		
施工延長40m（測点間隔25mの場合は50m）につき1ヶ所、延長40m（又は50m）以下のものは1施工箇所につき2ヶ所。		7-2-5-10

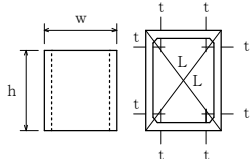
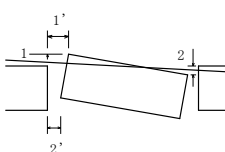
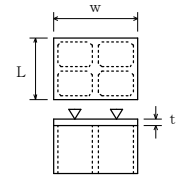
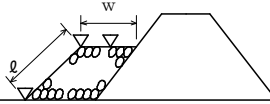
編	章	節	条	枝番	工 種	測 定 項 目	規 格 値	
7 河川 海岸 編	2 突堤 ・人工 岬	5 突堤本 体工	11	1	ケーソン工  (ケーソン工製作)	バラ ストの 基準高 ▽	砕石、砂	±100
							コンクリート	±50
						壁 厚 $t_1$	±10	
						幅 $w$	+30, -10	
						高 さ $h_1$	+30, -10	
						長 さ $L$	+30, -10	
						底版厚さ $t_2$	+30, -10	
						フーチング高さ $h_2$	+30, -10	
7 河川 海岸 編	2 突堤 ・人工 岬	5 突堤本 体工	11	2	ケーソン工  (ケーソン工据付)	法線に対する出入 1、2	ケーソン重量2000 t未満 ±100	
							ケーソン重量2000 t以上 ±150	
						据付目地間隔 1'、2'	ケーソン重量2000 t未満 100以下	
							ケーソン重量2000 t以上 200以下	
7 河川 海岸 編	2 突堤 ・人工 岬	5 突堤本 体工	11	3	ケーソン工  (突堤上部工) 場所打コンクリート 海岸コンクリートブ ロック	基 準高 ▽	陸 上	±30
							水 中	±50
						厚 さ $t$	±30	
						幅 $w$	±30	
						長 さ $L$	±30	

単位：mm

測 定 基 準	測 定 箇 所	摘 要	
各室中央部 1ヶ所		7-2-5-11	
底版完成時、各壁 1ヶ所			
各層完成時に中央部及び底版と天端は両端 完成時、四隅			
各層完成時に中央部及び底版と天端は両端			
底版完成時、各室中央部 1ヶ所			
底版完成時、四隅			
据付完了後、両端 2ヶ所			
据付完了後、天端 2ヶ所			
1室につき 1ヶ所 (中心)		7-2-5-11	

編	章	節	条	枝番	工 種	測 定 項 目	規 格 値	
7 河川 海岸 編	2 突堤・人工岬	5 突堤本 体工	12	1	セルラー工  (セルラー工製作)	壁 厚 t	±10	
						幅 w	+20, -10	
						高 さ h	+20, -10	
						長 さ L	+20, -10	
7 河川 海岸 編	2 突堤・人工岬	5 突堤本 体工	12	2	セルラー工  (セルラー工据付)	法線に対する 出入 1、2	±50	
						隣接ブロックと の間隔1'、2'	50以下	
7 河川 海岸 編	2 突堤・人工岬	5 突堤本 体工	12	3	セルラー工  (突堤上部工) 場所打コンクリート 海岸コンクリートブ ロック	基準 高▽	陸 上	±30
							水 中	±50
						厚 さ t		±30
						幅 w		±30
						長 さ L		±30
7 河川 海岸 編	2 突堤・人工岬	6 根固め工	2		捨石工	基準 高▽	異形ブロッ ク据付面 (乱積)の高 さ	±500
							異形ブロッ ク据付面 (乱積)以外 の高 さ	±300
						法 長 $\phi$		-100
						天 端 幅 w		-100
						天 端 延 長 L		-200

単位：mm

測 定 基 準	測 定 箇 所	摘 要
型枠取外し後全数		7-2-5-12
据付後ブロック1個に2ヶ所(各段毎)		7-2-5-12
1室につき1ヶ所(中心)		7-2-5-12
施工延長10mにつき、1測点当たり5点以上測定。		7-2-6-2
幅は施工延長40m(測点間隔25mの場合は50m)につき1ヶ所、延長40m(又は50m)以下のものは1施工箇所につき2ヶ所、延長はセンターライン及び表裏法肩。		

編	章	節	条	枝番	工 種	測 定 項 目	規 格 値								
7 河川 海岸 編	2 突堤・人工岬	6 根固め工	3		根固めブロック工	基準高▽	層 積	±300							
							乱 積	± t / 2							
						厚 さ t		-20							
						幅 w <sub>1</sub> w <sub>2</sub>	層 積	-20							
							乱 積	- t / 2							
						延長 L <sub>1</sub> L <sub>2</sub>	層 積	-200							
							乱 積	- t / 2							
						7 河川 海岸 編	2 突堤・人工岬	7 消波工	3		消波ブロック工	基準高▽	層 積	±300	
													乱 積	± t / 2	
												厚 さ t		-20	
幅 w <sub>1</sub> , w <sub>2</sub>		-20													
延長 L <sub>1</sub> , L <sub>2</sub>		-200													
7 河川 海岸 編	3 海域堤防（人工リーフ、離岸堤、潜堤）	3 海域堤基礎工	3		捨石工							基準高▽	本 均 し	±50	
													荒均し	異形ブロック付面(乱積)の高さ	±500
														異形ブロック付面(乱積)以外の高さ	±300
													被覆均し	異形ブロック付面(乱積)の高さ	±500
														異形ブロック付面(乱積)以外の高さ	±300
						法 長 ℓ		-100							
						天 端 幅 w <sub>1</sub>		-100							
						天 端 延 長 L <sub>1</sub>		-200							

単位：mm

測 定 基 準	測 定 箇 所	摘 要
施工延長40m（測点間隔25mの場合は50m）につき1ヶ所、延長40m（又は50m）以下のものは1施工箇所につき2ヶ所。  幅、厚さは40個につき1ヶ所測定。  1 施工箇所毎		7-2-6-3
施工延長40m（測点間隔25mの場合は50m）につき1ヶ所。延長40m（又は50m）以下のものは1施工箇所につき2ヶ所。  幅、厚さは40個につき1ヶ所測定。		7-2-7-3
施工延長10mにつき、1測点当たり5点以上測定。    幅は施工延長40m（測点間隔25mの場合は50m）につき1ヶ所、延長40m（又は50m）以下のものは1施工箇所につき2ヶ所、延長はセンターライン及び表裏法肩。		7-3-3-3