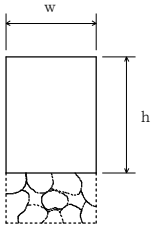
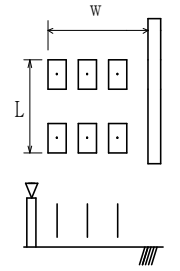
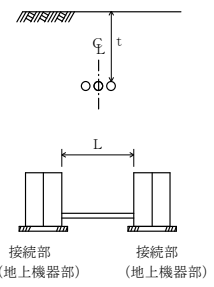


編	章	節	条	枝番	工 種	測 定 項 目	規 格 値
6 河川編	1 築堤護岸工	7 法覆護岸工	4		護岸付属物工	幅 w	-30
						高さ h	-30
6 河川編	1 築堤・護岸	10 水制工	8		杭出し水制工	基準高 ∇	± 50
						幅 w	± 300
						方 向	$\pm 7^\circ$
						延長 L	-200
6 河川編	1 築堤・護岸	13 光ケーブル配管工	3		配管工	埋設深 t	0~+50
						延長 L	-200

単位：mm

測 定 基 準	測 定 箇 所	摘 要
		6-1-7-4
1組毎		6-1-10-8
接続部（地上機器部）間毎に1ヶ所。	 <p>接続部 (地上機器部)</p> <p>接続部 (地上機器部)</p>	6-1-13-3
接続部（地上機器部）間毎で全数。 【管路センターで測定】		

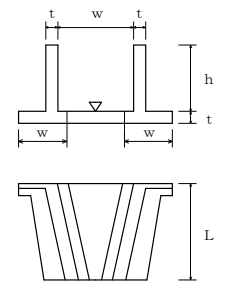
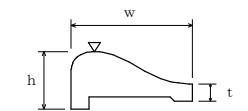
編	章	節	条	枝番	工 種	測 定 項 目	規 格 値
6 河川編	1 築堤・護岸	13 光ケーブル配管工	4		ハンドホール工	基準高 ∇	± 30
						※厚さ $t_1 \sim t_5$	-20
						※幅 w_1, w_2	-30
						※高さ h_1, h_2	-30
6 河川編	3 樋門・樋管	5 樋門・樋管本体内工	6	1	函渠工 (本体内)	基準高 ∇	± 30
						厚さ $t_1 \sim t_8$	-20
						幅 w_1, w_2	-30
						内空幅 w_3	-30
						内空高 h_1	± 30
						延長 L	-200
6 河川編	3 樋門・樋管	5 樋門・樋管本体内工	6	2	函渠工 (ヒューム管) (PC管) (コルゲートパイプ) (ダクタイル鋳鉄管)	基準高 ∇	± 30
						延長 L	-200

単位：mm

測 定 基 準	測 定 箇 所	摘 要
1ヶ所毎 ※は現場打部分のある場合		6-1-13-4
柔構造樋門の場合は埋戻前（載荷前）に測定する。		6-3-5-6
<p>函渠寸法は、両端、施工継手箇所及び図面の寸法表示箇所にて測定。 門柱、操作台等は、図面の寸法表示箇所にて測定。 プレキャスト製品使用の場合は、製品寸法を規格証明書で確認するものとし、『基準高』と『延長』を測定。</p>		
<p>施工延長40m（測点間隔25mの場合は50m）につき1ヶ所、延長40m（又は50m）以下のものは1施工箇所につき2ヶ所。</p> <p>1 施工箇所毎</p>		6-3-5-6

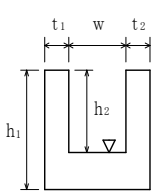
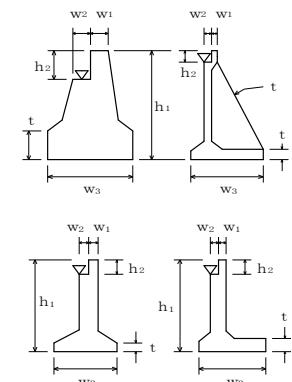
編	章	節	条	枝番	工 種	測 定 項 目	規 格 値
6 河川編	3 樋門・樋管	5 樋門・樋管本 体工	7 8		翼壁工 水叩工	基 準 高 ∇	± 30
						厚 さ t	-20
						幅 w	-30
						高 さ h	± 30
						延 長 L	-50
6 河川編	4 水門	6 水門本 体工	7 8 9 10 11		床版工 堰柱工 門柱工 ゲート操作台工 胸壁工	基 準 高 ∇	± 30
						厚 さ t	-20
						幅 w	-30
						高 さ h	± 30
						延 長 L	-50
6 河川編	5 堰	6 可動堰本 体工	13 14		開門工 土砂吐工	基 準 高 ∇	± 30
						厚 さ t	-20
						幅 w	-30
						高 さ h	± 30
						延 長 L	-50
6 河川編	5 堰	7 固定堰本 体工	8 9 10		堰本体工 水叩工 土砂吐工	基 準 高 ∇	± 30
						厚 さ t	-20
						幅 w	-30
						高 さ h	± 30
						堰 長 L	L < 20m -50 L \geq 20m -100

単位：mm

測 定 基 準	測 定 箇 所	摘 要
図面の寸法表示箇所にて測定。		6-3-5-7 6-3-5-8
図面の寸法表示箇所にて測定。		6-4-6-7 6-4-6-8 6-4-6-9 6-4-6-10 6-4-6-11
図面の寸法表示箇所にて測定。		6-5-6-13 6-5-6-14
基準高、幅、高さ、厚さは両端、施工継手箇所及び構造図の寸法表示箇所にて測定。		6-5-7-8 6-5-7-9 6-5-7-10

編	章	節	条	枝番	工 種	測 定 項 目	規 格 値
6 河川編	5 堰	8 魚道工	3		魚道本體工	基準高 ∇	± 30
						厚さ t_1, t_2	-20
						幅 w	-30
						高さ h_1, h_2	-30
						延長 L	-200
6 河川編	5 堰	9 管理橋下部工	2		管理橋橋台工	基準高 ∇	± 20
						厚 さ t	-20
						天 端 幅 w_1 (橋軸方向)	-10
						天 端 幅 w_2 (橋軸方向)	-10
						敷 幅 w_3 (橋軸方向)	-50
						高 さ h_1	-50
						胸壁の高さ h_2	-30
						天 端 長 ℓ_1	-50
						敷 長 ℓ_2	-50
						胸壁間距離 ℓ	± 30
						支 点 長 及 び 中心線の変 化	± 50

単位：mm

測 定 基 準	測 定 箇 所	摘 要
施工延長40m (測点間隔25mの場合は50m) につき1ヶ所、40m (又は50m) 以下のものは1施工箇所につき2ヶ所。		6-5-8-3
橋軸方向の断面寸法は中央及び両端部、その他は図面の寸法表示箇所で測定。		6-5-9-2

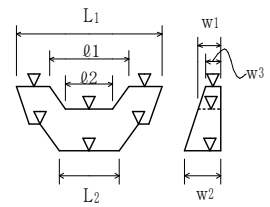
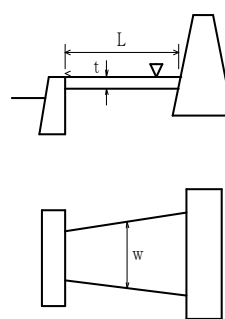
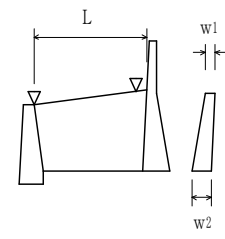
編	章	節	条	枝番	工 種	測 定 項 目	規 格 値
6 河川編	6 排水機場	4 機場 本 体 工	6		本 体 工	基 準 高 ∇	± 30
						厚 さ t	-20
						幅 w	-30
						高 さ h_1, h_2	± 30
						延 長 L	-50
6 河川編	6 排水機場	4 機場 本 体 工	7		燃 料 貯 油 槽 工	基 準 高 ∇	± 30
						厚 さ t	-20
						幅 w	-30
						高 さ h	± 30
						延 長 L	-50
6 河川編	6 排水機場	5 沈 砂 池 工	7		コ ン ク リ ー ト 床 版 工	基 準 高 ∇	± 30
						厚 さ t	-20
						幅 w	-30
						高 さ h	± 30
						延 長 L	-50

単位：mm

測 定 基 準	測 定 箇 所	摘 要
図面の表示箇所で測定。		6-6-4-6
図面の表示箇所で測定。		6-6-4-7
図面の表示箇所で測定。		6-6-5-7

編	章	節	条	枝番	工 種	測 定 項 目	規 格 値
6 河川編	7 床止め・床固め	4 床止め工	6		本體工 (床固め本體工)	基準高 ∇	± 30
						天端幅 w_1, w_3	-30
						堤幅 w_2	-30
						堤長 L_1, L_2	-100
						水通し幅 ℓ_1, ℓ_2	± 50
6 河川編	7 床止め・床固め	4 床止め工	8		水叩工	基準高 ∇	± 30
						厚 さ t	-30
						幅 w	-100
						延 長 L	-100
6 河川編	7 床止め・床固め	5 床固め工	6		側壁工	基準高 ∇	± 30
						天端幅 w_1	-30
						堤幅 w_2	-30
						長 さ L	-100

単位：mm

測 定 基 準	測 定 箇 所	摘 要
図面に表示してある箇所にて測定。		6-7-4-6
基準高、幅、延長は図面に表示してある箇所にて測定。 厚さは目地及びその中間点にて測定。		6-7-4-8
1. 図面の寸法表示箇所にて測定。 2. 上記以外の測定箇所の標準は、天端幅・天端高で各測点及びジョイント毎に測定。 3. 長さは、天端中心線の水平延長、又は、測点に直角な水平延長を測定。		6-7-5-6