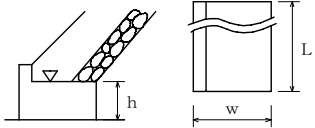
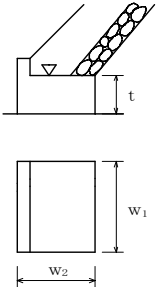
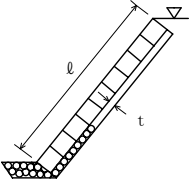


単位：mm

編	章	節	条	枝番	工 種	測 定 項 目	規 格 値	
7	河川 海岸 編	1 堤防・ 護岸	5		場所打コンクリート工	基 準 高 $\nabla$	$\pm 30$	
						幅 $w$	$-30$	
						高 さ $h$	$-30$	
						延 長 $L$	$-200$	
7	河川 海岸 編	1 堤防・ 護岸	5		海岸コンクリートブ ロック工	基 準 高 $\nabla$	$\pm 50$	
						ブロック厚 $t$	$-20$	
						ブロック縦幅 $w_1$	$-20$	
						ブロック横幅 $w_2$	$-20$	
		延 長 $L$	$-200$					
7	河川 海岸 編	1 堤防・ 護岸	6	4	海岸コンクリートブ ロック工	基 準 高 $\nabla$	$\pm 50$	
						法 長 $l$	$l < 5\text{ m}$	$-100$
							$l \geq 5\text{ m}$	$l \times (-2\%)$
							厚 さ $t$	$-50$
							延 長 $L$	$-200$

測 定 基 準	測 定 箇 所	摘 要
<p>施工延長 40m (測点間隔 25m の場合は 50m) につき 1 箇所、延長 40m (又は 50m) 以下のものは 1 施工箇所につき 2 箇所。</p> 		
<p>ブロック個数 40 個につき 1 箇所の割で測定。基準高、延長は施工延長 40m (測点間隔 25m の場合は 50m) につき 1 箇所、延長 40m (又は 50m) 以下のものは 1 施工箇所につき 2 箇所。</p> 		
<p>施工延長 40m (測点間隔 25m の場合は 50m) につき 1 箇所、延長 40m (又は 50m) 以下のものは 1 施工箇所につき 2 箇所。</p> 		

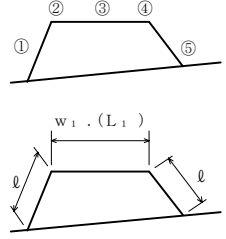
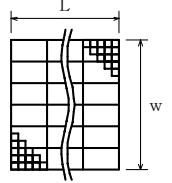
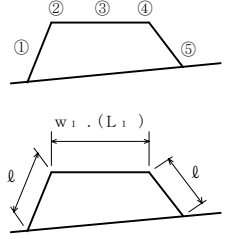
単位：mm

編	章	節	条	枝番	工 種	測 定 項 目	規 格 値	
7	河川 海岸 編	1 堤防・ 護岸	6 護岸 工	5	コンクリート被覆工	基 準 高 $\nabla$	$\pm 50$	
						法 長 $l$	$l < 3\text{ m}$	-50
							$l \geq 3\text{ m}$	-100
						厚 さ $t$	$t < 100$	-20
							$t \geq 100$	-30
						裏 込 材 厚 $t'$	-50	
						延 長 $L$	-200	
7	河川 海岸 編	1 堤防・ 護岸	8 天 端 被 覆 工	2	コンクリート被覆工	基 準 高 $\nabla$	$\pm 50$	
						幅 $w$	-50	
						厚 さ $t$	-10	
						基 礎 厚 $t'$	-45	
						延 長 $L$	-200	
7	河川 海岸 編	1 堤防・ 護岸	9 波 返 工	3	波返工	基 準 高 $\nabla$	$\pm 50$	
						幅 $w_1, w_2$	-30	
						高さ $h < 3\text{ m}$ $h_1, h_2, h_3$	-50	
						高さ $h \geq 3\text{ m}$ $h_1, h_2, h_3$	-100	
						延 長 $L$	-200	

測 定 基 準	測 定 箇 所	摘 要
<p>施工延長 40m (測点間隔 25mの場合は 50m) につき 1 箇所、延長 40m (又は 50m) 以下のものは 1 施工箇所につき 2 箇所。</p>		
<p>施工延長 40m (測点間隔 25mの場合は 50m) につき 1 箇所、延長 40m (又は 50m) 以下のものは 1 施工箇所につき 2 箇所。</p>		
<p>施工延長 40m (測点間隔 25mの場合は 50m) につき 1 箇所、延長 40m (又は 50m) 以下のものは 1 施工箇所につき 2 箇所。</p>		

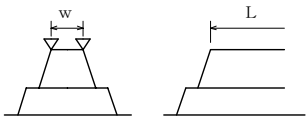
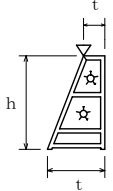
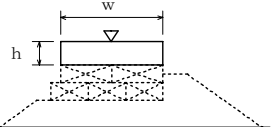
単位：mm

編	章	節	条	枝番	工 種	測 定 項 目	規 格 値	
7 河川 海岸 編	2 突堤・ 人工岬	4 突堤基 礎工	4		捨石工	基	本 均 し	±50
						準	表 面 均 し	±100
						高	荒均し 異形ブロック据付面 (乱積) の高さ	±500
							異形ブロック据付面 (乱積) 以外の高さ	±300
						▽	被覆均し 異形ブロック据付面 (乱積) の高さ	±500
							異形ブロック据付面 (乱積) 以外の高さ	±300
						法 長 $\ell$	-100	
						天 端 幅 $w_1$	-100	
天 端 延 長 $L_1$	-200							
7 河川 海岸 編	2 突堤・ 人工岬	4 突堤基 礎工	5		吸出し防止工	幅 $w$	-300	
						延 長 $L$	-500	
7 河川 海岸 編	2 突堤・ 人工岬	5 突堤本 体工	2		捨石工	基 準 高 準	異形ブロック据付面 (乱積) の高さ	±500
						▽	異形ブロック据付面 (乱積) 以外の高さ	±300
						法 長 $\ell$	-100	
						天 端 幅 $w_1$	-100	
						天 端 延 長 $L_1$	-200	

測 定 基 準	測 定 箇 所	摘 要
<p>施工延長 10mにつき、1 測点当たり 5 点以上測定。</p> 		
<p>幅は施工延長 40m (測点間隔 25m の場合は 50m) につき 1 箇所、延長 40m (又は 50m) 以下のものは 1 施工箇所につき 2 箇所、延長はセンターライン及び表裏法肩。</p>		
<p>施工延長 40m (測点間隔 25m の場合は 50m) につき 1 箇所、延長 40m (又は 50m) 以下のものは 1 施工箇所につき 2 箇所。</p> 		
<p>施工延長 10mにつき、1 測点当たり 5 点以上測定。</p> 		
<p>幅は施工延長 40m (測点間隔 25m の場合は 50m) につき 1 箇所、延長 40m (又は 50m) 以下のものは 1 施工箇所につき 2 箇所、延長はセンターライン及び表裏法肩。</p>		

単位：mm

編	章	節	条	枝番	工 種	測 定 項 目	規 格 値	
7 河川 海岸 編	2 突堤・人工岬	5 突堤本 体工	5		海岸コンクリートブ ロック工	(層積) ブロック 規格 26 t 未満	±300	
						(層積) ブロック 規格 26 t 以上	±500	
						(乱 積)	±ブロックの 高さの 1/2	
						天 端 幅 w	-ブロックの 高さの 1/2	
						天 端 延 長 L	-ブロックの 高さの 1/2	
7 河川 海岸 編	2 突堤・人工岬	5 突堤本 体工	9		石砕工	基 準 高 ▽	±50	
						厚 さ t	-50	
						高 さ h	h < 3 m	-50
							h ≥ 3 m	-100
						延 長 L	-200	
7 河川 海岸 編	2 突堤・人工岬	5 突堤本 体工	10		場所打コンクリート工	基 準 高 ▽	±30	
						幅 w	-30	
						高 さ h	-30	
						延 長 L	-200	

測 定 基 準	測 定 箇 所	摘 要
施工延長 40m (測点間隔 25m の場合は 50m) につき 1 箇所、延長 40m (又は 50m) 以下のものは 1 施工箇所につき 2 箇所。延長は、センターラインで行う。		
施工延長 40m (測点間隔 25m の場合は 50m) につき 1 箇所、延長 40m (又は 50m) 以下のものは 1 施工箇所につき 2 箇所。		
1 施工箇所毎		
施工延長 40m (測点間隔 25m の場合は 50m) につき 1 箇所、延長 40m (又は 50m) 以下のものは 1 施工箇所につき 2 箇所。		

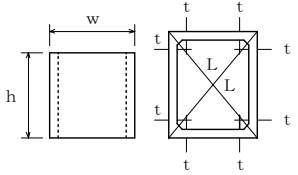
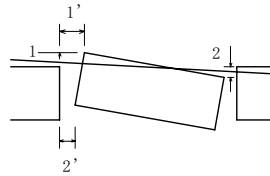
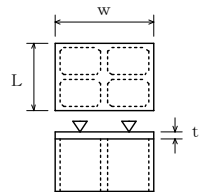
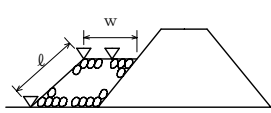
単位：mm

編	章	節	条	枝番	工 種	測 定 項 目	規 格 値	
7 河川 海岸 編	2 突堤・人工岬	5 突堤本 体工	11	1	ケーソン工 (ケーソン工製作)	バ ラ ス ト の 基 準 高 ▽	砕石、砂	±100
							コンクリート	±50
						壁 厚 $t_1$		±10
						幅 $w$		+30, -10
						高 さ $h_1$		+30, -10
						長 さ $L$		+30, -10
						底版厚さ $t_2$		+30, -10
						フーチング高さ $h_2$		+30, -10
7 河川 海岸 編	2 突堤・人工岬	5 突堤本 体工	11	2	ケーソン工 (ケーソン工据付)	法線に対する出入 1、2	ケーソン重量 2000 t 未満 ±100	
							ケーソン重量 2000 t 以上 ±150	
						据付目地間隔 1'、2'	ケーソン重量 2000 t 未満 100 以下	
							ケーソン重量 2000 t 以上 200 以下	
7 河川 海岸 編	2 突堤・人工岬	5 突堤本 体工	11	3	ケーソン工 (突堤上部工) 場所打コンクリート 海岸コンクリートブ ロック	基 準 高 ▽	陸 上	±30
							水 中	±50
						厚 さ $t$		±30
						幅 $w$		±30
						長 さ $L$		±30

測 定 基 準	測 定 箇 所	摘 要
各室中央部 1 箇所		
底版完成時、各壁 1 箇所		
各層完成時に中央部及び底版と天端は 両端 完成時、四隅		
各層完成時に中央部及び底版と天端は 両端 底版完成時、各室中央部 1 箇所		
底版完成時、四隅		
据付完了後、両端 2 箇所		
据付完了後、天端 2 箇所		
1 室につき 1 箇所 (中心)		

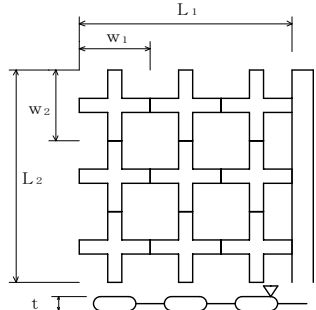
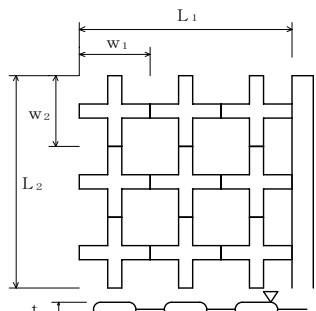
単位：mm

編	章	節	条	枝番	工 種	測 定 項 目	規 格 値	
7 河川 海岸 編	2 突堤・人工 岬	5 突堤本 体工	12	1	セルラー工 (セルラー工製作)	壁 厚 t	±10	
						幅 w	+20, -10	
						高 さ h	+20, -10	
						長 さ L	+20, -10	
7 河川 海岸 編	2 突堤・人工 岬	5 突堤本 体工	12	2	セルラー工 (セルラー工据付)	法線に対する 出入 1、2	±50	
						隣接ブロックと の間隔 1'、2'	50 以下	
7 河川 海岸 編	2 突堤・人工 岬	5 突堤本 体工	12	3	セルラー工 (突堤上部工) 場所打コンクリート 海岸コンクリートブ ロック	基準 高 ▽	陸 上	±30
							水 中	±50
						厚 さ t		±30
						幅 w		±30
						長 さ L		±30
7 河川 海岸 編	2 突堤・人工 岬	6 根固 め工	2		捨石工	基準 高 ▽	異形ブ <sup>ラ</sup> ック据付面 (乱積) の高さ	±500
							異形ブ <sup>ラ</sup> ック据付面 (乱積) 以外の高さ	±300
						法 長 ℓ		-100
						天 端 幅 w		-100
						天 端 延 長 L		-200

測 定 基 準	測 定 箇 所	摘 要
型枠取外し後全数		
据付後ブロック1個に2箇所(各段毎)		
1室につき1箇所(中心)		
施工延長10mにつき、1測点当たり5点以上測定。		
幅は施工延長40m(測点間隔25mの場合は50m)につき1箇所、延長40m(又は50m)以下のものは1施工箇所につき2箇所、延長はセンターライン及び表裏法肩。		

単位：mm

編	章	節	条	枝番	工 種	測 定 項 目		規 格 値
7 河川 海岸 編	2 突堤・人工岬	6 根固め工	3		根固めブロック工	基準高 ▽	層 積	±300
							乱 積	± t / 2
						厚 さ t		-20
						幅 w <sub>1</sub> w <sub>2</sub>	層 積	-20
							乱 積	- t / 2
						延長 L <sub>1</sub> L <sub>2</sub>	層 積	-200
							乱 積	- t / 2
						7 河川 海岸 編	2 突堤・人工岬	7 消波工
乱 積	± t / 2							
厚 さ t		-20						
幅 w <sub>1</sub> , w <sub>2</sub>		-20						
延長 L <sub>1</sub> , L <sub>2</sub>		-200						
7 河川 海岸 編	3 海域堤防（人工リーフ、離岸堤、潜堤）	3 海域堤基礎工	3		捨石工	基 準 高 ▽	本 均 し	±50
							荒 均 し	異形ブロック据付面 (乱積) の高さ
						異形ブロック据付面 (乱積) 以外の高さ		±300
						被 覆 均 し	異形ブロック据付面 (乱積) の高さ	±500
							異形ブロック据付面 (乱積) 以外の高さ	±300
						法 長 ℓ		-100
						天 端 幅 w <sub>1</sub>		-100
						天 端 延 長 L <sub>1</sub>		-200

測 定 基 準	測 定 箇 所	摘 要
<p>施工延長 40m（測点間隔 25m の場合は 50m）につき 1 箇所、延長 40m（又は 50m）以下のものは 1 施工箇所につき 2 箇所。</p> <p>幅、厚さは 40 個につき 1 箇所測定。</p> <p>1 施工箇所毎</p>		
<p>施工延長 40m（測点間隔 25m の場合は 50m）につき 1 箇所。延長 40m（又は 50m）以下のものは 1 施工箇所につき 2 箇所。</p> <p>幅、厚さは 40 個につき 1 箇所測定。</p>		
<p>施工延長 10m につき、1 測点当たり 5 点以上測定。</p> <p>幅は施工延長 40m（測点間隔 25m の場合は 50m）につき 1 箇所、延長 40m（又は 50m）以下のものは 1 施工箇所につき 2 箇所、延長はセンターライン及び表裏法肩。</p>	