

単位：mm

編	章	節	条	枝番	工 種	測 定 項 目	規 格 値	
10 道路 編	1 道路 改良	3 工場 製作 工	2		遮音壁支柱製作工	部材	部材長 l (m)	$\pm 3 \dots l \leq 10$ $\pm 4 \dots l > 10$
10 道路 編	1 道路 改良	9 カル バート 工	6		場所打函渠工	基準高 ∇	± 30	
						厚さ $t_1 \sim t_4$	-20	
						幅 (内法) w	-30	
						高 さ h	± 30	
						延長 L	$L < 20\text{m}$	-50
							$L \geq 20\text{m}$	-100
10 道路 編	1 道路 改良	11 落石 雪害 防止 工	4		落石防止網工	幅 w	-200	
						延 長 L	-200	
10 道路 編	1 道路 改良	11 落石 雪害 防止 工	5		落石防護柵工	高 さ h	± 30	
						延 長 L	-200	

測 定 基 準	測 定 箇 所	摘 要
図面の寸法表示箇所		
両端、施工継手及び図面の寸法表示箇所		
1 施工箇所毎		
施工延長 40m (測点間隔 25m の場合は 50m) につき 1 箇所、施工延長 40m (又は 50m) 以下のものは 1 施工箇所につき 2 箇所。 1 施工箇所毎		

単位：mm

編	章	節	条	枝番	工 種	測 定 項 目	規 格 値	
10 道路 編	1 道路 改良	11 落石 雪害 防止 工	6		防雪柵工	高 さ h	±30	
						延 長 L	-200	
						基 礎	幅 w ₁ , w ₂	-30
							高 さ h	-30
10 道路 編	1 道路 改良	11 落石 雪害 防止 工	7		雪崩予防柵工	高 さ h	±30	
						延 長 L	-200	
						基 礎	幅 w ₁ , w ₂	-30
							高 さ h	-30
						ア ン カ ー 長 ℓ	打 込 み ℓ	-10%
埋 込 み ℓ	-5%							
10 道路 編	1 道路 改良	12 遮音 壁工	4		遮音壁基礎工	幅 w	-30	
						高 さ h	-30	
						延 長 L	-200	
10 道路 編	1 道路 改良	12 遮音 壁工	5		遮音壁本体工	支 柱	間隔 w ₁ , w ₂	±15
							ず れ a	10
							ねじれ b-c	5
							倒 れ d	h×0.5%
						高 さ h	+30, -20	
						延 長 L	-200	

測 定 基 準	測 定 箇 所	摘 要
施工延長 40m (測点間隔 25m の場合は 50m) につき 1 箇所、施工延長 40m (又は 50m) 以下のものは 1 施工箇所につき 2 箇所。 1 施工箇所毎		
基礎 1 基毎		
施工延長 40m (測点間隔 25m の場合は 50m) につき 1 箇所、施工延長 40m (又は 50m) 以下のものは 1 施工箇所につき 2 箇所。 1 施工箇所毎		
基礎 1 基毎		
全数		
施工延長 40m (測点間隔 25m の場合は 50m) につき 1 箇所、施工延長 40m (又は 50m) 以下のものは 1 施工箇所につき 2 箇所。 1 施工箇所毎		
施工延長 5 スパンにつき 1 箇所		
1 施工箇所毎		

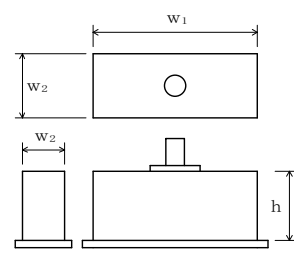
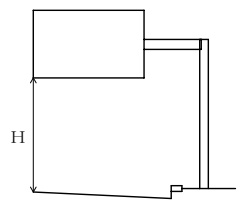
単位：mm

編	章	節	条	枝番	工 種	測定項目	規 格 値		
							個々の測定値 (X)		10個の測定値の平均 (X ₁₀)
							中規模以上	小規模以下	中規模以上
10 道 路 編	2 舗 装	4 舗 装 工			歩道路盤工 取合舗装路盤工 路肩舗装路盤工	基準高▽	±50		—
						厚 さ	t < 15cm	-30	-10
							t ≥ 15cm	-45	-15
						幅	-100	—	
10 道 路 編	2 舗 装	4 舗 装 工			歩道舗装工 取合舗装工 路肩舗装工 表層工	厚 さ	-9	-3	
						幅	-25	—	

測 定 基 準	測 定 箇 所	摘 要
<p>基準高は片側延長 40m毎に 1 箇所割りで測定。 厚さは、片側延長 200m毎に 1 箇所掘り起こして測定。 幅は、片側延長 80m毎に 1 箇所測定。 ※両端部 2 点で測定する。</p>	<p>工事規模の考え方 中規模とは、1 層あたりの施工面積が 2000 m²以上とする。 小規模とは、表層及び基層の加熱アスファルト混合物の総使用量が 500 t 未満あるいは施工面積が 2000 m²未満。 厚さは、個々の測定値が 10 個に 9 個以上の割合で規格値を満足しなければならないとともに、10 個の測定値の平均値 (X₁₀) について満足しなければならない。ただし、厚さのデータ数が 10 個未満の場合は測定値の平均値は適用しない。</p> <p>コア採取について 橋面舗装等でコア採取により床版等に損傷を与える恐れのある場合は、他の方法によることが出来る。</p>	
<p>幅は、片側延長 80m毎に 1 箇所割りで測定。厚さは、片側延長 200m毎に 1 箇所コアを採取して測定。</p>		

単位：mm

編	章	節	条	枝番	工 種	測 定 項 目	規 格 値
10 道 路 編	2 舗 装	5 排 水 構 造 物 工	9		排水性舗装用路肩排水工	基 準 高 ∇	± 30
						延 長 L	-200
10 道 路 編	2 舗 装	7 踏 掛 版 工	4		踏掛版工 (コンクリート工)	基 準 高	± 20
						各 部 の 厚 さ	± 20
						各 部 の 長 さ	± 30
					(ラバーシュー)	各 部 の 長 さ	± 20
						厚 さ	—
						(アンカーボルト)	中 心 の ず れ
ア ン カ ー 長	± 20						
10 道 路 編	2 舗 装	9 標 識 工	4	1	大型標識工 (標識基礎工)	幅 w_1, w_2	-30
						高 さ h	-30
10 道 路 編	2 舗 装	9 標 識 工	4	2	大型標識工 (標識柱工)	設置高さ H	設計値以上

測 定 基 準	測 定 箇 所	摘 要
施工延長 40m (測点間隔 25mの場合は 50m) につき 1 箇所、延長 40m (又は 50m) 以下のものは 1 施工箇所につき 2 箇所。 1 箇所 / 1 施工箇所		
1 箇所 / 1 踏掛版		
1 箇所 / 1 踏掛版		
1 箇所 / 1 踏掛版		
全数		
全数		
全数		
基礎一基毎		
1 箇所 / 1 基		

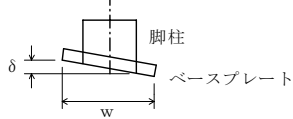
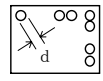
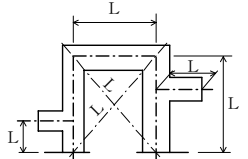
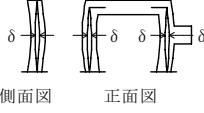
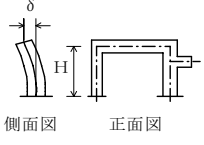
単位：mm

編	章	節	条	枝番	工 種	測 定 項 目	規 格 値
10 道 路 編	2 舗 装	12 道 路 付 属 施 設 工	5	1	ケーブル配管工	埋 設 深 t	0~+50
						延 長 L	-200
10 道 路 編	2 舗 装	12 道 路 付 属 施 設 工	5	2	ケーブル配管工 (ハンドホール)	基 準 高 ∇	± 30
						※厚さ $t_1 \sim t_5$	-20
						※幅 w_1, w_2	-30
						※高さ h_1, h_2	-30
10 道 路 編	2 舗 装	12 道 路 付 属 施 設 工	6		照明工 (照明柱基礎工)	幅 w	-30
						高 さ h	-30

測 定 基 準	測 定 箇 所	摘 要
接続部間毎に1箇所 接続部間毎で全数	<p>接続部 (地上機器部) 接続部 (地上機器部)</p>	
1箇所毎 ※印は、現場打ちのある場合		
1箇所/1施工箇所		

単位：mm

編	章	節	条	枝番	工 種	測 定 項 目	規 格 値	
10 道 路 編	3 橋 梁 下 部	3 工 場 製 作 工	3		鋼製橋脚製作工	部 材	脚柱とベースプレート の鉛直度 δ (mm)	w/500
						ベ ー ス プ レ ー ト	孔の位置	± 2
							孔の径 d	0 ~ 5
						仮 組	柱の中心間隔、 対角長 L (m)	$\pm 5 \cdots$ $L \leq 10m$
								$\pm 10 \cdots$ $10 < L \leq 20m$
								$\pm (10 + (L - 20)/10)$ $\cdots 20m < L$
						立 時	はりのキャンパー 及び柱の曲がり δ (mm)	L/1,000
	柱の鉛直度 δ (mm)	$10 \cdots H \leq 10$						
		$H \cdots H > 10$						

測 定 基 準	測 定 箇 所	摘 要
各脚柱、ベースプレートを測定。		
全数を測定。		
全数を測定。		
両端部及び片持り部を測定。		
各主構の各格点を測定。		
各柱及び片持り部を測定。 H：高さ (m)		

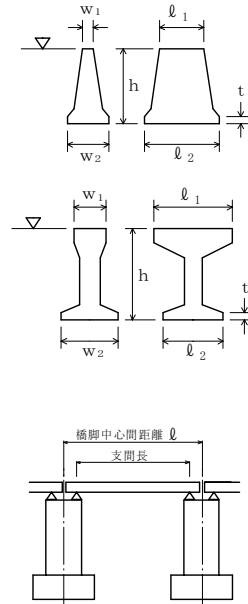
単位：mm

編	章	節	条	枝番	工 種	測 定 項 目	規 格 値	
10	3	6	8		橋台躯体工	基 準 高 ∇	± 20	
						厚 さ t	-20	
						天 端 幅 w_1 (橋軸方向)	-10	
						天 端 幅 w_2 (橋軸方向)	-10	
						敷 幅 w_3 (橋軸方向)	-50	
						高 さ h_1	-50	
						胸壁の高さ h_2	-30	
						天 端 長 l_1	-50	
						敷 長 l_2	-50	
						胸壁間距離 l	± 30	
						支 間 長 及 び 中心線の変位	± 50	
						支 承 部 ア ン カ ー ボ ル ト の 箱 抜 き 規 格 値	計 画 高	+10~-20
							平 面 位 置	± 20
							ア ン カ ー ボ ル ト 孔 の 鉛 直 度	1/50 以下

測 定 基 準	測 定 箇 所	摘 要
橋軸方向の断面寸法は中央及び両端部、その他は寸法表示箇所。箱抜き形状の詳細については「道路橋支承便覧」による。		

単位：mm

編	章	節	条	枝番	工 種	測 定 項 目	規 格 値	
10	3	7	9	1	橋脚躯体工 (張出式)	基 準 高 ∇	± 20	
						厚 さ t	-20	
						天 端 幅 w_1 (橋軸方向)	-20	
						敷 幅 w_2 (橋軸方向)	-50	
						高 さ h	-50	
						天 端 長 l_1	-50	
						敷 長 l_2	-50	
						橋脚中心間距離 l	± 30	
						支 間 長 及 び 中心線の変位	± 50	
						支 承 部 ア ン カ ー ボ ル ト の 箱 抜 き 規 格 値	計 画 高	+10~-20
							平 面 位 置	± 20
							ア ン カ ー ボ ル ト 孔 の 鉛 直 度	1/50 以下

測 定 基 準	測 定 箇 所	摘 要
橋軸方向の断面寸法は中央及び両端部、その他は寸法表示箇所。 箱抜き形状の詳細については「道路橋支承便覧」による。		

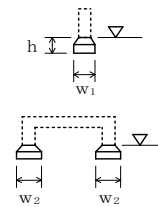
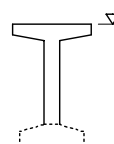
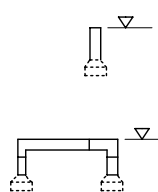
単位：mm

編	章	節	条	枝番	工 種	測 定 項 目	規 格 値	
10 道 路 編	3 橋 梁 下 部	7 R C 橋 脚 工	9	2	橋脚躯体工 (ラーメン式)	基 準 高 ∇	± 20	
						厚 さ t	-20	
						天 端 幅 w_1	-20	
						敷 幅 w_2	-20	
						高 さ h	-50	
						長 さ ℓ	-20	
						橋脚中心間距離 ℓ	± 30	
						支 間 長 及 び 中心線の変位	± 50	
						支 承 部 ア ン カ ー ボ ル ト の 箱 抜 き 規 格 値	計 画 高	+10~-20
							平 面 位 置	± 20
ア ン カ ー ボ ル ト の 鉛 直 度	1/50 以下							
10 道 路 編	3 橋 梁 下 部	8 鋼 製 橋 脚 工	9	1	橋脚フーチング工 (I型・T型)	基 準 高 ∇	± 20	
						幅 w (橋軸方向)	-50	
						高 さ h	-50	
						長 さ ℓ	-50	

測 定 基 準	測 定 箇 所	摘 要
橋軸方向の断面寸法は中央及び両端部、その他は寸法表示箇所。 箱抜き形状の詳細については「道路橋支承便覧」による。		
橋軸方向の断面寸法は中央及び両端部、その他は寸法表示箇所。		

単位：mm

編	章	節	条	枝番	工 種	測 定 項 目	規 格 値
10 道 路 編	3 橋 梁 下 部	8 鋼 製 橋 脚 工	9	2	橋脚フーチング工 (門型)	基 準 高 ∇	± 20
						幅 w_1, w_2	-50
						高 さ h	-50
10 道 路 編	3 橋 梁 下 部	8 鋼 製 橋 脚 工	10	1	橋脚架設工 (I型・T型)	基 準 高 ∇	± 20
						橋脚中心間距離 ℓ	± 30
						支 間 長 及 び 中心線の変位	± 50
10 道 路 編	3 橋 梁 下 部	8 鋼 製 橋 脚 工	10	2	橋脚架設工 (門型)	基 準 高 ∇	± 20
						橋脚中心間距離 ℓ	± 30
						支 間 長 及 び 中心線の変位	± 50
10 道 路 編	3 橋 梁 下 部	8 鋼 製 橋 脚 工	11		現場継手工	現場継手部のすき間 δ_1, δ_2 (mm)	5 ※ ± 5

測 定 基 準	測 定 箇 所	摘 要
橋軸方向の断面寸法は中央及び両端部、その他は寸法表示箇所。		
橋軸方向の断面寸法は中央及び両端部、その他は寸法表示箇所。		
橋軸方向の断面寸法は中央及び両端部、その他は寸法表示箇所。		
主桁、主構の全継手数の1/2を測定。 ※は耐候性鋼材（裸使用）の場合		

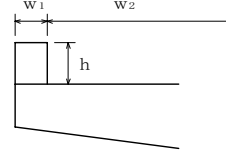
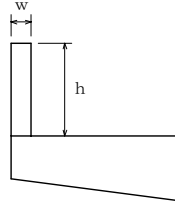
単位：mm

編	章	節	条	枝番	工 種	測 定 項 目	規 格 値
10 道 路 編	4 鋼 橋 上 部	3 工 場 製 作 工	9		橋梁用高欄製作工	部	±3…… ℓ ≤ 10 ±4…… ℓ > 10
						材	
10 道 路 編	4 鋼 橋 上 部	5 鋼 橋 架 設 工	10	1	支承工 (鋼製支承)	据付け高さ 注1)	±5
						可動支承の移動 可能量 注2)	設計移動量 +10 以上
						支承中心間隔 (橋軸直角方向)	±5 4 + 0.5 × (B-2)
						下 沓 の 水 平 度	1 / 100
						橋軸方向	
						橋軸直角方向	
可動支承の橋軸 方向のずれ 同一支承線上の 相対誤差	5						
可動支承の 移動量 注3)	温度変化に伴う移動 量計算値の1/2 以上						
10 道 路 編	4 鋼 橋 上 部	5 鋼 橋 架 設 工	10	2	支承工 (ゴム支承)	据付け高さ 注1)	±5
						可動支承の移動 可能量 注2)	設計移動量 +10 以上
						支承中心間隔 (橋軸直角方向)	±5 4 + 0.5 × (B-2)
						支 承 の 水 平 度	1 / 300
						橋軸方向	
						橋軸直角方向	
可動支承の橋軸 方向のずれ 同一支承線上の 相対誤差	5						
可動支承の 移動量 注3)	温度変化に伴う移動 量計算値の1/2 以上						

測 定 基 準	測 定 箇 所	摘 要
図面の寸法表示箇所にて測定。		
支承全数を測定。 B：支承中心間隔 (m) 支承の平面寸法が 300mm 以下の場合は、 水平面の高低差を 1mm 以下とする。な お、支承を勾配なりに据付ける場合を 除く。 注1) 先固定の場合は、支承上面で測定 する。 注2) 可動支承の遊間 (La, Lb) を計測 し、支承据付時のオフセット量 δ を考 慮して、移動可能量が道路橋支承便覧 の規格値を満たすことを確認する。 注3) 可動支承の移動量検査は、架設完 了後に実施する。 詳細は、道路橋支承便覧参照。		
支承全数を測定。 上部構造部材下面とゴム支承面との接 触面及びゴム支承と台座モルタルとの 接触面に肌すきが無いことを確認。 支承の平面寸法が 300mm 以下の場合は、 水平面の高低差を 1mm 以下とする。な お、支承を勾配なりに据付ける場合を 除く。 注1) 先固定の場合は、支承上面で測定 する。 注2) 可動支承の遊間 (La, Lb) を計測 し、支承据付時のオフセット量 δ を考 慮して、移動可能量が道路橋支承便覧 の規格値を満たすことを確認する。 注3) 可動支承の移動量検査は、架設完 了後に実施する。 詳細は、道路橋支承便覧参照。		

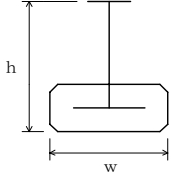
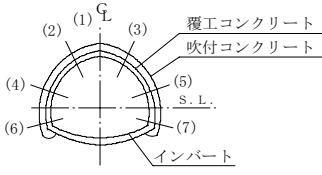
単位：mm

編	章	節	条	枝番	工 種	測 定 項 目	規 格 値
10 道 路 編	4 鋼 橋 上 部	8 橋 梁 付 属 物 工	1		地覆工	地覆の幅 w_1	-10～+20
						地覆の高さ h	-10～+20
						有効幅員 w_2	0～+30
10 道 路 編	4 鋼 橋 上 部	8 橋 梁 付 属 物 工	3		落橋防止装置工	アンカーボルト孔の削孔長	設計値以上
						アンカーボルト定着長	-20以内 かつ -1D以内
10 道 路 編	4 鋼 橋 上 部	8 橋 梁 付 属 物 工	6	7	橋梁用防護柵工	幅 w	-5～+10
						高 さ h	-20～+30
10 道 路 編	4 鋼 橋 上 部	8 橋 梁 付 属 物 工	8		検査路工	幅	±3
						高 さ	±4

測 定 基 準	測 定 箇 所	摘 要
1 径間当たり両端と中央部の3箇所測定。		
全数測定		
全数測定 D：アンカーボルト径 (mm)		
1 径間当たり両端と中央部の3箇所測定。		
1 ブロックを抽出して測定。		

単位：mm

編	章	節	条	枝番	工 種	測 定 項 目	規 格 値
10 道 路 編	5 コ ン ク リ ー ト 橋 上 部	6 プ レ ビ ー ム 桁 橋 工	2		プレビューム桁製作工 (現場)	幅 w	± 5
						高 さ h	+10 -5
						桁 長 ℓ スパン長	ℓ < 15... ± 10 ℓ ≥ 15... ± (ℓ - 5) かつ -30mm 以内
						横方向最大タワミ	0.8 ℓ
10 道 路 編	6 ト ン ネ ル (N A T M)	4 支 保 工	3		吹付工	吹付け厚さ	設計吹付け厚以上。ただし、良好な岩盤で施工端部、突出部等の特殊な箇所は設計吹付け厚の1/3以上を確保するものとする。
10 道 路 編	6 ト ン ネ ル (N A T M)	4 支 保 工	4		ロックボルト工	位 置 間 隔	—
						角 度	—
						削 孔 深 さ	—
						孔 径	—
						突 出 量	プレート下面から10cm以内

測 定 基 準	測 定 箇 所	摘 要
<p>桁全数について測定。 横方向タワミの測定は、プレストレスング後に測定。 桁断面寸法測定箇所は、両端部、中央部の3箇所とする。 ℓ：スパン長</p>		
<p>施工延長 40m毎に図に示す。 (1)～(7)及び断面変化点の検測孔を測定。 注) 良好な岩盤とは、道路トンネル技術基準（構造編）にいう地盤等級A又はBに該当する地盤とする。</p>		
<p>施工延長 40m毎に断面全本数検測。</p>		

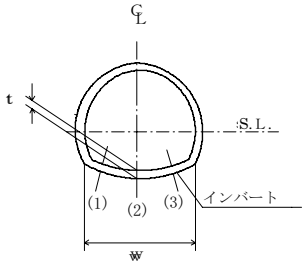
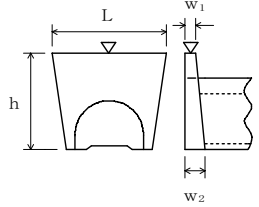
単位：mm

編	章	節	条	枝番	工 種	測 定 項 目	規 格 値
10 道 路 編	6 ト ン ネ ル (N A T M)	5 覆 工	3		覆工コンクリート工	基準高 (拱頂)	±50
						幅 w (全幅)	-50
						高さ h (内法)	-50
						厚 さ t	設計値以上
						延 長 L	—
10 道 路 編	6 ト ン ネ ル (N A T M)	5 覆 工	5		床版コンクリート工	幅 w	-50
						厚 さ t	-30

測 定 基 準	測 定 箇 所	摘 要
<p>(1) 基準高、幅、高さは、施工 40m につき 1 箇所。</p> <p>(2) 厚さ</p> <p>(イ) コンクリート打設前の巻立空間を 1 打設長の終点を図に示す各点で測定。中間部はコンクリート打設口で測定。</p> <p>(ロ) コンクリート打設後、覆工コンクリートについて 1 打設長の端面（施工継手の位置）において、図に示す各点の巻厚測定を行う。</p> <p>(ハ) 検測孔による巻厚の測定は図の (1) は 40m に 1 箇所、(2)～(3) は 100m に 1 箇所の割合で行う。</p> <p>なお、トンネル延長が 100m 以下のものについては、1 トンネル当たり 2 箇所以上の検測孔による測定を行う。</p> <p>ただし、以下の場合には、左記の規格値は適用除外とする。</p> <ul style="list-style-type: none"> ・良好な地山における岩又は吹付コンクリートの部分的な突出で、設計覆工厚の 3 分の 1 以下のもの。 ・なお、変形が収束しているものに限る。 ・異常土圧による覆工厚不足で、型枠の据付け時には安定が確認されかつ別途構造的に覆工の安全が確認されている場合。 ・鋼アーチ支保工、ロックボルトの突出。 		
<p>施工延長 40m (測点間隔 25m の場合は 50m) につき 1 箇所、延長 40m (又は 50m) 以下のものは 1 施工箇所につき 2 箇所。</p>		

単位：mm

編	章	節	条	枝番	工 種	測 定 項 目	規 格 値	
10 道 路 編	6 ト ン ネ ル (N A T M)	6 イ ン バ ー ト 工	4		インバート本体工	幅 w (全幅)	-50	
						厚 さ t	設計値以上	
						延 長 L	—	
10 道 路 編	6 ト ン ネ ル (N A T M)	8 坑 門 工	4		坑門本体工	基 準 高 ∇	± 50	
						幅 w_1, w_2	-30	
						高 さ h	$h < 3\text{ m}$	-50
							$h \geq 3\text{ m}$	-100
						延 長 L	-200	

測 定 基 準	測 定 箇 所	摘 要
<p>(1) 幅は、施工 40mにつき 1箇所。 (2) 厚さ (イ) コンクリート打設前の巻立空間を 1 打設長の中間と終点を図に示す各点で測定。 (ロ) コンクリート打設後、インバートコンクリートについて 1 打設長の端面（施工継手の位置）において、図に示す各点の巻厚測定を行う。</p>		
<p>図面の主要寸法表示箇所にて測定。</p>		

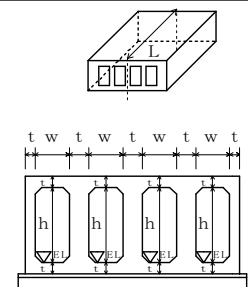
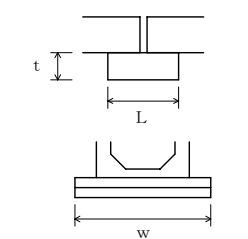
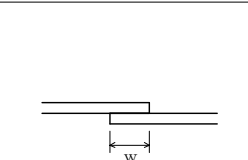
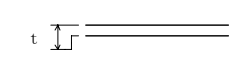
編	章	節	条	枝番	工 種	測 定 項 目	規 格 値
10 道 路 編	6 ト ン ネ ル (N A T M)	8 坑 門 工	5		明り巻工	基準高 (拱頂)	±50
						幅 w (全幅)	-50
						高さ h (内法)	-50
						厚 さ t	-20
						延 長 L	—

単位 : mm

測 定 基 準	測 定 箇 所	摘 要
<p>基準高、幅、高さ、厚さは、施工延長40mにつき1箇所を測定。 なお、厚さについては図に示す各点①～⑩において、厚さの測定を行う。</p>		

単位：mm

編	章	節	条	枝番	工 種	測 定 項 目	規 格 値
10 道 路 編	11 共 同 溝	6 現 場 打 構 築 工	2		現場打躯体工	基 準 高 ∇	± 30
						厚 さ t	-20
						内 空 幅 w	-30
						内 空 高 h	± 30
						ブ ロ ッ ク 長 L	-50
10 道 路 編	11 共 同 溝	6 現 場 打 構 築 工	4		カラー継手工	厚 さ t	-20
						幅 w	-20
						長 さ L	-20
10 道 路 編	11 共 同 溝	6 現 場 打 構 築 工	5	1	防水工 (防水)	幅 w	設計値以上
10 道 路 編	11 共 同 溝	6 現 場 打 構 築 工	5	2	防水工 (防水保護工)	厚 さ t	設計値以上

測 定 基 準	測 定 箇 所	摘 要
両端・施工継手箇所及び図面の寸法表示箇所にて測定。		
図面の寸法表示箇所にて測定。		
両端・施工継手箇所の底版・側壁・頂版にて測定。		
両端・施工継手箇所の「四隅」にて測定。		

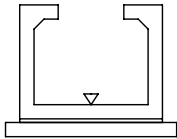
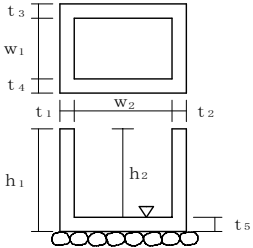
単位：mm

編	章	節	条	枝番	工 種	測 定 項 目	規 格 値
10 道 路 編	11 共 同 溝	6 現 場 打 構 築 工	5	3	防水工 (防水壁)	高 さ h	-20
						幅 w	±50
						厚 さ t	-20
10 道 路 編	11 共 同 溝	7 プ レ キ ャ ス ト 構 築 工	2		プレキャスト躯体工	基 準 高 ▽	±30
						延 長 L	-200
10 道 路 編	12 電 線 共 同 溝	5 電 線 共 同 溝 工	2		管路工 (管路部)	埋 設 深 t	0～+50
						延 長 L	-200

測 定 基 準	測 定 箇 所	摘 要
図面の寸法表示箇所にて測定。		
施工延長 40m (測点間隔 25mの場合は 50m) につき 1 箇所、延長 40m (又は 50m) 以下のものは 1 施工箇所につき 2 箇所。ただし、基準高の適用は据付後の段階検査時のみ適用する。 延長：1 施工箇所毎		
接続部 (地上機器部) 間毎に 1 箇所。 接続部 (地上機器部) 間毎で全数。 【管路センターで測定】		

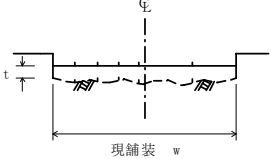
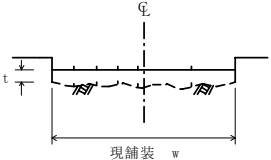
編	章	節	条	枝番	工 種	測 定 項 目	規 格 値
10	12	5	3		プレキャストボックス工 (特殊部)	基 準 高 ∇	± 30
10	12	6	2		ハンドホール工	基 準 高 ∇	± 30
						※厚 さ $t_1 \sim t_5$	-20
						※幅 w_1, w_2	-30
						※高 さ h_1, h_2	-30

単位 : mm

測 定 基 準	測 定 箇 所	摘 要
接続部 (地上機器部) 間毎に1箇所。		
1箇所毎 ※は現場打部分のある場合		

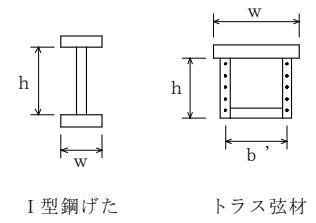
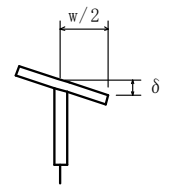
単位：mm

編	章	節	条	枝番	工 種	測定項目	規 格 値			
							個々の測定値 (X)	平均の測定値 (\bar{X}_{10})		
10	道路編	14	道路維持	4	舗装工	5	切削オーバーレイ工	厚さ t	-9	
								幅 w	-25	
								延長 L	-100	
								平坦性	— 3mプロファイルメーター (σ)2.4mm以下 直読式(足付き) (σ)1.75mm以下	
10	道路編	14	道路維持	4	舗装工	7	路上再生工	路盤工	厚さ t	-30
									幅 w	-50
									延長 L	-100

測 定 基 準	測 定 箇 所	摘 要
<p>厚さは40m毎に現舗装高とオーバーレイ後の基準高の差で算出する。測定点は車道中心線、車道端及びその中心とする。 幅は、延長80m毎に1箇所の割とし、延長40m未満の場合は、2箇所/施工箇所とする。 断面状況で、間隔、測点数を変えることが出来る。</p>	 <p>維持工事においては、平坦性の項目を省略することが出来る。</p>	
<p>幅は延長80m毎に1箇所の割で測定。厚さは、各車線200m毎に左右両端及び中央の3点を掘り起こして測定。</p>		

単位：mm

編	章	節	条	枝番	工 種	測 定 項 目	規 格 値
10 道 路 編	16 道 路 修 繕	3 工 場 製 作 工	4		桁補強材製作工	フランジ幅 w (m)	±2…… w ≤ 0.5 ±3…… 0.5 < w ≤ 1.0 ±4……
						腹板高 h (m)	1.0 < w ≤ 2.0
						腹板間隔 b' (m)	±(3+w/ 2) ……2.0 < w
						フランジの直角度 δ (mm)	w / 200
						圧縮材の曲がり δ (mm)	ℓ / 1000

測 定 基 準		測 定 箇 所	摘 要
鋼げた等	トラス・アーチ等		
主げた・主構	各支点及び各支間中央付近を測定。	 <p>I型鋼げた トラス弦材</p>	
床組など	構造別に、5部材につき1個抜き取った部材の中央付近を測定。		
主げた	各支点及び各支間中央付近を測定。		
—	主要部材全数を測定。ℓ：部材長 (mm)	