

平成30年6月18日  
国土交通省 高山国道事務所

高山清見道路「<sup>うわの</sup>上野第二トンネル（仮称）貫通式」のお知らせ  
～ <sup>うわの</sup>上野第二トンネル（仮称）が貫通します ～

高山国道事務所では、高速交通サービスの提供、高山市内の交通混雑の緩和、地域産業の発展等を目的に、中部縦貫自動車道高山清見道路の整備を進めています。このたび「<sup>うわの</sup>上野第二トンネル（仮称）延長320m」が貫通することから、平成30年7月22日に施工業者主催の貫通式を開催します。

## 1. 式典概要

- ・日 時：平成30年7月22日（日）14時00分～  
※雨天決行の予定ですが、荒天の場合は中止することがあります。
- ・場 所：<sup>まつもとちょう</sup>高山市松本町地先（<sup>うわの</sup>上野第二トンネル（仮称）坑内）
- ・主 催：前田建設工業株式会社

## 2. その他

- ・現地で取材を希望される報道関係者は、別紙2「取材申込書」に必要事項を記入の上、7月18日（水）12時までに連絡をお願いします。
- ・添付資料 別紙1：<sup>うわの</sup>上野第二トンネル（仮称）貫通式 会場案内図  
別紙2：取材申込書  
別紙3：<sup>うわの</sup>上野第二トンネル（仮称）概要
- ・配布先 高山記者クラブ
- ・問合せ先 国土交通省 中部地方整備局 高山国道事務所  
副所長（技術） 奥田 学（おくだ まなぶ）  
工務課長 鷺見 祐人（すみ まさと）  
電話：0577-36-3811（代表）

高山清見道路 上野第二トンネル(仮称)貫通式 会場案内図

たかやまきよみ たかやま にゅうかわ  
 高山清見道路(高山IC~丹生川IC)  
 延長9.5km



**拡大 会場案内図**

至 飛騨古川駅 至 国府町

至 高山IC 至 高山駅 至 高山市街 至 丹生川IC(仮称)

貫通式会場  
 高山清見道路上野第二トンネル工事

貫通式典会場  
 高山市松本町 地先

上野第二トンネル(仮称)

上野第一トンネル(仮称)

下切町交差点  
 八千代橋交差点  
 市道松本下切3号線

会場案内看板

① ②

高山清見道路 <sup>うわの</sup>上野第二トンネル（仮称）貫通式  
取材申込書

取材をご希望の報道関係者様は下記に必要事項を記入の上、  
7月18日（水）12時まで下記宛に送付をお願い致します。

FAX番号：0577-36-3801  
高山国道事務所 工務課 宛

貴社名	
氏名（代表者）	
連絡先等	TEL（ ） — FAX（ ） — 携帯（緊急用）：（ ） —
参加人数	_____名（代表者含む）

※駐車場はトンネル坑内となります。

駐車スペースに限りがあるため、各社1台での来場をお願いします。

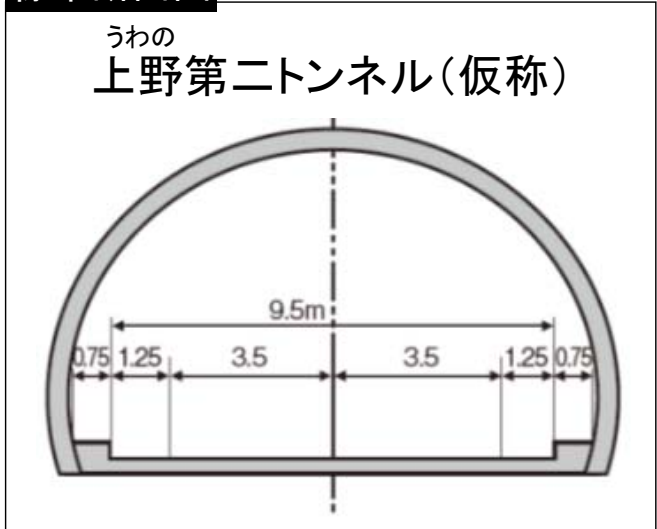
高山清見道路 <sup>うわの</sup> 上野第二トンネル(仮称) 概要

- 高山清見道路は、中部縦貫自動車道の一部を構成し、高速交通サービスの提供、高山市内の交通混雑の緩和、地域産業の発展等を目的とした自動車専用道路。
- 平成29年2月より<sup>うわの</sup>上野第二トンネル(仮称)本体の掘削を開始。

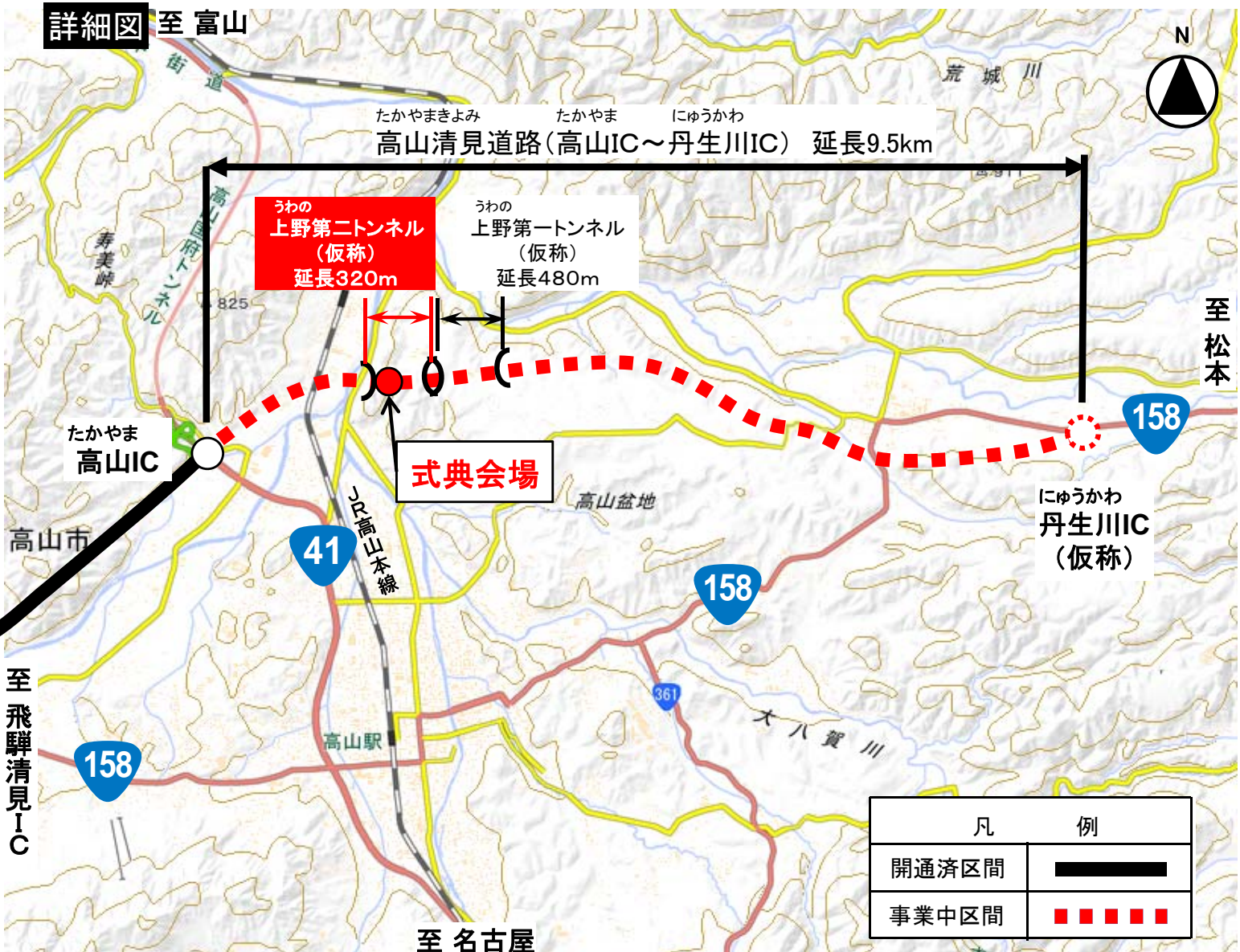
位置図



標準断面図



詳細図



凡	例
開通済区間	—————
事業中区間	- - - - -