



国道 1 号 ^{せいしん} 静岡バイパス 車線切り替え前にトンネルを歩いて見学

1. 概要

平成 30 年度の 4 車線化開通に向け整備を進めている国道 1 号静岡バイパス 牧ヶ谷 IC～丸子 IC 間では、7 月 20 日に車線切り替えを実施します。

車線切り替えに先立ち、丸子藁科トンネル内を歩く最後の機会となるため、地元の方々等を対象としたイベントを開催します。

- 日 時 平成 30 年 7 月 14 日 (土) 10:00～11:30
- 会 場 国道 1 号静岡バイパス 丸子藁科トンネル 他
- 内 容 区境銘板の除幕、トンネル見学、事業記録映写
- 主 催 静岡国道事務所、静岡市
- 出 席 牧ヶ谷地区及び丸子地区の自治会関係者、児童
静岡県立科学技術高等学校 他

- ※ 会場の都合により、一般の方々のご来場はできません。予めご了承ください。
- ※ 時間・内容については、天候などにより変更になる場合があります。

2. 取材について

別紙 3「取材申込書」に必要事項を記載し、平成 30 年 7 月 11 日(水)までに FAXにてお申し込みください。

3. 配付資料

- 別紙 1：イベント会場案内図
- 別紙 2：丸子藁科トンネルについて
- 別紙 3：取材申込書

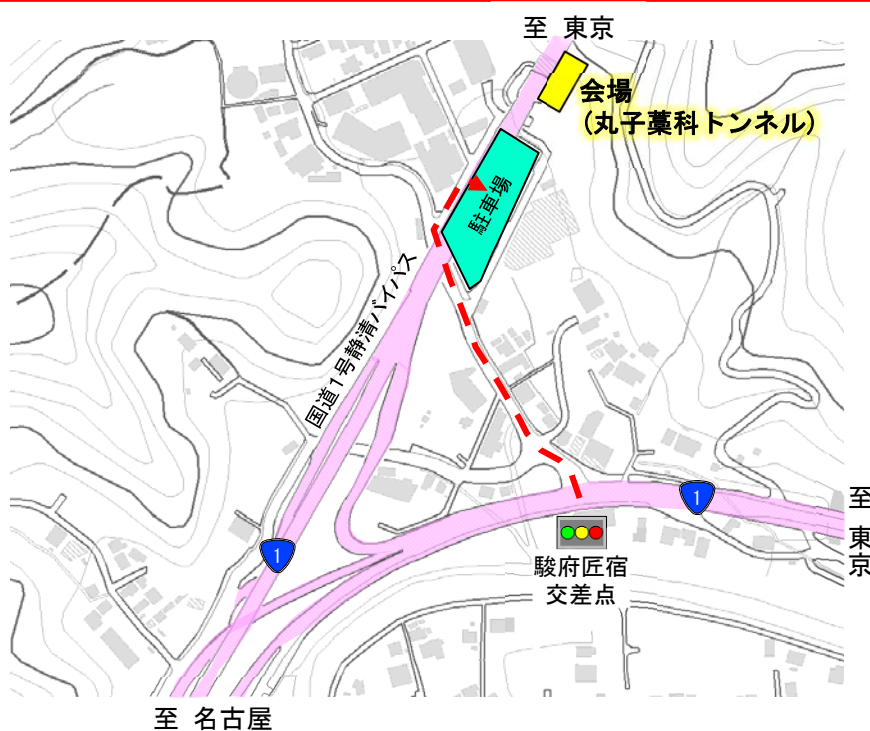
4. 配付先

静岡県政記者クラブ、静岡市記者クラブ

5. 問い合わせ先

国土交通省 中部地方整備局 静岡国道事務所
副所長 ^{みやばやし たつお} 宮林 辰雄、 計画課長 ^{さんじ つたえ} 三治 伝 TEL 054-250-8904
静岡市 建設局 道路部 道路計画課長 ^{つかだ としあき} 塚田 俊明 TEL 054-221-1239

道路の異状を発見したら・・・道路緊急ダイヤル **#9910** (通話料無料・24時間受付)



《会場へのアクセス》

- ・国道1号 駿府匠宿交差点から約200m北進
- ・静清バイパス高架下をくぐり、すぐを右折

誘導看板および案内誘導員に従って駐車してください



○丸子藁科トンネル(Ⅱ期線)

- ・トンネル延長：2,041m
- ・平成28年4月16日 貫通
- ・平成30年7月20日 車線切り替え実施予定

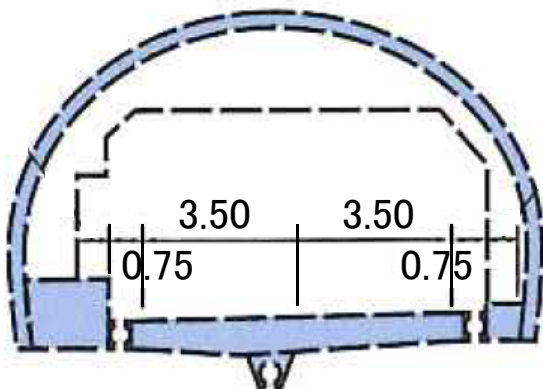
○平成30年度牧ヶ谷IC-丸子IC 4車線化開通予定

- ・牧ヶ谷IC～丸子IC間延長：3.0km



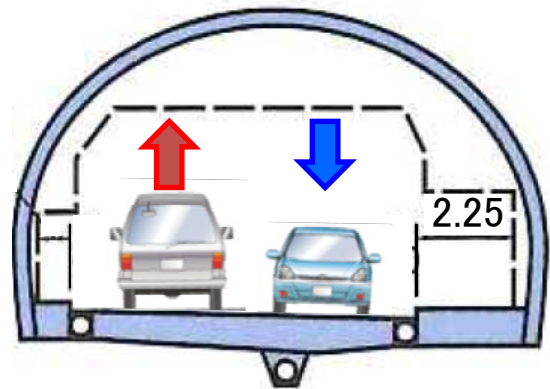
現在の状況(H30.6)

Ⅱ期線
(工事中)



名古屋方面(下り線)
のトンネル

Ⅰ期線
(開通済み)



東京方面(上り線)
のトンネル

丸子藁科トンネル

静岡バイパス(牧ヶ谷IC～丸子IC)地元イベント 取材申込書

取材を希望される報道関係者様は、下記に必要事項を記入の上、平成30年7月11日(水)までに下記宛にFAX送付をお願いします。

FAX番号:054-252-5739
静岡国道事務所 計画課 宛

貴社名	
氏名(代表者)	
連絡先等	電話番号: FAX番号: メールアドレス:
参加人数	_____名(代表者含む)

※注意事項:報道関係者であることが分かるよう腕章又は名札の着用をお願いいたします。