

平成28年9月16日
国土交通省 中部地方整備局
静岡国道事務所

せいしん まりこわらしな
国道1号静岡バイパス「丸子藁科トンネル」

両坑口の自治会のみなさまへ
トンネル本体工事の完成を報告

平成30年度4車線開通に向け整備を進めている国道1号静岡バイパス
まきがや まりこ
牧ヶ谷IC～丸子IC間で建設中の「丸子藁科トンネル」において、両坑口の
自治会のみなさまを対象としたトンネル本体工事の完成報告を行います。

なお、今回の報告は、今後歩いて入ることができなくなるトンネルの貫通状
況を地元のみなさまに見ていただくものです。

<概要>

- 日時：平成28年9月27日（火）9：00～10：30（小雨決行）
- 場所：国道1号静岡バイパス丸子藁科トンネル工事現場
- 参加者：南藁科学区自治会連合会、長田西学区自治会連合会（約40名程度）
- 取材対応：ヘルメットは当方で用意します。
当日は8:30までに静岡国道維持出張所へお越しくください。（別紙1案内図）

1. 配布資料

- 別紙1 案内図
- 別紙2 丸子藁科トンネルについて

2. 配布先

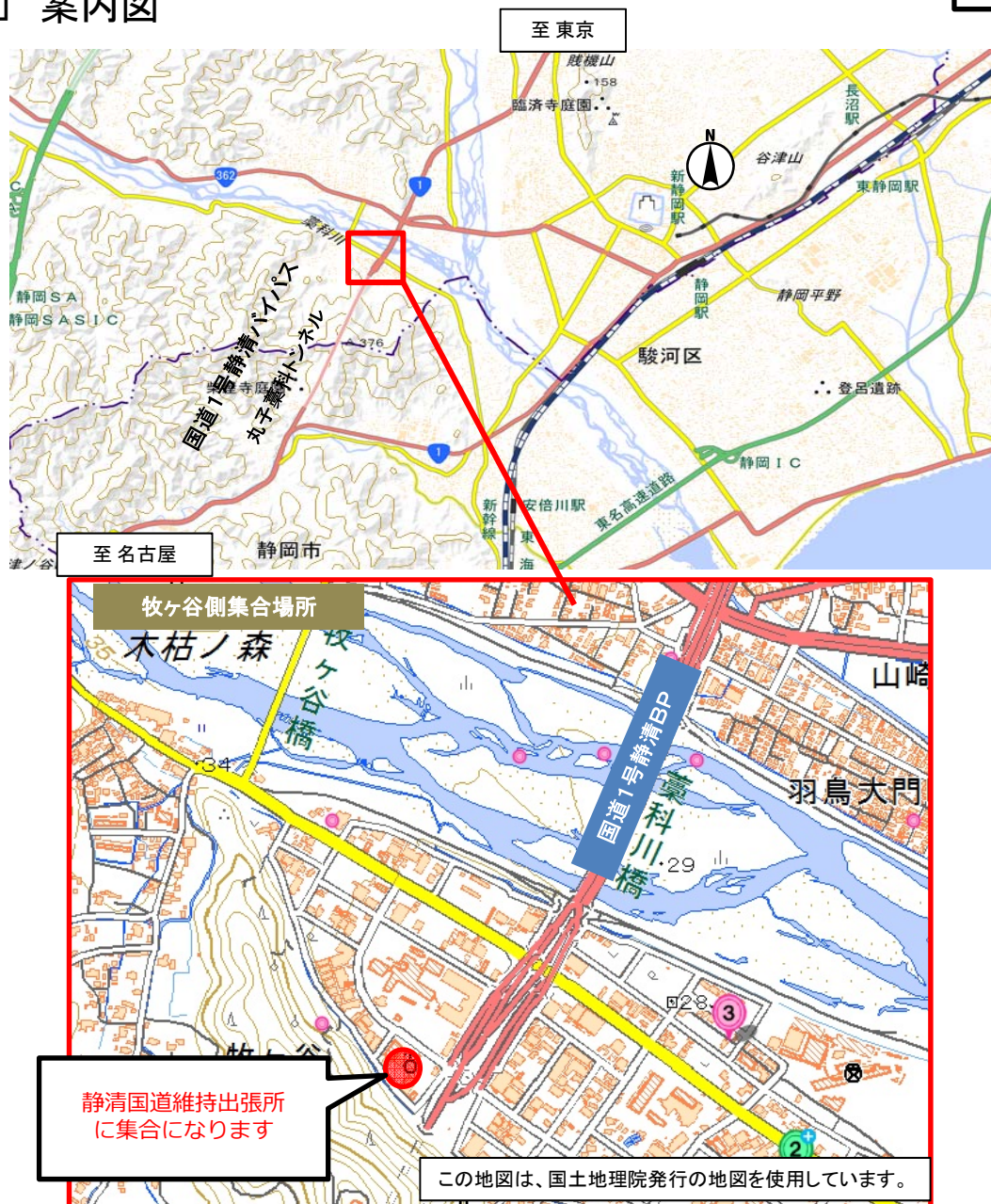
静岡県政記者クラブ、静岡市記者クラブ

3. 問い合わせ先

国土交通省 中部地方整備局 静岡国道事務所 副所長 伏木 章尋
工務課長 安藤 裕通

TEL 054-250-8900 FAX 054-252-5747

□ 案内図



地元のみなさまは、牧ヶ谷側（静岡国道維持出張所）と丸子泉ヶ谷側（泉ヶ谷高架橋下）でそれぞれ集合し、バスでトンネル坑口まで移動します。

その後、坑口付近で記念撮影後、トンネル内を見ていただきます。

記者のみなさまは、当日は牧ヶ谷側のグループと一緒に行動していただきます。

静岡国道維持出張所へ8:30までにお越し下さい。

丸子藁科トンネルについて

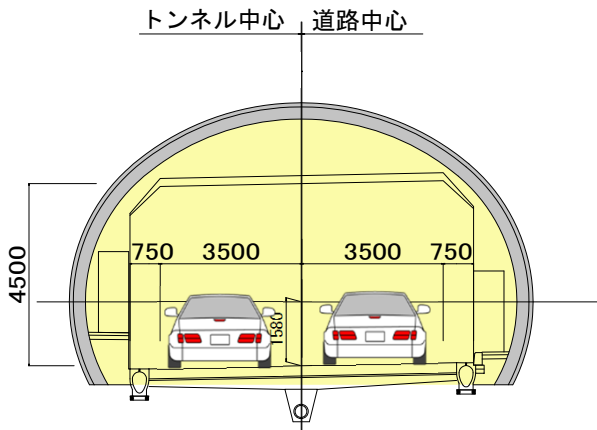
□ 工事概要

工事名称:平成26年度1号静清丸子藁科トンネル東地区工事
 (受注者) (株式会社 大本組)
 平成26年度1号静清丸子藁科トンネル西地区工事
 (前田建設工業株式会社)
工事場所:静岡県静岡市葵区牧ヶ谷～駿河区丸子
トンネル延長:2,041m

□ 位置図



□ トンネル断面図



<トンネル施工諸元>
 ○延長2,041m