



平成28年3月18日
国土交通省中部地方整備局
木曾川下流河川事務所

長良川における土石採取事業者を公募します

国土交通省中部地方整備局木曾川下流河川事務所では、長良川の改修事業において発生する河道掘削土石を、公共事業等へ利用した後、残った掘削土石の採取について、河川法第25条の許可及び砂利採取法第16条の認可を受けようとする事業者を公募します。

- 概要** 木曾川下流河川事務所では、長良川において洪水を安全に流下させるために、河道掘削を実施しています。掘削した土石は、公共事業等に有効利用していますが、コスト縮減及び資源の有効活用を図るため、土石の採取を希望する事業者を公募する取り組みを試行いたします。

公募に関しては、別添の募集要領をご覧ください。

応募いただいた事業者について、当事務所にて審査及び選定を行い選定された事業者には引き続き河川法第25条及び砂利採取法第16条に基づく申請手続きを行っていただきます。
- 公募期間** 平成28年3月18日（金）～4月7日（木）
- 採取時期** 平成28年6月1日～7月31日
（※時期については予定です。）
- 採取位置** 長良川右岸11.2k～11.4k付近
（三重県桑名市長島町上坂手地先）
- 解 禁** 指定なし
- 配布先** 桑名市政記者クラブ

問い合わせ先

国土交通省中部地方整備局	木曾川下流河川事務所
管理課長	海野 鐘弘 TEL: 0594-24-5717
占用調整課長	三宅 由枝 TEL: 0594-24-5718

長良川における土石採取の申請者募集要項

1. 募集の趣旨

国土交通省（以下「河川管理者」という。）は、一級河川木曾川水系長良川において実施する長良川改修事業（以下「改修事業」という。）で発生する河道掘削土石（以下「掘削土石」という。）を、公共事業等へ利用した後、残った掘削土石（予定土石量約1.2万m³）の採取について、河川法（昭和39年法律第167号）第25条の許可及び砂利採取法（昭和43年法律第74号）第16条の認可を受けようとする事業者（以下「土石採取者」という。）を公募する。

応募される方は、この募集要項をお読みいただき、次の各事項をご承知の上、お申し込みください。

2. 土石採取の基本的な考え方及び掘削土石量等

(1) 改修事業による掘削土石は、公共事業への利用を優先することを基本とし、その上でコンクリート骨材等の需要に応じ、河川管理者が採取場所に仮置した掘削土石を土石採取者が採取するものである。

(2) 土石採取者が採取できる掘削土石の採取量は、全体で約1.2万m³を予定している。なお、全体の予定土石量は、今後の改修事業の実施状況により変更することがある。

(3) 採取後の掘削土石を製品化するための、粒径選別、洗浄、細粒分の処理等の工程は土石採取者が河川区域から搬出した後に自ら行うこととする。なお、土石採取者は採取する掘削土石の質の如何を問わず決定した採取場所からの全量採取とする。

(4) 河川管理者は、「長良川における土石採取の申請者募集要項」の8に定める審査を行い、土石採取者を決定するものとする。

なお、決定した土石採取者が複数の場合で、希望採取量合計が予定土石量を上回る場合には、各者の採取希望量での按分等により採取量及び採取場所を決定するものとする。

3. 土石採取位置等

掘削土石の採取位置は別図のとおりとする。

三重県桑名市長島町上坂手地先

（長良川右岸 11.2k～ 11.4k 付近）

4. 土石採取期間

(1) 掘削土石の採取は、改修事業における土砂搬出完了後（平成28年5月下旬見込み）から平成28年7月31日までとする。

(2) 改修事業の実施にあたって事業工期の変更の必要が生じた場合は、河川管理者と土石採取者が協議のうえ、土石採取者は河川法第25条の許可及び砂利採取法第16条に基づく認可の変更申請を行うものとする。

5. 土石採取料

土石採取料は、河川法第32条の規定により、三重県（三重県流水占用料等徴収条例）が徴収する。

6. 応募資格要件

次の(1)～(4)の要件をすべて満たす法人に限り応募することができる。

(1) 次の①から③までの欠格事項のいずれにも該当しない者。

① 役員に次の各号に該当する者がいる者。

ア 破産者で復権を得ていない者

イ 禁固以上の刑に処せられ、その執行が終わり又は執行を受けることがなくなった日から2年を経過しない者

- ウ 成年被後見人、被保佐人
- ② 会社更生法（平成 14 年法律第 154 号）又は民事再生法（平成 11 年法律第 225 号）に基づく更生手続又は再生手続の開始の申立てがなされて、更生手続開始の決定又は再生計画認可の決定がなされている者。
- ③ 過去 3 年間で法人税、所得税、消費税の滞納がある者。
- (2) 協業化された協同組合として、平成 28 年 4 月 1 日時点において砂利採取法第 3 条に定める砂利採取業の三重県知事への登録が済んでいる者。なお、登録通知書の写しの提出がない者は土石採取者となることはできないものとする。
- (3) 砂利採取法第 14 条に定める業務主任者のうち少なくとも 1 名を本件に専ら従事させることができる者であること。
- (4) 警察当局から、暴力団員が実質的に経営を支配する業者又はこれに準ずるものとして排除要請があり、当該状態が継続しているものでないこと。
- (5) 欠格事項
次の要件に該当した場合は、審査の対象から除外する。
- ① 提出書類の必要事項に記載がない場合あるいは必要な書類が添付されていない場合
- ② 提出書類に虚偽の記載があった場合
- ③ 期間内に必要な書類等が提出されなかった場合
- ④ 提出書類への質問に対して回答が得られなかった場合
- ⑤ その他不正行為があったと認められる場合

7. 応募申込手続き等

- (1) 応募申し込み手続き
土石採取希望者は、次の書類を中部地方整備局 木曾川下流河川事務所 占用調整課に提出すること。
- ① 長良川土石採取申込書（様式 1）
- ② 採取計画概要書（様式 2）
- ③ 誓約書（様式 3）
- ④ 砂利採取法第 3 条の砂利採取業者登録通知書の写し
- ⑤ 当該事業所の業務主任者の氏名及び砂利採取業務主任者合格書の写し
- (2) 申込み方法
- ① 郵送で申込みする場合
申し込み受付期間 平成 28 年 3 月 18 日から平成 28 年 4 月 7 日
【平成 28 年 4 月 7 日必着のこと】
送り先 〒511-0002 三重県桑名市大字福島 465
中部地方整備局 木曾川下流河川事務所 占用調整課 宛
- ② 持参する場合
申し込み受付期間 平成 28 年 3 月 18 日から平成 28 年 4 月 7 日
【午前 9 時から午後 5 時まで、ただし、土・日・祝日を除く】
提出先 〒511-0002 三重県桑名市大字福島 465
中部地方整備局 木曾川下流河川事務所 占用調整課
- (3) 質問書の提出
質問書の提出期限は、平成 28 年 3 月 28 日とする。
上記期間内に中部地方整備局 木曾川下流河川事務所 占用調整課 宛 (FAX 0594-24-5725) に、任意様式に必要事項を記入して FAX で送付すること。回答は期間内に木曾川下流河川事務所 1 階掲示板にて回答する。なお、質問書送付時には、事前に電話連絡 (TEL 0594-24-5718) を行ったうえで FAX すること。

質問者の競争上の地位その他正当な利益の保護の観点から、不開示とすることが妥当と判断したものについては、質問及び回答を公表せず、個別に回答する場合があります。

(4) 土石採取者審査結果の通知日

平成28年4月14日（木）発送による。

審査結果に対して疑問がある応募者は、結果通知日から1週間以内に文書で質問することができる。質問書は(2)申込み方法に示す宛先に提出すること。

8. 審査について

(1) 審査方法

河川管理者は、提出書類により応募資格の確認を行う。

(2) 土石採取者審査方法は、次に掲げる項目によるものとする。

- ① 掘削土石の運搬・処理能力
- ② 交通安全対策の具体的な方法
- ③ 公道汚濁防止や騒音防止の具体的な方法
- ④ 業務主任者の資格

(3) スケジュール

申込書締切	平成28年4月7日
審査・決定	平成28年4月8日～平成28年4月13日
審査通知の発送	平成28年4月14日
河川法等の申請 (以降目安)	平成28年4月15日～平成28年5月16日
審査・許可及び認可	平成28年5月17日～平成28年5月31日
土石採取開始可能	平成28年6月1日

9. 河川法及び砂利採取法の許認可手続き

(1) 本公募の土石採取者の決定通知を受けた土石採取者は、速やかに次の関係書類を添えて木曾川下流河川事務所桑名出張所に河川法第25条（土石の採取）の許可及び砂利採取法第16条（砂利採取計画の認可）に基づく認可の申請を行い、許可及び認可を受けるものとする。

①河川法第25条申請

- ・事業の計画概要
- ・位置図
- ・平面図
- ・面積計算図
- ・面積計算書
- ・土量計算書
- ・横断図

②砂利採取法第16条申請

- ・採取計画認可申請書
- ・砂利採取法第3条の砂利採取業者登録通知書の写し
- ・砂利採取場を管理する事務所の名称、住所及び連絡先
- ・当該事務所の業務主任者の氏名及び砂利採取業務主任者合格書の写し
- ・業務主任者が砂利採取場において認可採取計画に従って砂利の採取が行われるよう監督するための計画書
- ・搬出経路を明示した図面

※申請書の提出部数は正本1部、副本5部の計6部とする。

(2) 河川法及び砂利採取法の申請書の提出期限は、平成28年5月16日とする。特段の理由なく、この期限内に申請を行わない場合は、土石採取者の決定を取り消すことがある。

(3)河川法第25条の許可及び砂利採取法第16条の認可の際に付すことを予定している条件の内容。

- ① 木曾川下流河川事務所職員立会のうえ、採取区域の周辺の折点に別記様式第1により標くいを設けなければならない。
- ② 採取及び搬入出にあたっては河川管理施設を損傷しないように留意し、万一損傷したときは、速やかに木曾川下流河川事務所長（以下「事務所長」という。）に届け出てその指示に従わなければならない。この場合において、原状回復に要する費用は認可を受けた者の負担とする。
- ③ 運搬路（堤防、天端を含む。）は維持、補修を行い、常に良好な状態に保たなければならない。
- ④ 砂利採取及びそれに関連する諸設備その他の施設の用途を廃止したときは、事務所長の指示に従い認可を受けた者が費用を負担して原形に復旧しなければならない。
- ⑤ 採取の跡地の埋めもどし、廃土の処理等はその都度流れに支障のないように平らに整地しなければならない。
- ⑥ この認可に係る行為に着手するとき及び行為を完了したときは速やかに事務所長に届け出て検査を受けなければならない。
- ⑦ 採取時間その他採取行為の細部については、事務所長の指示に従わなければならない。
- ⑧ 認可の日から15日以内に採取行為に着手せず実際に採取の意図も認められないときは認可を取消すことがある。
- ⑨ 採取にあたっては、別記様式第2による採取日誌を作成し係員の要求があれば提示しなければならない。
- ⑩ 期間の延長は原則として認可しない。
- ⑪ 国土交通大臣又は中部地方整備局長の報告の徴収及びその職員の立入検査はできる限り協力し、その指示に従わなければならない。
- ⑫ 採取の期間中見やすい場所に河川許可標を標示する。
- ⑬ 許可を受けた者は、採取現場において直接採取の指揮監督に当たる者から現場責任者を任命して事務所長に届け出なければならない。
- ⑭ 採取及び搬出路にあたっては、その行為に伴う危険を防止するための必要な措置を講じなければならない。
- ⑮ 三重県知事が定めるところにより土石採取料を納付しなければならない。
- ⑯ 許可を受けた者の住所を変更したときは、速やかに事務所長に届け出なければならない。

10. その他

- (1) 土石採取者は、採取実施期間において、河川法その他の法令を遵守し、継続かつ安定した事業が実施可能でなければならない。
- (2) 本件に関する土石採取事業は、掘削土石の運搬や選別等の実施にあたって、行政又は地域住民の意見を尊重しなければならない。
- (3) 手続において使用する言語は日本語に限る。

以上

〈別図〉



採取位置	距離標	採取予定量(m3)
三重県桑名市長島町上坂手地先	長良川右岸11.2k~11.4k付近	12,000m3

※採取予定量は、今後の改修事業の実施状況により変更することがある。

様式1

長良川土石採取申込書

平成28年 月 日

中部地方整備局
木曾川下流河川事務所長 殿

申込者 住所又は所在地

氏名又は名称等

代表者氏名

印

長良川における土石採取の申し込みについて

このことについて、別添採取計画概要書のとおり採取したいので申し込みます。

連絡先 担当者

電話番号 — —

Eメール

様式2

採取計画概要書

氏名又は名称等（ふりがな）	法人においては代表者氏名（ふりがな）]
住所又は所在地	[法人においては本店の所在地] [三重県内に所在する支店の所在地]
砂利採取業の登録年月日と番号 （写しを添付すること）	昭和・平成 年 月 日 三重 第 号
業務主任者	氏名（ふりがな） ----- 資格取得年月日・番号
採取計画希望数量	千m ³
採取した土石の利用方法	
採取した土石の供給先	全量県内・一部県外・全量県外・その他（ ）
採取した土石の運搬方法・経路	※国道や県道までの経路及びプラントまでの経路を示した地図を添付
一日搬出予定量	m ³
運搬経路における交通安全対策	交通要所へのガードマン配置計画 有（ 人） ・ 無
運搬車の稼働時間	時 分 ～ 時 分
公道汚濁防止の方法 騒音防止の方法	
洗浄選別の方法	
洗浄選別後の不要残土の処分	
プラントの所有状況	所在地 ----- 自己所有（ 新設 ・ 改修 ・ 既存 ） ----- 貸借（所有者住所氏名： ）

（注）① できる限り具体的に記載してください。

② 当様式に記載しきれない場合は、適宜用紙（1項目につきA4版1枚）を追加してください。

様式 3

平成 2 8 年 月 日

中部地方整備局

木曾川下流河川事務所長 殿

住所

氏名又は名称等

代表者氏名

印

誓 約 書

平成 2 8 年 3 月 1 8 日付けで公告のありました「長良川における土石採取の申請者募集要項」を熟読した上で、下記のとおり誓約いたします。

この誓約が虚偽であり、又はこの誓約に反したことにより、当方が不利益を被ることとなっても、異議は一切申し立てません。

記

1. 次の①から③までの欠格事項のいずれにも該当しない者であることを誓約いたします。

①役員に次の各号に該当する者がいる者。

ア 成年被後見人若しくは被保佐人

イ 破産手続開始の決定を受けて復権を得ない者

ウ 禁固以上の刑に処せられ、その執行が終わり又は執行を受けることがなくなった日から 2 年を経過しない者

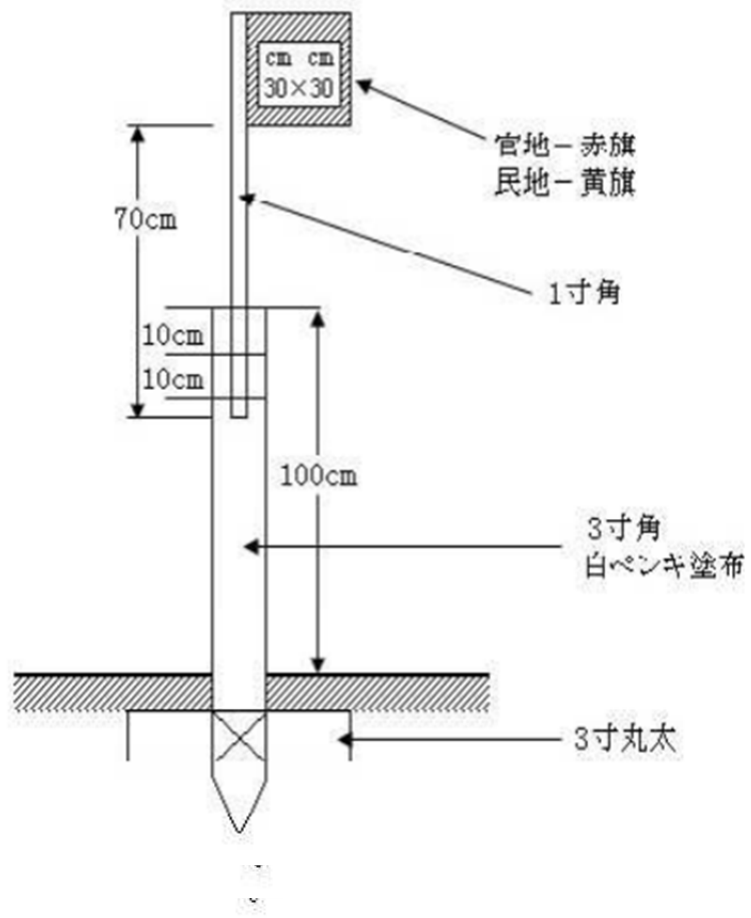
②会社更生法（平成 14 年法律第 154 号）又は民事再生法（平成 11 年法律第 225 号）に基づく更生手続又は再生手続の開始の申立てがなされて、更生手続開始の決定又は再生計画認可の決定がなされている者。

③過去 3 年間で法人税、所得税、消費税の滞納がある者。

2. 砂利採取法第 1 4 条に定める業務主任者のうち少なくとも 1 名を本件に専ら従事させることができることを誓約いたします。

3. 警察当局から、暴力団員が実質的に経営を支配する業者又はこれに準ずるものとして排除要請があり、当該状態が継続しているものでないことを誓約いたします。

別記様式第 1



(表紙にのみ記載)

住所・氏名			
認可番号		種別数量	
採取番号		採取期間	
採取機種馬力台数			

A4縦

採 取 日 誌				業務主任者 ㊦	
年 月 日 曜日		天 候		堀さくおよび採取量	
開始期間	終了時間				
指示をうけた事項および指示に基づく処理事項					
業務主任者が監督した時間およびその内容					
除去した土等の処理、汚濁水の処理、採取後のうめもどし等災害防止のために講じた措置					
災害が発生した場合状況、原因それに対して講じた措置					
そ の 他					